

Avaliação das propriedades de fluxo dos granulados e dissolução de comprimidos de hidroclorotiazida 50 mg obtidos por granulação úmida

Marco Aurélio Lamolha^{1*}, Cristina Helena dos Reis Serra²

¹Núcleo de Estudos Farmacêuticos, Universidade São Judas Tadeu, ²Departamento de Farmácia, Faculdade de Ciências Farmacêuticas da Universidade de São Paulo

O processo de granulação úmida ainda encontra larga aplicabilidade junto à moderna indústria farmacêutica para a produção de comprimidos, pois elimina alguns dos principais problemas atribuídos à compressão direta: a tendência de segregação e as baixas propriedades de fluxo dos pós durante o processo. O presente trabalho avalia e compara através de estudos micromeríticos e análise estatística as características de fluxo de granulados destinados ao desenvolvimento de comprimidos de hidroclorotiazida 50 mg. Foram testados três aglutinantes (pasta de amido e as dispersões aquosas, preparadas a frio, de amido pré-gelatinizado e povidone). Avaliou-se ainda a compatibilidade entre o fármaco e os excipientes empregados, através de estudos termoanalíticos (DSC), e a influência da adição extragranular do superdesintegrante crospovidone nos valores de eficiência de dissolução (%ED) dos comprimidos obtidos. Os granulados obtidos apresentaram propriedades de fluxo e compressibilidade boas a excelentes, caracterizadas por: valores de índice de compressibilidade situados entre 5 e 15; proporções de Hausner inferiores a 1,25 e ângulos de repouso entre 30 e 35°. A adição de crospovidone não incrementou os valores de %ED das formulações desenvolvidas, nas condições experimentais empregadas, ainda que tenha reduzido, de forma pouco significativa, os tempos de desintegração das formulações.

Unitermos

- Hidroclorotiazida
- Granulação úmida
- Comprimidos/perfil de dissolução
- Micromerítica

*Correspondência:

M. A. Lamolha
Núcleo de Estudos Farmacêuticos
Universidade São Judas Tadeu
Rua Taquari, 546
03166-000 - São Paulo - SP, Brasil
E-mail: prof.lamolha@usjt.br

INTRODUÇÃO

A via oral constitui a forma mais comum para administração de fármacos para efeitos sistêmicos e dentre os medicamentos administrados por via oral, as formas farmacêuticas sólidas, sobretudo os comprimidos, são as mais

empregadas na terapêutica, pois permitem administração de uma dose única e exata do fármaco, além de apresentarem alta produtividade e custos relativamente baixos (Banker, Anderson, 2001; Nachaegari, Bansal, 2004).

Os comprimidos são obtidos industrialmente por três processos: - Na *granulação úmida*; os pós são transforma-

dos em massa úmida, pela adição de um aglutinante. Esta é granulada, seca, calibrada e lubrificada, antes de ser comprimida. A obtenção do granulado tem como objetivo otimizar as propriedades de fluxo, evitar segregação durante as etapas posteriores do processo, minimizar variações de granulometria de diferentes lotes de matérias-primas, além de reduzir os riscos que o manuseio e inalação de pós finos causam à saúde (Worts, 2001; Summers, Aulton, 2005). A *granulação seca* envolve a compactação ou pré-compressão dos componentes da formulação seguida de granulação seca. É especialmente empregada para fármacos passíveis de sofrerem algum grau de degradação pela ação da umidade ou da temperatura empregadas no processo de obtenção por granulação úmida (Banker, Anderson, 2001). A *compressão direta* é o processo pelo qual misturas de princípios ativos e excipientes adequados (incluindo diluentes, aglutinantes e lubrificantes) são comprimidas diretamente, sem a necessidade de um pré-tratamento, como ocorre na granulação úmida ou seca (Shangraw, 1989).

Ainda que a compressão direta apresente inegáveis vantagens atrativas para a indústria farmacêutica contemporânea, relacionadas à simplicidade e à economia do processo, o sucesso no desenvolvimento de formulações de comprimidos por compressão direta depende de considerações cuidadosas em relação às propriedades dos fármacos e à escolha dos excipientes envolvidos, visando à otimização das características de compressibilidade e fluidez da mistura de pós (Wells, 2005). Como nem sempre é possível obter misturas diretamente compressíveis e como a maior parte dos excipientes disponíveis atualmente deixa de atender a estas exigências de funcionalidade (Nachhaegari, Bansal, 2004), o processo de granulação úmida ainda encontra grande aplicabilidade, pois elimina alguns dos principais problemas atribuídos à compressão direta: a tendência à segregação e as baixas propriedades de fluxo dos pós durante o processo (Worts, 2001; Banker, Anderson, 2001).

A hidroclorotiazida, um diurético tiazídico amplamente empregado na terapêutica anti-hipertensiva, tem sido largamente utilizada como fármaco modelo para estudos biofarmacotécnicos (Fenyvesi *et al.*, 1991; Landin *et al.*, 1993; Wambolt *et al.*, 1993; Sinchaipanid *et al.*, 1995; Shah, Augsburg, 2002; Keleb *et al.*, 2004; Desai *et al.*, 2006).

O presente trabalho, portanto, tem como objetivos: avaliar e comparar as características de fluxo de granulados obtidos por granulação úmida, empregando-se três aglutinantes: amido de milho, amido pré-gelatinizado e povidone (NF); avaliar as características de dissolução de comprimidos contendo 50 mg de hidroclorotiazida, obtidos a partir destes granulados, verificando a influência da adi-

ção extragranular do superdesintegrante crospovidone (NF) nos valores de eficiência de dissolução (%ED) destes comprimidos. Além desses objetivos, pretende-se comparar as formulações desenvolvidas com o produto referência para hidroclorotiazida.

MATERIAL E MÉTODOS

Material

Hidroclorotiazida – BP93 (Henrifarma – Lote: 20010206); Manitol USP – Lote: 46188; Povidone (Plasdone® 29-32) – Lote: 0007000098 (ISP do Brasil Ltda); Crospovidone (Polyplasdone® XL) – Lote: 03000025216 (ISP do Brasil Ltda); Dióxido de silício (Aerosil® 200) Lote: 0102000194; Estearato de magnésio – Lote: 0108000359; amido parcialmente pré-gelatinizado (Starch® 1500) Lote: IN503039 (Colorcon do Brasil); amido de milho – Lote: LB047.

Amostra de comprimidos referência para hidroclorotiazida: Drenol® 50 mg comprimidos caixa com 30 comprimidos, Laboratório Searle, lote E921.

Substância química de referência: Empregou-se a hidroclorotiazida Sigma® H4759 (lote: 68H1136), teor de pureza 99%.

Estudos termooanalíticos

Para selecionar excipientes compatíveis com a hidroclorotiazida foram realizados ensaios com as matérias-primas isoladas e com misturas binárias (1:1) contemplando fármaco e alguns dos excipientes comumente utilizados no desenvolvimento de formulações de comprimidos por granulação úmida. Curvas DSC foram obtidas com o auxílio de uma célula modelo DSC-50 (Shimadzu, Japão), na faixa de temperatura entre 25 e 500 °C, sob atmosfera dinâmica de nitrogênio (50 mL/min); razão de aquecimento de 10 °C min⁻¹, massa de 1 a 2 mg, utilizando-se cápsulas de alumínio parcialmente fechadas.

Planejamento das formulações

Foram planejadas seis (6) formulações distintas (Tabela I), com o objetivo de avaliar a influência dos aglutinantes; amido de milho, amido pré-gelatinizado e povidona (NF) sobre as propriedades de fluxo e compressibilidade dos granulados e dos perfis de dissolução dos comprimidos, os quais foram produzidos em escala piloto, compreendendo 500 g de mistura.

As formulações denominadas A1 e A2 foram desenvolvidas com o emprego de pasta de amido a 15% p/p como

aglutinante, preparada como descrito por Bandelin (1989). As formulações B1 e B2 foram desenvolvidas com o auxílio de dispersão aquosa, a frio, de Povidone (NF) 15% p/p e as formulações C1 e C2 com o auxílio de dispersão aquosa de amido pré-gelatinizado a 15% p/p, também preparada a frio. As formulações A2, B2 e C2 continham crospovidone (NF) com o objetivo de verificar o benefício da adição deste superdesintegrante no perfil e nos valores de eficiência de dissolução (%ED) das formulações.

Obtenção dos granulados

As seis formulações foram desenvolvidas pelo processo de granulação úmida clássica empregando um misturador tipo "V" modelo MINI (Lawes, Brasil) na etapa de mistura, malaxadeira sigma modelo MINI (Lawes, Brasil) na etapa de umectação, granulador oscilante (Lawes, Brasil) na granulação úmida (malha 2,5 mm) e calibração (malha 2,0 mm), estufa com circulação forçada de ar modelo 314M143 (Quimis, Brasil) para a secagem dos granulados.

Avaliação micromerítica

Para avaliar as propriedades de fluxo dos granulados, obtidos antes e após a adição da mistura final constituída pelos lubrificantes (dióxido de silício coloidal e estearato de magnésio 1:1) e pelo superdesintegrante, foram empregados métodos indiretos (ângulo de repouso, índice de compressibilidade e proporção de Hausner) e diretos (velocidade de escoamento), conforme classificação sugerida por Staniforth (2005).

A determinação do índice de compressibilidade e proporção de Hausner seguiu os critérios descritos pela farmacopeia americana (United States Pharmacopeia,

2006). A determinação do ângulo de repouso estático foi realizada conforme método proposto por Prista *et al.* (1991) e Staniforth (2005), baseado na altura fixa do funil, montado conforme Figura 1. Para obtenção das velocidades de escoamento dos granulados avaliados utilizou-se o mesmo aparato descrito na Figura 1 e, com o auxílio de um cronômetro, determinou-se o tempo necessário para o total escoamento do material através do funil (Farmacopeia Portuguesa, 2002).

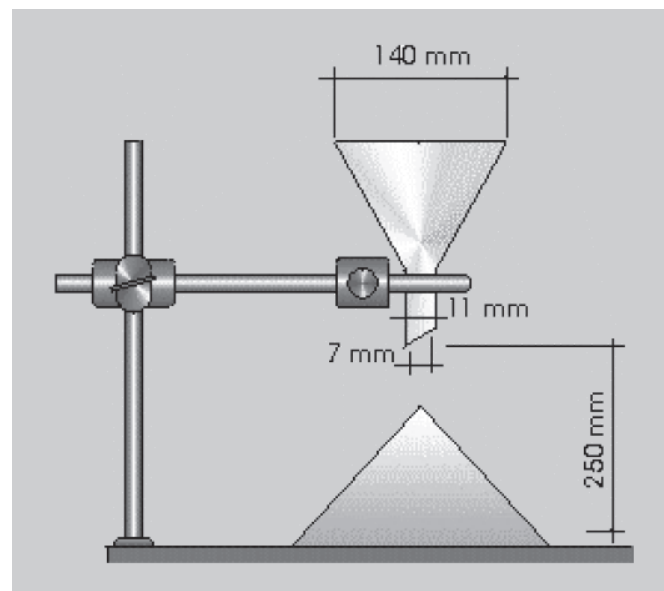


FIGURA 1 - Aparato para determinação do ângulo de repouso estático e velocidade de escoamento.

Obtenção e avaliação dos comprimidos

Para a obtenção dos comprimidos de hidroclorotiazida 50 mg via granulação úmida, padronizou-se as

TABELA I - Composição das formulações de hidroclorotiazida 50 mg comprimidos de liberação convencional por granulação úmida

Componentes (mg)	A1	A2	B1	B2	C1	C2
Hidroclorotiazida	50	50	50	50	50	50
Manitol	50	50	50	50	50	50
Amido	59,8	51,3	59,8	51,3	59,8	51,3
Estearato de magnésio	1,7	1,7	1,7	1,7	1,7	1,7
Dióxido de silício coloidal	1,7	1,7	1,7	1,7	1,7	1,7
Povidona (NF) *	—	—	6,8	6,8	—	—
Amido pré-gelatinizado*	—	—	—	—	6,8	6,8
Crospovidona (NF)	—	8,5	—	8,5	—	8,5
Amido **	6,8	6,8	—	—	—	—

Peso médio teórico dos comprimidos = 170 mg; * Dispersão aquosa a 15% p/p; ** Pasta ou cozimento de amido a 15% p/p.

seguintes especificações: comprimidos biconvexos de 7 mm de diâmetro, peso médio de 170 mg e dureza mínima de 4 kgf. As seis formulações dos granulados lubrificadas foram comprimidas em máquina de compressão rotativa modelo 2000 10 PSC (Lawes, Brasil).

Os comprimidos obtidos e o produto referência no mercado nacional para hidroclorotiazida, como parâmetro de comparação, foram submetidos aos ensaios físicos e físico-químicos preconizados pela Farmacopéia Brasileira (1988); determinação de peso, dureza, friabilidade, desintegração, teor, uniformidade de conteúdo e teste de dissolução. Para a avaliação das características de dissolução das formulações desenvolvidas foram construídos perfis de dissolução observando-se os mesmos parâmetros do teste de dissolução; foram coletadas alíquotas de 10,0 mL nos intervalos de tempo: 2, 5, 10, 20, 30, 40, 60, com imediata reposição de meio. Procedeu-se à determinação das quantidades dissolvidas corrigidas, com o auxílio de curva de calibração de hidroclorotiazida em ácido clorídrico 0,1 M, baseada em uma espectrofotometria na região do ultravioleta ($\lambda = 272$ nm).

A partir dos perfis de dissolução obtidos, os valores de eficiência de dissolução (%ED) foram calculados através da razão entre a área sob a curva entre os tempos zero e sessenta minutos ($ASC_{0-60\text{minutos}}$) e a área total do gráfico (superfície), representada pela área do retângulo (ASC_{Total}) definido pela ordenada (100% de dissolução) e

abscissa (tempo igual a sessenta minutos), expressa em porcentagem (Khan, 1975; Serra, 1998, Ferraz *et al.*, 1998; Storpirtis *et al.*, 1999; Kano, 2003):

$$ED = \frac{ASC_{0-60\text{minutos}}}{ASC_{\text{Total}}} \times 100$$

Os valores de eficiência de dissolução (%ED) dos comprimidos desenvolvidos e do produto referência foram comparados aplicando-se análise de variância (ANOVA) – fator único considerando-se a significância da correlação (p) e F (Ferraz *et al.*, 1998; Kano, 2003).

RESULTADOS E DISCUSSÃO

A partir da comparação entre os perfis termoanalíticos do fármaco e os respectivos comportamentos das misturas, observou-se a ocorrência ou não de alterações ou deslocamentos significativos nas curvas, caracterizando, desta forma, possíveis interações em estado sólido entre o fármaco e os excipientes testados.

Com relação ao povidone, dióxido de silício coloidal, estearato de magnésio e crospovidone, não houve indícios de nenhum tipo de interação entre o fármaco e estes excipientes, já que não se observou qualquer alteração nas curvas DSC das misturas físicas entre a hidroclorotiazida e estes excipientes (Figura 2).

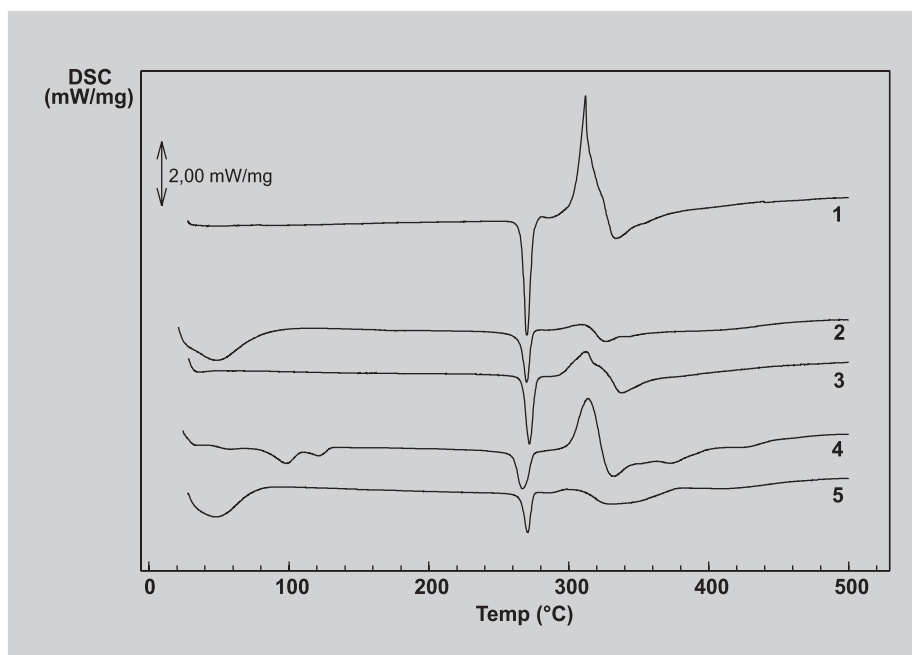


FIGURA 2 - Curvas DSC sob atmosfera dinâmica de nitrogênio e razão de aquecimento de 10 °C/min: 1- Hidroclorotiazida 2- Mistura física 1:1 hidroclorotiazida e povidone; 3- Mistura física 1:1 hidroclorotiazida e dióxido de silício coloidal; 4- Mistura física 1:1 hidroclorotiazida e estearato de magnésio; 5- Mistura física 1:1 hidroclorotiazida e crospovidona.

Analisando a curva DSC da mistura física entre hidroclorotiazida e manitol observa-se que o pico de fusão da hidroclorotiazida desaparece, surgindo um pico referente a um evento endotérmico em temperatura próxima a 300 °C (Figura 3).

Em um experimento complementar a mistura física foi aquecida em bico de Bunsen em uma cápsula de porcelana e observou-se que com a fusão do manitol, ocorria a dissolução da hidroclorotiazida. Ford e Timmins (1989) citaram que um dos problemas de interpretação das curvas DSC e DTG de misturas de dois componentes é a possibilidade de dissolução do segundo componente com a fusão do primeiro, não representando, portanto, um problema real em condições normais de processamento ou de estocagem. Nos úl-

timos anos, vários pesquisadores têm utilizado estudos termoanalíticos, sobretudo a técnica DSC, para selecionar excipientes compatíveis, na etapa de pré-formulação (Mura *et al.*, 1998, Matos *et al.*, 2001, Bruni *et al.*, 2002, Araújo *et al.*, 2003, Vueba *et al.*, 2005). Entretanto, Mura *et al.* (1998) salientam que qualquer alteração observada nas curvas DSC deve ser cuidadosamente avaliada por meio de técnicas complementares, tais como difração de raios-X, microscopia eletrônica de varredura (SEM) e microscopia em estágio quente (HSM), para evitar erros de interpretação.

As Tabelas II e III apresentam os resultados das propriedades de fluxo dos seis granulados obtidos por granulação úmida, antes e após a adição dos lubrificantes e do superdesintegrante.

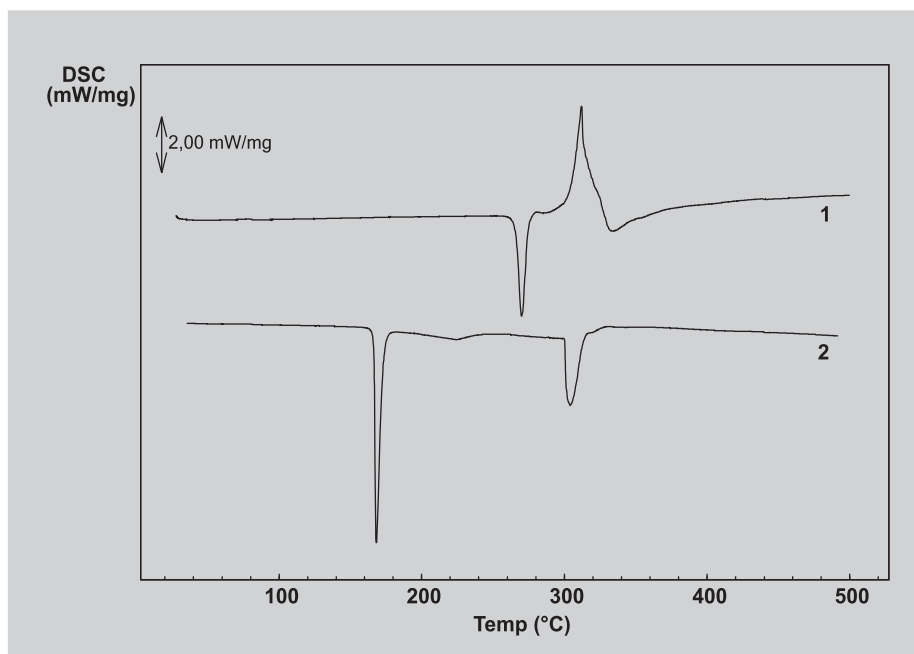


FIGURA 3 - Curvas DSC sob atmosfera dinâmica de nitrogênio e razão de aquecimento de 10 °C/min: 1- Hidroclorotiazida 2- Mistura física 1:1 hidroclorotiazida e manitol.

TABELA II - Propriedades de fluxo dos granulados obtidos (formulações A, B e C) destinados à obtenção de comprimidos de liberação convencional de hidroclorotiazida 50 mg, antes da adição dos lubrificantes e do superdesintegrante

Propriedades	A	B	C
Densidade aparente (g/cm ³)	0,406 (0,004)	0,412 (0,001)	0,445 (0,010)
Densidade compactada (g/cm ³)	0,452 (0,005)	0,445 (0,006)	0,477 (0,012)
Índice de compressibilidade	10,07 (0,118)	7,48 (1,178)	6,62 (0,171)
Proporção de Hausner	1,11 (0,001)	1,08 (0,014)	1,07 (0,002)
Ângulo de repouso	35,0° (0,828)	30,5° (1,661)	30,8° (0,908)
Velocidade de escoamento (kg/min)	0,37 (0,015)	0,43 (0,006)	0,44 (0,006)

(DP)= desvio-padrão da média (n=3); valores inferiores a 1,11 para proporção de Hausner indicam fluxo excelente (United States Pharmacopeia, 2006); ângulos de repouso situados entre 30 e 32° são considerados excelentes e entre 33 e 35° são classificados como bons (Gohel, Pranav, 2000)

TABELA III - Propriedades de fluxo dos granulados obtidos (formulações A1 e A2, B1 e B2, C1 e C2) destinados à obtenção de comprimidos de liberação convencional de hidroclorotiazida 50 mg, após da adição dos lubrificantes e do superdesintegrante

Propriedades	A1	A2	B1	B2	C1	C2
Densidade aparente (g/cm ³)	0,452 (0,001)	0,447 (0,002)	0,467 (0,001)	0,461 (0,006)	0,503 (0,001)	0,502 (0,001)
Densidade compactada (g/cm ³)	0,508 (0,002)	0,503 (0,002)	0,506 (0,009)	0,520 (0,007)	0,544 (0,002)	0,543 (0,001)
Índice de compressibilidade	11,11 (0,000)	11,11 (0,000)	7,75 (1,343)	11,45 (0,153)	7,50 (0,000)	7,50 (0,000)
Proporção de Hausner	1,12 (0,000)	1,12 (0,000)	1,08 (0,016)	1,13 (0,002)	1,08 (0,000)	1,08 (0,000)
Ângulo de repouso	33,3° (1,693)	32,3° (0,765)	30,4° (0,166)	31,3° (2,284)	30,4° (0,262)	32,0° (1,021)
Velocidade de escoamento (kg/min)	0,37 (0,000)	0,36 (0,030)	0,37 (0,029)	0,40 (0,012)	0,42 (0,006)	0,40 (0,025)

(DP)= desvio-padrão da média (n=3); valores inferiores a 1,11 para proporção de Hausner indicam fluxo excelente (United States Pharmacopeia, 2006); ângulos de repouso situados entre 30 e 32° são considerados excelentes e entre 33 e 35° são classificados como bons (Gohel e Pranav, 2000)

Como os três aglutinantes avaliados foram empregados em concentrações semelhantes (4% p/p) e os granulados obtidos sob as mesmas condições de processo (malha de 2,5 mm de diâmetro na granulação e 2,0 mm na calibração), os resultados demonstram que, apesar de facilmente compressíveis - considerando-se os maiores valores de índice de compressibilidade e proporção de Hausner,

os granulados obtidos com o uso da pasta de amido (Formulação A) apresentaram propriedades de fluxo inferiores àqueles desenvolvidos com a dispersão de povidone (Formulação B) ou amido pré-gelatinizado (Formulação C), caracterizadas pelo maior valor de ângulo de repouso e menor valor de velocidade de escoamento.

As Tabelas IV, V e VI comparam estatisticamente, as

TABELA IV - Comparação dos resultados dos índices de compressibilidade dos granulados (formulações A1 a C2), antes e após a adição dos lubrificantes e do superdesintegrante

Formulação	Antes da mistura final	Após a mistura final	Resultado	Valor-p
A1	10,07 (0,118)	11,11 (0,000)	Diferentes	0,0001
A2	10,07 (0,118)	11,11(0,000)	Diferentes	0,0001
B1	7,48 (1,178)	7,75 (1,343)	Semelhantes	0,8071
B2	7,48 (1,178)	11,45 (0,153)	Diferentes	0,0044
C1	6,62 (0,171)	7,50 (0,000)	Diferentes	0,0009
C2	6,62 (0,171)	7,50 (0,000)	Diferentes	0,0009

p= índice de significância obtido pela comparação através da Anova – fator único (caso p < 0,05 há diferença significativa); (DP) = Desvio-padrão da média (n=3)

TABELA V - Comparação dos resultados dos ângulos de repouso dos granulados (formulações A1 a C2), antes e após a adição dos lubrificantes e do superdesintegrante

Formulação	Antes da mistura final	Após a mistura final	Resultado	Valor-p
A1	35,0° (0,828)	33,3° (1,693)	Semelhantes	0,2054
A2	35,0° (0,828)	32,3° (0,765)	Diferentes	0,0149
B1	30,5° (1,661)	30,4° (0,166)	Semelhantes	0,9327
B2	30,5° (1,661)	31,3° (2,284)	Semelhantes	0,6454
C1	30,8° (0,908)	30,4° (0,262)	Semelhantes	0,5246
C2	30,8° (0,908)	32,0° (1,021)	Semelhantes	0,2018

p= índice de significância obtido pela comparação através da Anova – fator único (caso p < 0,05 há diferença significativa); (DP) = Desvio-padrão da média (n=3)

TABELA VI - Comparação dos resultados das velocidades de escoamento (kg/min) dos granulados (formulações A1 a C2), antes e após a adição dos lubrificantes e do superdesintegrante

Formulação	Antes da mistura final	Após a mistura final	Resultado	Valor-p
A1	0,37 (0,015)	0,37 (0,000)	Semelhantes	0,7246
A2	0,37 (0,015)	0,36 (0,030)	Semelhantes	0,5304
B1	0,43 (0,006)	0,37 (0,029)	Diferentes	0,0349
B2	0,43 (0,006)	0,40 (0,012)	Diferentes	0,0352
C1	0,44 (0,006)	0,42 (0,006)	Diferentes	0,0474
C2	0,44 (0,006)	0,40 (0,025)	Semelhantes	0,0890

p= índice de significância obtido pela comparação através da Anova – fator único (caso $p < 0,05$ há diferença significativa); (DP) = Desvio-padrão da média (n=3)

seguintes propriedades de fluxo: índice de compressibilidade, ângulo de repouso e velocidade de escoamento dos granulados obtidos antes e após a etapa de adição dos lubrificantes e do superdesintegrante.

Wells (2005) afirma que índices de compressibilidade entre 5 e 15 indicam que os granulados apresentam excelentes propriedades de fluxo. De fato, não foi observado problema durante a compressão devido a problemas de fluidez dos granulados obtidos. Os resultados sugerem que a formulação B1, cujo aglutinante era o povidone (NF), foi a única formulação que se apresentou insensível à adição dos componentes da mistura final. Nas demais formulações, a adição da mistura lubrificante e do superdesintegrante ocasionou o aumento estatisticamente significativo nos valores de índice de compressibilidade sem influência negativa, entretanto, sobre as características de fluxo dos granulados.

Gohel e Pranav (2000) classificaram amostras cujos ângulos de repouso estivessem situados entre 30 e 32° como excelentes e entre 33 e 35° como bons. Portanto, as seis formulações desenvolvidas apresentaram valores de ângulos de repouso bons ou excelentes. Os resultados mostram que para a formulação A2, cujo aglutinante é a pasta de amido, houve uma redução significativa no valor do ângulo de repouso, após a adição dos componentes da mistura final, sugerindo que a adição destes componentes beneficiou as propriedades de fluxo desta formulação, considerando-se o parâmetro ângulo de repouso.

Os resultados da Tabela VI mostram que ocorre redução estatisticamente significativa na velocidade de escoamento nas formulações cujo aglutinante é o povidone, sugerindo que a adição dos componentes da mistura final não trouxe benefícios às propriedades de fluxo das formulações à base deste aglutinante. Este resultado pode ser justificado pelo fato de a mistura final adicionada ser constituída não somente pelo sistema lubrificante, mas também pelo superdesintegrante crospovidone, um produto deriva-

do do povidone que, segundo Alderborn (2005), também apresenta propriedades aglutinantes a seco.

Os parâmetros avaliados nos estudos micromeríticos dos granulados obtidos, índice de compressibilidade, proporção de Hausner, ângulo de repouso e velocidade de escoamento, citados por Staniforth (2005) têm sido extensamente empregados para se estimar as propriedades de fluxo de pós e granulados destinados à compressão. Recentemente, a Farmacopéia Americana (2006), lançou um capítulo geral <1174> “Powder flow” com o objetivo de revisar os métodos empregados para a caracterização da fluidez de materiais e propor a padronização dos mesmos. O código americano traz recomendações e considerações experimentais para a avaliação dos parâmetros micromeríticos estudados no presente trabalho. Em seu capítulo geral <616> Bulk density and tapped density”, a Farmacopéia afirma que o índice de compressibilidade e a proporção ou razão de Hausner são empregados como indicadores de compressibilidade e do grau de interação entre as partículas. Como as formulações foram comprimidas com *forças de compressão e ejeção* distintas e não mensuráveis, não foi possível avaliar estes dois parâmetros, que certamente permitiriam conclusões detalhadas sobre a compressibilidade das formulações desenvolvidas. Os parâmetros dureza e friabilidade, que avaliam a resistência mecânica dos comprimidos e estão relacionados com a força de compressão, foram determinados, portanto, com o objetivo único de demonstrar que os comprimidos obtidos apresentaram-se dentro das especificações previamente estabelecidas.

Cabe ressaltar que conclusões sobre as propriedades de fluxo e compressibilidade de materiais não devem ser feitas analisando-se os parâmetros micromeríticos empregados de forma isolada, pois não se tratam de propriedades intrínsecas do material e seus resultados dependem da metodologia utilizada. Prescott e Barnum (2000) acrescentam que fluidez não é exclusivamente uma propriedade

inerente ao material e sim o resultado da combinação das propriedades físicas que afetam o fluxo do material e o equipamento empregado no seu processamento.

A Tabela VII apresenta os resultados dos ensaios físicos e físico-químicos nos comprimidos obtidos e no produto referência. Pode-se observar que todas as formulações apresentam-se dentro das especificações recomendadas pela Farmacopéia Brasileira (1998).

A Figura 4 apresenta os perfis de dissolução das formulações desenvolvidas e do produto referência e a Tabela VIII apresenta os valores das %ED calculados. Pode-se observar por meio de análise estatística, que os perfis são diferentes entre si e que todas as formulações desenvolvi-

das apresentam desempenho superior ao produto referência, no que se refere à eficiência de dissolução (Tabela X). Nota-se, também, que a formulação B1 apresenta o melhor desempenho, considerando-se os valores de eficiência de dissolução, sendo eleita, portanto, a melhor formulação com base nas condições experimentais empregadas.

A Tabela IX apresenta a influência da presença do superdesintegrante crospovidone nos valores de eficiência de dissolução das formulações. Pode-se observar que a adição extragranular do crospovidone, na concentração empregada e nas condições experimentais utilizadas, não agregou benefícios às formulações, já que na presença ou ausência deste, os valores de %ED são estatisticamente

TABELA VII - Ensaios físicos e físico-químicos dos comprimidos de hidroclorotiazida 50 mg obtidos e do produto referência expressos como média \pm desvio padrão

Parâmetros	A1	A2	B1	B2	C1	C2	Referência
Peso médio (mg)	174 \pm 6,77	169 \pm 3,70	172 \pm 5,34	176 \pm 6,10	178 \pm 6,03	175 \pm 5,87	254,5 \pm 3,44
Dureza (kgf)	6,5 \pm 0,50	6,0 \pm 0,75	8,9 \pm 0,97	10,0 \pm 1,28	5,5 \pm 0,41	6,6 \pm 1,17	4,4 \pm 0,49
Friabilidade (%)	0,35	0,06	0,17	0,06	0,28	0,16	0,14
Desintegração (segundos)	31,74	26,74	2,53	2,47	40,06	20,82	83
Teor (mg/comp.)	53,2 \pm 0,24	50,0 \pm 3,51	52,1 \pm 1,80	52,1 \pm 1,52	52,2 \pm 1,93	52,5 \pm 4,04	50,9 \pm 1,37
Uniformidade (%VR)	102,76 \pm 5,38	94,69 \pm 2,77	108,39 \pm 4,05	99,11 \pm 3,46	103,18 \pm 6,04	100,44 \pm 2,13	97,9 \pm 1,37
Dissolução* (% dissolvida após 60 minutos)	99,48 \pm 5,99	98,02 \pm 4,26	105,60 \pm 7,42	101,01 \pm 5,12	106,82 \pm 6,09	86,78 \pm 11,26	78,64 \pm 4,78

* Média (n=6); Tolerância (Q): Não menos que 65% em 60 minutos para o estágio S1 (United States Pharmacopeia, 2006)

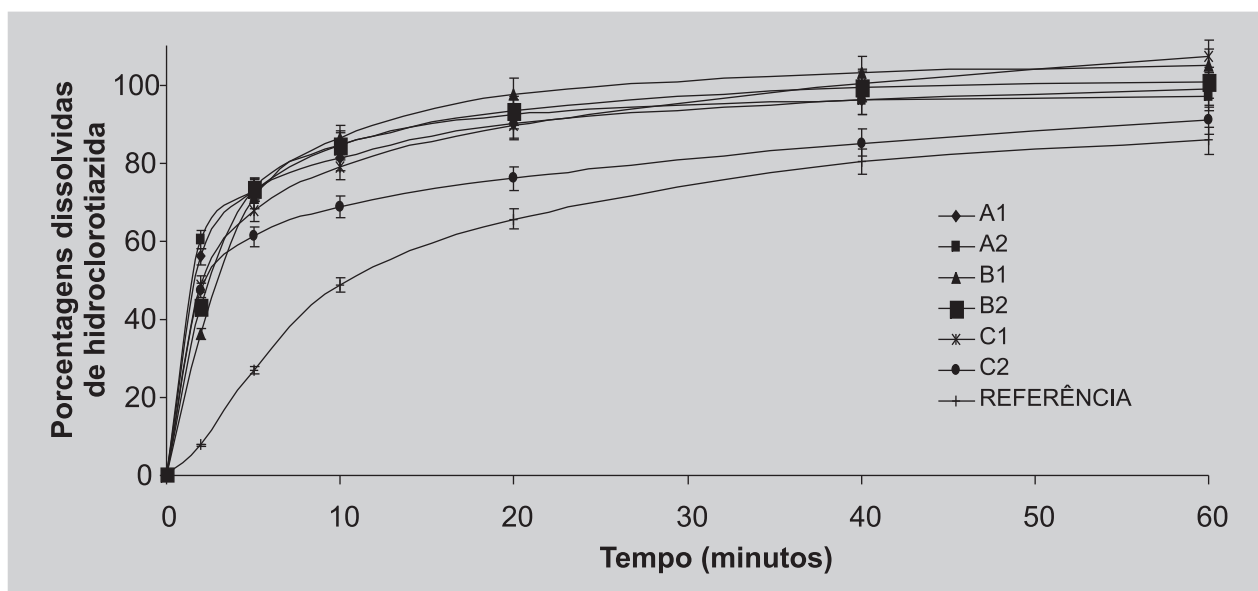


FIGURA 4 - Porcentagem de hidroclorotiazida dissolvida (%) em função do tempo a partir dos comprimidos de hidroclorotiazida 50 mg desenvolvidos (formulações A1 a C2) e do produto referência. As barras verticais indicam o desvio-padrão e os perfis representam a média de 6 determinações.

TABELA VIII - Comparação dos resultados de eficiência de dissolução (ED%) dos comprimidos de hidroclorotiazida 50 mg obtidos por granulação úmida e produto referência

	A1	A2	B1	B2	C1	C2	Referência	Valor-p
(ED%)	88,71 (2,80)	89,64 (2,82)	93,20 (1,02)	90,57 (1,01)	90,55 (1,01)	77,26 (3,32)	65,69 (6,80)	3,02x10 ⁻¹⁴

p = índice de significância obtido pela Análise de variância (Anova) – fator único (caso p < 0,05 há diferença significativa); (DP) = Desvio-padrão da média (n=6).

TABELA IX - Influência da presença de crospovidone, através da comparação entre os valores de eficiência de dissolução (ED%), dos comprimidos de hidroclorotiazida 50 mg obtidos

Comparações dos valores de eficiência de dissolução (%ED)	Resultado	Valor-p
A1 88,71 (2,80) X A2 89,64 (2,82)	Semelhantes	0,581
B1 93,20 (1,02) X B2 90,57 (1,01)	Diferentes	0,001
C1 90,55 (5,41) X C2 77,26 (3,32)	Diferentes	0,0004

p = índice de significância obtido pela Análise de variância (Anova) – fator único (caso p < 0,05 há diferença significativa); (DP) = Desvio-padrão da média (n=6).

TABELA X - Comparação entre os valores de eficiência de dissolução (ED%), dos comprimidos de hidroclorotiazida 50 mg obtidos por granulação úmida (formulações A2, B1 e C1) e o produto referência para hidroclorotiazida (Lote E921)

Comparações dos valores de eficiência de dissolução (%ED)	Resultado	Valor-p
A2 89,64 (2,82) X Referência 65,69 (6,81)	Diferentes	1,23x10 ⁻⁵
B1 93,20 (1,02) X Referência 65,69 (6,81)	Diferentes	1,93x10 ⁻⁶
C1 90,55 (5,41) X Referência 65,69 (6,81)	Diferentes	3,71x10 ⁻⁵

p = índice de significância obtido pela Análise de variância (Anova) – fator único (caso p < 0,05 há diferença significativa); (DP) = Desvio-padrão da média (n=6).

semelhantes para as formulações A1 e A2 e inferiores para os demais aglutinantes avaliados.

Como todas as formulações apresentam de 29 a 34% p/p de amido de milho, sob a forma de pó, atuando como desintegrante, a adição do superdesintegrante avaliado não incrementou os valores de eficiência de dissolução, ainda que tenha reduzido levemente os tempos de desintegração de ambas as formulações (Tabela VII).

CONCLUSÕES

- Os granulados obtidos com os três aglutinantes avaliados apresentaram valores de índice de compressibilidade entre 5 e 15, proporções de Hausner inferiores a 1,25 e ângulos de repouso entre 30 e 35°.
- Comparando-se as propriedades de fluxo dos granulados, antes e após a adição da mistura final, conclui-se:
 - Para a formulação baseada em pasta de amido houve melhora estatisticamente significativa das propri-

idades de fluxo, caracterizada pela redução dos valores de ângulo repouso.

- As propriedades de fluxo das formulações baseadas em povidone (B1 e B2) não foram beneficiadas pela adição dos componentes da mistura final, pois houve redução estatisticamente significativa nos valores de velocidade de escoamento.
- A formulação baseada em povidone apresentou valores de índices de compressibilidade (IC) estatisticamente semelhantes antes e após a adição dos componentes da mistura final. Para as demais formulações houve aumento nos valores de (IC), ainda que este aumento não tenha afetado negativamente as características de fluxo das mesmas.
- A adição do superdesintegrante crospovidone, apesar de reduzir ligeiramente os tempos de desintegração das formulações, não incrementou os valores de eficiência de dissolução (%ED) das formulações desenvolvidas, não sendo, portanto, justificável a sua adição.

- Todas as formulações desenvolvidas apresentaram características de dissolução superiores, caracterizadas pelos valores de %ED estatisticamente superiores, ao do produto referência, nas condições experimentais empregadas.

ABSTRACT

Evaluation of the flow and the dissolution of 50 mg hydrochlorothiazide tablets obtained by wet granulation

The wet granulation process still finds large applicability close to the modern pharmaceutical industry for the production of tablets, because it eliminates some of the main attributed problems of the direct compression: the segregation tendency and the low flow properties of the powders during the process. The present work evaluates and it compares through micromeritical studies and statistical analysis the flow characteristics of granulates destined to the development of tablets of hydrochlorothiazide 50 mg. Three binders were tested (paste of starch and the aqueous dispersions, prepared to cold, of pregelatinized starch and povidone). It was still evaluated the compatibility between the drug and the employed excipients, through thermoanalytical studies (DSC), and the influence of the extra granular addition of the "superdisintegrant" crospovidone in the values of dissolution efficiency (%DE) of the obtained tablets. The obtained granulates presented good flow and compressibility properties, characterized by: values of compressibility index between 5 and 15; Hausner ratio less than 1,25 and angle of repose between 30 and 35°. The crospovidone addition did not increase the values of %ED of the developed formulations, in the experimental conditions employed, although it has reduced, in way a low significance, the disintegration times of the formulations.

UNITERMS: Hydrochlorothiazide. Wet granulation. Tablets/Profile of dissolution. Micromeritics

AGRADECIMENTOS

Os autores agradecem ao professor Dr. Jivaldo do Rosário Matos, responsável pelo LATIG- IQ-USP, pela oportunidade de conhecer e realizar os estudos termoanalíticos descritos neste artigo e ao Farmacêutico Dr. Adriano Antunes S. Araújo, pelo auxílio nestes experimentos.

REFERÊNCIAS BIBLIOGRÁFICAS

- ALDERBORN, G. Comprimidos e compressão. In: AULTON, M.E., (Ed.). *Delineamento de formas farmacêuticas*. 2. ed. Porto Alegre: Artmed, 2005. p.402-443.
- ARAÚJO, A. A. S.; STORPIRTIS, S.; MERCURI, L. P.; CARVALHO, F.M.S.; FILHO, M.D.S.; MATOS, J. R. Thermal analysis of the antiretroviral zidovudine (AZT) and evaluation of the compatibility with excipients used in solid dosage forms. *Int. J. Pharm.*, Amsterdam, v.260, p. 303-314, 2003.
- BANDELIN, F. J. Compressed tablets by wet granulation. In: LIEBERMAN, H.A.; LACHMAN, L.; SCHWARTZ, J.B., (Eds.). *Pharmaceutical dosage forms: tablets*. 2. ed. New York: Marcel Dekker, 1989. p.131-193.
- BANKER, G. S.; ANDERSON, N. R. Comprimidos. In: LACHMAN, L.; LIEBERMAN, H.A.; KANIG, J.L. *Teoria e prática na indústria farmacêutica*. Lisboa: Fundação Calouste Gulbenkian, 2001. p.509-596.
- BRUNI, L.; AMICI, V.; BERBENNI, A.; MARINI, A.; ORLANDI, Drug-excipient compatibility studies: search of interaction. *J. Therm. Anal. Calorim.*, Amsterdam, v. 68, p.561-573, 2002.
- DESAI, D.; RINALDI, F.; KOTHARI, S.; PARUCHURI, S.; LI, D.; LAI, M.; FUNG, S. BOTH, D. Effect of hydroxypropyl cellulose (HPC) on dissolution rate of hydrochlorothiazide tablets. *Int. J. Pharm.*, Amsterdam, v. 308, n.1-2, p. 40-45, 2006.
- FARMACOPÉIA brasileira. 4.ed. São Paulo: Atheneu, 1988. part.1, XIII.5-3 p., part. 2, n.1, p. V.1.6-V.1.6-3, 33-33.1.
- FARMACOPÉIA portuguesa VII: edição oficial 2002. Lisboa: Imprensa Nacional de Lisboa, 2002. p.211-215.
- FENYVESI, E.; BALAZS, A.; SZALAY, L.; SAGHI, P. Sodium starch glycolate in hydrochlorothiazide tablets made by wet granulation. *Acta pharm. Hung.*, Budapest, v.61, n.3, p.160-164, 1991.
- FERRAZ, H. G.; CONSIGLIERI, V. O.; STORPIRTIS, S. Avaliação da cinética de dissolução de ampicilina em comprimidos comercializados no Brasil. *Rev. Farm. Bioquim. Univ. São Paulo*, São Paulo, v.34, n.2, p.93-99, 1998.

- FORD, J. L.; TIMMINS, P. *Pharmaceutical thermal analysis: techniques and applications*. Chichester: Ellis Horwood; New York: Halsted Press, 1989. p.238-247. (Ellis Horwood books in biological sciences. Series in pharmaceutical technology).
- GOHEL, M. C.; PRANAV, D. J. Uma investigação sobre as características de compressão direta da lactose co-processada: celulose microcristalina por meio de um modelo estatístico. *Pharm. Technol., Ed. Bras.*, São Paulo, v.4, n.1, p.12-18, 2000.
- KANO, E. K. *Avaliação biofarmacêutica de formulações contendo cefadroxil: estudos in vitro e in vivo* (Bioequivalência). São Paulo, 2003. 233p. [Dissertação de Mestrado - Faculdade de Ciências Farmacêuticas - Universidade de São Paulo].
- KELEB, E. I.; VERMEIRE, A.; VERVAET, C.; REMON, J. P. Twin screw granulation as a simple and efficient tool for continuous wet granulation. *Int. J. Pharm.*, Amsterdam, v.273, n. 1-2, p. 183-194, 2004.
- KHAN, K. A. The concept of dissolution efficiency. *J. Pharm. Pharmacol.*, Wallingford, v.27, n.1, p.48-49, 1975.
- LANDIN, M.; GONZALEZ, M. P.; SOUTO, C.; CONCEIRO, A.; GOMEZ-AMOZA, J. L.; MARTINEZ-PACHECO, R. Comparison of two varieties of microcrystalline cellulose as filler-binders. Part 2. Hydrochlorothiazide tablets. *Drug. Dev. Ind. Pharm.*, New York, v.19, n.10, p.1211-1220, 1993.
- MATOS, R.J.; MERCURI, P.L.; PINHO, G.R.J.J. Aplicação de métodos termoanalíticos em estudos de pré-formulação de comprimidos de cloridrato de metformina - Parte II. *Rev. Port. Farm.*, Lisboa, v. 1, n. 1, p. 33-41, 2001.
- MURA, P.; FAUCCI, M. T.; MANDERIOLI, A.; FURLANETTO, S.; PINZAUTI, S. Thermal analysis as a screening technique in preformulation studies of picotamide solid dosage forms. *Drug. Dev. Ind. Pharm.*, New York, v.24, n.8, p.747-756, 1998.
- NACHAEGARI, S. K.; BANSAL, A. K. Co-processamento de excipientes para formas de dosagem sólidas. *Pharm. Technol.* Ed. Bras. São Paulo, v.8, n.2, p.42-52, 2004.
- PRESCOTT, J. K.; BARNUM R. A. Sobre a fluidez de pós. *Pharm. Technol., Ed. Bras.*, São Paulo, v.4, n.6, p.16-30, 2000.
- PRISTA, L. V. N.; ALVES, A. C.; MORGADO, R. M. R. Técnica farmacêutica e farmácia Galénica. 4.ed. Lisboa: Fundação Calouste Gulbenkian, 1991. v.1, p.591-799.
- SERRA, C.H.R. *Avaliação biofarmacotécnica de comprimidos contendo cefalexina: cinética de dissolução e bioequivalência*. São Paulo, 1998. 206p. [Tese de Doutorado. Faculdade de Ciências Farmacêuticas. Universidade de São Paulo].
- SHAH, U.; AUGSBURGER, L. Multiple sources of sodium starch glycolate, NF: Evaluation of functional equivalence and development of standard performance tests. *Pharm. Dev. Tech. (USA)*, v. 7, n.3, p. 345-359, 2002.
- SHANGRAW, R.F. Compressed tablets by direct compression. In: LIEBERMAN, H.A.; LACHMAN, L.; SCHWARTZ, J.B., (Eds.). *Pharmaceutical dosage forms: tablets*. 2.ed. New York: Marcel Dekker, 1989. p.195-246.
- SINCHAIPANID, N.; RUNGVEJHAVUTTIVITTAYA, Y.; MITREVEJ, A. Preparation and evaluation of various starches on tablet disintegration and dissolution. *J. Pharm. Sci.*, New York, v.22, n.2, p.68-75, 1995.
- STANIFORTH, J. N. Fluxo de pós. In: AULTON, M. E., (Ed.). *Delineamento de formas farmacêuticas*. 2. ed. Porto Alegre: Artmed, 2005. p.208-221.
- STORPIRTIS, S.; ROLIM, C. M. B.; KIMURA, E.; REZENDE, K. R.; PALUDETTI, L. A.; MORI, A. L. P. M. Estudo comparativo da cinética de dissolução de ibuprofeno em comprimidos de liberação imediata comercializados no Brasil. *Rev. Bras. Cienc. Farm.*, São Paulo, v.35, n.2, p.281-288, 1999.
- SUMMERS, J.; AULTON, M. Granulação. In: AULTON, M. E. *Delineamento de formas farmacêuticas*. 2. ed. Porto Alegre: Artmed, 2005. p. 369-383.
- UNITED States Pharmacopeia: USP29. Rockville: United States Pharmacopeial Convention, 2006. p.2639-2640, 3017-3020.
- VUEBA, M. L.; VEIGA, F.; SOUSA, J. J.; PINA, M. E. Compatibility studies between ibuprofen or ketoprofen with cellulose ether polymer mixtures using thermal analysis. *Drug. Dev. Ind. Pharm.*, New York, v.31, n.10, p.943-949, 2005.

- WANBOLT, E.; McKNIGHT, C.; TURKOGLU, M.; SAKR, A. Comparison of two microcrystalline cellulose brands for the direct compression of hydrochlorothiazide tablets. *Pharm. Ind.*, Aulendorf, v.55, n.11, p.1046-1051, 1993.
- WELLS, J. Pre-formulação farmacêutica. In: AULTON, M. (Ed.). *Delineamento de formas farmacêuticas*. 2. ed. Porto Alegre: Artmed, 2005. p.125-148.
- WORTS, O. Granulação úmida: comparando as técnicas do granulador de leito fluidizado e do granulador de alta eficiência (high shear mixer). *Pharm. Technol., Ed. Bras.*, São Paulo, v.5, n.4, p.40-43, 2001.
- Recebido para publicação em 23 de novembro de 2005.
Aceito para publicação em 27 de junho de 2007.