

E. BENOÎT

Canards et enlacements

Publications mathématiques de l'I.H.É.S., tome 72 (1990), p. 63-91

http://www.numdam.org/item?id=PMIHES_1990__72__63_0

© Publications mathématiques de l'I.H.É.S., 1990, tous droits réservés.

L'accès aux archives de la revue « Publications mathématiques de l'I.H.É.S. » (<http://www.ihes.fr/IHES/Publications/Publications.html>) implique l'accord avec les conditions générales d'utilisation (<http://www.numdam.org/conditions>). Toute utilisation commerciale ou impression systématique est constitutive d'une infraction pénale. Toute copie ou impression de ce fichier doit contenir la présente mention de copyright.

NUMDAM

Article numérisé dans le cadre du programme
Numérisation de documents anciens mathématiques

<http://www.numdam.org/>

CANARDS ET ENLACEMENTS

par E. BENOÎT

1. Introduction

Beaucoup de mathématiciens (voir par exemple [14] ou [9]) se sont intéressés au problème de la convergence, pour ε positif tendant vers zéro, des champs de vecteurs sur \mathbf{R}^3 du type

$$(E_\varepsilon) \begin{cases} \dot{x} = f(x, y, z, \varepsilon) \\ \dot{y} = g(x, y, z, \varepsilon) \\ \varepsilon \dot{z} = h(x, y, z, \varepsilon). \end{cases}$$

Ce problème est connu sous le nom de *perturbation singulière*, ou de *problème à deux échelles de temps*. Classiquement, on utilise souvent des méthodes de développements asymptotiques des solutions (voir par exemple les travaux de l'école soviétique : E. F. Michenko, N. Rosov...) dans les régions où le module du champ est de l'ordre de $1/\varepsilon$ puis dans celles où il est de l'ordre de 1, puis on recolle (*matching*) les développements asymptotiques obtenus. D'autres méthodes plus récentes consistent à chercher des développements formels en ε , solutions du système, puis à *sommer*, au sens de la sommation de Borel, les séries divergentes obtenues (voir par exemple les travaux de J. Ecalle, B. Candelpergher, F. Diener...).

Une idée géométrique développée par F. Takens (voir [13]) est que le champ (E_ε) doit ressembler en un sens à préciser au *système contraint* qui est le système différentiel défini sur la variété $h(x, y, z, 0) = 0$ (variété que j'appellerai *surface lente*) par les équations $\dot{x} = f(x, y, z, 0)$, $\dot{y} = g(x, y, z, 0)$. Une première difficulté apparaît aux points de la surface lente où (x, y) ne forment pas une carte locale, c'est-à-dire aux points où $\partial_x h$ est nul (ces points forment ce que j'appellerai le *pli*). De plus, pour pouvoir parler de convergence de (E_ε) vers (E_0) , nous aurons besoin de définir les trajectoires de (E_0) dont la condition initiale n'appartient pas à la surface lente. Je reviendrai plus loin sur cette difficulté déjà évoquée dans [2].

La présence de deux ordres de grandeur différents fait que l'étude qualitative de (E_ε) est plus simple que celle d'un champ de vecteurs quelconque de \mathbf{R}^3 : on a deux variables lentes et une rapide. Les méthodes de sommation de séries divergentes dont j'ai

parlé ci-dessus ne sont, à ma connaissance, pas appliquées dans ce cas, mais seulement dans celui où on a une seule variable lente.

Posons maintenant le problème de la convergence de (E_ε) vers (E_0) : il s'agit de convergence de trajectoires.

Soit (M_ε) une famille de points de \mathbf{R}^3 telle que M_ε converge vers un point M_0 . Soit γ_ε la trajectoire du système (E_ε) issue du point M_ε . La famille (γ_ε) converge-t-elle vers une courbe γ_0 ? Si oui, en quel sens? au sens de la convergence uniforme sur tout compact des fonctions du temps? au sens de la convergence C^1 ?...

Réciproquement, soit γ_0 une « trajectoire de (E_0) ». Peut-on trouver une suite de conditions initiales M_ε telle que la trajectoire de (E_ε) issue de M_ε converge vers γ_0 ?...

Dans cet article, j'utilise des outils non standard ⁽¹⁾ pour analyser ce type de problème. Ceci me permet de fixer ε une fois pour toutes : ε devient un paramètre infinitésimal ⁽²⁾ du problème. Pour alléger les notations, on écrira (E) au lieu de (E_ε) , on écrira aussi $f(x, y, z)$ au lieu de $f(x, y, z, \varepsilon)$ et $\tilde{f}(x, y, z)$ au lieu ⁽³⁾ de $f(x, y, z, 0)$. Les problèmes évoqués ci-dessus s'énoncent alors plus simplement :

Soit γ une trajectoire de (E) . A-t-elle une ombre ⁽⁴⁾? La fonction qui à t associe $\gamma(t)$ a-t-elle une ombre ⁽⁵⁾? Cette fonction est-elle de classe S^1 ⁽⁶⁾?

Réciproquement, soit γ_0 une « trajectoire » de (E_0) . Est-elle l'ombre d'une trajectoire de (E) ? Est-elle l'ombre d'une trajectoire S^1 de (E) ?

Je suppose dorénavant que les fonctions f, g, h et leurs dérivées partielles sont de classe S^1 . Je suppose aussi le système (E_0) générique (pour des hypothèses précises, voir [2]). Il peut alors présenter différents types de singularités (la classification est faite dans [2], inspirée de [13]) :

- Le *pli* est l'ensemble des points où la surface lente est tangente à la direction des z .
- Les *fronces* sont les points où le pli est tangent à la direction des z .
- Les *points stationnaires*. L'hypothèse de généricité montre qu'ils ne sont pas sur le pli.

⁽¹⁾ Si le lecteur ne connaît pas l'analyse non standard, il peut, avec profit, consulter [5], [6]. Cependant, s'il se contente de définitions et d'arguments peu formalisés mais intuitifs, il les trouvera en notes dans ce texte.

⁽²⁾ L'existence d'un tel nombre ε a été admise par beaucoup de mathématiciens anciens comme G. W. LEIBNIZ, malgré des vraies difficultés de formalisation qui ont été levées d'abord par A. ROBINSON dans [12] puis par E. NELSON [11] avec son axiomatique IST. C'est dans cette dernière axiomatique que je me placerai. Rappelons qu'un nombre est dit non limité si son inverse est infinitésimal, et limité dans le cas contraire. Il est dit appréciable s'il est limité et non infinitésimal. La notation $x \simeq y$ signifie que $x - y$ est infinitésimal. Rappelons aussi qu'un objet défini de façon unique par une formule de l'axiomatique ZF (Zermelo-Frænkel) est standard.

⁽³⁾ Un symbole surmonté d'un \sim sera toujours dans cet article un objet standard (ne dépendant pas de ε) associé par un procédé canonique à l'objet non standard noté par le même symbole (sans le \sim).

⁽⁴⁾ L'ombre d'un objet est l'objet standard qui, dans un certain sens, est le plus proche. Si l'ombre existe, elle est unique (voir [6]).

⁽⁵⁾ La notion d'ombre diffère selon qu'on considère γ comme un sous-ensemble de \mathbf{R}^3 (la notion correspond alors à la convergence au sens de la métrique de Hausdorff définie sur les compacts de \mathbf{R}^3) ou comme une fonction de \mathbf{R} dans \mathbf{R}^3 (la notion correspond alors à la convergence uniforme sur tout compact).

⁽⁶⁾ Une fonction f de \mathbf{R} dans \mathbf{R}^n est dite de classe S^1 si et seulement si

- elle a une ombre dérivable \tilde{f}
- elle est dérivable
- sa dérivée a pour ombre la dérivée de \tilde{f} .

Cette notion correspond à la convergence en norme C^1 sur tout compact.

- Les *points pseudo-singuliers* (dénomination due à J. Argemi [1]) sont les points du pli où $\partial_x \tilde{h} \cdot \tilde{f} + \partial_y \tilde{h} \cdot \tilde{g}$ s'annule. La caractérisation géométrique de ces points est que, en projection sur le plan (x, y) , le champ de vecteurs (E_0) est tangent au pli. Ils sont classifiés par les valeurs propres d'un certain linéarisé (voir ci-dessous l'étude de (L_0)) : ils sont de type *foyer*, *col*, *nœud à faux canards* ou *nœud à canards*.

Si le système (E_0) n'a pas de point pseudo-singulier, il est établi (voir [14], [9]) que toute trajectoire de (E) ⁽¹⁾ a pour ombre une trajectoire de (E_0) et toute trajectoire standard de (E_0) est l'ombre d'une trajectoire de (E) . On peut aussi montrer qu'une solution est de classe S^n dès qu'elle longe la surface lente (à condition bien sûr d'avoir supposé f, g et h suffisamment régulières). Dans [2], je me suis intéressé au cas des points pseudo-singuliers cols et j'ai montré que tous les résultats énoncés ci-dessus restent valables, même pour des trajectoires particulières, nommées *canards*, qui longent la nappe attractive puis la nappe répulsive de la surface lente.

Dans cet article, je m'intéresserai à un cas particulier simple où il y a un point pseudo-singulier nœud à canards. Je vais d'abord montrer l'intérêt de ce choix : en un certain sens, explicité ci-dessous, tout point pseudo-singulier nœud à canards est, localement, une perturbation régulière (L') du cas particulier (L) étudié dans le reste de l'article.

Modèle local

Supposons que le champ de vecteurs lent-rapide (E) ait un point pseudo-singulier nœud à canards. Je vais alors exhiber une suite de changements de variables élémentaires qui conservent la structure géométrique lente-rapide du voisinage du point pseudo-singulier nœud et qui transforment le champ (E) en

$$(L') \quad \begin{cases} \dot{X} = aY + bZ & + \xi(X, Y, Z) \\ \dot{Y} = 1 & + \eta(X, Y, Z) \\ \delta \dot{Z} = -(Z^2 + X) & + \zeta(X, Y, Z) \end{cases}$$

où δ est un réel infinitésimal positif et les fonctions ξ, η et ζ sont infinitésimales dès que leurs arguments sont limités.

Par une translation standard qui place le point pseudo-singulier nœud à l'origine puis une rotation standard qui met l'axe y tangent à la surface lente, on est ramené au cas où, à l'origine, on a

$$f \simeq h \simeq \partial_y h \simeq \partial_x h \simeq 0.$$

On supposera de plus les conditions suivantes (génériques) de non-dégénérescence du point pseudo-singulier :

$$g \neq 0; \quad \partial_x h \neq 0; \quad \partial_{zz}^2 h \neq 0.$$

⁽¹⁾ En fait, il faut prendre des segments de trajectoires pour lesquels x, y, z et t restent tous limités.

On fait ensuite une loupe ⁽¹⁾ définie par

$$\begin{cases} x = \alpha^2 u \\ y = \alpha v \\ z = \alpha w \end{cases} \quad \text{où} \quad \begin{cases} \alpha \simeq 0 \\ \varepsilon/\alpha^2 \simeq 0. \end{cases}$$

Cette loupe laisse invariants le cylindre parabolique $z^2 + x = 0$, ainsi que les tangentes à la surface lente à l'origine. Après une homothétie sur le temps de rapport $1/\alpha$, le champ transformé s'écrit :

$$(E_\alpha) \quad \begin{cases} \dot{u} = f(\alpha^2 u, \alpha v, \alpha w)/\alpha \\ \dot{v} = g(\alpha^2 u, \alpha v, \alpha w) \\ (\varepsilon/\alpha^2) \dot{w} = h(\alpha^2 u, \alpha v, \alpha w)/\alpha^2. \end{cases}$$

Comme les fonctions f , g et h sont suffisamment régulières, si α est choisi suffisamment grand (bien qu'infinésimal), ce champ (E_α) s'écrit pour tous u , v , w limités

$$(E_\alpha) \quad \begin{cases} \dot{u} \simeq \partial_v \tilde{f} \cdot v + \partial_z \tilde{f} \cdot w \\ \dot{v} \simeq \tilde{g} \\ (\varepsilon/\alpha^2) \dot{w} \simeq \partial_x \tilde{h} \cdot u + 1/2 \partial_{vv}^2 \tilde{h} \cdot v^2 + \partial_{vz}^2 \tilde{h} \cdot vw + 1/2 \partial_{zz}^2 \tilde{h} \cdot w^2 \end{cases}$$

où les fonctions \tilde{f} , \tilde{g} , \tilde{h} et leurs dérivées partielles sont calculées à l'origine. Le changement de variables polynomial standard défini par

$$\begin{cases} X = 1/2 \partial_x \tilde{h} \cdot \partial_{zz}^2 \tilde{h} \cdot u + 1/4 (\partial_{vv}^2 \tilde{h} \cdot \partial_{zz}^2 \tilde{h} - (\partial_{vz}^2 \tilde{h})^2) v^2 \\ Y = v/\tilde{g} \\ Z = -1/2 \partial_{vz}^2 \tilde{h} \cdot v - 1/2 \partial_{zz}^2 \tilde{h} \cdot w \end{cases}$$

transforme (E_α) en (L') , où les paramètres a et b sont donnés en fonction des valeurs de \tilde{f} , \tilde{g} , \tilde{h} et leurs dérivées partielles au point pseudo-singulier par

$$\begin{cases} a = 1/2 \tilde{g} \cdot \partial_x \tilde{h} \cdot (\partial_v \tilde{f} \cdot \partial_{zz}^2 \tilde{h} - \partial_x \tilde{f} \cdot \partial_{vz}^2 \tilde{h}) + 1/2 \tilde{g}^2 (\partial_{vv}^2 \tilde{h} \cdot \partial_{zz}^2 \tilde{h} - (\partial_{vz}^2 \tilde{h})^2) \\ b = -\partial_x \tilde{h} \cdot \partial_z \tilde{f}. \end{cases}$$

Propriétés élémentaires de (L') , (L) et (L_0)

Voici quelques propriétés élémentaires des systèmes (L') , (L) et (L_0) :

$$(L') \quad \begin{cases} \dot{x} = ay + bz & + \xi(x, y, z) \\ \dot{y} = 1 & + \eta(x, y, z) \\ \varepsilon \dot{z} = -(z^2 + x) & + \zeta(x, y, z) \end{cases} \quad (L) \quad \begin{cases} \dot{x} = ay + bz \\ \dot{y} = 1 \\ \varepsilon \dot{z} = -(z^2 + x) \end{cases}$$

⁽¹⁾ Une loupe est un changement de variables non standard qui peut transformer deux points qui ont même ombre en deux points n'ayant pas même ombre.

$$(\mathbf{L}_0) \begin{cases} \dot{x} = ay + bz \\ \dot{y} = 1 \\ 0 = -(z^2 + x) \end{cases}$$

où a et b sont deux réels standards positifs tels que $b^2 - 8a > 0$ (conditions pour que l'origine soit un point pseudo-singulier nœud à canards).

Etude du système réduit (\mathbf{L}_0)

Elle est élémentaire : les « trajectoires » tracées sur la surface lente sont représentées sur la figure 1 ⁽¹⁾. Quelques commentaires éclaireront ce dessin : les coordonnées (y, z)

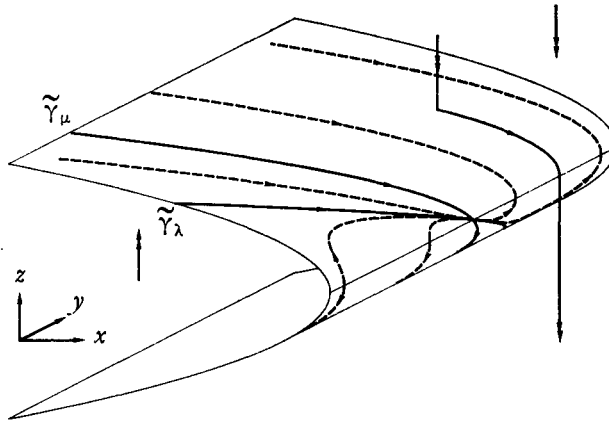


FIG. 1. — Le système réduit

forment une carte de la surface lente (avec $x = -z^2$). Dans cette carte, le champ (\mathbf{L}_0) s'écrit

$$\begin{cases} \dot{y} = 1 \\ \dot{z} = -(ay + bz)/2z. \end{cases}$$

A un changement de temps près (multiplication par $2z$), c'est un champ linéaire. La condition $b^2 - 8a > 0$ montre qu'il s'agit d'un nœud dont les valeurs propres λ et μ vérifient

$$a = 2\lambda\mu \quad b = -2(\lambda + \mu) \quad \mu < \lambda < 0.$$

Les sous-espaces propres $\tilde{\gamma}_\lambda$ et $\tilde{\gamma}_\mu$ ont pour équations

$$\begin{cases} \tilde{\gamma}_\lambda(t) = (-\lambda^2 t^2, t, \lambda t) \\ \tilde{\gamma}_\mu(t) = (-\mu^2 t^2, t, \mu t). \end{cases}$$

⁽¹⁾ Les figures illustrant les démonstrations de cet article ont été tracées à l'aide d'un ordinateur Hewlett-Packard, avec les valeurs suivantes des paramètres : $a = 1,8$, $b = 4,2$ et $\varepsilon = 0,02$, d'où (les définitions de λ et μ sont données plus loin) $\mu = -1,5$, $\lambda = -0,6$ et $\mu/\lambda = 2,5$.

A l'origine, toutes les courbes, sauf $\tilde{\gamma}_\mu$, sont tangentes à $\tilde{\gamma}_\lambda$; de plus, si μ/λ n'est pas entier, les seules qui soient analytiques sont $\tilde{\gamma}_\lambda$ et $\tilde{\gamma}_\mu$.

Revenons maintenant sur la définition des trajectoires de (E_0) :

Définition. — On appelle *candidat* une succession standard de segments verticaux correctement orientés et de segments de « trajectoires » du système réduit tracés sur la surface lente.

Dans cette définition, « correctement orienté » signifie que z croît si et seulement si $(z^2 + x)$ est négatif. On remarque que ceci n'a de sens que si on prend garde de ne pas considérer comme identiques les systèmes

$$(L_0) \begin{cases} \dot{x} = ay + bz \\ \dot{y} = 1 \\ 0 = -(z^2 + x) \end{cases} \quad \text{et} \quad \begin{cases} \dot{x} = ay + bz \\ \dot{y} = 1 \\ 0 = (z^2 + x). \end{cases}$$

Pour plus de détails sur le sens formel à donner au mot « succession », le lecteur peut consulter [2]. Contrairement aux définitions données dans [14] ou [13], on prend aussi en compte les trajectoires tracées sur la nappe répulsive de la surface lente.

Relations entre (L') et son système réduit

On sait (voir [2]) que toute trajectoire de (L') a pour ombre un candidat (au sens ci-dessus). Le problème qui m'intéresse plus particulièrement est la réciproque.

Définition. — Une trajectoire de (L') est dite *canard* si et seulement si elle longe la surface lente de part et d'autre de l'origine, en longeant d'abord la nappe supérieure attractive puis la nappe inférieure répulsive (voir [7]).

Définition. — Un canard est dit S^1 si et seulement si ses composantes x , y et z sont des fonctions S^1 dans un voisinage standard de l'origine.

Proposition. — *Les trajectoires*

$$\gamma_\lambda(t) = (-\lambda^2 t^2 - \varepsilon\lambda, t, \lambda t)$$

$$\gamma_\mu(t) = (-\mu^2 t^2 - \varepsilon\mu, t, \mu t)$$

sont deux canards S^1 de (L) , d'ombres $\tilde{\gamma}_\lambda$ et $\tilde{\gamma}_\mu$.

Cette proposition se vérifie trivialement; son intérêt est que la trajectoire γ_λ me servira de référence dans toute la suite. D'autre part, je conjecture que si (L') possède deux canards suffisamment réguliers d'ombres $\tilde{\gamma}_\lambda$ et $\tilde{\gamma}_\mu$, tous les résultats donnés plus bas pour (L) seront encore vrais pour (L') . Cependant, rien ne permet d'affirmer que (L') possède deux tels canards.

2. Résultats

Ils portent tous sur le système particulier (L) , mais seulement quand

$$\mu/\lambda \notin \mathbf{N}$$

Définition. — Un candidat est de la famille de $\tilde{\gamma}_\lambda$ si et seulement s'il contient un segment de $\tilde{\gamma}_\lambda$, de part et d'autre de l'origine (voir la fig. 2); un canard de (L) est de la famille de γ_λ si et seulement si son ombre est de la famille de $\tilde{\gamma}_\lambda$.

On définit de même la famille de $\tilde{\gamma}_\mu$ et la famille de γ_μ .

Définition. — Le nombre de sauts d'un canard de (L) est le nombre de segments verticaux de son ombre (voir la fig. 2).

Théorème 1. — Tout candidat de la famille de $\tilde{\gamma}_\lambda$ ou de celle de $\tilde{\gamma}_\mu$ est l'ombre d'un canard S^1 de (L) .

Je donnerai même une condition initiale explicite permettant d'obtenir la trajectoire canard de (L) .

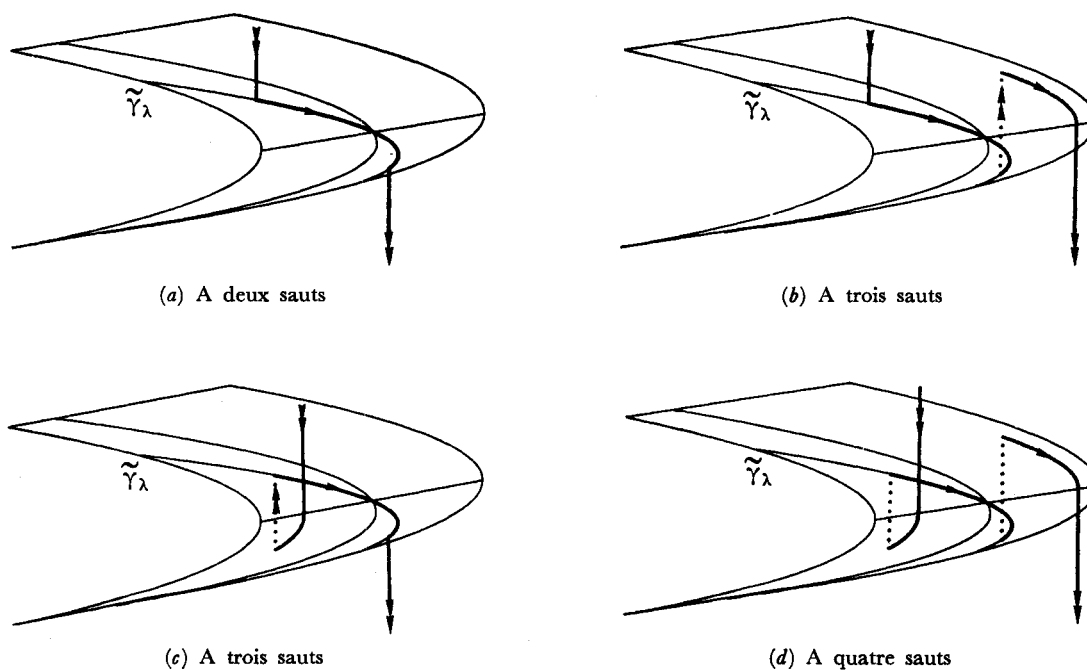


FIG. 2. — Candidats de la famille de $\tilde{\gamma}_\lambda$

Définition. — On appelle ε -micro-galaxie d'un ensemble E l'ensemble (externe, voir [8], [3], [6]) des points M tels qu'il existe un réel positif appréciable k tel que la distance de M à E soit inférieure à $\exp(-k/\varepsilon)$.

Dire qu'un point M appartient à cette ε -micro-galaxie se traduit en langage classique par le fait que, pour ε tendant vers 0, la distance du point M à l'ensemble E converge vers 0 plus vite qu'une fonction du type $\exp(-k/\varepsilon)$.

Théorème 2. — Si γ est un canard S^1 , il est de la famille de γ_λ ou de celle de γ_μ .

De plus, si t_1 et t_2 sont tels que l'ombre de $\gamma([t_1, t_2])$ soit contenue dans la surface lente, alors, pour tout t vérifiant ${}^0t \in]{}^0t_1, {}^0t_2[$, le point $\gamma(t)$ appartient à la ε -micro-galaxie de la courbe γ_λ (ou γ_μ).

Ce théorème est aussi à comprendre ainsi : si un candidat n'appartient ni à la famille de $\tilde{\gamma}_\lambda$ ni à celle de $\tilde{\gamma}_\mu$ (voir fig. 3), il n'est pas l'ombre d'un canard S^1 .

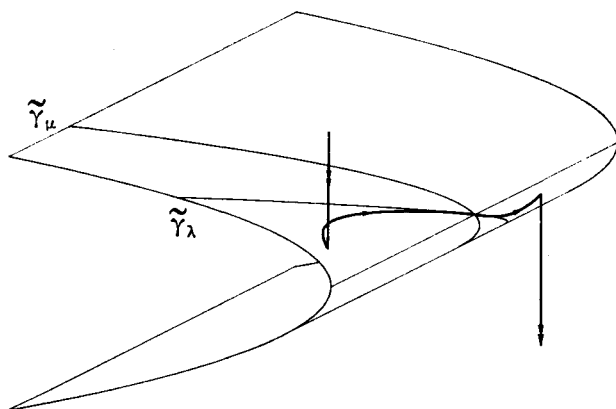


FIG. 3. — Exemple de candidat dérivable à l'origine qui n'est pas l'ombre d'un canard S^1

Théorème 3. — Si μ/λ est supérieur à 3, il existe des canards non S^1 .

Les théorèmes 1 et 2 résolvent entièrement le problème des canards S^1 . Le théorème 3 quant à lui montre une nouveauté par rapport au cas plus simple des points pseudo-singuliers cols : les canards non S^1 . Malheureusement, ce théorème d'existence n'indique pas si ces canards non S^1 sont de la famille de γ_λ , de celle de γ_μ , ou d'une autre (diverses raisons me font penser qu'ils appartiennent à la famille de γ_μ).

Définition. — J'appelle *longue* une trajectoire de (L) si son ombre est contenue dans la surface lente jusqu'à l'infini, pour des t négatifs ou des t positifs.

Définition. — Si γ n'est pas une trajectoire longue, son *nombre d'enlacements* $e_\lambda(\gamma)$ est le nombre de tours que fait γ autour de γ_λ . C'est un entier. (Pour plus de rigueur et de précision, voir le § 7.)

Théorème 4. — Soit γ un canard S^1 à k sauts, qui n'est pas une trajectoire longue. Son nombre d'enlacements avec γ_λ est le nombre entier négatif ou nul dont la valeur absolue est

- la partie entière de $((\mu/\lambda) + k - 1)/2$ si γ est de la famille de γ_λ .
- $k - 2$ si γ est de la famille de γ_μ .

Dans les pages qui suivent, je démontrerai ces quatre théorèmes, mais auparavant je ferai dans le § 3 les changements de variables appropriés pour me ramener à une équation de Riccati. C'est l'exploitation d'un résultat de J.-L. Callot rappelé en annexe qui donnera alors les démonstrations.

3. Changements de variables

Comme je l'ai dit dans l'introduction, je veux utiliser γ_λ comme « âme » des canards. Plus précisément, je vais prendre des coordonnées cylindriques autour de γ_λ . Pour cela, je pose d'abord

$$\begin{cases} u = x + z^2 + \varepsilon\lambda \\ v = y - z/\lambda \\ z = z \end{cases} \quad \begin{cases} x = u - z^2 - \varepsilon\lambda \\ y = v + z/\lambda \\ z = z. \end{cases}$$

Ce difféomorphisme translate chaque plan horizontal de façon que l'intersection de γ_λ avec chacun de ces plans soit placée sur l'axe $u = v = 0$. Le champ (L) s'écrit maintenant

$$(\mathbf{L}_u) \begin{cases} \varepsilon\dot{u} = -2zu + 2\varepsilon\lambda\mu v \\ \varepsilon\dot{v} = u/\lambda \\ \varepsilon\dot{z} = -u + \varepsilon\lambda. \end{cases}$$

On peut vérifier facilement que $(u, v, z) = (0, 0, \lambda t)$ est une solution (c'est γ_λ). On passe ensuite en coordonnées cylindriques en posant

$$\begin{cases} u = r \cos \theta \\ v = r \sin \theta. \end{cases}$$

Ce changement de variables est singulier sur l'axe $u = v = 0$, mais les trajectoires étudiées ne passent jamais par cet axe. Le champ s'écrit maintenant

$$\begin{cases} \varepsilon\dot{\theta} = 2z \cos \theta \sin \theta + 1/\lambda \cos^2 \theta - 2\varepsilon\lambda\mu \sin^2 \theta \\ \varepsilon\dot{r} = -2zr \cos^2 \theta + (1/\lambda + 2\varepsilon\lambda\mu) r \cos \theta \sin \theta \\ \varepsilon\dot{z} = -r \cos \theta + \varepsilon\lambda. \end{cases}$$

Deux trajectoires voisines de (L) se rapprochent ou s'éloignent l'une de l'autre exponentiellement. De plus, l'exposant est, en général, de l'ordre de $1/\varepsilon$. Il est donc agréable de poser

$$r = \exp(\rho/\varepsilon) \quad \rho = \varepsilon \log r.$$

Le champ (L) s'écrit alors

$$(\mathbf{L}_\theta) \begin{cases} \varepsilon\dot{\theta} = 2z \cos \theta \sin \theta + 1/\lambda \cos^2 \theta - 2\varepsilon\lambda\mu \sin^2 \theta \\ \dot{\rho} = -2z \cos^2 \theta + (1/\lambda + 2\varepsilon\lambda\mu) \cos \theta \sin \theta \\ \varepsilon\dot{z} = -\cos \theta \exp(\rho/\varepsilon) + \varepsilon\lambda. \end{cases}$$

Soit maintenant $\bar{\gamma}$ une trajectoire du champ (L) ; soient $\bar{x}(t), \bar{y}(t), \bar{z}(t), \dots, \bar{\theta}(t), \dots$ ses composantes. Par définition, les fonctions $\bar{\theta}, \bar{\rho}, \bar{z}$ forment une solution de (L_0) . On peut voir les choses différemment : la fonction θ est solution de l'équation différentielle non autonome de la variable θ

$$(R_\theta) \quad \varepsilon \dot{\theta} = 2\bar{z}(t) \cos \theta \sin \theta + 1/\lambda \cos^2 \theta - 2\varepsilon\lambda\mu \sin^2 \theta.$$

Le changement de variable

$$w = -\cotg \theta$$

est possible car l'équation (R_θ) est π -périodique. Le signe « moins » est là pour que le difféomorphisme local soit croissant. L'équation (R) prend avec cette nouvelle variable w l'allure plus familière d'une équation de Riccati lente-rapide :

$$(R_w) \quad \varepsilon \dot{w} = -2\bar{z}(t) w + 1/\lambda w^2 - 2\varepsilon\lambda\mu.$$

4. Application du résultat de J.-L. Callot

Supposons que sur un intervalle limité $]t_1, t_2[$ contenant le halo de zéro, la fonction \bar{z} soit une fonction S^1 , et supposons $\bar{z}(0)$ nul. On peut alors écrire l'équation (R_w) sous la forme

$$(R_w) \quad \varepsilon \dot{w} = 1/\lambda w \left(w - \frac{2\lambda\bar{z}(t)}{t} t \right) + \varepsilon(-2\lambda\mu)$$

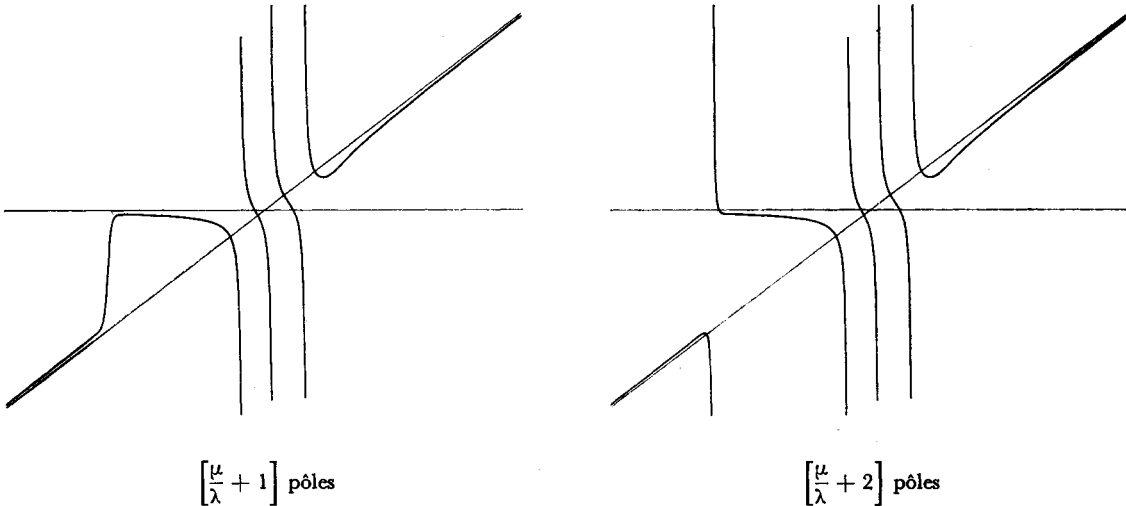


FIG. 4. — Exemples typiques de trajectoires de (R_w) quand ${}^0\bar{z}(0) = \lambda$

où $(2\lambda\bar{z}(t))/t$ est une fonction de classe S^0 équivalente à $2\lambda\dot{\bar{z}}(0)$ pour t infinitésimal. L'équation (R_w) est donc du type étudié ci-dessous dans l'appendice. Un calcul élémentaire donne son indice qui vaut $\mu/{}^0\dot{\bar{z}}(0) + 1$. Ainsi,

- Si ${}^0\dot{\bar{z}}(0) = \lambda$ (rappelons que μ/λ est standard positif non entier), aucune trajectoire de (R_w) n'est un canard; toute trajectoire de (R_w) dont l'ombre ne contient pas de segment oblique, voisinage de l'origine, a exactement ⁽¹⁾ $[\mu/\lambda + 1]$ pôles dans le halo de l'origine. Il est alors facile de voir géométriquement (voir fig. 4) que, sur l'intervalle considéré $]t_1, t_2[$, toute trajectoire a $[\mu/\lambda + 1]$ ou $[\mu/\lambda + 2]$ pôles.

- Si ${}^0\dot{\bar{z}}(0) = \mu$, il se peut que (R_w) ait des canards, c'est-à-dire des solutions vérifiant $w(t) \simeq 0$ pour tout t dans un intervalle standard voisinage de zéro.

5. Démonstration du théorème 2

Soit $\bar{\gamma}$ un canard de classe S^1 . Son ombre est dérivable donc, à l'origine elle est tangente soit à $\tilde{\gamma}_\lambda$ soit à $\tilde{\gamma}_\mu$. Plaçons-nous d'abord dans le cas où l'ombre de $\bar{\gamma}$ est tangente à $\tilde{\gamma}_\lambda$, et choisissons l'origine des temps sur $\bar{\gamma}$ de sorte que $\bar{z}(0)$ soit nul. Les hypothèses du paragraphe précédent sont alors satisfaites avec ${}^0\dot{\bar{z}}(0) = \lambda$. La fonction $\bar{w}(t)$, solution de (R_w) , n'est donc pas un canard.

Lemme. — Pour tout t tel que $\bar{z}(t)$ est limité, on a

- $\dot{\bar{\rho}}(t)$ limité
- $\bar{w}(t) \simeq 0 \Rightarrow \dot{\bar{\rho}}(t) \simeq 0$
- $\bar{w}(t) \simeq 2\lambda\bar{z}(t) \Rightarrow \dot{\bar{\rho}}(t) \simeq -2\bar{z}(t)$.

Ce lemme se déduit de calculs faciles sur le système (L_0) . Un corollaire immédiat du premier point est que la fonction $\bar{\rho}(t)$ a une ombre continue, tant qu'elle est négative.

Comme \bar{w} n'est pas un canard, il existe un instant t_3 tel que le graphe de \bar{w} longe une branche répulsive de la courbe lente pour ${}^0t \in]{}^0t_1, {}^0t_3[$, $t \neq 0$ puis une branche attractive pour ${}^0t \in]{}^0t_3, {}^0t_2[$, $t \neq 0$. Supposons que 0t_3 soit négatif ou nul (l'autre cas est tout à fait symétrique). La démonstration du théorème est alors un commentaire de la figure 5 :

Pour ${}^0t \in]0, {}^0t_2[$, on a $\bar{w}(t) \simeq 2\lambda\bar{z}(t)$ et la fonction $\bar{\rho}$ vérifie

$$\begin{cases} \dot{\bar{\rho}}(t) \simeq -2\bar{z}(t) & \text{si } {}^0t \in]0, {}^0t_2[\\ \dot{\bar{\rho}}(t) \text{ limité} & \text{si } {}^0t \in [0, {}^0t_2[. \end{cases}$$

De plus, comme \bar{r} est limité, $\bar{\rho}$ est négatif ou équivalent à zéro. Toutefois $\bar{\rho}(t)$ ne peut rester infinitésimal pour ${}^0t \in]0, {}^0t_2[$, puisque ${}^0\dot{\bar{\rho}}(t) = -2{}^0\bar{z}(t) > 0$. Donc $\bar{\rho}(t)$ est négatif appréciable dès que ${}^0t \in]0, {}^0t_2[$.

⁽¹⁾ Le crochet désigne la partie entière.

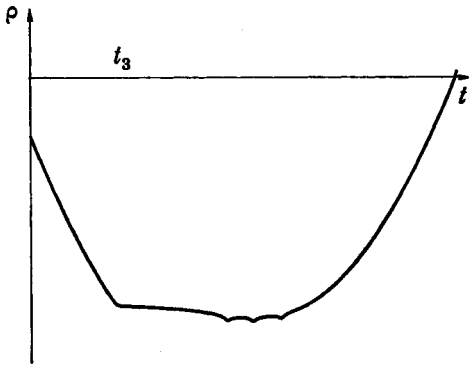
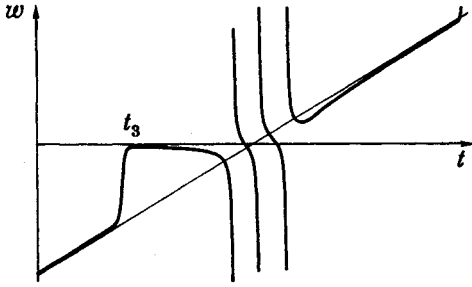


FIG. 5. — Graphes des fonctions $\bar{w}(t)$ et $\bar{\rho}(t)$ pour un canard S^1 vérifiant $\dot{z}(0) \simeq \lambda$

Pour ${}^0t \in]{}^0t_3, 0[$, on a $\dot{\bar{\rho}}(t)$ infinitésimal, donc l'ombre de $\bar{\rho}$ est horizontale sur $[{}^0t_3, 0]$, strictement négative.

Pour ${}^0t \in]{}^0t_1, {}^0t_3[$, on a ${}^0\dot{\bar{\rho}}(t) = -2{}^0\bar{z}(t) < 0$.

Donc, dès que ${}^0t \in]{}^0t_1, {}^0t_2[$, on a $\bar{\rho}(t)$ négatif appréciable, et $\bar{r}(t)$ appartient à la ε -micro-galaxie de 0, d'où le théorème, quand $\bar{\gamma}$ est tangente à $\tilde{\gamma}_\lambda$.

Si $\bar{\gamma}$ est tangente à $\tilde{\gamma}_\mu$, il est évident que $\bar{\gamma}$ appartient à la famille de γ_μ . Cependant, pour montrer que $\bar{\gamma}$ reste dans la ε -micro-galaxie de γ_μ , je refais une démonstration rigoureusement identique à celle ci-dessus, mais en utilisant γ_μ et non γ_λ comme axe de coordonnées cylindriques, c'est-à-dire en échangeant λ et μ dans tous les changements de variables effectués dans le § 3.

6. Démonstration du théorème 1

Je n'étudierai que le cas des candidats de la famille de $\tilde{\gamma}_\lambda$: en effet, on peut traiter de la même manière ceux de la famille de $\tilde{\gamma}_\mu$: il suffit d'utiliser $\tilde{\gamma}_\mu$ et non $\tilde{\gamma}_\lambda$ comme axe de coordonnées cylindriques.

Soit donc $\tilde{\gamma}$ un candidat de la famille de $\tilde{\gamma}_\lambda$; soit $[\tau_1, \tau_2]$ l'intervalle de temps qu'on suppose pour l'instant compact tel que $\tilde{\gamma}_\lambda([\tau_1, \tau_2])$ soit l'intersection de $\tilde{\gamma}$ et $\tilde{\gamma}_\lambda$. Supposons, pour fixer les idées, que $|\tau_1|$ soit supérieur à $|\tau_2|$ (le cas contraire est analogue par symétrie). Quatre candidats, dont $\tilde{\gamma}$, sont déterminés par (τ_1, τ_2) : ceux de la figure 2.

Quand on choisit une condition initiale sur le cylindre (t, θ) , hors du halo de la

courbe lente, l'ombre de la trajectoire est entièrement déterminée car elle longera la branche répulsive de la courbe lente jusqu'à l'instant initial, puis la branche attractive (ceci est un corollaire de l'absence de canards dans l'équation (R_w)). Une étude quantitative des ombres tracées sur la figure 5 donne comme bon choix de l'instant initial (la démonstration faite plus loin justifiera formellement ce choix) :

$$\tau_3 = -\sqrt{\tau_1^2 - \tau_2^2}.$$

Un bon choix de valeur initiale $\theta(\tau_3)$ qui ne soit pas infiniment voisine de la courbe lente, c'est-à-dire non équivalente à $\pi/2$, $-\pi/2$, $\arctan(2\lambda^2 \tau_3) + \pi/2$ et $\arctan(2\lambda^2 \tau_3) - \pi/2$ modulo 2π pourrait être :

$$\theta_i(\tau_3) = \pm \arctan(\lambda^2 \tau_3) \pm \pi/2$$

où $i \in \{1, 2, 3, 4\}$ correspond à chacun des choix de \pm . Une étude quantitative des ombres tracées sur la figure 5 donnera aussi un bon choix pour la valeur de ρ :

$$\rho_i(\tau_3) = \lambda\tau_2^2.$$

Pour que la condition initiale $(x, y, z)(\theta_3)$ soit dans le halo de $\tilde{\gamma}_\lambda$, on prendra aussi

$$z_i(\tau_3) = \lambda\tau_3.$$

Soient γ_i les trajectoires de condition initiale $\theta_i(\tau_3)$, $\rho_i(\tau_3)$, $z_i(\tau_3)$. On montre successivement les propriétés suivantes :

- $z_i(t) \simeq \lambda t$ pour t vérifiant $t \geq \tau_3$ et ${}^0t < 0$ (il suffit de vérifier que la condition initiale $x_i(\tau_3)$, $y_i(\tau_3)$, $z_i(\tau_3)$ est infiniment proche du point $\tilde{\gamma}_\lambda(\tau_3)$).
- $\theta_i(t) \simeq \pi/2$ modulo π pour t vérifiant ${}^0t \in]\tau_3, 0[$ (il suffit de vérifier que le point initial τ_3 , $w_i(\tau_3)$ n'est pas dans le halo de la courbe lente de l'équation (R_w)).
- $\dot{\rho}_i(t)$ est limité tant que $z_i(t)$ l'est (cette propriété se lit sur (L_0)).
- $\dot{\rho}_i(t) \simeq 0$ pour t vérifiant ${}^0t \in]\tau_3, 0[$ (se lit aussi sur (L_0)).
- $\rho_i(t) \simeq \lambda\tau_2^2$ pour t vérifiant $t \geq \tau_3$ et ${}^0t < 0$ (conséquence des deux points précédents).
- $\rho_i(t) \simeq \lambda\tau_2^2$ pour t vérifiant $t \geq \tau_3$ et ${}^0t \leq 0$ (en effet, si ce n'était pas le cas, il faudrait que $\dot{\rho}_i$ prenne une valeur non limitée en un instant infinitésimal t bien que ρ_i reste négatif appréciable avant cet instant t ce qui contredit le troisième point ci-dessus).
- $z_i(t)$ est de classe S^1 en zéro (car ρ_i est négatif appréciable dans le halo de zéro et on lit sur L_0 que $\dot{z}_i(t)$ y est équivalent à λ).
- γ_i est un canard de la famille de γ_λ ; les fonctions w_i et ρ_i ont sur $]\tau_1, \tau_2[$ mêmes ombres que les fonctions dessinées sur la figure 5 (voir le théorème 2 et sa démonstration).
- γ_i ne longe $\tilde{\gamma}_\lambda$ ni avant τ_1 ni après τ_2 (faire un raisonnement par l'absurde sachant que, tant que x , y et z sont limités, ρ est infinitésimal ou négatif).

Reste à voir que chacun des quatre candidats est l'ombre de l'une des trajectoires γ_i . Il faut pour cela déterminer si le canard γ_i saute vers les z croissants ou décroissants aux instants τ_1 et τ_2 .

L'ombre de w_i sur $]\tau_1, \tau_2[$ permet de déterminer la valeur de θ_i modulo π , pour $t - \tau_1$ et $\tau_2 - t$ positifs infinitésimaux suffisamment grands :

$$\theta_i(t) \simeq \arctan(2\lambda^2 t) + \pi/2 \pmod{\pi}.$$

La valeur modulo 2π de θ_i au point τ_3 et un comptage modulo 2 des pôles de la fonction w_i permet de déterminer θ_i modulo 2π pour les valeurs précitées de t ; en particulier, on en déduit le signe de $\cos \theta_i$. Tant que γ_i longe $\tilde{\gamma}_\lambda$, le graphe de w_i longe la courbe $w_i = 2\lambda^2 t$; la fonction $\cos \theta_i$ ne peut donc changer de signe que si γ_i a déjà quitté le halo de $\tilde{\gamma}_\lambda$ donc de la surface lente. Le signe de $-\dot{z}_i$ étant le même que le signe de $\cos \theta_i$, dès que γ_i a quitté le halo de la surface lente, le signe de $\cos \theta_i$ indique si le saut s'effectue dans le sens des z croissants ou décroissants. Les résultats sont consignés dans le tableau ci-dessous :

$\theta_i(\tau_3) \pmod{2\pi}$	$[\mu/\lambda]$	Ombre de γ_i (l'une de celles de la figure 2)
$+\arctan(\lambda^2 \tau_3) + \pi/2$	pair	(a)
$+\arctan(\lambda^2 \tau_3) - \pi/2$	pair	(d)
$-\arctan(\lambda^2 \tau_3) + \pi/2$	pair	(c)
$-\arctan(\lambda^2 \tau_3) - \pi/2$	pair	(b)
$+\arctan(\lambda^2 \tau_3) + \pi/2$	impair	(b)
$+\arctan(\lambda^2 \tau_3) - \pi/2$	impair	(c)
$-\arctan(\lambda^2 \tau_3) + \pi/2$	impair	(d)
$-\arctan(\lambda^2 \tau_3) - \pi/2$	impair	(a)

Le cas où $[\tau_1, \tau_2]$ n'est pas compact, ainsi que le cas où $\tau_1 = -\tau_2$ sont des cas « limites » du cas général traité. Il suffit d'appliquer le principe de Fehrele (voir [6] ou [3]).

7. Nombre d'enlacements ; démonstration du théorème 4

Définition. — On appelle nombre d'enlacements d'une trajectoire γ avec γ_λ le nombre

$$e_\lambda(\gamma) = \frac{1}{2\pi} \int_\gamma d\theta.$$

Lemme. — Si γ n'est pas une trajectoire longue, le nombre $e_\lambda(\gamma)$ est un entier.

Remarque. — Si γ est longue, le nombre $e_\lambda(\gamma)$ n'a aucune raison d'être entier; en effet, l'argument utilisé ci-dessous est que γ est quasi verticale à ses deux extrémités. Par exemple, un calcul facile montre que le nombre $e_\lambda(\gamma_\mu)$ vaut $-1/2$.

Démonstration du lemme. — En étudiant son ombre dans le repère (x, y, z) , on montre que γ atteint un point (x_0, y_0, z_0) vérifiant

$$\begin{aligned} z_0 & \text{ négatif non limité} \\ x_0 \text{ et } y_0 & \text{ limités.} \end{aligned}$$

Soit C le cône d'équation

$$\begin{cases} (z - z_0)^2 = (x - x_0)^2 + (y - y_0)^2 \\ z < z_0. \end{cases}$$

On appelle *intérieur* de C l'ensemble défini par

$$\begin{cases} (z - z_0)^2 > (x - x_0)^2 + (y - y_0)^2 \\ z < z_0. \end{cases}$$

Il est facile de voir qu'en tout point (x, y, z) de l'intérieur du cône, on a

$$(*) \quad |x| < |z|, \quad |y| < |z|, \quad z \text{ négatif non limité.}$$

Il est clair que la trajectoire issue du point (x_0, y_0, z_0) , sommet du cône, pénètre à l'intérieur de C. Le vecteur normal au cône est le vecteur $(2x, 2y, -2z)$. Son produit scalaire avec le champ de vecteurs du système (L) donne, après calcul

$$\frac{2}{\varepsilon} z^3 \left[1 + (1 + b\varepsilon) \frac{x}{z^2} + a\varepsilon \frac{xy}{z^3} + \varepsilon \frac{y}{z^3} \right].$$

Dans le crochet, seul le premier terme n'est pas infinitésimal. On en déduit que le champ de vecteurs est rentrant sur C. Ainsi, le long de la demi-trajectoire positive issue du point (x_0, y_0, z_0) , on a les propriétés suivantes, conséquences de (*):

- z négatif non limité
- $u = x + z^2 + \varepsilon\lambda > 0$ d'où $\cos \theta > 0$
- $\tan \theta = \frac{v}{u} = \frac{-z/\lambda + y}{z^2 + x + \varepsilon\lambda} \simeq 0$.

Donc θ reste infiniment voisin de 0 modulo 2π .

Le théorème de prolongement des solutions d'une équation différentielle montre que, nécessairement, le point (x, y, z) tend vers l'infini (car $\dot{y} = 1$); donc z tend vers $-\infty$ et θ tend vers 0 modulo 2π .

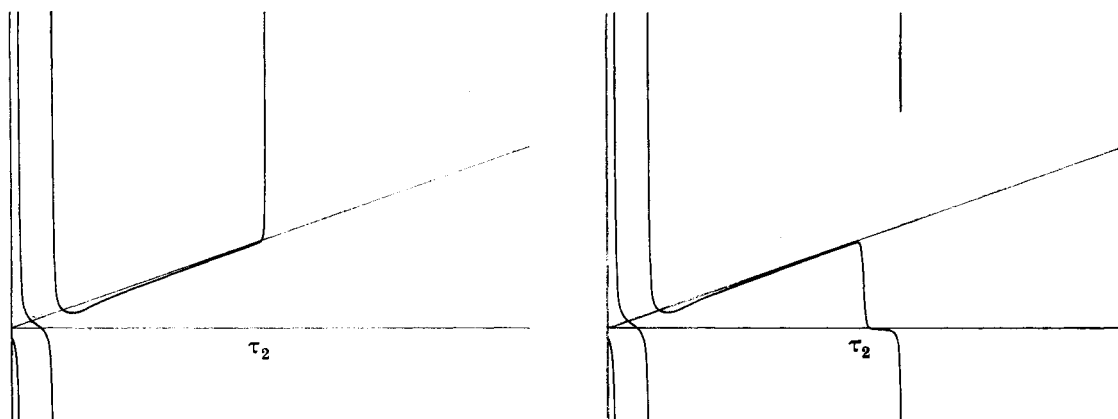
Comme il en est de même pour les demi-trajectoires négatives, le lemme est démontré.

Démonstration du théorème 4. — En un point où elle est congrue à $\pi/2$ modulo π , la fonction $\theta(t)$ décroît. Pour calculer le nombre d'enlacements, il suffit donc de compter le nombre de zéros de la fonction $w(t)$. Ce nombre doit être pair et est égal au double de l'opposé du nombre d'enlacements.

Soit maintenant γ un canard S^1 de la famille de γ_λ . Notons H le halo des ins-

tants t tels que $\gamma(t)$ et $\gamma_\lambda(t)$ soient équivalents. Soient τ_1 et τ_2 les réels standards tels que $[\tau_1, \tau_2]$ soit l'ombre de H . Dans les § 4 et 5, j'ai décrit le comportement de la fonction $w(t)$ sur H , sauf dans le halo des extrémités τ_1 et τ_2 . J'ai compté, à un près, le nombre de pôles. De plus, je sais que pour t suffisamment proche de τ_1 (respectivement τ_2), la valeur de $w(t)$ est négative (respectivement positive). J'en déduis donc le nombre de zéros de la fonction $w(t)$ sur H , sauf dans le halo des extrémités : c'est $[\mu/\lambda]$ ou $[\mu/\lambda] + 1$.

Je fais la suite du comptage des zéros pour t supérieur ou équivalent à τ_2 , le compte se faisant de la même façon pour t inférieur ou équivalent à τ_1 . Tant que $z(t)$ reste équivalent à $\lambda\tau_2$, il est facile de voir sur l'équation (R_w) que $w(t)$ reste équivalent à $2\lambda^2\tau_2$ donc ne s'annule pas. Dès que $z(t)$ n'est plus équivalent à $\lambda\tau_2$, il suffit pour estimer $\theta(t)$ de regarder les ombres de γ et γ_λ : on montre alors que, selon le nombre de sauts de γ pour t positif, on a l'un ou l'autre des schémas de la figure 6. On montre ainsi, en étudiant

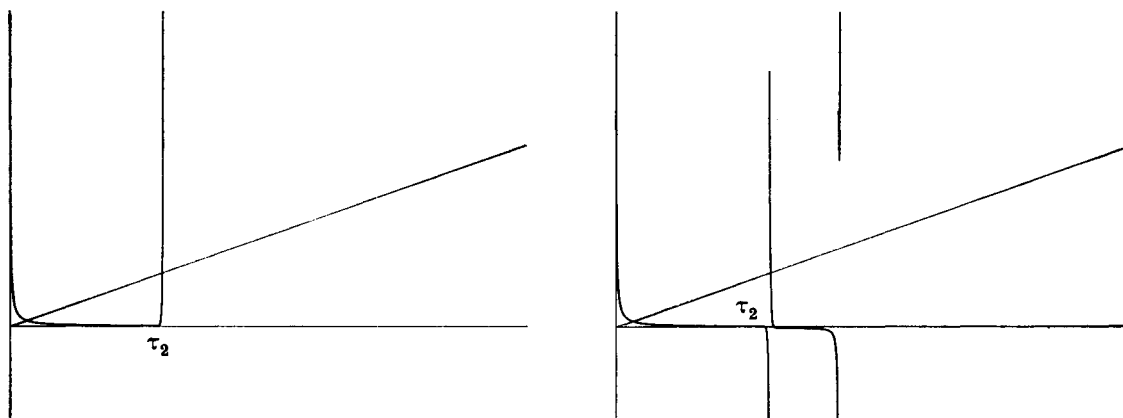
(a) Un seul saut pour t positif(b) Deux sauts pour t positifFIG. 6. — Graphes de $w = -\cotg \theta$ pour un canard S^1 de la famille de γ_λ

chaque cas, que le nombre de zéros de la fonction w est $[\mu/\lambda] + (k - 2)$ ou $[\mu/\lambda] + 1 + (k - 2)$. Il faut, parmi ces deux nombres, choisir celui qui est pair et on a alors démontré la première partie du théorème.

Dans le cas où γ est un canard S^1 de la famille de γ_μ , notons de même τ_1 et τ_2 les réels standards tels que l'ombre de γ rencontre $\tilde{\gamma}_\mu$ précisément sur $[\tau_1, \tau_2]$. Sur un intervalle strictement inclus dans $]\tau_1, \tau_2[$, la trajectoire γ est dans la ε -micro-galaxie de γ_μ . Les quantités $x + z^2 + \varepsilon\mu$ et $y - z/\mu$ sont donc exponentiellement petites, et

$$\theta = \arctan \frac{y - z/\lambda}{x + z^2 + \varepsilon\lambda} = \arctan \frac{z/\mu - z/\lambda + (y - z/\mu)}{\varepsilon\lambda - \varepsilon\mu + (x + z^2 + \varepsilon\mu)} \simeq \arctan \frac{z}{\varepsilon\lambda\mu}.$$

Donc θ décroît de $+\pi/2$ à $-\pi/2$ sur l'intervalle considéré, et w a un unique pôle. Pour les t non infinitésimaux, on regarde les ombres de γ et γ_λ et on compte ainsi les zéros de la fonction w selon le nombre de sauts du canard γ . On a, pour t positif, l'un ou l'autre des schémas de la figure 7. On termine alors le calcul de $e_\lambda(\gamma)$ comme précédemment.

(a) Un seul saut pour t positif(b) Deux sauts pour t positifFIG. 7. — Graphes de $w = -\cotg \theta$ pour un canard S^1 de la famille de γ_μ

8. Démonstration du théorème 3

La démonstration repose sur un argument de valeur intermédiaire qu'on peut énoncer ainsi :

Lemme. — Soit I un connexe limité de \mathbf{R}^3 . Si aucune trajectoire passant par I n'est longue, toutes ont même nombre d'enlacements.

Démonstration du lemme. — Soit φ l'application qui à tout point M de I fait correspondre le nombre d'enlacements de la trajectoire passant par M . Soit ω un réel non limité positif, et D le domaine défini par $|z| < \omega$. Soit ψ l'application qui à tout point M de I fait correspondre

$$\psi(M) = \frac{1}{2\pi} \int_{\gamma \cap D} d\theta$$

où γ est la trajectoire passant par M .

Une trajectoire passant par un point de I n'est pas longue, donc (voir le lemme du § 7) elle sort transversalement de D pour ne plus y revenir. L'application ψ est donc continue. De plus, $\psi(M)$ est toujours équivalent à $\varphi(M)$ qui est entier (voir encore le même lemme). Comme I est connexe, φ est constante.

Démonstration du théorème 3. — Pour démontrer le théorème 3, j'appliquerai le lemme précédent à un segment bien choisi. Soient A et B deux points de \mathbf{R}^3 , conditions initiales de canards S^1 , infiniment proches respectivement des points $(-1, 1/\lambda, 2)$ et $(-1, 1/\mu, 2)$. Ces points existent (corollaire du théorème 1), le canard passant par A appartient à la famille de γ_λ , celui passant par B à la famille de γ_μ .

H^c est encore un halo et G^c une galaxie. De plus, H^c est inclus dans G^c et G^c n'est pas vide (elle contient le point A). La galaxie G^c n'est pas un ensemble interne car si elle l'était, elle aurait une borne supérieure qui serait condition initiale du « dernier » canard ou du « premier » non-canard, ce qui est absurde. D'après le principe de Fehrele, la galaxie G^c est donc distincte du halo H^c et on peut choisir un point C' dans G^c et hors de H^c . Par définition de G^c et H^c , ceci donne un point C dans G et hors de H^c .

On choisit de même un point sur BM et tout a été fait pour que les points C et D vérifient les conditions du lemme.

9. Illustration numérique

Dans ce paragraphe, je vais montrer et expliquer quelques dessins numériques faits sur ordinateur ⁽¹⁾. Les calculs sont faits avec une méthode Runge-Kutta d'ordre 4 à pas fixe. D'autres calculs faits avec la même méthode mais avec d'autres machines, d'autres valeurs de paramètres, des pas d'intégration différents, etc., indiquent que, même si les valeurs numériques des conditions initiales des canards sont entachées d'erreurs, le comportement typique induit par le théorème de la valeur intermédiaire persiste bien dans toutes les modélisations numériques.

Pour se mettre dans les meilleures conditions numériques près de γ_λ , je n'ai pas intégré le système (L) avec les variables x, y, z mais le système (L_θ) avec les variables θ, ρ, z . Ceci permet, en plus, de calculer le nombre d'enlacements et de « chasser » les canards par dichotomie sur un intervalle AB (comme cela est fait mathématiquement dans le § 8).

Les valeurs choisies pour les paramètres sont les suivantes :

$$\begin{array}{lll} a = 1,44 & b = 4,4 & \varepsilon = 0,01 \\ \lambda = -0,4 & \mu = -1,8 & \mu/\lambda = 4,5. \end{array}$$

Le pas d'intégration de la méthode Runge-Kutta est choisi égal à 0,001.

Sur la figure 9 sont dessinés en perspective cavalière dans l'espace (x, y, z) :

- le morceau de surface lente défini par

$$z^2 + x = 0 \quad -3 \leq y \leq 2 \quad x \geq -2;$$

- les deux canards explicites γ_λ et γ_μ ;
- les quatre trajectoires de conditions initiales

$$\begin{array}{lll} x = -1 & y = -2,481953724669222 & z = 2 \\ x = -1 & y = -0,555481795202969 & z = 2 \\ x = -1 & y = -0,841581788571876 & z = 2 \\ x = -1 & y = -0,841581788571877 & z = 2. \end{array}$$

⁽¹⁾ Les calculs sont faits sur un GOULD PN 9080 et les dessins sont des copies d'écrans d'un SUN 3.

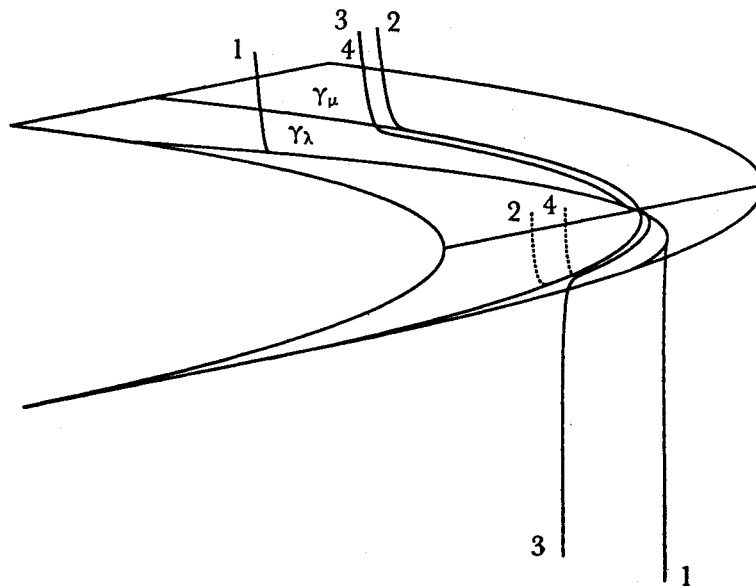
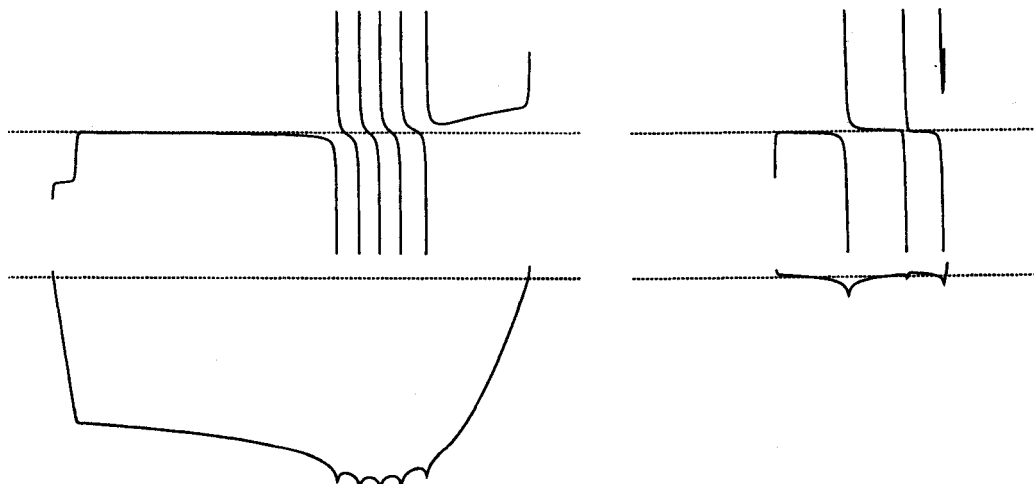


FIG. 9. — Quatre canards numériques

La première de ces quatre trajectoires (numérotée 1 sur la figure) appartient à la famille de γ_λ . Ceci se voit sur le tracé où on ne la distingue pas de γ_λ quand elles longent toutes deux la surface lente (elles sont à une distance l'une de l'autre du type de $e^{-k/\mu}$ c'est-à-dire 10^{-40k} avec k appréciable). De même, on voit que la deuxième trajectoire (numérotée 2) est un canard de la famille de γ_μ . On voit aussi que les conditions initiales $y = -2,481953724669222$ et $y = -0,555481795202969$ sont bien voisines des valeurs $1/\lambda$ et $1/\mu$.



(a) Famille de γ_λ

(b) Famille de γ_μ

FIG. 10. — Tracé des fonctions θ et ρ pour des canards S^1

J'ai aussi tracé, sur la figure 10, le graphe des fonctions $\theta(t)$ et $\rho(t)$ pour ces deux trajectoires. On voit bien sur le tracé que, dans le cas (b) le graphe de θ est un canard, alors que ce n'est pas le cas pour (a). De plus, on lit le nombre d'enlacements : c'est -2 pour le cas (a) et -1 pour le cas (b). Sur la figure (b), il ne faut pas confondre le premier pôle (qui a lieu pour un t infinitésimal) du second (qui a lieu pendant le saut de la trajectoire tracé en pointillé sur la figure 9) et du troisième (qui a lieu pendant le saut final non représenté sur la figure 9).

Pour vérifier numériquement que ces deux trajectoires sont S^1 , il suffit de vérifier que la fonction \dot{z} a une ombre continue. En effet, on sait déjà que les fonctions

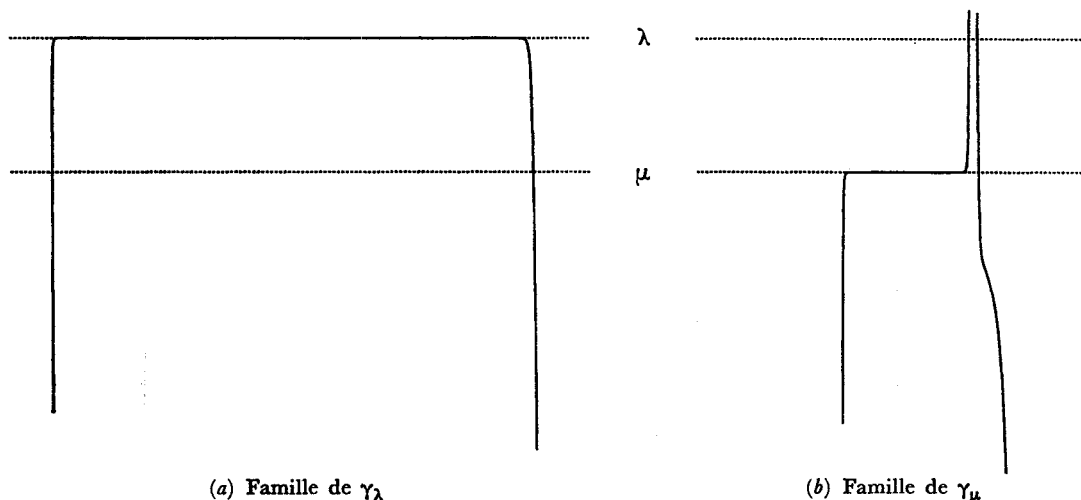
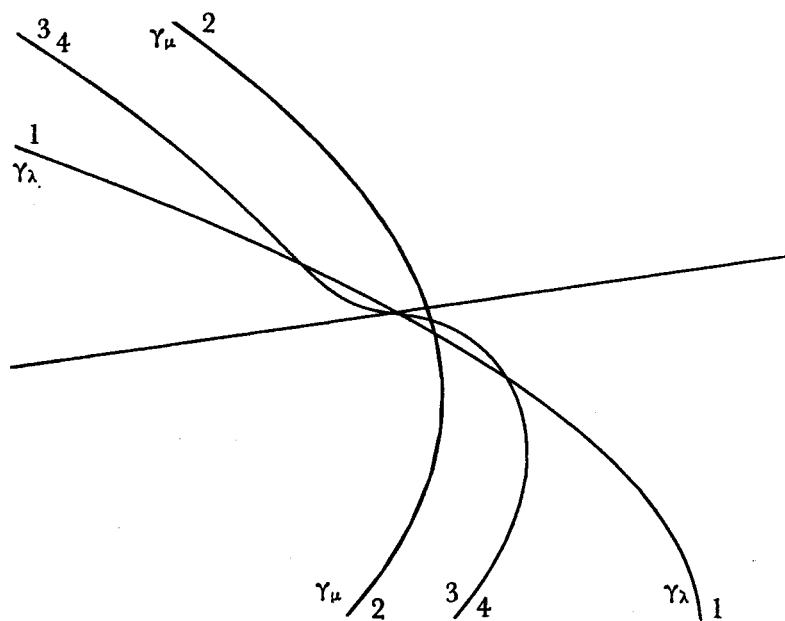


FIG. 11. — Tracé de la fonction \dot{z} pour des canards S^1

FIG. 12
Agrandissement de la figure 9



$\dot{x} = ay + bz$ et $\dot{y} = 1$ ont une ombre continue. J'ai donc tracé sur la figure 11 les graphes des fonction \dot{z} pour ces deux canards.

Etudions maintenant les trajectoires 3 et 4 tracées sur la figure 9. Elles n'appartiennent ni à la famille de γ_λ ni à celle de γ_μ . La figure 12 est une simple homothétie de la figure 9. On y voit bien que nos deux trajectoires enlacent le canard γ_λ et on voit que le vecteur tangent aux trajectoires n'est pas quasi-constant dans le halo de l'origine, ce qui montre le caractère non S^1 . Ceci se voit encore mieux sur la figure 13 où le tracé

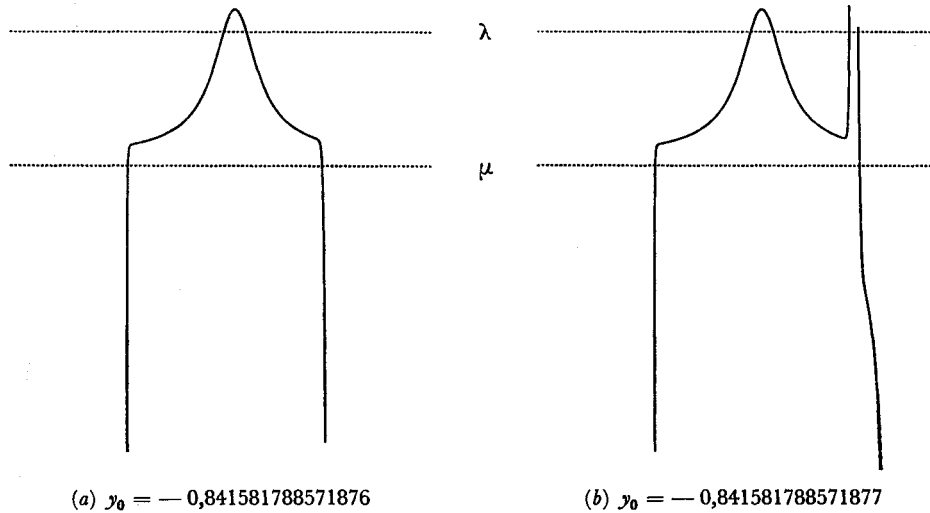


FIG. 13. — Tracé de la fonction \dot{z} pour deux canards non S^1

de la fonction \dot{z} n'a pas d'ombre continue. Le fait le plus marquant est que le graphe de cette fonction dépasse sensiblement la valeur λ . Sur la figure 14, j'ai tracé les graphes

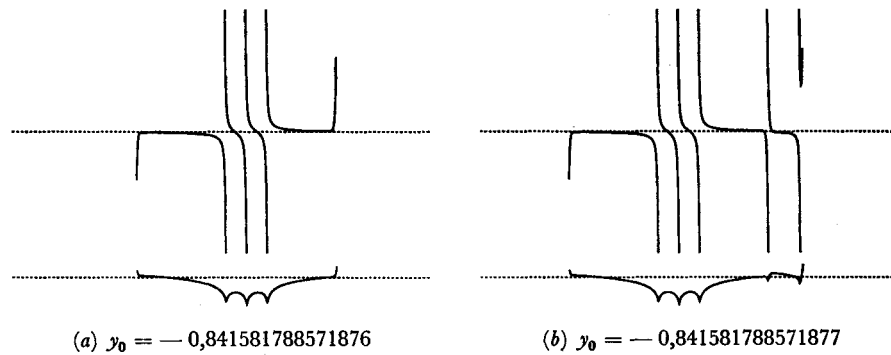


FIG. 14. — Tracé des fonctions θ et ρ pour deux canards non S^1

des fonctions θ et ρ ; on y voit que le graphe de θ est un canard, que la valeur de ρ est toujours infinitésimale, et on lit le nombre d'enlacements de ce canard, à savoir -1 dans le cas (a) et -2 dans le cas (b).

10. Conclusion

Je voudrais, dans ce paragraphe, faire quelques commentaires sur des questions que je n'ai pas résolues, sur des généralisations possibles du cas particulier et sur les relations plus ou moins précises entre le problème étudié et d'autres questions voisines.

10.1. Quelques questions sur le système (L)

Les résultats démontrés dans cet article donnent un certain nombre de renseignements sur le portrait de phase du système (L). Un point cependant reste obscur : quelle est l'ombre des canards non S^1 ?

Il me semble (mais ceci reste à l'état de conjecture) que les canards non S^1 ont tous pour ombre la courbe $\tilde{\gamma}_\mu$. On s'en convainc en regardant la figure 9 et en remarquant que plus ε est petit, plus les canards non S^1 tracés seront près de $\tilde{\gamma}_\mu$. Les expériences numériques semblent suggérer que, pour une condition initiale se déplaçant de A vers B sur le segment AB de la figure 8, le nombre d'enlacements autour de γ_λ est croissant; on en déduirait alors sans doute que les canards non S^1 se rangent en $\left[\frac{\mu - \lambda}{2\lambda} \right]$ familles telles que

- chaque famille correspond à l'augmentation de 1 du nombre d'enlacements qui doit varier de $-\lceil (\mu/\lambda + 1)/2 \rceil$ à -1 ,
- les nombres d'enlacements avec γ_λ d'un canard d'une famille donnée ne dépendent que du type du canard (voir fig. 2),
- deux canards d'une même famille sont à une distance l'un de l'autre de l'ordre de $e^{-k/\varepsilon}$ où k est positif appréciable.

Un autre point me semble aussi obscur : que se passe-t-il quand μ/λ est entier? Je n'ai aucune idée du phénomène de résonance qui s'y produit.

10.2. Quelques questions sur le système (L')

Le système (L') a beau être une perturbation « régulière » du système (L), on ne sait pas *a priori* s'il existe un canard S^1 d'ombre $\tilde{\gamma}_\lambda$. Il est possible que les résultats récents de A. I. Neishtadt (voir [10]) soient un premier pas vers la démonstration de l'existence de ces canards S^1 .

Si la réponse à la question précédente est affirmative, peut-on faire autour de ce canard S^1 un changement de variables du même type que celui du § 3 et peut-on alors obtenir les mêmes résultats que dans le cas de (L)?

10.3. Un cas similaire étudié par G. Wallet

Dans [15], G. Wallet étudie un problème de champ lent-rapide de \mathbf{R}^3 mais avec des dimensions différentes : la dynamique rapide est de dimension 2 et la lente de dimen-

sion 1; il y a donc une courbe lente et non une surface. Les tourbillons que G. Wallet trouve autour de sa courbe lente ressemblent à s'y méprendre aux enlacements évoqués ci-dessus. On comprendra mieux la similitude des deux problèmes en faisant les remarques ci-dessous :

Si dans le champ (L), je fais le changement de variables

$$\begin{cases} x = (b^2/a^2) X \\ y = (b^2/a^2) Y \\ z = (b/a) Z \end{cases}$$

j'obtiens un nouveau champ de vecteurs ayant les mêmes trajectoires que le champ

$$\begin{cases} \dot{X} = (b^2/a) (Y + Z) \\ \dot{Y} = 1 \\ \varepsilon' \dot{Z} = - (Z^2 + X) \end{cases}$$

où $\varepsilon' = \varepsilon a^3/b^3$ est infinitésimal. On voit donc que la famille des champs (L) aux deux paramètres a et b est en fait une famille à un seul paramètre b^2/a (qui doit être supérieur à 8 pour avoir un point pseudo-singulier nœud à canards). Je choisirai donc dorénavant a et b égaux et je noterai k leur valeur. Un calcul rapide montre alors que le rapport μ/λ des valeurs propres vaut $1/4 (k - 4 + \sqrt{k(k - 8)})$ qui croît avec k . Le nombre d'enlacements autour de γ_λ des canards S^1 de la famille de γ_λ croît donc avec k . Je me propose d'étudier maintenant le cas où k est égal à c/ε avec c appréciable, pour montrer qu'on est alors dans la situation de G. Wallet :

$$(L) \begin{cases} \varepsilon \dot{x} = cy + cz \\ \dot{y} = 1 \\ \varepsilon \dot{z} = - (z^2 + x). \end{cases}$$

Ce champ a une courbe lente d'équations $y + z = z^2 + x = 0$. Pour recentrer cette courbe lente sur l'axe des y par un changement de variables qui laisse globalement invariants les plans $y = \text{constante}$, je pose

$$\begin{cases} X = x + y^2 \\ Y = y \\ Z = z + y. \end{cases}$$

Le champ s'écrit alors

$$\begin{cases} \varepsilon \dot{X} = cZ + 2\varepsilon Y \\ \dot{Y} = 1 \\ \varepsilon \dot{Z} = - X + 2YZ - Z^2 + \varepsilon. \end{cases}$$

Dans chaque plan $Y = \text{constante}$, le champ rapide

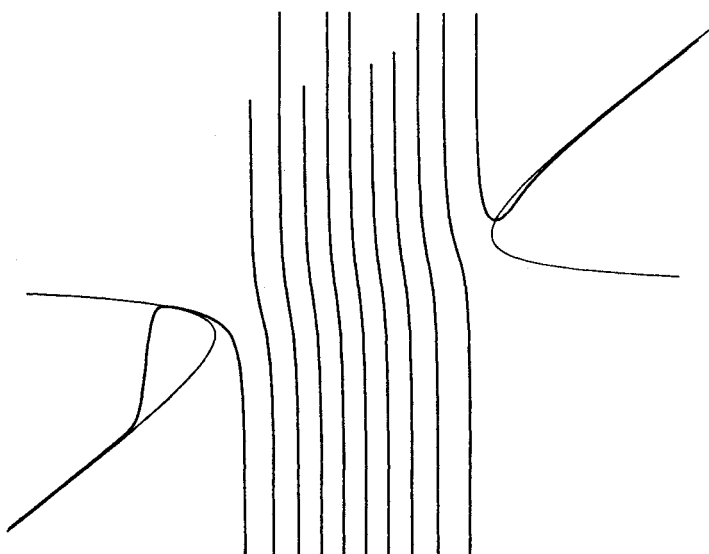
$$\begin{cases} \dot{X} = cZ \\ \dot{Z} = -X + 2YZ - Z^2 \end{cases}$$

a une unique singularité à l'origine. Le type de cette singularité est le suivant :

- un nœud attractif si $Y < -\sqrt{2c}$
- un foyer attractif si $-\sqrt{2c} < Y < 0$
- un foyer répulsif si $0 < Y < \sqrt{2c}$
- un nœud répulsif si $Y > \sqrt{2c}$.

On voit sur ce cas que la zone des tourbillons (foyers) est d'autant plus petite que c est petit. Le nombre de spires dans le tourbillon est de l'ordre de c/ε c'est-à-dire h . On verra la similitude des deux problèmes sur la figure 15.

FIG. 15. — Sont représentées la courbe lente (en trait fin) et une trajectoire (en trait gras) de l'équation $\varepsilon \dot{w} = -2\lambda w + (1/\lambda) w^2 + h$ avec $\lambda = -0,6$ et $h = -0,13824$



11. Appendice : Equations de Riccati lentes-rapides

Le travail ci-dessous est, pour l'essentiel, dû à J.-L. Callot. Je l'ai rédigé ici pour deux raisons : la première est que la thèse [4] de J.-L. Callot n'est pas publiée, la seconde est que j'en profite pour faire quelques modifications qui me permettent une application plus directe à mon problème de \mathbf{R}^3 . Les démonstrations complètes des théorèmes ci-dessous sont à lire dans [4].

Soient $a(t)$, $b(t)$, $c(t)$, $d(t)$ des fonctions C^1 ayant des ombres continues notées $\tilde{a}(t)$, $\tilde{b}(t)$, $\tilde{c}(t)$, $\tilde{d}(t)$, sur un intervalle $[t_1, t_2]$ tel que ${}^0t_1 < 0 < {}^0t_2$. L'équation

$$(R) \quad \varepsilon \dot{x} = c(t) (x - a(t) t) (x - b(t) t) + \varepsilon d(t)$$

est lente-rapide. Sa courbe lente (voir fig. 16) est la réunion des deux courbes Γ_a (d'équation $x = \tilde{a}(t).t$) et Γ_b (d'équation $x = \tilde{b}(t).t$) qui se coupent transversalement à l'origine. On supposera que Γ_a et Γ_b ne se coupent pas ailleurs qu'à l'origine et, quitte à échanger a et b , on peut supposer que $\tilde{c}\tilde{b} < \tilde{c}\tilde{a}$ sur tout l'intervalle $[{}^0t_1, {}^0t_2]$.

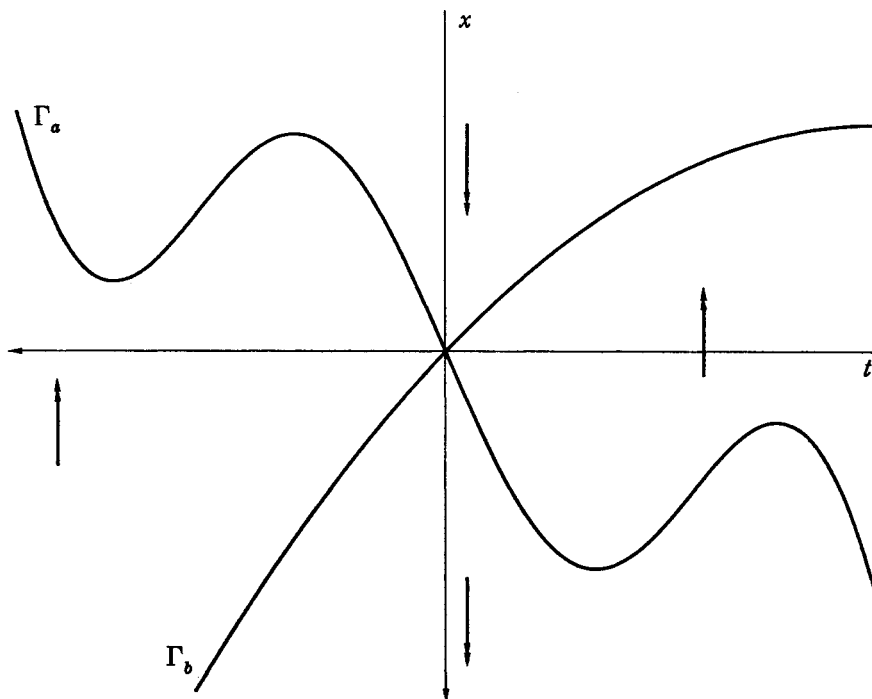


FIG. 16
Schéma de (R)

Le fait que (R) soit une équation de Riccati indique qu'il s'agit, en fait, d'une équation sur le cylindre (de coordonnées t et θ modulo π) vue dans la carte $x = \tan \theta$. Sur le cylindre, l'équation s'écrit

$$\varepsilon \dot{\theta} = c(t) (\sin \theta - a(t) t \cos \theta) (\sin \theta - b(t) t \cos \theta) + \varepsilon d(t) \cos^2 \theta.$$

Il est donc légitime de se poser la question de l'existence de canards de (R) ayant des pôles. Les conditions de signe sur a et b sont telles qu'un canard de (R) est une trajectoire dont l'ombre contient un segment de Γ_a voisinage de l'origine.

Le but de cet appendice est de montrer le théorème suivant (dû à J.-L. Callot) :

Théorème. — Si $k = (\tilde{a}(0) - \tilde{b}(0)) / (\tilde{a}(0) + \tilde{b}(0))$, appelé indice de (R), est positif non entier,

- L'équation (R) n'a pas de canard.
- Toute trajectoire de (R) dont l'ombre ne contient pas de segment de Γ_b voisinage de l'origine, a exactement $[k]$ pôles pour t infinitésimal, où $[k]$ désigne la partie entière de k .

11.1. Cas particulier : l'équation de Riccati-Hermite

Il s'agit de l'équation

$$(RH) \quad \varepsilon \dot{x} = c(x - t/c)x + \varepsilon$$

où c est constant. C'est une équation du type étudié, et son indice est 0 . Cette équation de Riccati est obtenue à partir de l'équation d'Hermite

$$(H) \quad \frac{d^2 y}{dT^2} - T \frac{dy}{dT} + cy = 0$$

par les changements de variables $x = y/\dot{y}$ et $t = \sqrt{\varepsilon}T$.

• On sait que pour c entier positif, (H) a pour solution le c -ième polynôme d'Hermite $P_c(T)$. Par conséquent, l'équation (RH) admet pour solution particulière la fonction

$$x_c(t) = \sqrt{\varepsilon} P_c(t/\sqrt{\varepsilon}) / P'_c(t/\sqrt{\varepsilon}).$$

Pour t non infinitésimal, cette solution est infiniment voisine de t/c ; c'est donc un canard. De plus, elle a $(c - 1)$ pôles pour t infinitésimal.

• Si c est exponentiellement proche d'un entier n , c'est-à-dire si $|c - n| = e^{-\alpha/\varepsilon}$, avec α positif non infinitésimal, le changement d'inconnue

$$x = x_n + |\xi|^{1/\varepsilon} \operatorname{sgn}(\xi)$$

donne pour nouvelle équation

$$(RH_\xi) \quad \dot{\xi}/|\xi| = \operatorname{sgn}(c - n) x_n^2 (e^\alpha |\xi|)^{-1/\varepsilon} + (2cx_n - t) \operatorname{sgn}(\xi) + c |\xi|^{1/\varepsilon}$$

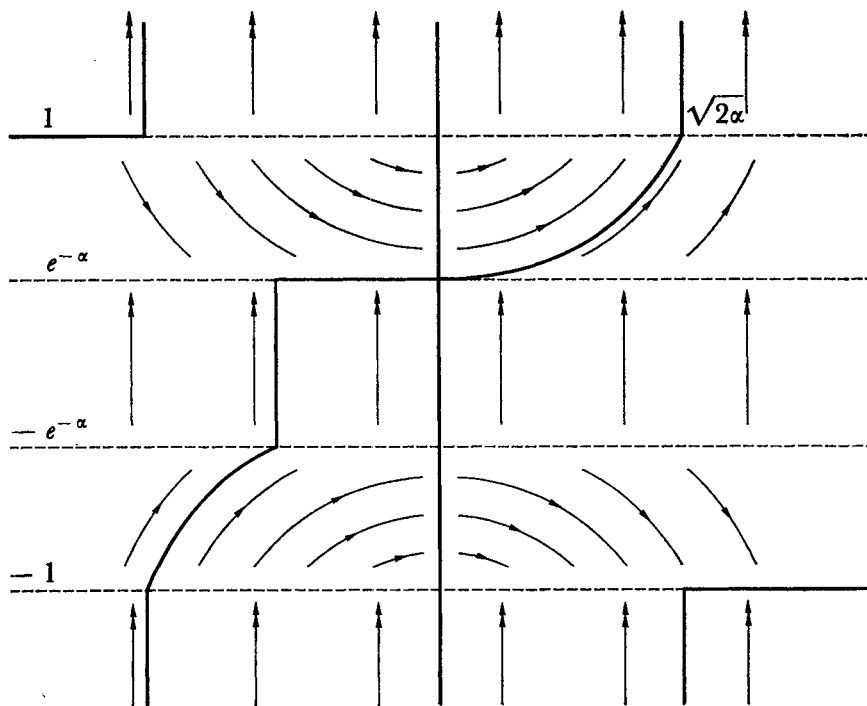


FIG. 17
Schéma de (RH_ξ)

En étudiant cette équation (voir fig. 17) hors des halos des droites $\xi = 0$, $|\xi| = e^{-\alpha}$, $|\xi| = 1$, $t = 0$, puis en recollant ces domaines ⁽¹⁾, J.-L. Callot montre que si γ est un canard de (RH) d'ombre $\tilde{\gamma}$, alors

1. $\tilde{\gamma}$ contient au moins un segment vertical reliant Γ_a à Γ_b dont l'abscisse appartient à l'intervalle $[-\sqrt{2\alpha}, \sqrt{2\alpha}]$.
2. γ a $(n - 1)$ pôles dans le halo de zéro.
3. Si $c > n$, l'un des segments dont il est question au 1. ci-dessus correspond à un nouveau pôle de γ .

• Si c est non exponentiellement proche d'un entier, avec $n < c < n + 1$, on compare le champ pour la valeur c du paramètre à ceux obtenus pour les valeurs $n + e^{-\alpha/\varepsilon}$ et $n + 1 - e^{-\alpha/\varepsilon}$ où α est standard arbitrairement petit. La croissance du champ par rapport au paramètre c montre alors le théorème pour le cas particulier de l'équation (RH).

11.2. Première généralisation (technique)

Il s'agit du cas particulier où a , b , c et d sont des fonctions constantes. La généralisation est immédiate car le changement de variables

$$\begin{cases} t = \tau/\alpha \\ x = (b\tau + (d - b)y)/\alpha \end{cases} \text{ avec } \alpha = \sqrt{ca - cb}$$

transforme l'équation

$$\varepsilon \dot{x} = c(x - at)(x - bt) + \varepsilon d$$

en l'équation de Riccati-Hermite de paramètre $(d - b)/(a - b)$.

11.3. Deuxième généralisation (plus fondamentale)

Si on fait la loupe de puissance $1/\sqrt{\varepsilon}$ (c'est-à-dire le changement de variables $t = \sqrt{\varepsilon}T$, $x = \sqrt{\varepsilon}X$), l'équation (R) devient

$$(R_0) \quad \dot{X} = c(\sqrt{\varepsilon}T) (X - a(\sqrt{\varepsilon}T) T) (X - b(\sqrt{\varepsilon}T) T) + d(\sqrt{\varepsilon}T)$$

qui est un champ presque standard, équivalent au champ

$$(\tilde{R}_0) \quad \dot{X} = \tilde{c}(0) (X - \tilde{a}(0) T) (X - \tilde{b}(0) T) + \tilde{d}(0).$$

Ce dernier est, vu sous la loupe, le champ

$$(\tilde{R}) \quad \varepsilon \dot{x} = \tilde{c}(0) (x - \tilde{a}(0) t) (x - \tilde{b}(0) t) + \varepsilon \tilde{d}(0).$$

Le champ (\tilde{R}_0) est un *modèle local* du champ (R).

⁽¹⁾ Pour le recollement le long de $t = 0$, il est en fait nécessaire de raisonner sur le cylindre.

Soit γ un canard de (R) . Notons γ_0 son image sous la loupe, et $\tilde{\gamma}_0$ l'ombre de cette dernière. J.-L. Callot montre alors que $\tilde{\gamma}_0$ est une solution de (\tilde{R}_0) et que $\tilde{\gamma}_0$ est asymptote à la droite $X = \tilde{a}(0) T$. La trajectoire $\tilde{\gamma}_0$ est alors l'image sous la loupe d'un canard de (\tilde{R}) , et l'indice de (\tilde{R}) est donc entier.

En ce qui concerne le nombre de pôles des trajectoires, les raisonnements sont du même type.

RÉFÉRENCES

- [1] J. ARGEMI, Approche qualitative d'un problème de perturbations singulières dans \mathbf{R}^4 , in *Equadiff 1978*, éd. R. Conti, G. Sestini, G. Villari, 333-340.
- [2] E. BENOÎT, Systèmes lents-rapides dans \mathbf{R}^3 et leurs canards, in *Troisième Rencontre du Schnepfenried, Astérisque*, **109/110** (1983), 159-191.
- [3] I. P. VAN DEN BERG, Un principe de permanence général, in *Troisième Rencontre du Schnepfenried, Astérisque*, **109/110** (1983), 193-223.
- [4] J.-L. CALLOT, *Bifurcation du portrait de phase pour des équations différentielles linéaires du second ordre ayant pour type l'équation d'Hermite*, thèse d'Etat, Strasbourg, 1981.
- [5] F. DIENER, *Cours d'analyse non standard*, Alger, Office des Publications universitaires, 1983.
- [6] F. DIENER et G. REEB, *Analyse non standard*, Paris, Hermann, 1989.
- [7] M. DIENER, Canards et bifurcations, in *Outils et modèles mathématiques pour l'automatique, l'analyse des systèmes et le traitement du signal*, vol. 3, Publication du CNRS (1983), 289-313.
- [8] M. DIENER et I. P. VAN DER BERG, Halos et galaxies, une extension du lemme de Robinson, *Comptes rendus de l'Académie des Sciences de Paris*, **293** (1981), 385-388.
- [9] N. LEVINSON, Perturbations of discontinuous solutions of non-linear systems of differential equations, *Acta Mathematica*, **82** (1950), 71-106.
- [10] A. I. NEISHTADT, Persistence of stability loss for dynamical bifurcations, *Differential'nye Uravneniya*, **23** (12), (1987), 2060-2067.
- [11] E. NELSON, Internal Set Theory, *Bull. Amer. Math. Soc.*, **83** (1977), 1165-1198.
- [12] A. ROBINSON, *Non standard Analysis*, Amsterdam, North Holland, 1966.
- [13] F. TAKENS, Constrained equations, a study of implicit differential equations and their discontinuous solutions, in *Structural stability, the theory of catastrophes and applications in the sciences*, *Springer Lecture Notes in Math.*, **525** (1976), 143-234.
- [14] A. TICHONOV, On the dependence of the solutions of differential equations on a small parameter, *Math. Sbornik*, **22** (1948), 193-204.
- [15] G. WALLET, Entrée-sortie dans un tourbillon, *Ann. Inst. Fourier*, **36-4** (1986), 157-184.

Centre de Mathématiques appliquées
 École des Mines
 Sophia-Antipolis
 06565 Valbonne Cedex

Manuscrit reçu le 15 décembre 1988. Révisé le 5 juillet 1990.