

## ЕКОЛОГІЯ НА ТРАНСПОРТІ

УДК [502.3:504.5]:[656.225:622.33]

Н. Н. БЕЛЯЕВ<sup>1\*</sup>, М. О. ОЛАДИПО<sup>2\*</sup>

<sup>1\*</sup>Каф. «Гидравлика и водоснабжение», Днепропетровский национальный университет железнодорожного транспорта имени академика В. Лазаряна, ул. Лазаряна, 2, Днипро, Украина, 49010, тел. +38 (056) 273 15 09, эл. почта gidravlika2013@mail.ru, ORCID 0000-0002-1531-7882

<sup>2\*</sup>Каф. «Гидравлика и водоснабжение», Днепропетровский национальный университет железнодорожного транспорта имени академика В. Лазаряна, ул. Лазаряна, 2, Днипро, Украина, 49010, тел. +38 (056) 273 15 09, эл. почта Oladipo.toye@outlook.com, ORCID 0000-0001-7945-6657

### ПРОБЛЕМА УНОСА УГОЛЬНОЙ ПЫЛИ

**Цель.** В работе необходимо провести разработку 2D численных моделей для прогноза загрязнения атмосферы при транспортировке сыпучих грузов в железнодорожном вагоне, а также способа защиты окружающей среды и прилегающих территорий от уноса пыли из полувагонов за счет установки воздушных завес. **Методика.** Для решения поставленной задачи разработаны численные модели, основанные на применении уравнений движения невязкой несжимаемой жидкости и массопереноса. Для численного интегрирования уравнения транспорта загрязнителя использовалась неявная разностная схема. Для численного интегрирования 2D уравнения для потенциала скорости применяется метод суммарной аппроксимации. Разработанные численные модели составляют основу созданного пакета прикладных программ. На основе построенных численных моделей проведен вычислительный эксперимент по оценке уровня загрязнения атмосферы при уносе угольной пыли из полувагона и наличии воздушной завесы. **Результаты.** Разработаны 2D численные модели, которые относятся к классу «diagnostic models». Данные модели учитывают основные физические факторы, влияющие на процесс рассеивания пылевых загрязнений в атмосфере при транспортировке сыпучих грузов. Разработанные численные модели позволяют рассчитывать процесс уноса пыли с учетом применения воздушной завесы, установленной на полувагоне. Они требуют небольших затрат компьютерного времени при практической реализации на компьютерах малой и средней мощности. Выполнены расчеты по определению концентрации загрязнителя и формирования зоны загрязнения вблизи вагона с сыпучим грузом в масштабе «microscale» с учетом воздушных завес. **Научная новизна.** Созданы 2D численные модели, позволяющие учесть существенные факторы, влияющие на процесс рассеивания загрязняющих веществ в атмосфере, и формирование зоны загрязнения при перевозке сыпучих грузов железнодорожным транспортом. Разработан способ защиты атмосферы от загрязнения при сносе сыпучих грузов с железнодорожного вагона, который основан по принципу воздушной завесы. **Практическая значимость.** Рассмотрены эффективные численные модели, которые могут быть применены при разработке мероприятий по охране окружающей среды при эксплуатации железнодорожного транспорта. Предложенные модели позволяют рассчитать 2D гидродинамику ветрового потока, с учетом установленной воздушной завесы, и процесс массопереноса вредных веществ в атмосфере.

**Ключевые слова:** загрязнение атмосферы; полувагон; перевозка сыпучих грузов; численное моделирование; воздушная завеса

## Введение

В Нигерии происходит интенсивная добыча угля. Это приводит к формированию двух больших проблем, с точки зрения экологической безопасности и охраны труда. Первая проблема – унос угольной пыли при транспортировке угля железнодорожным транспортом (рис. 1). Такой унос угольной пыли приводит к загрязнению путей, примагистральной территории и рабочих зон на территории шахт или предприятиях, где используется уголь.

Вторая проблема – унос угольной пыли от штабелей угля или при его погрузке, разгрузке. В данной работе будет рассматриваться решение первой проблемы.



Рис. 1. Полувагон для транспортировки угля в Нигерии

Fig. 1. The railway gondola car for coal transportation in Nigeria

В рамках первой проблемы можно выделить две задачи. Первая задача – это прогноз уровня загрязнения окружающей среды при уносе угольной пыли из движущегося состава. Вторая задача – разработка методов, позволяющих уменьшить интенсивность загрязнения окружающей среды при уносе угольной пыли. В настоящее время для решения первой задачи по оценке уровня загрязнения окружающей среды используются эмпирические или аналитические модели [3–6, 10, 12]. Данные модели не учитывают ряд физических факторов, которые существенно влияют на формирование концентрационного поля пыли в атмосфере. Можно утверждать, что в настоящее время существует определенный дефицит математических моделей для решения этой задачи.

Для решения второй задачи используется подача специальных растворов на груз или штабель угля [2]. Если транспортируется уголь, добытый в карьере, то возможно его смачивание водой. Каждый из методов имеет свои достоинства и недостатки, но актуальной задачей остается разработка альтернативных методов, обладающих определенной эффективностью и не требующих больших экономических затрат при практической реализации.

## Цель

Целью данной работы является разработка 2D численной модели для прогноза уровня загрязнения атмосферы при эмиссии угольной пыли из полувагона. Ставится задача создания модели, которая позволяла бы рассчитывать процесс уноса пыли с учетом применения воздушной завесы, установленной на полувагоне, и тем самым служит инструментом решения задачи по оценке эффективности применения данного метода защиты для различных условий эксплуатации транспортных средств.

## Методика

Для уменьшения интенсивности выноса угольной пыли из полувагона предлагается использовать самоиндуцированную воздушную завесу. Идея работы такой завесы заключается в следующем. По периметру вагона, в верхней его части, размещаются воздухопроводы, которые имеют сверху перфорацию для выхода воздуха. Схема расположения воздухопроводов показана на рис. 2. Концы каждого воздухопровода открыты, но имеют обратный клапан, как например, для воздухопровода, расположенного на боковых сторонах полувагона (рис. 3).

При движении полувагона в тот конец воздухопровода, который направлен по направлению движения поезда, начинает поступать воздух.

Входящий в воздухопровод поток воздуха открывает клапан 4 (рис. 3), при этом клапан 5 – закрывается. Поступивший воздух движется через перфорацию (щель) наружу. Этот процесс условно показан на рис. 3 волнистыми стрелками. Таким образом, при движении вагона возникает вертикальная воздушная струя, которая как экран, расположенный по периметру полувагона, препятствует выносу угольной пыли на примагистральную территорию.

## ЕКОЛОГІЯ НА ТРАНСПОРТІ

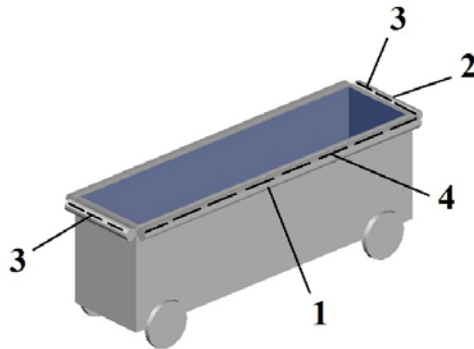


Рис. 2. Схема размещения воздухопроводов на корпусе полувагона:

1 – воздухопровод, расположенный вдоль боковой стенки полувагона; 2 – воздухопровод, расположенный на торцевых стенках полувагона; 3, 4 – перфорация в воздухопроводах

Fig. 2. Sketch of ducts set on the gondola car: 1 – a duct along the gondola car; 2 – a duct across the gondola car; 3, 4 – the perforations in the ducts

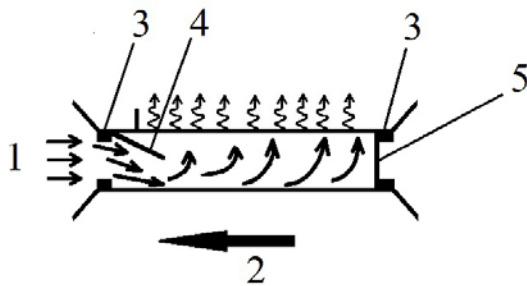


Рис. 3. Схема воздуховода:

1 – вход воздушного потока; 2 – направление движения полувагона; 3 – седло клапана; 4, 5 – клапаны

Fig. 3. Sketch of the duct:

1 – inlet; 2 – direction of gondola car movement; 3 – valve seat; 4, 5 – valves

Варьируя площадь входных отверстий воздуховода, площадь его поперечного сечения, площадь перфорации, на основе аэродинамического расчета, определяется скорость воздушного потока в воздушной завесе и ее величина, в зависимости от скорости движения состава [7, 8].

**Математическая модель.** Расчет процесса уноса угольной пыли из полувагона проводится в два этапа. На первом этапе решается задача по определению поля скорости воздушного потока, с учетом взаимодействия его с полувагоном и воздушной завесой. Для решения этой задачи применяется уравнение для потенциала скорости (модель течения невязкой идеальной жидкости) [13]:

$$\frac{\partial^2 \varphi}{\partial x^2} + \frac{\partial^2 \varphi}{\partial y^2} = 0, \quad (1)$$

где  $\varphi$  – потенциал скорости, ось  $Y$  направлена вертикально вверх (рис. 2).

Компоненты вектора скорости воздушного потока рассчитываются по зависимостям:

$$u = \frac{\partial \varphi}{\partial x}, \quad v = \frac{\partial \varphi}{\partial y}.$$

Постановка краевых условий для данного уравнения рассматривается в работах [1, 13].

После определения поля скорости воздушного потока возле полувагона, на втором этапе, решается задача о переносе пылевых загрязнений из полувагона в атмосферу. Для построения наиболее общей математической модели будем использовать фундаментальное уравнение массопереноса [1, 4, 6, 14, 15, 16]:

$$\frac{\partial C}{\partial t} + \frac{\partial uC}{\partial x} + \frac{\partial (v - w_g)C}{\partial y} = \text{div}(\mu \text{grad} C) + \sum_{i=1}^N Q_i(t) \delta(x - x_i) \delta(y - y_i), \quad (2)$$

где  $C$  – концентрация загрязняющего вещества (пылевой загрязнитель);  $u, v$  – компоненты вектора скорости воздушного потока;  $\mu = (\mu_x, \mu_y)$  – коэффициенты атмосферной турбулентной диффузии;  $Q$  – интенсивность выброса загрязнителя от «насыпи» в полувагоне или от штабеля угля;  $\delta(x - x_i) \delta(y - y_i)$  – дельта-функция Дирака;  $x_i, y_i$  – координаты источника выброса;  $w_g$  – скорость гравитационного оседания пыли;  $t$  – время.

Постановка краевых условий для данного уравнения рассмотрена в работах [1, 13].

В разработанной численной модели используются следующие зависимости для задания профиля ветра и коэффициентов атмосферной диффузии [3, 5]:

$$u = u_1 \left( \frac{y}{y_1} \right)^p; \quad \mu_y = k_1 \left( \frac{y}{y_1} \right)^m; \quad \mu_x = k_0 u,$$

где  $u_1$  – скорость ветра на высоте  $y_1$  (принимается  $y_1 \approx 10 \text{ м}$ );  $k_1 = 0,2$ ;  $k_0 = 0,1$ ;  $p = 0,16$ ;  $m \approx 1$ .

## ЕКОЛОГІЯ НА ТРАНСПОРТІ

Численное интегрирование уравнений модели выполняется на прямоугольной разностной сетке. При формировании расчетной области используется метод маркирования [1, 13, 14]. С помощью маркеров задается положение железнодорожного вагона, форма «насыпи» сыпучего груза в полувагоне, положение отверстий воздуховода, через которые поступает воздух завесы.

Для решения моделирующих уравнений (1), (2) используется метод сеток. Уравнение для потенциала скорости численно интегрируется с помощью метода условной аппроксимации [11].

Для численного интегрирования уравнения массопереноса (2) применяется неявная разностная схема расщепления [1, 13, 15].

На основе построенных численных моделей создан пакет прикладных программ («generic model»). Для проведения расчетов на базе этого пакета программ необходимо задать:

1. Класс устойчивости атмосферы.
2. Профиль скорости ветра, скорость вагона, скорость воздушной завесы.
3. Форму насыпи сыпучего груза в полувагоне.

Интенсивность выделения пыли от насыпи в полувагоне рассчитывается на базе эмпирических зависимостей [16].

Отметим, что время расчета задачи в 2D постановке составляет порядка 5 с.

## Результаты

Разработанные численные модели относятся к классу «diagnostic models». Данные модели могут быть использованы для быстрого серийного расчета загрязнения воздушной среды для разнообразных сценариев транспортировки сыпучих грузов в полувагонах. Построенные модели позволяют оперативно получить картину формирующихся зон загрязнения при сдуве пыли и при использовании воздушной завесы, созданной на стенках полувагона.

На базе разработанных численных моделей аэродинамики и массопереноса были проведены параметрические исследования по оценке эффективности применения воздушной завесы. При проведении исследований полагалось, что на полувагон с грузом угля (рис. 4) набегающий поток воздуха со скоростью 15 км/ч. Груз на-

сыпан в полувагон с «горкой». Полагалось, что интенсивность уноса пыли от любого участка поверхности груза составляет, в безразмерном виде,  $Q = a \cdot 100 \cdot V_m \cdot S$ , где  $V_m$  – местная скорость воздушного потока возле соответствующего участка;  $S$  – площадь участка поверхности груза;  $a$  – масштабный множитель. Местная скорость  $V_m$  определяется расчетным путем при решении аэродинамической задачи (первый этап решения). Здесь важно подчеркнуть, что такой подход к оценке величины интенсивности уноса пыли позволяет *учитывать различную величину массы*, выделяемой пыли от различных участков насыпи, так как местная скорость воздушного потока везде – разная. Форма насыпи угля в полувагоне задается в математической модели с помощью маркеров.

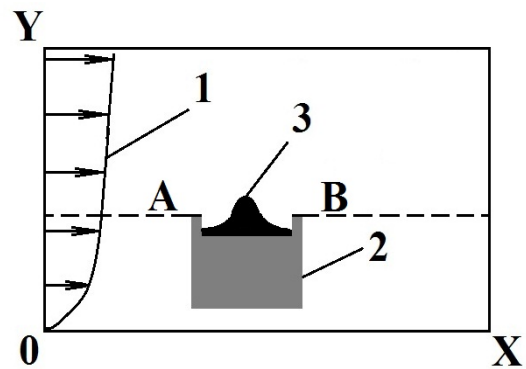


Рис.4. Расчетная схема:

1 – профиль скорости ветра; 2 – полувагон; 3 – груз

Fig. 4. Sketch of computational region:

1 – wind speed profile; 2 – gondola car; 3 – cargo

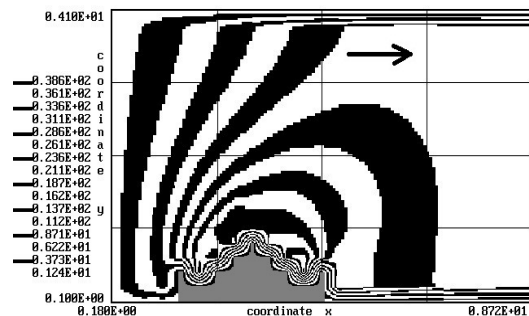


Рис. 5. Зона загрязнения возле вагона при отсутствии воздушной завесы

Fig. 5. Pollution area near the car (no air injection)

Рассмотрим результаты моделирования. На рис. 5 представлена зона загрязнения, которая сформировалась при сдуве пыли из полувагона

## ЕКОЛОГІЯ НА ТРАНСПОРТІ

(верхня частина полувагона), коли немає повітряної завіси.

Цю зону можна умовно розбити на дві підзони: підзона 1 – це область з великим градієнтом концентрації пилу, яка формується безпосередньо над насадкою вантажу в вагоні; підзона 2 – це шлейф пилу над полувагоном.

На рис. 6 представлена зона забруднення біля полувагона при використанні повітряної завіси (швидкість в повітряній завісці  $V_{in.}=14\text{ м/с}$ ).

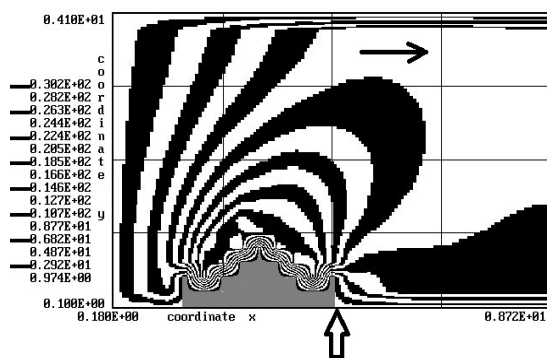


Рис. 6. Зона забруднення при використанні повітряної завіси

Fig. 6. Pollution zone near the car with air injection

Из рис. 6 видно, что при применении воздушной завісы происходит отклонение зоны забруднения наверх, то есть воздушная завіса создает тот же эффект, что и пластина (дефлектор). Необходимо подчеркнуть, что это способствует движению частиц пилу в те слои атмосферы, где скорость ветра больше, и тем самым процесс рассеивания приводит к созданию в атмосфере зон забруднения с меньшей концентрацией примеси (по аналогии рассеивания примеси при ее выбросе от высоких промышленных труб).

Для количественной оценки влияния воздушной завісы на интенсивность забруднения примагистральной территории определялась масса пилу  $M_{dust}$  на плоскости А–В, которая совпадала с верхней кромкой полувагона (рис. 4). При проведении расчетов варьировалась скорость потока в воздушной завісе  $V_{in.}$  Результаты этих параметрических исследований приведены в табл. 1. Отметим, что в этой таблице масса пилу на границе А–В, представ-

лена в безразмерном виде, что не влияет на анализ результатов исследования, с точки зрения их оценки относительно эффективности завісы.

Таблица 1

**Масса примеси на плоскости, совпадающей с кромкой борта полувагона**

Table 1

**Weight of the impurity at the plane coinciding with the side edge of the gondola car**

Скорость вдува	Нет	$V_{in.} = 4,6 \text{ м/с}$	$V_{in.} = 9,0 \text{ м/с}$	$V_{in.} = 14,0 \text{ м/с}$
$M_{dust}$ (масса пилу)	13,84	10,38	9,56	8,61

Анализируя данные, приведенные в табл. 1, можно утверждать, что применение воздушной завісы позволяет уменьшить интенсивность выноса пилу из полувагона.

**Научная новизна и практическая значимость**

Создана 2D численная модель, позволяющая рассчитывать формирование зон пылевых забруднений біля железнодорожного полувагона при перевозке сыпучих грузов. Разработанная модель дает возможность выполнить расчет для случая применения воздушной завісы, установленной на вагоне. Данная модель позволяет учесть наиболее существенные физические факторы, влияющие на процесс рассеивания пылевых забруднений в атмосфере. Представленная 2D численная модель основана на применении фундаментальных уравнений аэродинамики и массопереноса.

Особенностью разработанной модели является использование стандартной исходной информации, быстрота в получении расчетных данных и удобство анализа получаемых результатов прогноза.

**Выводы**

Рассмотрена эффективная 2D численная модель для количественной оценки уноса угольной пилу из полувагона при использовании метода защиты типа «воздушная завіса». Данная модель позволяет рассчитать 2D аэродина-

## ЕКОЛОГІЯ НА ТРАНСПОРТІ

мику ветрового потоку і процес масопереносу пилу на прилегаючі до залізничної дороги території.

Дальніше удосконалення моделі слід проводити в напрямку її розвитку для розрахунку аеродинаміки на базі 3D рівнянь.

СПИСОК ІСПОЛЬЗОВАНИХ  
ІСТОЧНИКІВ

1. Беляев, Н. Н. Математическое моделирование в задачах экологической безопасности и мониторинга чрезвычайных ситуаций : монография / Н. Н. Беляев, Е. Ю. Гунько, П. Б. Машихина. – Днепропетровск : Акцент ПП, 2013. – 159 с.
2. Беляев, Н. Н. Моделирование процесса сноса угольного концентрата из полувагонов / Н. Н. Беляев, А. А. Карпо // *Наук. вісн. буд-ва* : зб. наук. пр. / Харк. нац. техн. ун-т буд-ва та архіт. – Харків, 2016. – № 1 (83). – С. 196–199.
3. Берлянд, М. Е. Прогноз и регулирование загрязнения атмосферы / М. Е. Берлянд. – Ленинград : Гидрометеиздат, 1985. – 273 с.
4. Берлянд, М. Е. Современные проблемы атмосферной диффузии и загрязнения атмосферы / М. Е. Берлянд. – Ленинград : Гидрометеиздат, 1975. – 448 с.
5. Бруцкий, Е. В. Теория атмосферной диффузии радиоактивных выбросов / Е. В. Бруцкий. – Киев : Ин-т гидромеханики НАН Украины, 2000. – 443 с.
6. Гусев, Н. Г. Радиоактивные выбросы в биосфере / Н. Г. Гусев, В. А. Беляев. – Москва : Энергоатомиздат, 1991. – 257 с.
7. Константинов, Ю. М. Гидравлика / Ю. М. Константинов. – Київ : Вища школа, 1981. – 360 с.
8. Кострюков, В. А. Основы гидравлики и аэродинамики / В. А. Кострюков. – Москва : Высш. шк., 1975. – 220 с.
9. Марчук, Г. И. Математическое моделирование в проблеме окружающей среды / Г. И. Марчук. – Москва : Наука, 1982. – 320 с.
10. Рудаков, Д. В. Модель рассеивания примеси в приземном слое атмосферы над поверхностью со сложным рельефом / Д. В. Рудаков // *Вісн. Дніпропетр. нац. ун-ту. Серія: Механіка*. – Дніпропетровськ, 2004. – № 6. – Вип. 8, т. 1. – С. 89–97.
11. Самарский, А. А. Теория разностных схем / А. А. Самарский. – Москва : Наука, 1983. – 616 с.
12. Уорк, К. Загрязнение воздуха. Источники и контроль / К. Уорк, С. Уорнер. – Москва : Мир, 1980. – 539 с.
13. Численное моделирование распространения загрязнения в окружающей среде / М. З. Згуровский, В. В. Скопецкий, В. К. Хрущ, Н. Н. Беляев. – Київ : Наук. думка, 1997. – 368 с.
14. Berlov, O. V. Atmosphere protection in case of emergency during transportation of dangerous cargo / O. V. Berlov // *Наука та прогрес транспорту*. – 2016. – № 1 (61). – С. 48–54. doi: 10.15802/stp2016/60953.
15. Biliaiev, M. M. Numerical Simulation of Indoor Air Pollution and Atmosphere Pollution for Regions Having Complex Topography / M. M. Biliaiev, M. M. Kharytonov // *Air Pollution Modeling and its Application XXI / NATO Science for Peace and Security Series C: Environmental Security*. – Springer Netherlands, 2012. – P. 87–91. doi: 10.1007/978-94-007-1359-8\_15.
16. Final Report Environment Evaluation of Fugitive Coal Dust Emission from Coal Trains Goonyella, Blackwater and Moura Coal Rail Systems. Queensland : Queensland Rail Limited, 2008. – 414 p.

М. М. БІЛЯЄВ<sup>1\*</sup>, М. О. ОЛАДІПО<sup>2\*</sup>

<sup>1\*</sup>Каф. «Гідравліка та водопостачання», Дніпропетровський національний університет залізничного транспорту імені академіка В. Лазаряна, вул. Лазаряна 2, Дніпро, Україна, 49010, тел. +38 (056) 273 15 09, ел. пошта gidravlika2013@mail.ru, ORCID 0000-0002-1531-7882

<sup>2\*</sup>Каф. «Гідравліка та водопостачання», Дніпропетровський національний університет залізничного транспорту імені академіка В. Лазаряна, вул. Лазаряна 2, Дніпро, Україна, 49010, тел. +38 (056) 273 15 09, ел. пошта Oladipo.toye@outlook.com, ORCID 0000-0001-7945-6657

## ПРОБЛЕМА ЗНЕСЕННЯ ВУГІЛЬНОГО ПИЛУ

**Мета.** У роботі необхідно виконати розробку 2D числових моделей для прогнозу забруднення атмосфери при транспортуванні сипучих вантажів в залізничному вагоні, а також способу захисту навколишнього середовища і примігстральних територій від знесення пилу з піввагонів за рахунок установки повітряних



## ЕКОЛОГІЯ НА ТРАНСПОРТІ

завіс. **Методика.** Для розв'язання поставленої задачі розроблені числові моделі, засновані на застосуванні рівнянь руху нев'язкої нестисливої рідини і масопереносу. Для числового інтегрування рівняння транспорту забруднювача використовувалася неявна різницева схема. Для числового інтегрування 2D рівняння для потенціалу швидкості застосовується метод сумарної апроксимації. Розроблені числові моделі складають основу створеного пакета прикладних програм. На основі побудованих числових моделей проведено обчислювальний експеримент по оцінці рівня забруднення атмосфери при знесенні вугільного пилу з піввагона та наявності повітряної завіси. **Результати.** Розроблені 2D числові моделі, які відносяться до класу «diagnostic models». Дані моделі враховують основні фізичні фактори, що впливають на процес розсіювання пилових забруднень в атмосфері при транспортуванні сипучих вантажів. Розроблені числові моделі дозволяють розраховувати процес виносу пилу з урахуванням застосування повітряної завіси, встановленої на піввагоні. Вони вимагають невеликих затрат комп'ютерного часу при практичній реалізації на комп'ютерах малої і середньої потужності. Виконано розрахунки по визначенню концентрації забруднювача і формування зони забруднення поблизу вагона з сипучим вантажем в масштабі «microscale» з урахуванням повітряних завіс. **Наукова новизна.** Створено 2D числові моделі, що дозволяють врахувати істотні фактори, що впливають на процес розсіювання забруднюючих речовин в атмосфері, і формування зони забруднення при перевезенні сипучих вантажів залізничним транспортом. Розроблено спосіб захисту атмосфери від забруднення при знесенні сипучих вантажів з залізничного вагона, який заснований за принципом повітряної завіси. **Практична значимість.** Розглянуті ефективні числові моделі, які можуть бути застосовані при розробці заходів з охорони навколишнього середовища при експлуатації залізничного транспорту. Запропоновані моделі дозволяють розрахувати 2D гідродинаміку вітрового потоку, з урахуванням встановленої повітряної завіси, і процес масопереносу шкідливих речовин в атмосфері.

*Ключові слова:* забруднення атмосфери; піввагон; перевезення сипучих вантажів; числове моделювання; повітряна завіса

М. М. BILIAIEV<sup>1\*</sup>, М. О. OLADIPO<sup>2\*</sup>

<sup>1\*</sup>Dep. «Hydraulics and Water Supply», Dnipropetrovsk National University of Railway Transport named after Academician V. Lazaryan, Lazaryan St., 2, Dnipro, Ukraine, 49010, tel. +38 (056) 273 15 09, e-mail gidravlika2013@mail.ru, ORCID 0000-0002-1531-7882

<sup>2\*</sup>Dep. «Hydraulics and Water Supply», Dnipropetrovsk National University of Railway Transport named after Academician V. Lazaryan, Lazaryan St., 2, Dnipro, Ukraine, 49010, tel. +38 (056) 273 15 09, e-mail Oladipo.toye@outlook.com, ORCID 0000-0001-7945-6657

## COAL DUST EMISSION PROBLEM

**Purpose.** The article aims to develop 2D numerical models for the prediction of atmospheric pollution during transportation of coal in the railway car, as well as the ways to protect the environment and the areas near to the mainline from the dust emission due to the air injection installation. **Methodology.** To solve this problem there were developed numerical models based on the use of the equations of motion of an inviscid incompressible fluid and mass transfer. For the numerical integration of the transport equation of the pollutant the implicit alternating-triangular difference scheme was used. For numerical integration of the 2D equation for the velocity potential the method of total approximation was used. The developed numerical models are the basis of established software package. On the basis of the constructed numerical models it was carried out a computational experiment to assess the level of air pollution when transporting bulk cargo by rail when the railway car has the air injection. **Findings.** 2D numerical models that belong to the class «diagnostic models» were developed. These models take into account the main physical factors affecting the process of dispersion of dust pollution in the atmosphere during transportation of bulk cargo. The developed numerical models make it possible to calculate the dust loss process, taking into account the use of the air injection of the car. They require a small cost of the computer time during practical realization at the low and medium power machines. There were submitted computational calculations to determine pollutant concentrations and the formation of the zone of pollution near the train with bulk cargo in «microscale» scale taking into account the air curtains. **Originality.** 2D numerical models taking into account the relevant factors influencing the process of dispersion of pollutants in the atmosphere, and the formation of the zone of pollution during transportation of bulk cargo by rail were created. A way to protect the atmosphere from pollution during the emission of bulk cargoes from the rail car, which is based on the principle of the air injection, was developed. **Practical value.** The efficient numerical models which can be used in the development of environmental protection

## ЕКОЛОГІЯ НА ТРАНСПОРТІ

measures in the operation of railway transport were considered. The proposed model allows calculating 2D dynamics of wind flow, taking into account the installed air injection, and mass transfer process of pollutants in the atmosphere.

*Keywords:* air pollution; gondola car; bulk cargo transportation; numerical simulation; air injection

## REFERENCES

1. Biliaiev M.M., Gunko Ye.Yu., Mashikhina P.B. *Matematicheskoye modelirovaniye v zadachakh ekologicheskoy bezopasnosti i monitoringa chrezvychaynykh situatsiy* [Mathematical modeling in problems of environmental safety and monitoring emergencies]. Dnepropetrovsk, Aktsent PP Publ., 2013. 159 p.
2. Biliaiev M.M., Karpo A.A. *Modelirovaniye protsessa snosa ugolnogo kontsentrata iz poluvagonov* [Simulation of the process of coal concentrate out from gondola cars]. *Zbirnyk naukovykh prats «Naukovyi visnyk budivnytstva»* [Proc. «Scientific Bulletin of Construction»], 2016, issue 1 (83), pp. 196-199.
3. Berlyand M.Ye. *Sovremennyye problemy atmosfery i zagryazneniya atmosfery* [Modern problems of atmospheric diffusion and air pollution]. Leningrad, Gidrometeoizdat Publ., 1975. 448 p.
4. Berlyand M.Ye. *Prognoz i regulirovaniye zagryazneniya atmosfery* [Prediction and regulation of air pollution]. Leningrad, Gidrometeoizdat Publ., 1985. 273 p.
5. Bruyatskiy Ye.V. *Teoriya atmosfery i radioaktivnykh vybrosov* [The theory of atmospheric diffusion of radioactive emissions]. Kiev, Institut gidromekhaniki NAN Ukrainy Publ., 2000. 443 p.
6. Gusev N.G., Belyayev V.A. *Radioaktivnyye vybrosty v biosfere* [Radioactive emissions in the biosphere]. Moscow, Energoatomizdat Publ., 1991. 257 p.
7. Konstantinov Yu.M. *Gidravlika* [Hydraulics]. Kiev, Vyshcha shkola Publ., 1981. 360 p.
8. Kostriukov V.A. *Osnovy gidravliki i aerodinamiki* [Fundamentals of hydraulics and aerodynamics]. Moscow, Vyshcha shkola Publ., 1975. 220 p.
9. Marchuk G.I. *Matematicheskoye modelirovaniye v probleme okruzhayushchey sredy* [Mathematical modeling in the environmental problem]. Moscow, Nauka Publ., 1982. 320 p.
10. Rudakov D.V. Model rasseivaniya primesi v prizemnom sloye atmosfery nad poverkhnostyu so slozhnym relyefom [Model of impurity dispersion in the atmospheric surface layer over a surface with challenging terrain]. *Visnyk Dnipropetrovskoho natsionalnoho universytetu. Seriya: Mekhanika* [Bulletin of Oles Honchar Dnipropetrovsk National University. Series: Mechanics], 2004, no. 6, issue 8, vol. 1, pp. 89-97.
11. Samarskiy A.A. *Teoriya raznostnykh skhem* [The theory of difference schemes]. Moscow, Nauka Publ., 1983. 616 p.
12. Uork K., Uorner S. *Zagryazneniye vozdukh. Istochniki i kontrol* [Air pollution. Sources and control]. Moscow, Mir Publ., 1980. 539 p.
13. Zgurovskiy M.Z., Skopetskiy V.V., Khrushch V.K., Biliaiev M.M. *Chislennoye modelirovaniye rasprostraneniya zagryazneniya v okruzhayushchey srede* [Numerical modeling of pollution spreading in the environment]. Kyiv, Naukova dumka Publ., 1997. 368 p.
14. Berlov O. V. Atmosphere protection in case of emergency during transportation of dangerous cargo. *Nauka ta prohres transportu – Science and Transport Progress*, 2016, no. 1 (61), pp. 48-54. doi: 10.15802/stp2016/60953.
15. Biliaiev M.M., Kharytonov M.M. Numerical Simulation of Indoor Air Pollution and Atmosphere Pollution for Regions Having Complex Topography. Air Pollution Modeling and its Application XXI. NATO Science for Peace and Security Series C: Environmental Security. Springer Netherlands, 2012, pp. 87-91. doi: 10.1007/978-94-007-1359-8\_15.
16. Final Report Environment Evaluation of Fugitive Coal Dust Emission from Coal Trains Goonyella, Blackwater and Moura Coal Rail Systems. Queensland, Queensland Rail Limited, 2008. 414 p.

*Статья рекомендована к публикации д.физ.-мат.н., проф. С. А. Пичуговым (Украина); д.т.н., проф. С. З. Полищуком (Украина)*

Поступила в редколлегию: 10.08.2016

Принята к печати: 25.11.2016