

Aplikace matematiky

Slavomír Chalupa; Tibor Kolbenheyer

Bestimmung der Parameter eines vertikalen Kreiszyinders aus seiner Schwereanomalie

Aplikace matematiky, Vol. 15 (1970), No. 4, 271–275

Persistent URL: <http://dml.cz/dmlcz/103295>

Terms of use:

© Institute of Mathematics AS CR, 1970

Institute of Mathematics of the Czech Academy of Sciences provides access to digitized documents strictly for personal use. Each copy of any part of this document must contain these *Terms of use*.



This document has been digitized, optimized for electronic delivery and stamped with digital signature within the project *DML-CZ: The Czech Digital Mathematics Library* <http://dml.cz>

BESTIMMUNG DER PARAMETER EINES VERTIKALEN KREISZYLINDERS AUS SEINER SCHWEREANOMALIE

SLAVOMÍR CHALUPA, TIBOR KOLBENHEYER

(Eingegangen am 4. September 1969)

Eine wichtige Aufgabe bei der Anwendung gravimetrischer Methoden in der angewandten Geophysik besteht darin, die Form und Lage eines Störkörpers aus der Verteilung der durch ihn hervorgerufenen Schwereanomalie in der Ebene der Erdoberfläche zu bestimmen. Meistens geht man bei derartigen Deutungsverfahren von der Verteilung der Vertikalkomponente Z der Schwerkraft aus, da diese am einfachsten und mit großer Genauigkeit gemessen werden kann. Mathematisch ist die Lösung der angedeuteten Aufgabe bekanntlich nicht eindeutig. In vielen Fällen stehen jedoch außer den gravimetrischen Daten auch noch andere zur Verfügung, so daß nur ein Teil der Parameter des Störkörpers aus seinen Schwerewirkungen bestimmt werden soll. Salzstöcke haben z.B. oft näherungsweise eine zylindrische Form. Bei horizontal ausgedehnten Massen kann die Streichrichtung aus der Tektonik des betreffenden Gebietes erschlossen werden. Schließlich können auch Ergebnisse der bereits vorhandenen Tiefenbohrungen als verlässliche Anhaltspunkte zur Ermittlung der Lagerungsverhältnisse und auch zur Bestimmung gewisser geometrischer Parameter des betreffenden Störkörpers dienen.

Bei der Deutung der gemessenen Schwereanomalien geht man meistens so vor, daß man die Schwereanomalien für eine Reihe von zulässigen Modellen nach den bekannten Formeln der Potentialtheorie berechnet und dann ein Modell aussondert, dessen Schwerefeld mit dem beobachteten möglichst gut übereinstimmt. Diese indirekte Methode ist jedoch begrifflicher Weise oft sehr mühsam auch dann, wenn man zur Ausführung der Rechnungen automatische Rechenanlagen benutzt.

Die Verteilung der achsenparallelen Komponente des Gravitationsfeldes eines homogenen Kreiszyinders wurde in [1] und [2] berechnet. Im Falle eines vertikalen Kreiszyinders kann also bei der erwähnten „versuchsweisen“ Interpretation der dort entwickelte Formelapparat als Grundlage dienen. In der vorliegenden Arbeit wollen wir jedoch zeigen, daß in diesem Falle die geometrischen Parameter des Zylinders und seine Dichte mit Hilfe geeigneter Integraltransformationen auch direkt und eindeutig bestimmt werden können.

Es sei, wie in Abb. 1 angedeutet, z die Achse des Kreiszyinders, a sein Halbmesser, z_1 und z_2 die Tiefe seiner oberen und unteren Grundfläche und $2l = z_2 - z_1$ seine Höhe. Die Horizontalebene (x, y) fällt mit der Tagesoberfläche zusammen, die Achse z ist lotrecht nach unten gerichtet. Praktisch kommen nur solche Fälle in Betracht, in denen $z_2 > z_1 > 0$ ist. Der Aufpunkt P liegt in der Ebene (x, y)

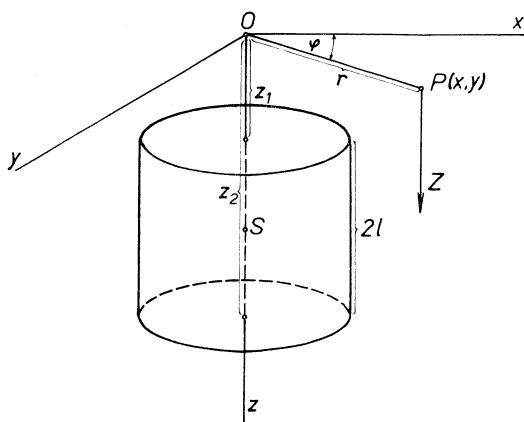


Abb. 1.

und Z bedeutet die Vertikalkomponente des Gravitationsfeldes des Zylinders in diesem Punkte. Die Verteilung der Werte von Z in der Ebene $z = 0$ ist bekannt. Da diese Verteilung um O als Mittelpunkt kreissymmetrisch ist, betrachten wir $Z = Z(r)$ als Funktion des Abstandes $r = OP$. Die Hankel-Transformierte von Z ,

$$(1) \quad s(\omega) = \int_0^{\infty} r Z(r) J_0(\omega r) dr$$

wo J_0 die Besselsche Funktion mit dem Index Null bedeutet, kann dann ebenfalls als bekannte Funktion angesehen werden. Die Existenz des Integrals für alle reellen ω -Werte folgt aus den in der Potentialtheorie bewiesenen analytischen Eigenschaften von $Z(r)$.

Faßt man $Z = Z(x, y)$ vorübergehend als Funktion der rechtwinkligen kartesischen Koordinaten von P auf, so lautet die Fourier-Transformierte von Z

$$(2) \quad S(u, v) = \frac{1}{2\pi} \int_{-\infty}^{\infty} \int_{-\infty}^{\infty} Z(x, y) e^{-i(ux+vy)} dx dy.$$

Bezeichnen wir nun mit τ das Volumen des Zylinders, mit ρ seine Dichte, mit (ξ, η, ζ) die Koordinaten des Volumelements $d\tau$ und mit κ die Gravitationskonstante, so kann

die Spektralfunktion $S(u, v)$ auch durch die Beziehung

$$(3) \quad S(u, v) = \kappa Q \int_{\tau} e^{-\zeta \sqrt{(u^2 + v^2)} - i(u\xi + v\eta)} d\tau$$

ausgedrückt werden, die für homogene Körper von ganz beliebiger Form gilt, sofern diese völlig im Halbraum $z > 0$ liegen. Hinsichtlich des Beweises dieser wichtigen Beziehung sei z.B. auf [3] verwiesen.

Im Falle des betrachteten Kreiszylinders führen wir in (3) zweckmäßigerweise Zylinderkoordinaten ein. Setzen wir

$$(4) \quad \xi = r \cos \varphi, \quad \eta = r \sin \varphi, \quad d\tau = r dr d\varphi d\zeta,$$

$$(5) \quad u = \omega \cos \vartheta, \quad v = \omega \sin \vartheta, \quad \omega = \sqrt{(u^2 + v^2)} \geq 0$$

und beachten, daß

$$\int_0^{2\pi} e^{-i\omega r \cos(\varphi - \vartheta)} d\varphi = 2\pi J_0(\omega r)$$

ist, so sehen wir unmittelbar, daß $S(u, v)$ eine Funktion nur von $\omega = \sqrt{(u^2 + v^2)}$ ist. Andererseits ist bekannt, daß die Fouriertransformation (2) für eine kreissymmetrische Funktion $Z(x, y) = Z(r)$ durch die Substitution (4) und (5) in die Hankelsche Transformation (1) übergeht. Auf diese Weise erhalten wir aus (3), (4) und (5) die Beziehung

$$(6) \quad s(\omega) = 2\pi\kappa Q \int_0^a \int_{z_1}^{z_2} e^{-\omega\zeta} J_0(\omega r) r dr d\zeta.$$

Setzt man in dieser $\omega = 0$ und beachtet, daß

$$(7) \quad M = 2\pi Q \int_0^a \int_{z_1}^{z_2} r dr d\zeta = \pi Q a^2 (z_2 - z_1)$$

die Masse des Zylinders darstellt, so ergibt sich

$$(8) \quad s(0) = \kappa M,$$

womit wir die Masse des Zylinders bestimmt haben.

Die Integration in (6) läßt sich ohne weiteres durchführen. Da

$$x J_0(x) = \frac{d}{dx} (x J_1(x))$$

ist, ergibt sich leicht

$$(9) \quad s(\omega) = \frac{2\pi\kappa Q a}{\omega^2} (e^{-\omega z_1} - e^{-\omega z_2}) J_1(a\omega).$$

Der Halbmesser des Zylinders läßt sich auf Grund dieser letzteren Beziehung leicht bestimmen. Der Klammerausdruck mit den Exponentialfunktionen hat nämlich wegen $z_2 > z_1$ außer $\omega = 0$ keine reellen Nullstellen. Ist also x_n ($n = 1, 2, \dots$) die monoton zunehmende Folge der positiven Nullstellen von $J_1(x)$ und ω_n die Folge der entsprechenden Nullstellen von $s(\omega)$, so ist $x_n/\omega_n = a$.

Wir bilden nun die Ableitung von (6), wobei wir rechts unter dem Intergralzeichen differenzieren dürfen:

$$s'(\omega) = 2\pi\kappa\varrho \int_0^a \int_{z_1}^{z_2} e^{-\omega r} [-\zeta J_0(\omega r) + r J_0'(\omega r)] r dr d\zeta.$$

Setzt man hier $\omega = 0$, so ergibt sich wegen $J_0(0) = 1$ und $J_0'(0) = 0$ die Beziehung

$$(10) \quad s'(0) = -\frac{1}{2}\pi\kappa\varrho a^2(z_2^2 - z_1^2).$$

Dabei müssen wir noch beachten, daß

$$z_0 = \frac{1}{2}(z_2 + z_1)$$

die Tiefe des Schwerpunktes bedeutet und, wie oben bemerkt, $z_2 - z_1 = 2l$ ist. Dividiert man also Gleichung (10) durch (8) und berücksichtigt dabei auch die Beziehung (7), so erhält man für die Bestimmung der Schwerpunkttiefe die Formel $z_0 = -s'(0)/s(0)$.

Da offensichtlich $z_0 - z_1 = z_2 - z_0 = l$ ist, können wir (9) auch in der Form

$$s(\omega) = \frac{4\pi\kappa\varrho a}{\omega^2} e^{-\omega z_0} J_1(a\omega) \operatorname{sh} \omega l$$

schreiben. Um die vorläufig noch unbekannte Größe ϱ zu eliminieren, dividieren wir diese Gleichung durch die Masse $M = 2\pi\varrho a^2 l$ des Zylinders, die wir bereits bestimmt haben und erhalten nach einfacher Umformung

$$(11) \quad \frac{\operatorname{sh} \omega l}{\omega l} = \frac{a\omega s(\omega) e^{\omega z_0}}{2\kappa M J_1(a\omega)}.$$

Es mag dabei ω irgendein fester positiver Wert sein, den wir so gewählt haben, daß $J_1(a\omega) \neq 0$ ist (also etwa $0 < \omega < \omega_1$). In (11) sind nunmehr alle Größen bis auf l bekannt und da die Gleichung $\operatorname{sh} x - kx = 0$, ($k > 1$) nur eine einzige positive Wurzel besitzt, kann ωl und folglich auch die Höhe des Zylinders aus (11) eindeutig bestimmt werden. Dann sind jedoch alle geometrischen Parameter des Zylinders bekannt und die Dichte ϱ , die vom gravimetrischen Gesichtspunkt besonders interessiert, kann aus der Masse des Störkörpers und seinem Volumen bestimmt werden.

Literaturverzeichnis

- [1] *D. S. Parasnis*: Exact expressions for the gravitational attraction of a circular lamina at all points of space and of a right circular vertical cylinder at points external to it. *Geophys. Prospecting* 9 (1961).
- [2] *M. N. Nabighian*: The gravitational attraction of a right vertical circular cylinder at points external to it. *Geofisica Pure e Appl.* 53 (1962).
- [3] *K. W. Gladkij*: Гравиразведка и магниторазведка (Gravimetrische und magnetische Erkundung.) Moskau 1967.

Súhrn

URČENIE PARAMETROV VERTIKÁLNEHO KRUHOVÉHO VÁLCA Z JEHO GRAVITAČNEJ ANOMÁLIE

SLAVOMÍR CHALUPKA, TIBOR KOLBENHEYER

V článku sa rieši tzv. obrátená gravimetrická úloha aplikovanej geofyziky pre priamy homogénny kruhový valec s vertikálnou osou, uložený pod rovinou zemského povrchu. Pre toto teleso sa vyvodzuje funkcia $s(\omega)$ vyjadrujúca Hankelovu transformáciu vertikálnej zložky $Z = Z(r)$ jeho gravitačného poľa pomocou geometrických parametrov valca a jeho hustoty. Všetky tieto parametre sa dajú určiť porovnaním Hankelovej transformácie pozorovaného rozloženia hodnôt Z v rovine zemského povrchu so zmenenou funkciou $s(\omega)$.

Anschrift der Verfasser: Ing. Slavomír Chalupka, Prof. Tibor Kolbenheyer, DrSc., Prírodovedecká fakulta UPJŠ, Komenského 14, Košice.