

ЭЛЕКТРОМЕХАНИКА

УДК 621.321

Разработка конструкции и методики проектирования высокочастотных трансформаторов с сердечником из аморфных сплавов⁶

А.И. Тихонов¹, А.В. Стулов², И.В. Еремин¹, А.В. Плаксин¹

¹ ФГБОУВО «Ивановский государственный энергетический университет имени В.И. Ленина», г. Иваново, Российская Федерация

² ООО «Трансформер», Московская обл., г. Подольск, Российская Федерация
E-mail: aitispu@mail.ru, alxstl@mail.ru, bkmzzzzz@yandex.ru, aleksandr.rash@mail.ru

Авторское резюме

Состояние вопроса. В настоящее время все более популярными становятся экологичные транспортные средства, использующие электропривод. Широкое распространение электротранспорта сдерживается развитием соответствующей инфраструктуры – зарядных станций. Для повышения быстродействия и уменьшения габаритных размеров зарядных станций предлагается использовать высокочастотные преобразовательные системы, основой которых является силовой высокочастотный трансформатор с сердечником из аморфной стали. Анализ проблемы проектирования силовых высокочастотных трансформаторов показывает недостаточность проработки в технической литературе методики уточненного расчета потерь холостого хода, особенно при использовании аморфной стали, и потерь в баке или кожухе силового трансформатора на высоких частотах. В связи с этим актуальной является задача разработки типовой конструкции силовых высокочастотных трансформаторов с сердечником из аморфной стали, а также создания методики их проектирования и программных средств, доступных для трансформаторостроительных предприятий в сфере малого и среднего бизнеса.

Материалы и методы. Использована традиционная методика проектирования силовых трансформаторов, адаптированная к высокочастотным исполнениям путем использования уточненной методики расчета потерь холостого хода и потерь в баке или кожухе высокочастотных трансформаторов. Оптимизация проекта осуществляется с использованием генетических алгоритмов средствами MATLAB. Уточненный расчет осуществляется на основе конечно-элементного расчета магнитного поля с использованием библиотеки EMLib. Система проектирования силовых высокочастотных трансформаторов строится на основе пакета MS Excel.

Результаты. Разработана типовая конструкция силового высокочастотного трансформатора для преобразовательных установок зарядных станций электротранспорта. В качестве материала магнитопровода использована аморфная сталь, поставляемая в виде готовых типовых витых элементов сердечника. Методика проектирования силовых высокочастотных трансформаторов адаптирована к особенностям процессов, происходящих на высоких частотах. В частности, разработана методика расчета потерь холостого хода, в том числе на основе полевых расчетов, и потерь в баке или кожухе трансформатора.

Выводы. Разработанная типовая конструкция силовых высокочастотных трансформаторов технологически проста, не требует принципиальных изменений существующего технологического процесса и может быть рекомендована для их производства в условиях трансформаторных заводов в сфере малого и среднего бизнеса. Разработанная методика и инструментальные средства проектирования способны обеспечить эффективность организации проектных работ, в частности, из-за наличия возможности оптимизации проекта. Планируется внедрение результатов работы в производство на ООО «Трансформер» (г. Подольск, Московская область).

Ключевые слова: высокочастотный трансформатор, аморфные сплавы, САПР трансформаторов, зарядные станции

⁶ Работа была выполнена при частичной финансовой поддержке РФФИ, региональный конкурс Ивановской области, проект № 18-43-370012 от 09.06.2018.

Development of the design and design technique for high-frequency transformers with an amorphous alloy core

A.I. Tikhonov¹, A.V. Stulov², I.V. Eremin¹, A.V. Plaksin¹

¹ Ivanovo State Power Engineering University, Ivanovo, Russian Federation

² ООО «Transformer», Moscow Region, Podolsk, Russian Federation

E-mail: aitispu@mail.ru, alxstl@mail.ru, bkmzzzzz@yandex.ru, aleksandr.rash@mail.ru

Abstract

Background. Eco-friendly vehicles with an electric drive are becoming more and more popular. The wide spread of electric transport is hampered by the development of the corresponding infrastructure – charging stations. To increase the speed and reduce the overall dimensions of the charging stations, it is proposed to use high-frequency conversion systems based on a high-frequency power transformer (HFPT) with an amorphous steel core (ASC). Analysis of the problem of HFPT design shows that the calculation methods described in relevant technical literature cannot accurately calculate idling losses, especially for transformers with an ASC, and losses in the tank or the casing of a power transformer at high frequencies. All this has urged us to develop a standard design of HFPTs with an ASC, as well as methods of their design and software tools that small- and medium-sized enterprises producing transformers can afford to purchase.

Materials and methods. In this study, we have employed the traditional power transformer design technique adapted to high-frequency designs by using improved methods of calculating idling losses and losses in the HFPT tank or casing. Optimization of the project has been carried out using genetic algorithms in the MATLAB software package. The calculation employing the improved method has been made based on the finite element model of magnetic field using the EMLib library. The design system of HFPTs is based on the MS Excel package.

Results. A standard HFPT design for converter installations of electric vehicle charging stations has been developed. Amorphous steel supplied in the form of ready-made standard twisted elements of the transformer core has been used as the magnetic core material. The procedure of HFPT design has been adjusted to the features of processes occurring at high frequencies. In particular, we have developed a method for calculating idling losses (based on field calculations, among other things), and losses in the transformer tank.

Conclusions. The developed standard design of the HFPT is technologically simple, does not require any fundamental changes in the existing technological process and can be recommended for small- and medium-sized transformer-manufacturing enterprises. The developed method and design tools can ensure the effectiveness of design work organization, in particular, because they allow optimizing the project. It is planned to implement the work results at ООО «Transformer» (Podolsk, Moscow region).

Key words: high-frequency transformer, amorphous alloys, CAD of transformers, charging stations

DOI: 10.17588/2072-2672.2018.6.057-065

Введение. Современное развитие транспортной инфраструктуры характеризуется ростом доли экологичного электротранспорта: электробусы, электромобили, электроскутеры, мотоциклы, использующие электропривод и др. С другой стороны, широкое распространение электротранспорта сдерживается недостатками зарядной инфраструктуры: большими временными затратами на заряд аккумуляторных батарей и габаритами зарядной станции. Для устранения данных недостатков предлагается использование высокочастотных преобразовательных систем, основой которых является высокочастотный трансформатор (ВЧТ).

Габариты трансформатора во многом определяются частотой питающей сети f , что следует из отношения

$$U \approx 4,44 \cdot f w B S_a, \quad (1)$$

где U – фазное напряжение сети; w – число витков в фазной обмотке; B – максимальное на периоде значение магнитной индукции в стержне; S_a – активное сечение стержня.

Таким образом, увеличивая частоту сети в n раз, при заданном напряжении сети мы можем в n раз уменьшить произведение wS_a ,

что при заданной токовой и магнитной нагрузке напрямую определяет габариты трансформатора.

Поэтому использование высокочастотного оборудования в зарядных станциях позволяет решить как минимум две важные проблемы:

1) снижение габаритов и стоимости трансформаторов;

2) уменьшение пульсаций выпрямленного напряжения.

В частности, в качестве объекта исследования выбран трансформатор, работающий в составе AC/DC преобразователя с преобразованием на высокой частоте, предназначенного для опытного образца разрабатываемого зарядного устройства. Данный ВЧТ обладает следующими характеристиками:

- тип трансформатора: однофазный повышающий;

- мощность: $S_n = 100$ кВА;

- номинальное напряжение первичной обмотки: $U_1 = 600$ В;

- номинальное напряжение вторичной обмотки: $U_2 = 800$ В;

- динамическая стойкость к токам КЗ: 15 кА;

- рабочая частота: 6 кГц;
- режим работы – длительный.

Необходима разработка конструкции ВЧТ, производство которых может быть организовано на предприятиях сферы малого и среднего бизнеса, а также методики и доступных программных средств проектирования ВЧТ.

Разработка конструкции силового ВЧТ. Проблема состоит в необходимости учета при проектировании трансформатора процессов, происходящих на высокой частоте. В первую очередь это касается потерь в магнитной системе, которые возрастают с ростом частоты в соответствии с пропорцией [1]

$$p \sim B^m f^n, \quad (2)$$

где p – удельные потери в стали; m и n – коэффициенты, значения которых определяются эмпирическим путем для каждой марки стали.

В частности, для ферритов предлагается использовать формулу⁷

$$p = 1,64 \cdot 10^{-3} B^{2,49} f^{1,31}.$$

Для ВЧТ обычная электротехническая сталь не подходит, так как ее использование сопряжено с большими магнитными потерями. Поэтому, например, в трансформаторах, применяемых в радиотехнике, сердечники выполняются, как правило, из ферритов. Однако для силового ВЧТ этот путь также не приемлем, так как феррит является достаточно хрупким материалом и может не выдержать электродинамических нагрузок при коротких замыканиях. Использование пермаллоев не является лучшим вариантом в связи с высокими требованиями к их термической обработке. Одним из путей решения проблемы является использованием в качестве материала сердечника аморфной электротехнической стали толщиной ~ 0,025 мм [2, 3].

Аморфная сталь (АС) получается путем быстрого охлаждения жидкого расплава переходных металлов (Fe, Co) и аморфообразующих элементов (B, C, Si) на холодной металлической подложке. При высокой скорости охлаждения (до десятков и даже сотен тысяч градусов в секунду) кристаллическая структура не успевает сформироваться и в расположении атомов сохраняется исходный беспорядок. Несмотря на то, что плотность аморфных сплавов на 1–2 % ниже плотности кристаллических аналогов, прочность их выше в 5–10 раз благодаря отсутствию таких дефектов, как дислокации и границы зерен, свойственных кристаллическому состоянию [4]. Беспорядок расположения атомов в виде ближнего порядка оказывает сильное влияние на электропроводность аморфных сплавов. Их удельное электрическое сопротивление в 3–5 раз выше,

чем у кристаллических аналогов. Это связано с тем, что при движении электронов через непостоянную структуру аморфной стали они испытывают гораздо больше столкновений с ионами, чем в кристаллической решетке.

Придание аморфной стали специфических свойств (например, петля гистерезиса определенной формы) достигается термической или термомагнитной обработкой, в результате которой структура ленты может остаться аморфной, стать частично кристаллизованной или нанокристаллической [5].

Магнитопроводы из аморфных и нанокристаллических сплавов имеют значительно меньшие удельные магнитные потери по сравнению с электротехнической сталью, пермаллоями и ферритами. Они обладают высокой относительной начальной и максимальной магнитной проницаемостью и индукцией насыщения на высоких частотах.

В России аморфную сталь выпускают ПАО «Ашинский металлургический завод»⁸ [6], ООО «Завод Эллипс»⁹ (Новгородская область, г. Сольцы), НПП ГАММАМЕТ¹⁰ (г. Екатеринбург), опытная установка имеется в ФГУП ЦНИИчермет им. И.П. Бардина¹¹ (г. Москва).

Аморфная лента может поставляться в рулонах определенной ширины (например, азиатские производители поставляют ленту шириной до 200 мм, а российские – до 100 мм). Технология сборки магнитопровода из аморфной ленты оказывается достаточно трудоемкой. Поэтому данный процесс обычно осуществляется на заводе-изготовителе аморфной ленты. То есть наиболее оптимальным для производства ВЧТ является закупка готовых элементов магнитных систем, навитых из аморфной стали (рис. 1).



Рис. 1. Витой элемент магнитопровода из аморфной стали

⁸ Ашинский металлургический завод [Электронный ресурс]. – Режим доступа: http://www.amet.ru/p_am_lenta.html

⁹ ООО «Завод ЭЛЛИПС» [Электронный ресурс] – Режим доступа: http://zavod-ellips.tiu.ru/about_us.

¹⁰ НПП ГАММАМЕТ. Резистивная аморфная лента РЕЗИМЕТ [Электронный ресурс]. – Режим доступа: <http://www.gammamet.ru/ru/rm.htm>

¹¹ ФГУП «ЦНИИчермет им. И.П. Бардина» – ведущий в России научно-исследовательский центр по созданию металлургических технологий и новых материалов. Публикации и патенты [Электронный ресурс]. – Режим доступа: http://www.chermet.net/index.php?option=com_content&view=article&id=5&Itemid=6

⁷ Шадриков Т.Е. Методика расчета режимов и компонентов электротехнических комплексов повышенной частоты: дис. ... канд. техн. наук: 05.09.03: защищ. 14.04.17. – Иваново, 2017. – 206 с.

Витой элемент частично запекается в специальном лаке для придания ему необходимой механической прочности. Верхний стык при этом остается незапеченным. Перед установкой обмотки он расшихтовывается, а после установки вновь зашихтовывается и бандажируется. Для изготовления ВЧТ была выбрана бронестержневая конструкция магнитопровода, состоящая из двух одинаковых кольцевых элементов. Схема установки обмоток трансформатора показана на рис. 2.

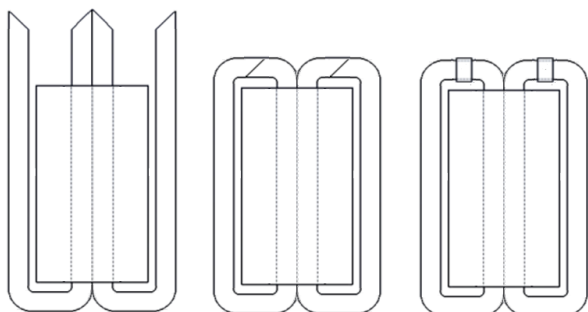


Рис. 2. Схема установки обмоток ВЧТ

Витая конструкция магнитопровода приводит к исполнению магнитной системы с прямоугольной формой стержней, что не рационально с точки зрения электродинамической устойчивости обмоток. Однако при относительно небольшой мощности трансформаторов эти усилия незначительны.

Для намотки обмоток был разработан специальный каркас (рис. 3,а), выполненный из стеклотекстолита в сухих трансформаторах или из электрокартона в масляных ВЧТ. На рис. 3,б приведена 3D-модель комплекта обмоток однофазного ВЧТ.

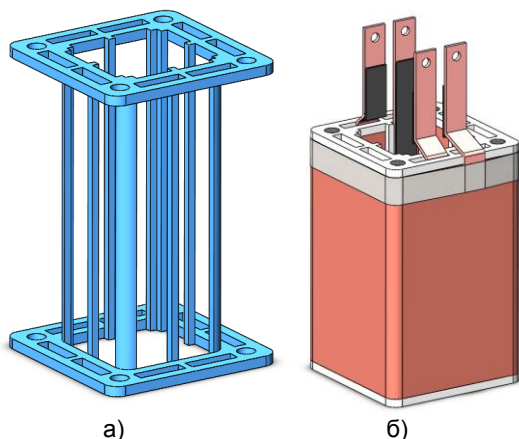


Рис. 3. Каркас обмотки (а) и обмотка (б) ВЧТ

Учитывая (1), при индукции в стержне $B = 0,5$ Тл в разрабатываемом ВЧТ приняты размеры стержня 70×60 мм при числе витков $w_1 = 12$, $w_2 = 16$. Так как по обмоткам протекает значительный ток ($I_1 = 166,7$ А; $I_2 = 125$ А), то активное сечение проводников оказывается большим ($q_1 = 83,4$ мм²; $q_2 = 62,5$ мм²). В этом случае для уменьшения потерь на вихревые

токи на высоких частотах рекомендуется использовать транспонированный провод или формованный многожильный витой провод прямоугольного сечения с эмалированными жилами. Однако это удорожает конструкцию ВЧТ. Поэтому было решено мотать обмотки обычным прямоугольным проводом малого сечения в несколько параллелей (для обмотки НН 4 параллели по оси и 2 по радиусу; для обмотки ВН 3 по оси и 2 по радиусу).

Расчет коэффициентов добавочных потерь обеих обмоток осуществлялся по формуле [1]

$$k_d = 1 + 1,73 \left(\frac{bm}{l} k_p \right)^2 \left(\frac{f}{\rho} \right)^2 a^4 (n^2 - 0,2), \quad (3)$$

где m и n – число проводников обмотки в осевом и радиальном направлении соответственно; b и a – размер проводника в осевом и радиальном направлении соответственно, м; l – общий размер обмотки в осевом направлении, м; k_p – коэффициент приведения поля рассеяния (коэффициент Роговского); ρ – удельное электрическое сопротивление металла обмоток, мкОм·м.

При частоте $f = 6$ кГц коэффициенты добавочных потерь, рассчитанные по (3) для проектируемого ВЧТ, составили: $k_{d1} = 1,262$; $k_{d2} = 1,276$, что допустимо в данном случае.

Выводы обмоток на рис. 4 (а также на рис. 5, б) упрощенно показаны в виде шин. Однако в реальности использование необходимо избегать, заменяя их по возможности витыми многожильными выводами.

На рис. 4 приведена активная часть однофазного ВЧТ, конструкция которой одинакова как для сухих, так и для масляных ВЧТ. Для уменьшения потерь на вихревые токи нажимные балки выполняются из стеклотекстолита (в сухих ВЧТ) или дерева (в масляных ВЧТ).

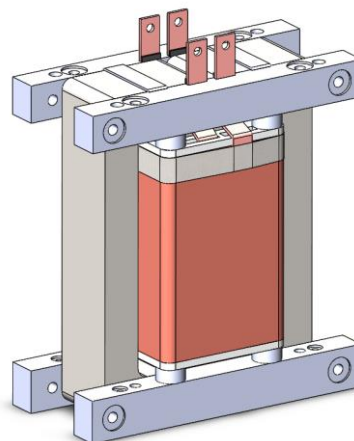


Рис. 4. Активная часть ВЧТ

Наличие стального (или просто проводящего) бака или кожуха ВЧТ приведет к дополнительным потерям от потоков рассеяния. Согласно [7, 8], удельные потери в баке на единицу поверхности на частоте $f = 6000$ Гц, в $n = 6000/50 = 120$ раз превышающей промышлен-

ленную частоту $f_n = 50$ Гц, можно определить по формуле

$$\rho_n = \rho_{n50} \sqrt{n} = \rho_{n50} \sqrt{120} \approx 11 \cdot \rho_{n50}, \quad (4)$$

где ρ_{n50} – удельные поверхностные потери в баке при $f_n = 50$ Гц.

Таким образом, удельные потери ВЧТ на частоте f по сравнению с $f_n = 50$ Гц возрастут примерно в 11 раз. В то же время поверхность бака ВЧТ оказывается примерно в 3–4 раза меньше, чем поверхность аналогичного силового трансформатора той же мощности, работающего на промышленной частоте $f_n = 50$ Гц. Получаем, что потери в баке возрастут по сравнению с традиционным трансформатором той же мощности примерно в 3 раза. А так как при $f_n = 50$ Гц и мощности трансформатора $S_n = 125$ кВА потери в баке составляют около 0,015% от S_n [1], то данное увеличение несущественно ($\approx 0,045$ % от S_n). Учитывая уменьшение потерь холостого хода (примерно в 1,3 раза) и короткого замыкания (примерно в 3 раза) из-за снижения габаритов ВЧТ, по сравнению с аналогичным трансформатором промышленной частоты, это не существенно.

3D-модель масляного ВЧТ приведена на рис. 5. Бак трансформатора содержит одну гофростенку, обеспечивающую не только достаточное охлаждение, но и компенсацию температурного расширения масла.

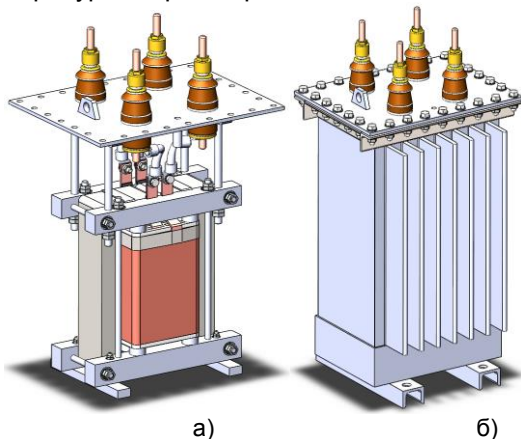


Рис. 5. Выемная часть масляного ВЧТ (а) и трансформатор в сборе (б)

Методы исследования. В основе методики проектирования ВЧТ была заложена методика проектирования силовых трансформаторов с сердечником из аморфной стали, работающих на промышленной частоте [9]. Основные отличия касаются, главным образом, учета влияния повышенной частоты на потери в аморфной стали сердечника и конструкционной стали бака.

Для расчета удельных потерь ρ в аморфной стали на разных частотах использовалась методика, изложенная в [11], так как далеко не всегда существует возможность найти данные зависимости в справочной литературе. При этом сначала рассчитывается глу-

бина проникновения магнитного потока в стальном листе

$$\delta = \frac{1}{k_R} \sqrt{\frac{\rho}{\pi f \mu}}, \quad (5)$$

где k_R – коэффициент уменьшения глубины проникновения для нелинейной ферромагнитной среды, близкий к 1,34; ρ – удельное сопротивление стали; μ – магнитная проницаемость при выбранной индукции в стержне.

Для отношения $a/\delta \ll 1$, характерного для аморфной стали с толщиной $a = 0,025$ мм при $f = 6000$ Гц, рекомендуется формула¹² [11]

$$\rho = \rho_r + \rho_v = \frac{2f B^2 S_f^2}{\mu \gamma} + \frac{\pi^2 f^2 a^2 B^2}{6\rho \gamma}, \quad (6)$$

где ρ – удельные потери в стали; ρ_r – потери на гистерезис; ρ_v – потери на вихревые токи; S_f – фактор формы петли гистерезиса, для вычисления которого была использована калибровка (6) по заданным производителем стали удельным потерям на частоте 50 Гц при индукции 1,3 Тл (в нашем случае $\rho_{1,3/50} = 0,12$ Вт).

Собственно потери холостого хода трансформатора рассчитывались по формуле, предложенной в [9]:

$$P_0 = \rho m k_p^B k_p^M + \rho_3 b_c a_c k_3, \quad (7)$$

где m – масса стали в магнитопроводе, кг; $k_p^B = 1,055$ – коэффициент увеличения потерь за счет действия остаточных внутренних механических напряжений в стали; $k_p^M = 1,33$ – коэффициент увеличения потерь за счет искажения формы кривой магнитной индукции; ρ_3 – удельные потери в стали в зоне шихтованного стыка при амплитуде магнитной индукции B , Вт/м²; b_c – ширина ленты аморфной стали, м; a_c – ширина стержня магнитопровода, м; k_3 – коэффициент заполнения сталью стержня.

Значения ρ_3 для разных марок электротехнической стали приведены в [1]. Согласно этим значениям, при заданной величине индукции B величина ρ_3 для разных марок электротехнической стали различаются в пределах 5 %. То есть разброс влияний прямого стыка на потери холостого хода незначителен и величину ρ_3 можно выбрать приближенно, как у обычных электротехнических сталей.

Формула (7) используется в подсистеме оптимизации ВЧТ. Для уточненного расчета потерь холостого хода используется методика, основанная на результатах конечно-элементного расчета магнитного поля (рис. 6).

¹² Насыпная Е.П. Моделирование и проектный синтез энергоэффективных трансформаторов с цилиндрическими слоевыми обмотками: дис. ... канд. техн. наук: 05.09.01: защищ. 20.05.15: утв. 04.06.15. – Одесса, 2015. – 227 с.

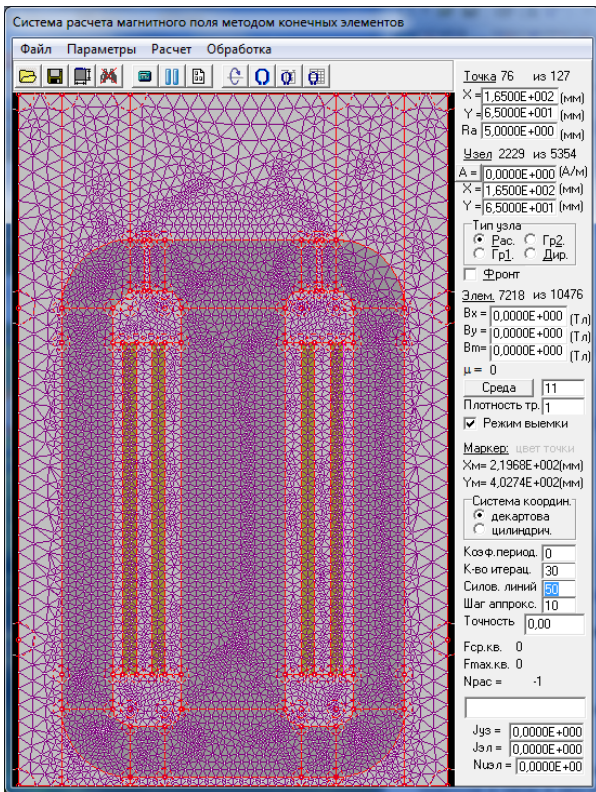


Рис. 6. Конечно-элементная модель магнитного поля ВЧТ

Для учета наличия технологического стыка в конечно-элементную модель вносятся дополнительные условные немагнитные вставки (рис. 7), магнитная проницаемость которых выбирается таким образом, чтобы магнитное напряжение данной вставки соответствовало магнитному напряжению реального технологического стыка. Для этого предлагается следующий алгоритм.

1. Аналогично (7), ток холостого хода ВЧТ рассчитывается по формуле [9]

$$i_0 = \frac{q m k_q^B k_q^M + q_3 b_c a_c k_3}{10 S_H}, \quad (8)$$

где q – удельная намагничивающая мощность (НМ) при амплитуде магнитной индукции B , ВА/кг; q_3 – удельная НМ в зоне шихтованного стыка при амплитуде магнитной индукции B , ВА/м²; $k_q^B = 1,15$ – коэффициент увеличения НМ за счет действия остаточных внутренних механических напряжений в стали; $k_q^M = 1,5$ – коэффициент увеличения НМ за счет искажения формы кривой магнитной индукции; S_H – полная мощность трансформатора в кВА.

2. Строится конечно-элементная модель магнитного поля ВЧТ с произвольно заданной шириной немагнитной вставки, относительная магнитная проницаемость μ которой изначально принимается равной единице.

3. При заданном амплитудном значении тока холостого хода в первичной обмотке реализуется итерационный поиск значения μ не-

магнитной вставки, при котором магнитный поток в сердечнике оказывается равным расчетному потоку ВЧТ. На каждом шаге поиска магнитное поле пересчитывается при новом значении μ .

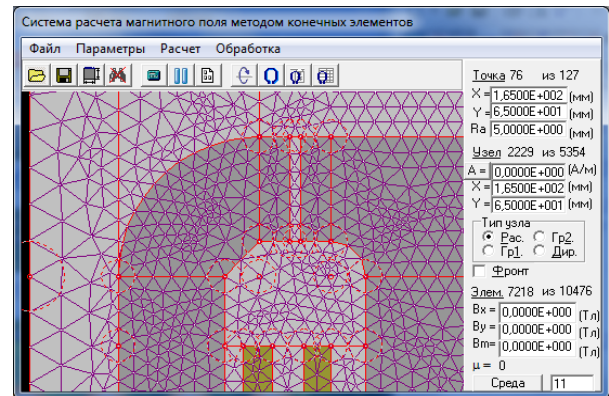


Рис. 7. Увеличенный фрагмент модели с областью технологического стыка

При найденном таким образом значении μ немагнитной вставки потери холостого хода рассчитываются по уточненной формуле [9]

$$P_0 = \gamma b_c k_p^B k_p^M k_3 \sum_{k=1}^{N_s} p_k(B_{mk}) \cdot S_k, \quad (9)$$

где γ – плотность аморфной стали; N_s – количество треугольных элементов конечно-элементной модели, заполненных сталью; S_k – площадь k -го элемента; $p_k(B_{mk})$ – удельные потери в стали в k -м элементе, рассчитанные по (6).

Для определения потерь в баке на этапе оптимизационного расчета использовалось приближение, вытекающее из (4):

$$P_6 \approx 10 k_M S_H \sqrt{\frac{f}{50}}, \quad (10)$$

где k_M – коэффициент потерь в металлоконструкциях, определяемый по [1].

Для уточненного расчета потерь в баке использовалась формула [7, 8]

$$p_n = \frac{1}{2} k_\Phi r_{n50} H_{nm}^2 \sqrt{\frac{f}{50}}, \quad (11)$$

где k_Φ – коэффициент, равный 1,1–1,2 для конструкционной стали; H_{nm} – амплитуда тангенциальной составляющей напряженности магнитного поля у поверхности бака; r_{n50} – удельное поверхностное сопротивление бака при $f_n = 50$ Гц.

Использование (9) требует предварительного расчета магнитного поля рассеяния вблизи стенок бака для определения величины H_{nm} . Для этого использовалась модель, представленная на рис. 6, 7.

Результаты. На основе приведенной методики проектирования ВЧТ была разработана система проектирования, позволяющая в течение 1–3 часов осуществлять поиск оптимального варианта устройства. В каче-

стве инструментальной основы была использована САПР Trans-A, разработанная в ИГЭУ, охватывающая класс распределительных трансформаторов до 35 кВ и адаптированная для предприятий малого и среднего бизнеса (рис. 8) [10].

Данная САПР базируется на табличном процессоре MS Excel и задействует математический аппарат пакетов MATLAB или SciLab, а также автономную библиотеку конечно-элементного моделирования магнитного поля EMLib (разработка ИГЭУ). Расчет осуществляется в три этапа:

1) *эскизный проект* – расчет в интерактивном режиме с выбором фиксированных величин, которые не будут изменяться в ходе оптимизации (тип обмотки, минимальные изоляционные расстояния, толщина изоляции и т.п.);

2) *оптимизация* – поисковый расчет в пакетном режиме с использованием генетических алгоритмов с обращением к базе рекомендаций;

3) *уточненный расчет* варианта, найденного в ходе оптимизации, осуществляемый в интерактивном режиме с уточнениями, вносимыми проектировщиком.

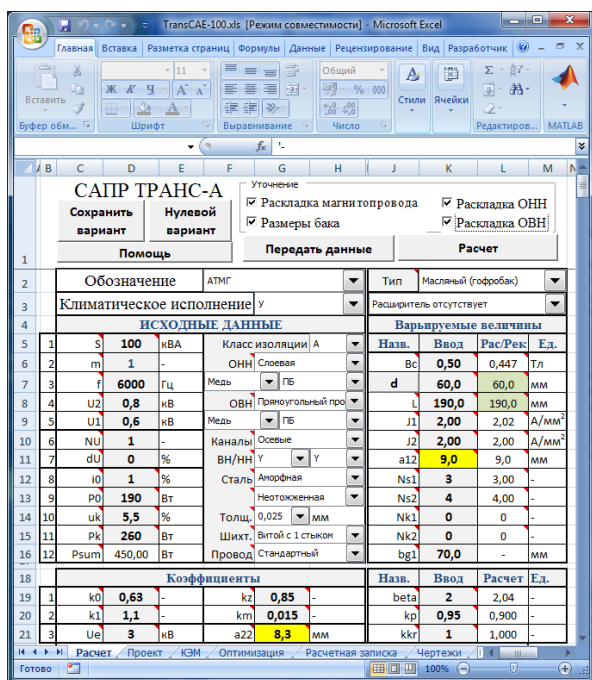


Рис. 6. Интерфейс САПР ВЧТ

Поиск с использованием генетических алгоритмов позволил, в частности, использовать один и тот же алгоритм проектного расчета как в интерактивном, так и в пакетном режимах без необходимости устранения проблемы дискретности и разрывов в целевой функции.

Уточненный расчет при необходимости может быть расширен процедурами, опирающимися на результаты конечно-элементного расчета магнитного поля спроектированного

ВЧТ. Для этого был разработан параметрический генератор конечно-элементной модели (ПГКЭМ) магнитного поля однофазного ВЧТ с сердечником бронестержневой витой конструкции, позволяющий автоматически строить полевые модели ВЧТ по заданным размерам, обмоточным данным и характеристикам материалов (см. рис. 6). ПГКЭМ представляет собой макрос VB for Excel, обращающийся к функциям построения объектной модели библиотеки EMLib. Аналогичные макросы были разработаны и для реализации серии численных расчетов магнитного поля по заданной программе.

В ходе проектирования ВЧТ по заданному выше техническому заданию был рассчитан вариант устройства со следующими основными характеристиками:

- потери холостого хода: $P_0 = 263$ Вт;
- потери короткого замыкания: $P_k = 185$ Вт;
- напряжение короткого замыкания: $u_k = 5,7$ %;
- масса трансформатора: $M = 101$ кг;
- размеры бака: $0,4 \times 0,35 \times 0,2$ м;
- перегревы обмоток при работе в длительном режиме: $T_1 = 61$ °С.

Выводы. Разработанная типовая конструкция силовых ВЧТ технологически проста, не требует принципиальных изменений существующего технологического процесса и может быть рекомендована для их производства в условиях трансформаторных заводов из сферы малого и среднего бизнеса. Разработанная методика и инструментальные средства проектирования способны обеспечить эффективность организации проектных работ, в частности, из-за наличия возможности оптимизации проекта. Разработанный проект ВЧТ может быть рекомендован для производства зарядных станций.

Планируется внедрение результатов работы в производство на ООО «Трансформер» (г. Подольск, Московская область).

Список литературы

1. Тихомиров П.М. Расчет трансформаторов: учеб. пособие для вузов. – 7-е изд. – М.: ЛЕЛАНД, 2014. – 528 с.
2. Стародубцев Ю.Н., Белозеров В.Я. Магнитные свойства аморфных и нанокристаллических сплавов. – Екатеринбург: Изд-во Урал. ун-та, 2002. – 384 с.
3. Судзуки К., Фудзимори Х., Хасимото К. Аморфные металлы: пер. с япон. / под ред. Ц. Масумото. – М.: Металлургия, 1987. – 328 с.
4. Золотухин И.В. Физические свойства аморфных металлических материалов. – М.: Металлургия, 1986. – 176 с.
5. Исследование изменения микроструктуры аморфных металлических сплавов после низкотемпературной обработки методом нейтронной дифракции / А.И. Бескровный, Е.Б. Докукин, М.Е. Докукин

кин, Н.С. Перов // Совещание по исследованиям на реакторе ИБР-2. – Дубна, 2002. – С. 72.

6. **Производство** аморфной и нанокристаллической ленты методом литья на овальный МНЛЗ / И.И. Данилова, В.В. Маркин, О.В. Смолякова и др. // Вестник ЮУрГУ. – 2008. – № 9(109). – С. 16–21.

7. **Лейтес Л.В.** Электромагнитные расчеты трансформаторов и реакторов. – М.: Энергия, 1981. – 392 с.

8. **Кретов Д.А.** Расчет тепловых потерь в баке силового трансформатора при геомагнитных бурях // Современные проблемы науки и образования. – 2012. – № 5. URL: <http://science-education.ru/ru/article/view?id=7000>.

9. **Еремин И.В., Тихонов А.И., Попов Г.В.** Проектирование силовых трансформаторов с сердечником из аморфной стали. – Иваново, 2014. – 84 с.

10. **Стулов А.В., Трофимович И.А., Тихонов А.И.** Разработка САПР силовых трансформаторов на основе автономных библиотек моделирования физических полей и электрических цепей // Пром-Инжиниринг: труды III Междунар. науч.-техн. конф. – Челябинск: Изд. центр, ЮУрГУ, 2017. – С. 78–84.

11. **Насыпная Е.П.** Подход к расчету удельных потерь в электротехнических сталях // Труды Одесского политехнического университета. – 2010. – Вып. 1(33), 2(34). – С. 116–123.

References

1. Tikhomirov, P.M. *Raschet transformatorov* [Calculation of transformers]. Moscow: LELAND, 2014. 528 p.

2. Starodubtsev, Yu.N., Belozеров, V.Ya. *Magnitnye svoystva amorfnykh i nanokristallicheskiykh splavov* [Magnetic properties of amorphous and nanocrystalline alloys]. Ekaterinburg: Izdatel'stvo Ural'skogo universiteta, 2002. 384 p.

3. Sudzuki, K., Fudzimori, Kh., Khasimoto, K. *Amorfnye metally* [Amorphous metals]. Moscow: Metallurgiya, 1987. 328 p.

4. Zolotukhin, I.V. *Fizicheskie svoystva amorfnykh metallicheskiykh materialov* [Physical properties of amorphous metallic materials]. Moscow: Metallurgiya, 1986. 176 p.

5. Beskrovnyy, A.I., Dokukin, E.B., Dokukin, M.E., Perov, N.S. *Issledovanie izmeneniya mikrostruktury amorfnykh metallicheskiykh splavov, posle nizkotemperaturnoy obrabotki, metodom neytronnoy difraktsii* [Investigation into changes in the microstructure of amorphous metal alloys after low-temperature treatment by neutron diffraction]. *Soveshchanie po issledovaniyam na reaktore IBR-2* [Meeting on research into the IBR-2 reactor]. Dubna, Russia, 2002, p. 72.

6. Danilova, I.I., Markin, V.V., Smolyakova, O.V., Roshchin, V.E., Il'in, S.I., Goykhenberg, Yu.N. *Proizvodstvo amorfnoy i nanokristallicheskoj lenty metodom lit'ya na oval'nyy MNLZ* [Production of amorphous and nanocrystalline tape by casting on an oval continuous casting machine (CCM)]. *Vestnik YuUgU*, 2008, no. 9(109), pp. 16–21.

7. Leytes, L.V. *Elektromagnitnye raschety transformatorov i reaktorov* [Electromagnetic calculations of transformers and reactors]. Moscow: Energiya, 1981. 392 p.

8. Kretov, D.A. *Raschet teplovykh poter' v bake silovogo transformatora pri geomagnitnykh buryakh* [Calculation of heat losses in a power transformer tank under geomagnetic storms]. *Sovremennye problemy nauki i obrazovaniya*, 2012, no. 5. Available at: <http://science-education.ru/en/article/view?id=7000>.

9. Eremin, I.V., Tikhonov, A.I., Popov, G.V. *Proektirovanie silovykh transformatorov s serdechnikom iz amorfnoy stali* [Design of power transformers with an amorphous steel core]. Ivanovo, 2014. 84 p.

10. Stulov, A.V., Trofimovich, I.A., Tikhonov, A.I. *Razrabotka SAPR silovykh transformatorov na osnove avtonomnykh bibliotek modelirovaniya fizicheskikh poley i elektricheskikh tsepey* [Development of CAD of power transformers on the basis of autonomous libraries of simulation of physical fields and electric circuits]. *Trudy III Mezhdunarodnoy nauchno-tekhnicheskoy konferentsii: «Prom-Inzhiniring»* [Prom-Engineering: Proceedings of the III international scientific and technical conference]. Chelyabinsk: Izdatel'skiy tsentr YuUrGU, 2017, pp. 78–84.

11. Nasypnaya, E.P. *Podkhod k raschetu udel'nykh poter' v elektrotekhnicheskikh stalyakh* [Approach to the calculation of specific losses in electric steels]. *Trudy Odesskogo politekhnicheskogo universiteta*, 2010, issue 1(33)–2(34), pp. 116–123.

Тихонов Андрей Ильич,

ФГБОУВО «Ивановский государственный энергетический университет имени В.И. Ленина»,

доктор технических наук, профессор, зав. кафедрой физики,

e-mail: aitispu@mail.ru

Tikhonov Andrei Ilyich,

Ivanovo State Power Engineering University,

Doctor of Engineering Sciences (Post-doctoral degree), Professor, Head of the Physics Department,

e-mail: aitispu@mail.ru

Стулов Алексей Вадимович,

ООО «Трансформер»,

кандидат технических наук,

заместитель генерального директора по техническому развитию,

e-mail: alxstl@mail.ru

Stulov Aleksei Vadimovich,

ООО “Transformer”,

Candidate of Engineering Sciences (PhD),

Deputy General Director for Technical Development,

e-mail: alxstl@mail.ru

Еремин Илья Витальевич,
ФГБОУВО «Ивановский государственный энергетический университет имени В.И. Ленина»,
аспирант,
e-mail: bkmzzzzz@yandex.ru
Eremin Ilya Vitalyevich,
Ivanovo State Power Engineering University,
Post-Graduate Student,
e-mail: bkmzzzzz@yandex.ru

Подобный Александр Владимирович,
ФГБОУВО «Ивановский государственный энергетический университет имени Ленина»,
аспирант,
e-mail: aleksandr.rash@mail.ru
Podobny Aleksandr Vladimirovich,
Ivanovo State Power Engineering University,
Post-Graduate Student,
e-mail: aleksandr.rash@mail.ru