

DIMENSIONADO DE CONTROLES SOLARES FIJOS EN FUNCION DE LA APORTACION DE RADIACION SOLAR DIRECTA Y DE LA ORIENTACION DE LA PARED

(MEASUREMENT OF FIXED SOLAR CONTROLS REGARDING THE SUPPLY OF DIRECT SOLAR RADIATIONS AND THE EXPOSURE OF THE WALL)

Joan Antoni Cusidó Fabregas
Joan Puigdomènech Franquesa

Departamento de Física
Escola Tècnica Superior d'Arquitectura del Vallès
Universitat Politècnica de Catalunya

(190-5)

RESUMEN

En nuestras latitudes, el control de la radiación solar directa a través de las aperturas de los edificios adquiere un papel importante para evitar problemas de sobrecalentamiento en verano. Sin embargo, dicho control ha de ser selectivo, que tenga carácter restrictivo en verano y de máxima aportación en invierno. En este artículo se describe un método de cálculo de controles solares fijos para paredes con cualquier orientación azimutal, en función de las dimensiones del mismo. Los resultados se presentan en tablas de formato práctico, que permiten la optimización del dimensionado.

SUMMARY

By means of the openings in the buildings, direct solar radiation control is highly important in our latitudes so as avoid overheating problems in summer. However, such control has to be selective, restrictive in summer and of maxim efficiency in winter. This paper deals with a calculation method on fixed solar controls for walls facing any azimuthal orientation, according to their size. The results are shown in handy charts which allow the optimization of the sizing.

Introducción

Para evitar el sobrecalentamiento de los edificios, en especial para las paredes no orientadas al sur, de las cuales a menudo se olvida de que reciben mayor cantidad de radiación solar en los meses de verano que las orientadas al sur (Figura 1), es necesario disponer de controles solares eficazmente dimensionados en función de la radiación directa que permiten controlar.

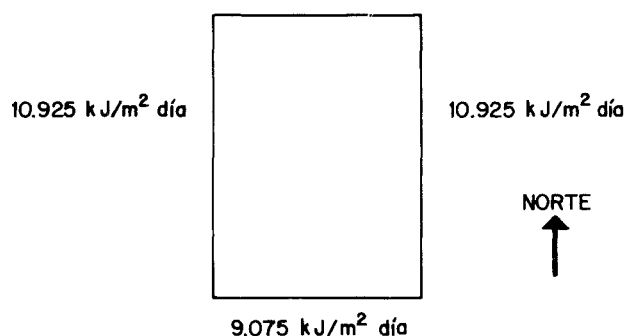


FIGURA 1.—Radiación incidente global por metro cuadrado y día recibida por las distintas paredes, para el mes de julio a 41°23' de latitud.

Habitualmente se utilizan métodos gráficos, con la ayuda de cartas solares (cilíndricas o estereográficas) y van dirigidos al conocimiento de las sombras proyectadas por otros edificios, obstáculos geográficos o vegetación más que al control de la aportación de radiación (Referencias 1 y 2).

El método aquí presentado permite determinar las dimensiones geométricas del control solar (tipo alero, toldo o persiana) en función de la radiación directa que penetra al interior del edificio a través de la ventana, tanto en invierno como en verano y para cualquier orientación de la pared.

Otros tipos de controles solares como el "brise soleil" (parasol) o apantallamientos de disposición vertical no son contemplados en el presente trabajo, pero la técnica empleada permitiría con ligeras modificaciones su cálculo.

La Figura 2 presenta la situación geométrica general con la cual se acomete el cálculo, siendo variables significativas del mismo, las siguientes:

Orientación azimutal. A
Altura de la ventana h

Distancia entre el control y la ventana..... p
 Angulo de inclinación del voladizo..... I
 Grosor de la pared..... g

Se fijará $g/h = 0,2$ a lo largo del presente cálculo. Es importante observar que la anchura de la ventana no será una variable a tener en cuenta, como es fácilmente demostrable a partir de las expresiones del apartado 2.

Las variables solares serán las siguientes (Figuras 3 y 4):

Altitud solar..... α
 Angulo horario..... θ

La latitud del lugar también será un parámetro que definirá la trayectoria solar. Para nuestros cálculos se ha tomado la correspondiente a Barcelona, $41^{\circ}23'$.

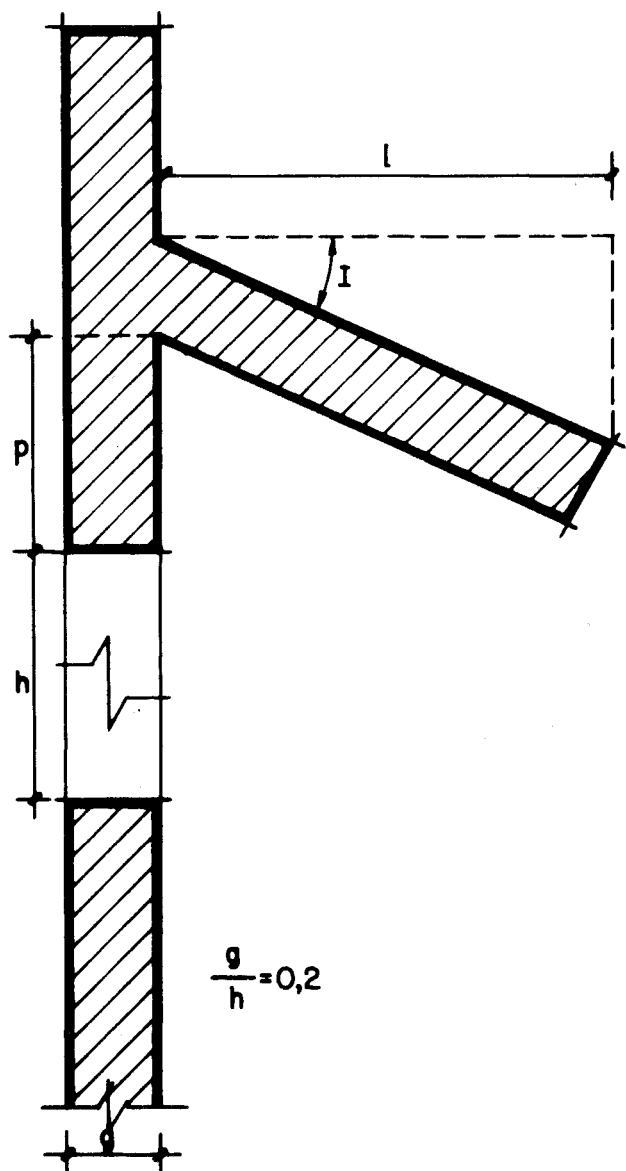


FIGURA 2.—Variables significativas del control solar fijo.

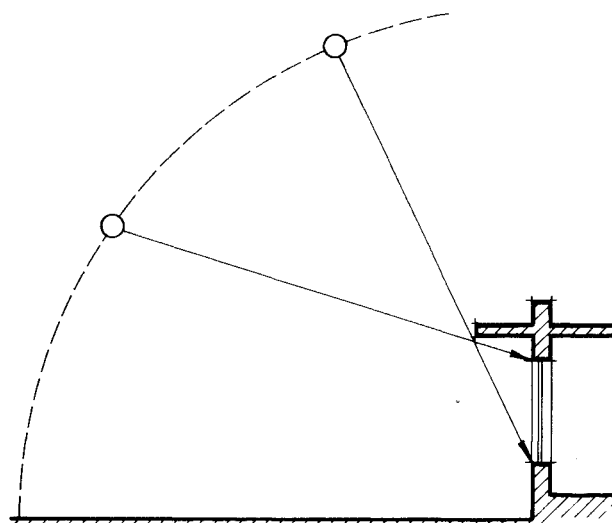


FIGURA 3.—El control solar bien diseñado admite el sol en invierno y lo excluye en verano, al menos parcialmente.

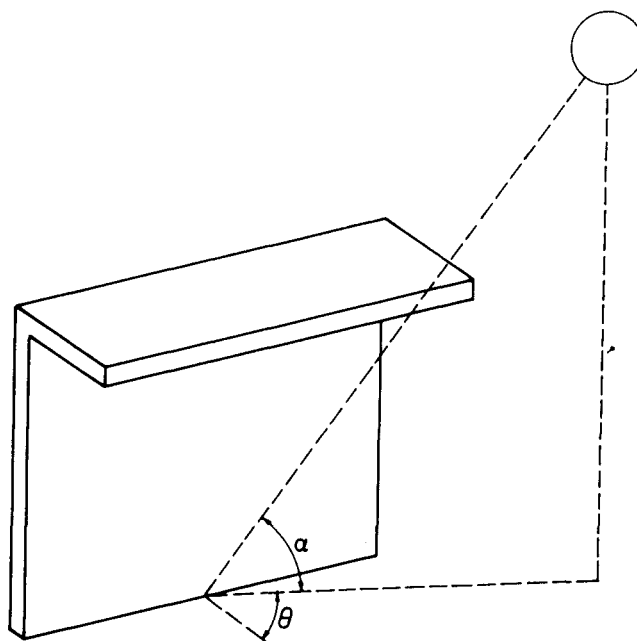


FIGURA 4.—Variables solares.

Método de cálculo

El objetivo del cálculo que seguidamente se describe es el de obtener para cada situación geométrica la cantidad (%) de energía solar directa que penetra en la apertura de una ventana relativa a la que recibe en total durante un día, y para toda una colección de orientaciones de pared.

Se comienza calculando el área de sombra que proyecta sobre una pared el control solar. Dicha área dependerá de las variables solares horarias (θ , α) y de las variables geométricas (l , I).

Como puede verse en la Figura 5, el ángulo β cumple:

$$\operatorname{tg} \beta = \frac{\operatorname{tg} \alpha}{\operatorname{sen} \theta} \quad [1]$$

con lo que conjugando planta y alzado llegaremos a la expresión de la altura de sombra debido al voladizo d :

$$d = l \operatorname{tg} \theta \quad \operatorname{tg} \beta = l \frac{\operatorname{tg} \alpha}{\cos \theta} \quad [2]$$

— A la expresión [2] será necesario añadir dos nuevas aportaciones de sombra. En primer lugar, debido a la inclinación del voladizo aparece una d' :

$$d' = l \operatorname{tg} I \quad [3]$$

En segundo lugar efectuamos una corrección al área efectiva de la apertura, debida al grosor del muro d'' :

$$d'' = g \frac{\operatorname{sen} \alpha}{\cos \theta} \quad [4]$$

En total la altura de sombra será:

$$d_T = l \frac{\operatorname{tg} \alpha}{\cos \theta} + l \operatorname{tg} I + g \frac{\operatorname{sen} \alpha}{\cos \theta} \quad [5]$$

(Ver Figura 5.)

— Para una hora determinada el área de ventana sombreada será:

$$a \cdot (d_T - p) = a \left(\frac{l \operatorname{tg} \alpha}{\cos \theta} + l \operatorname{tg} I + g \frac{\operatorname{sen} \alpha}{\cos \theta} - p \right) \quad [6]$$

Esto corresponde a un valor relativo de área que es:

$$\frac{a (d_T - p)}{a \cdot h} = \frac{l \operatorname{tg} \alpha}{h \cos \theta} + \frac{l}{h} \operatorname{tg} I + \frac{g \operatorname{sen} \alpha}{h \cos \theta} - \frac{p}{h} \quad [7]$$

Por lo que la proporción de la radiación directa (RD) que atraviesa dicha apertura (RD_{atr}) será para cada hora:

$$\frac{RD_{atr}}{RD} = 1 - \left(\frac{l \operatorname{tg} \alpha}{h \cos \theta} + \frac{l}{h} \operatorname{tg} I + \frac{g \operatorname{sen} \alpha}{h \cos \theta} - \frac{p}{h} \right) \quad [8]$$

La radiación RD_{atr} se acumula a través de un día, teniendo en cuenta tanto las variaciones geométricas (θ , α) como las variaciones horarias energéticas.

El cómputo horario de la aportación directa solar se ha realizado según las expresiones de Collares-Pereira (3), de la manera como los autores han planteado en una publicación anterior (4).

— Las unidades de energía utilizadas son KJ/m^2 día. Las tablas que se presentan a continuación han sido

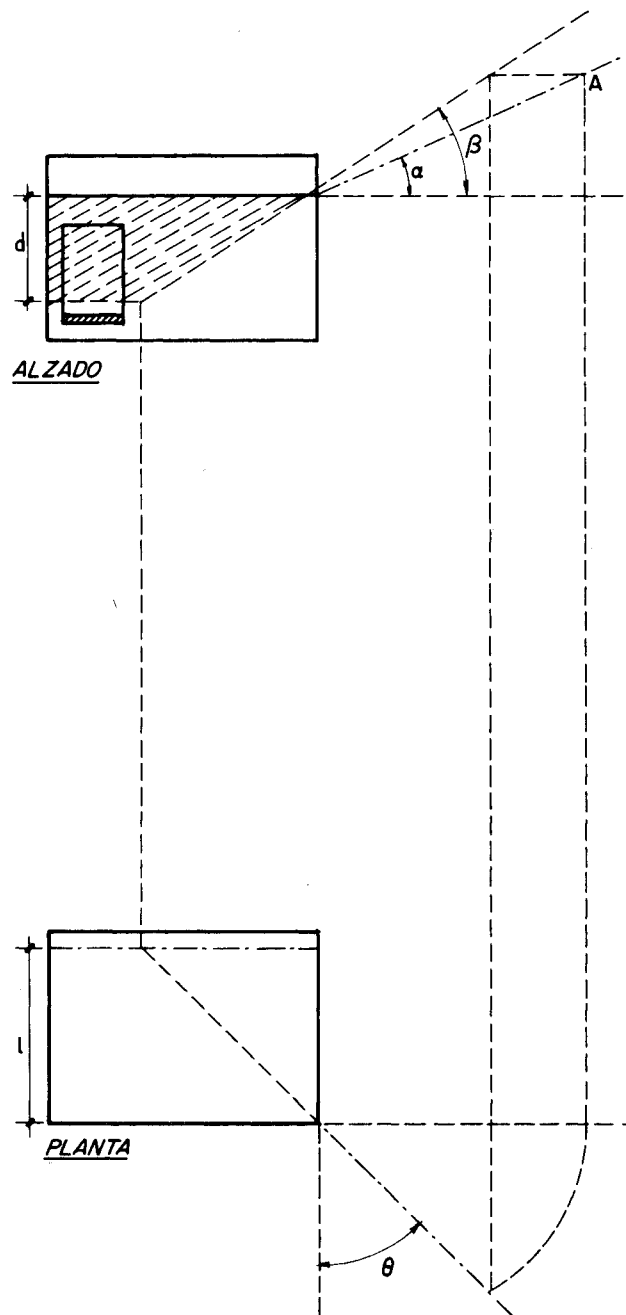
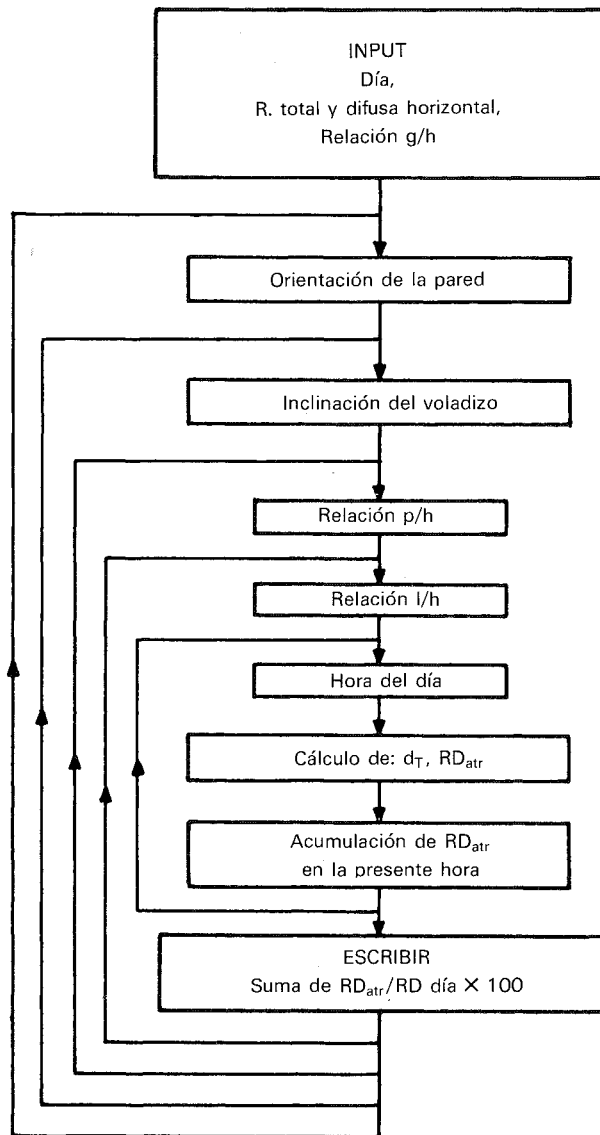


FIGURA 5

obtenidas para una latitud $I = 41^{\circ}38'33''$ correspondiente a la situación de Barcelona. Para diferente localización habrá de introducirse alguna corrección en los datos de radiación, así como en las trayectorias solares.

— El programa de cálculo (BASIC) se ha realizado con IBM-PC, y se halla a disposición de interesados que quieran solicitarlo.

Un esquema del mismo se describe a continuación:



Ejemplo de aplicación

Se propone dimensionar un control solar sobre una pared orientada 60° este, mediante un voladizo inclinado 10° respecto de la horizontal. Se pretende captar la máxima radiación directa en invierno dejando penetrar un máximo de 25 % de radiación directa en verano.

Solución

Habrá que determinar p, h y l según se observa en la Figura 2. En la tabla correspondiente al mes de julio se separa la región que cumple la condición impuesta:

AZIMUT DE LA PARED: 60
Inclinación de voladizo = 10

		l/h										
p/h	*	0,1	0,3	0,5	0,7	0,9	1,1	1,3	1,5	1,7	1,9	*
0,1	:	78,0	55,8	40,3	29,3	20,6	15,6	10,7	8,3	5,9	3,9	:
0,2	:	81,3	63,3	47,8	35,3	26,5	19,8	14,8	10,8	8,4	6,1	:
0,3	:	83,1	68,6	54,0	41,0	32,5	24,0	19,0	14,1	10,9	8,6	:
0,4	:	84,2	72,0	58,9	47,4	37,7	29,7	23,2	18,2	13,4	11,1	:
0,5	:	84,7	74,7	62,3	52,5	42,5	34,6	27,1	22,4	17,5	13,6	:
0,6	:	84,9	76,0	65,8	56,6	46,0	39,4	31,5	26,0	21,7	16,7	:
0,7	:	85,1	77,9	68,9	60,1	51,0	43,1	36,3	29,1	25,0	20,8	:
0,8	:	85,1	79,7	71,8	62,7	54,4	46,5	40,1	33,2	28,1	23,9	:
0,9	:	85,1	80,6	73,1	64,4	57,9	49,1	43,6	37,2	31,2	27,0	:
1,0	:	85,1	81,4	74,5	66,0	60,7	52,2	47,0	40,6	34,2	30,1	:
1,1	:	85,1	82,2	75,8	68,7	62,4	55,6	48,8	44,1	37,7	32,6	:
1,2	:	85,1	83,0	77,2	70,2	64,1	58,7	50,6	46,8	41,1	34,7	:
1,3	:	85,1	83,9	78,3	71,6	65,7	60,4	53,4	48,5	44,6	38,2	:
1,4	:	85,1	84,1	78,3	72,9	67,4	62,1	56,8	50,3	46,5	41,7	:
1,5	:	85,1	84,1	78,3	74,3	67,9	63,8	58,4	52,1	48,3	44,5	:

Exactamente la misma región se separa de la tabla correspondiente al mes de enero.

AZIMUT DE LA PARED: 60
Inclinación de voladizo = 10

p/h	*	l/h										*
		0,1	0,3	0,5	0,7	0,9	1,1	1,3	1,5	1,7	1,9	
0,1	:	87,7	77,2	64,2	52,8	42,4	34,8	27,6	22,8	18,6	14,4	:
0,2	:	88,5	83,3	72,6	61,0	51,0	42,0	34,8	28,0	23,8	19,6	:
0,3	:	88,8	86,3	78,7	67,9	58,7	48,7	41,6	34,7	29,0	24,7	:
0,4	:	89,0	87,3	82,6	74,0	65,1	56,4	47,7	41,0	34,2	29,9	:
0,5	:	89,0	87,9	85,2	78,6	70,5	62,3	53,8	47,1	40,3	34,0	:
0,6	:	89,0	87,9	86,3	81,5	74,1	67,9	59,5	52,4	46,4	39,7	:
0,7	:	89,0	87,9	87,3	84,1	77,9	71,5	65,2	56,7	51,2	45,8	:
0,8	:	89,0	88,1	87,9	85,3	80,5	75,0	68,8	62,4	55,3	50,0	:
0,9	:	89,0	88,4	87,9	86,3	83,0	77,0	72,4	66,2	59,6	54,2	:
1,0	:	89,0	88,7	87,9	87,2	84,3	79,4	75,4	69,8	63,6	58,3	:
1,1	:	89,0	89,0	87,9	87,9	85,3	81,9	76,9	73,3	67,2	61,0	:
1,2	:	89,0	89,0	87,9	87,9	86,2	83,3	78,5	75,3	70,7	64,5	:
1,3	:	89,0	89,0	87,9	87,9	87,2	84,3	80,8	76,8	73,6	68,1	:
1,4	:	89,0	89,0	87,9	87,9	87,9	85,2	82,3	78,4	75,2	71,7	:
1,5	:	89,0	89,0	88,1	87,9	87,9	86,2	83,2	80,0	76,8	73,6	:

La máxima radiación directa entrante para estas condiciones, es del 51,2 % en enero por un 25 % en julio. Esto corresponde a unos valores de:

$$p/h = 0,7 \quad ; \quad l/h = 1,7$$

Si el diseñador ha de fijar alguno de los tres parámetros (preferentemente p ó h) es posible determinar los otros dos. Obsérvese pues que hay siempre diversas posibilidades.

Fijando $h = 0,5$ m (altura ventana), para las condiciones requeridas $p = 0,35$ y $l = 0,85$. Naturalmente el diseñador dispondrá de más posibilidades, por ejemplo:

$$p/h = 0,3 \quad ; \quad l/h = 1,1$$



FIGURA 6.—Ejemplo de control solar mal dimensionado. La foto ha sido realizada en diciembre a las 13,00 horas. La orientación de la superficie acristalada es NO. La vivienda está ubicada en Sabadell.

Para $h = 0,5$ m, serán $p = 0,15$ m y $l = 0,55$ m. Todo ello sin afectar prácticamente el valor de radiación directa que penetra por la ventana, como se observará de las tablas.

Variando la inclinación del alero, podríamos encontrar muchas otras soluciones posibles, hasta encontrar la que se adapte a nuestras necesidades estéticas y técnicas.

Conocer valores de radiación entrante es de fundamental importancia para el diseño y dimensionado de edificios solares pasivos o bien para conocer las necesidades energéticas de calefacción o refrigeración convencional, con mayor exactitud.

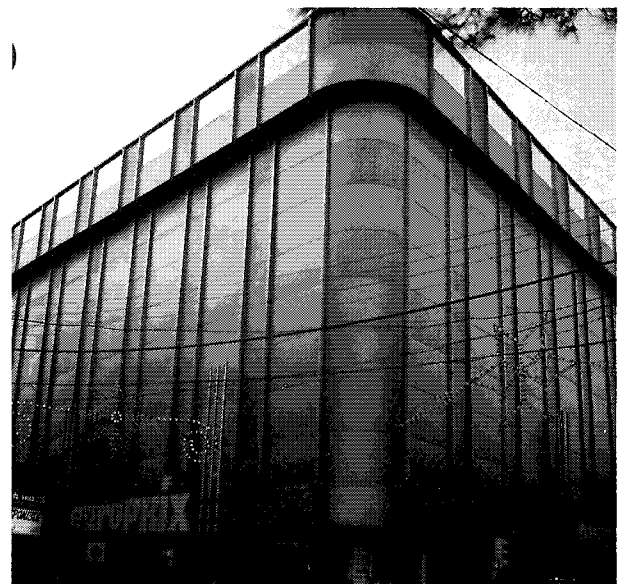


FIGURA 7.—En edificios comerciales en centro urbano con poca capacidad de asoleamiento y gran contaminación acústica, quizá no queda mejor solución que el hiper-aislamiento. (Edificio Europrix, obra del Dr. Arquitecto X. Sauquet.)

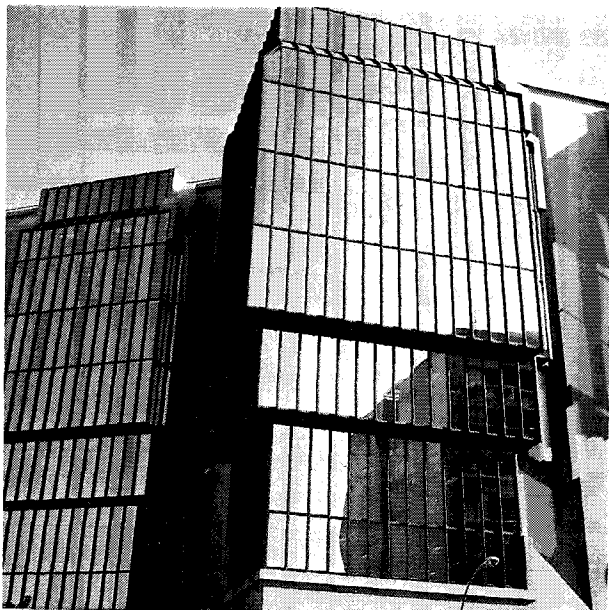


FIGURA 8.—En los edificios de uso comercial, el muro cortina crea un enorme dispendio energético de climatización, en especial por sobrecalentamiento. El uso de controles solares disminuiría considerablemente este gasto energético sin afectar gravemente la estética del conjunto. (Edificio central del Banco de Sabadell. Orientación de la superficie: oeste).

Bibliografía

1. F. RAMON: «Soleamiento en una situación urbana». Colegio Oficial de Arquitectos de Madrid (1977).
2. G. YAÑEZ: «Energía Solar, Edificación y Clima». MOPU (1983).
3. M. COLLARES-PEREIRA, A. RABL: «The average distribution of solar radiation correlations between diffuse and hemispherical and between daily and hourly insolation values». Solar Energy, 22, 155-164 (1979).
4. J. PUIGDOMENECH, J. A. CUSIDO: «Tablas de radiación solar para paredes verticales a diferentes orientaciones azimutales». Rev. el Instalador, Julio 1984.

TABLAS DE CONTROLES SOLARES

-----JULIO (% de E. S. Directa)-----

====AZIMUT DE LA PARED: 90====
Inclinación de voladizo = 0

	1/h									
p/h *	0.1	0.3	0.5	0.7	0.9	1.1	1.3	1.5	1.7	1.9*
0.1 :	74.9	61.0	50.1	42.2	35.3	31.1	27.0	22.8	20.3	18.6:
0.2 :	77.7	66.2	55.3	47.9	40.0	35.9	32.2	28.0	23.9	21.9:
0.3 :	78.9	69.6	59.1	52.5	45.6	39.6	35.9	32.2	28.4	25.1:
0.4 :	79.9	71.8	62.3	56.2	49.7	43.1	39.6	35.9	32.2	28.5:
0.5 :	80.9	73.3	65.6	59.0	53.4	46.9	42.6	39.6	35.9	32.2:
0.6 :	80.9	74.8	68.3	60.8	56.7	50.6	44.5	42.1	39.6	35.9:
0.7 :	80.9	75.5	69.8	62.6	58.5	54.4	47.8	44.0	41.6	39.1:
0.8 :	80.9	75.5	71.3	64.8	60.3	56.2	51.6	45.9	43.5	41.0:
0.9 :	80.9	75.5	72.8	66.3	62.2	58.1	53.9	48.8	45.4	43.0:
1.0 :	80.9	75.9	74.4	67.8	64.0	59.9	55.8	51.7	47.3	44.9:
1.1 :	80.9	76.9	75.5	69.3	64.2	61.7	57.6	53.5	49.4	46.8:
1.2 :	80.9	78.0	75.5	70.9	64.3	63.6	59.4	55.3	51.2	48.7:
1.3 :	80.9	79.0	75.5	72.4	65.9	64.2	61.3	57.2	53.0	48.9:
1.4 :	80.9	80.0	75.5	73.9	67.4	64.2	63.1	59.0	54.9	50.8:
1.5 :	80.9	80.9	75.5	75.4	68.9	64.2	64.2	60.8	56.7	52.6:

====AZIMUT DE LA PARED: 90====
 Inclinación de voladizo = 10

		l/h									
p/h *		0.1	0.3	0.5	0.7	0.9	1.1	1.3	1.5	1.7	1.9*
0.1 :		74.1	57.2	44.3	33.4	27.0	20.9	16.1	13.2	10.3	7.4:
0.2 :		77.2	63.6	50.8	40.6	32.2	26.2	20.1	16.6	13.6	10.7:
0.3 :		78.7	67.8	55.7	46.6	37.4	31.5	25.4	19.9	17.0	14.1:
0.4 :		79.7	70.9	59.5	51.6	42.3	36.1	30.7	24.6	20.3	17.4:
0.5 :		80.8	72.5	62.7	55.4	47.5	39.8	34.8	29.8	23.9	20.8:
0.6 :		80.9	74.0	66.0	58.5	51.2	43.3	38.5	33.5	28.5	24.1:
0.7 :		80.9	75.5	68.4	60.4	55.0	47.1	42.0	37.2	32.2	27.1:
0.8 :		80.9	75.5	70.0	62.2	57.4	50.9	44.0	40.8	35.9	30.9:
0.9 :		80.9	75.5	71.5	64.3	59.3	54.5	46.7	42.8	39.6	34.6:
1.0 :		80.9	75.5	73.0	65.9	61.1	56.3	50.5	44.7	41.6	38.3:
1.1 :		80.9	76.4	74.5	67.5	62.9	58.2	53.4	46.6	43.5	40.4:
1.2 :		80.9	77.4	75.5	69.0	64.2	60.0	55.2	50.1	45.4	42.3:
1.3 :		80.9	78.4	75.5	70.5	64.2	61.8	57.1	52.3	47.3	44.2:
1.4 :		80.9	79.4	75.5	72.0	65.0	63.7	58.9	54.1	49.4	46.1:
1.5 :		80.9	80.4	75.5	73.6	66.5	64.2	60.7	56.0	51.2	48.1:

====AZIMUT DE LA PARED: 90====
 Inclinación de voladizo = 20

		l/h									
p/h *		0.1	0.3	0.5	0.7	0.9	1.1	1.3	1.5	1.7	1.9*
0.1 :		73.3	52.4	37.6	26.1	18.1	12.1	8.0	4.5	3.0	1.4:
0.2 :		76.8	60.3	44.7	31.4	23.3	15.5	11.3	7.1	4.5	2.9:
0.3 :		78.5	65.9	51.2	38.3	28.6	20.6	14.7	10.5	6.3	4.5:
0.4 :		79.6	69.3	56.0	44.8	33.9	25.9	18.0	13.8	9.7	6.0:
0.5 :		80.6	71.6	59.7	50.4	38.6	31.1	23.1	17.2	13.0	8.8:
0.6 :		80.9	73.1	62.9	54.2	44.1	35.9	28.4	20.5	16.4	12.2:
0.7 :		80.9	74.7	66.2	57.9	48.6	39.6	33.2	25.6	19.7	15.5:
0.8 :		80.9	75.5	68.5	59.8	52.4	43.1	36.9	30.5	23.1	18.9:
0.9 :		80.9	75.5	70.1	61.6	56.2	46.9	40.6	34.2	27.7	22.2:
1.0 :		80.9	75.5	71.6	63.5	58.0	50.6	43.1	37.9	31.5	25.2:
1.1 :		80.9	75.8	73.1	65.5	59.8	54.4	45.1	41.2	35.2	28.8:
1.2 :		80.9	76.8	74.6	67.0	61.7	56.2	48.8	43.1	38.9	32.5:
1.3 :		80.9	77.9	75.5	68.5	63.5	58.1	52.6	45.0	41.2	36.2:
1.4 :		80.9	78.9	75.5	70.0	64.2	59.9	54.4	47.0	43.1	39.3:
1.5 :		80.9	79.9	75.5	71.6	64.2	61.7	56.3	50.8	45.0	41.2:

====AZIMUT DE LA PARED: 90 ====
 Inclinación de voladizo = 30

		1/h									
p/h *		0.1	0.3	0.5	0.7	0.9	1.1	1.3	1.5	1.7	1.9*
0.1 :		72.0	46.9	30.0	18.2	9.9	4.3	1.9	0.0	0.0	0.0:
0.2 :		76.2	55.5	37.1	23.5	13.2	7.6	3.4	1.2	0.0	0.0:
0.3 :		78.3	62.5	44.2	28.8	18.5	11.0	5.4	2.7	0.5	0.0:
0.4 :		79.3	67.1	50.8	34.8	23.8	14.3	8.7	4.2	2.0	0.0:
0.5 :		80.3	70.5	55.7	41.9	29.0	18.7	12.1	6.5	3.5	1.3:
0.6 :		80.9	72.2	59.5	47.6	34.3	24.0	15.4	9.8	5.1	2.8:
0.7 :		80.9	73.7	62.6	52.3	38.9	29.3	19.0	13.2	7.6	4.4:
0.8 :		80.9	75.2	66.0	56.1	44.5	34.6	24.3	16.5	10.9	5.9:
0.9 :		80.9	75.5	68.4	58.9	48.9	38.3	29.6	19.9	14.3	8.6:
1.0 :		80.9	75.5	70.0	60.7	52.7	42.0	34.0	24.6	17.6	12.0:
1.1 :		80.9	75.5	71.5	62.6	56.3	45.5	37.7	29.7	20.9	15.3:
1.2 :		80.9	76.2	73.0	64.7	58.1	49.3	41.5	33.4	24.8	18.7:
1.3 :		80.9	77.2	74.5	66.2	60.0	53.1	43.6	37.2	29.1	22.0:
1.4 :		80.9	78.2	75.5	67.8	61.8	55.6	45.9	40.8	32.9	25.1:
1.5 :		80.9	79.2	75.5	69.3	63.7	57.4	49.7	42.7	36.6	28.6:
>>>>ENERGIA DIRECTA DIARIA = 7281.43 <<<<											

====AZIMUT DE LA PARED: 60 ====
 Inclinación de voladizo = 0

		1/h									
p/h *		0.1	0.3	0.5	0.7	0.9	1.1	1.3	1.5	1.7	1.9*
0.1 :		78.8	60.1	47.0	36.7	30.0	23.7	20.2	16.8	13.4	12.0:
0.2 :		81.8	66.4	53.4	42.6	35.6	29.3	24.4	20.9	17.5	14.5:
0.3 :		83.3	70.6	58.5	48.6	40.5	34.3	28.0	24.9	21.6	18.2:
0.4 :		84.3	73.6	61.9	53.8	44.6	39.2	32.9	28.0	25.0	21.9:
0.5 :		84.7	75.4	65.5	57.5	49.0	42.8	37.7	31.5	28.1	25.0:
0.6 :		84.9	76.9	68.5	60.9	53.0	46.3	41.1	35.9	31.2	28.1:
0.7 :		85.1	79.1	71.5	63.1	56.4	49.0	44.6	39.4	34.2	31.2:
0.8 :		85.1	80.2	73.0	64.7	59.9	52.0	47.6	42.9	37.7	33.2:
0.9 :		85.1	81.0	74.3	66.4	61.7	55.4	49.3	46.1	41.1	35.9:
1.0 :		85.1	81.8	75.7	69.2	63.4	58.6	51.1	47.9	44.6	39.4:
1.1 :		85.1	82.6	77.0	70.6	65.0	60.3	54.4	49.7	46.5	42.9:
1.2 :		85.1	83.5	78.3	71.9	66.7	62.0	57.3	51.5	48.3	45.1:
1.3 :		85.1	84.1	78.3	73.2	67.9	63.7	58.9	53.4	50.1	46.9:
1.4 :		85.1	84.1	78.3	74.6	68.1	65.3	60.6	55.9	51.8	48.6:
1.5 :		85.1	84.1	78.9	75.9	69.5	67.0	62.3	57.6	53.6	50.4:

====AZIMUT DE LA PARED: 60 ====
 Inclinación de voladizo = 10

		l/h								
p/h *	0.1	0.3	0.5	0.7	0.9	1.1	1.3	1.5	1.7	1.9*
0.1 :	78.0	55.8	40.3	29.3	20.6	15.6	10.7	8.3	5.9	3.9:
0.2 :	81.3	63.3	47.8	35.3	26.5	19.8	14.8	10.8	8.4	6.1:
0.3 :	83.1	68.6	54.0	41.0	32.5	24.0	19.0	14.1	10.9	8.6:
0.4 :	84.2	72.0	58.9	47.4	37.7	29.7	23.2	18.2	13.4	11.1:
0.5 :	84.7	74.7	62.3	52.5	42.5	34.6	27.1	22.4	17.5	13.6:
0.6 :	84.9	76.0	65.8	56.6	46.0	39.4	31.5	26.0	21.7	16.7:
0.7 :	85.1	77.9	68.9	60.1	51.0	43.1	36.3	29.1	25.0	20.8:
0.8 :	85.1	79.7	71.8	62.7	54.4	46.5	40.1	33.2	28.1	23.9:
0.9 :	85.1	80.6	73.1	64.4	57.9	49.1	43.6	37.2	31.2	27.0:
1.0 :	85.1	81.4	74.5	66.0	60.7	52.2	47.0	40.6	34.2	30.1:
1.1 :	85.1	82.2	75.8	68.7	62.4	55.6	48.8	44.1	37.7	32.6:
1.2 :	85.1	83.0	77.2	70.2	64.1	58.7	50.6	46.8	41.1	34.7:
1.3 :	85.1	83.9	78.3	71.6	65.7	60.4	53.4	48.5	44.6	38.2:
1.4 :	85.1	84.1	78.3	72.9	67.4	62.1	56.8	50.3	46.5	41.7:
1.5 :	85.1	84.1	78.3	74.3	67.9	63.8	58.4	52.1	48.3	44.5:

====AZIMUT DE LA PARED: 60 ====
 Inclinación de voladizo = 20

		l/h								
p/h *	0.1	0.3	0.5	0.7	0.9	1.1	1.3	1.5	1.7	1.9*
0.1 :	77.0	50.8	33.2	21.5	13.5	7.9	4.6	2.5	1.3	0.1:
0.2 :	80.9	59.4	40.8	27.4	17.7	11.1	7.1	3.8	2.4	1.2:
0.3 :	82.9	65.9	48.2	33.4	22.4	15.3	9.6	6.3	3.4	2.3:
0.4 :	84.0	70.4	54.3	39.2	28.4	19.5	13.0	8.8	5.5	3.3:
0.5 :	84.7	73.4	59.1	45.5	34.3	23.7	17.2	11.3	8.0	4.7:
0.6 :	84.9	75.3	62.5	50.9	39.2	29.3	21.4	14.8	10.5	7.2:
0.7 :	85.1	76.7	66.0	55.6	43.6	34.2	25.5	19.0	13.0	9.7:
0.8 :	85.1	78.9	69.0	59.0	47.6	39.1	29.3	23.2	16.7	12.2:
0.9 :	85.1	80.1	71.9	62.2	52.0	42.8	34.2	26.6	20.9	14.7:
1.0 :	85.1	80.9	73.2	63.8	55.5	46.3	38.6	29.7	24.4	18.5:
1.1 :	85.1	81.7	74.6	65.5	58.9	49.0	42.1	34.1	27.5	22.2:
1.2 :	85.1	82.6	75.9	67.7	61.2	52.0	45.5	37.8	30.6	25.3:
1.3 :	85.1	83.4	77.2	69.8	62.9	55.4	48.0	41.3	33.6	28.4:
1.4 :	85.1	84.1	78.3	71.2	64.6	58.6	49.8	44.7	37.0	31.5:
1.5 :	85.1	84.1	78.3	72.5	66.2	60.3	51.9	47.1	40.5	33.3:

====AZIMUT DE LA PARED: 60 ====
 Inclinación de voladizo = 30

1/h

p/h *	0.1	0.3	0.5	0.7	0.9	1.1	1.3	1.5	1.7	1.9*
0.1 :	75.5	45.2	26.1	13.8	6.4	2.3	0.7	0.0	0.0	0.0:
0.2 :	80.4	54.0	32.6	18.5	9.6	4.5	1.8	0.1	0.0	0.0:
0.3 :	82.7	62.0	40.3	24.5	13.8	7.0	2.8	1.2	0.0	0.0:
0.4 :	83.8	67.7	47.7	30.5	18.0	9.7	5.1	2.3	0.6	0.0:
0.5 :	84.6	71.4	54.0	36.4	22.9	13.9	7.6	3.3	1.7	0.0:
0.6 :	84.8	74.4	58.9	42.3	28.8	18.1	10.1	5.8	2.8	1.1:
0.7 :	85.0	75.7	62.3	48.4	34.7	22.2	13.9	8.3	3.9	2.2:
0.8 :	85.1	77.5	65.8	53.5	39.6	27.2	18.1	10.8	6.4	3.3:
0.9 :	85.1	79.6	68.8	57.3	43.9	32.5	22.3	14.0	8.9	4.5:
1.0 :	85.1	80.4	71.8	60.8	48.0	37.4	26.4	18.2	11.4	7.0:
1.1 :	85.1	81.2	73.1	63.0	52.3	41.6	30.4	22.4	14.0	9.5:
1.2 :	85.1	82.0	74.5	64.7	55.8	45.1	35.3	26.0	18.2	12.0:
1.3 :	85.1	82.9	75.8	66.3	59.2	48.3	39.4	29.1	22.4	14.5:
1.4 :	85.1	83.7	77.2	69.2	61.4	50.8	42.8	33.2	25.5	18.3:
1.5 :	85.1	84.1	78.3	70.5	63.0	54.2	46.3	37.1	28.7	22.0:

>>>>ENERGIA DIRECTA DIARIA = 7040 <<<<<

====AZIMUT DE LA PARED: 30 ====
 Inclinación de voladizo = 0

1/h

p/h *	0.1	0.3	0.5	0.7	0.9	1.1	1.3	1.5	1.7	1.9*
0.1 :	75.9	45.4	28.1	17.6	11.2	6.9	3.9	2.5	1.4	1.0:
0.2 :	80.7	53.6	34.8	23.2	15.2	9.2	6.2	3.7	2.5	1.3:
0.3 :	83.0	61.2	41.7	28.8	19.1	13.1	8.6	5.6	3.7	2.5:
0.4 :	83.3	67.1	47.5	34.1	23.8	17.0	11.0	8.0	5.0	3.6:
0.5 :	83.3	71.5	52.2	38.6	29.1	20.7	15.0	10.3	7.3	4.8:
0.6 :	83.3	75.4	55.7	43.5	33.8	24.3	18.6	12.8	9.7	6.7:
0.7 :	83.3	78.0	59.8	48.0	37.9	28.9	22.1	16.4	12.0	9.1:
0.8 :	83.3	80.7	62.9	51.5	41.2	33.4	25.3	20.0	14.3	11.2:
0.9 :	83.3	82.5	66.5	54.9	43.9	36.9	28.5	23.3	17.8	13.3:
1.0 :	83.3	83.3	70.1	57.0	47.3	40.2	32.6	26.0	21.2	15.7:
1.1 :	83.3	83.3	72.8	58.6	50.7	42.8	35.9	28.8	24.0	19.2:
1.2 :	83.3	83.3	75.4	60.9	53.8	44.6	39.2	31.6	26.8	22.0:
1.3 :	83.3	83.3	78.1	64.0	55.5	46.5	41.7	34.9	29.1	24.7:
1.4 :	83.3	83.3	80.7	66.2	57.2	49.9	43.5	38.2	30.6	27.5:
1.5 :	83.3	83.3	81.9	67.6	58.9	52.4	45.2	40.6	33.9	29.2:

====AZIMUT DE LA PARED: 30 ====
 Inclinación de voladizo = 10

		l/h									
p/h *		0.1	0.3	0.5	0.7	0.9	1.1	1.3	1.5	1.7	1.9*
0.1 :		74.6	40.7	23.1	12.4	6.1	2.7	1.1	0.6	0.2	0.0:
0.2 :		80.0	49.4	28.8	16.3	8.9	4.6	2.3	0.9	0.5	0.1:
0.3 :		82.8	57.3	35.6	21.9	12.9	7.0	3.4	1.8	0.9	0.5:
0.4 :		83.3	64.0	42.4	27.5	16.8	9.4	5.5	3.0	1.4	0.8:
0.5 :		83.3	69.2	48.1	32.9	20.7	13.3	7.9	4.1	2.5	1.2:
0.6 :		83.3	73.5	52.6	37.6	26.0	17.3	10.3	6.4	3.7	2.1:
0.7 :		83.3	76.6	56.2	42.3	31.1	20.9	13.8	8.8	5.0	3.2:
0.8 :		83.3	79.3	60.2	47.2	35.6	24.5	17.5	11.2	7.3	4.4:
0.9 :		83.3	81.8	63.3	50.7	39.2	29.2	21.1	14.1	9.7	5.9:
1.0 :		83.3	83.0	67.0	54.1	42.5	33.7	24.5	17.7	12.0	8.3:
1.1 :		83.3	83.3	70.4	56.6	45.2	37.1	27.3	21.2	14.3	10.5:
1.2 :		83.3	83.3	73.1	58.2	48.7	40.4	31.6	24.2	17.8	12.6:
1.3 :		83.3	83.3	75.7	60.2	52.1	42.9	34.9	27.0	21.2	14.6:
1.4 :		83.3	83.3	78.4	63.3	54.5	44.7	38.2	29.5	24.0	18.0:
1.5 :		83.3	83.3	80.8	65.8	56.2	46.7	41.2	32.8	26.8	21.0:

====AZIMUT DE LA PARED: 30 ====
 Inclinación de voladizo = 20

		l/h									
p/h *		0.1	0.3	0.5	0.7	0.9	1.1	1.3	1.5	1.7	1.9*
0.1 :		73.1	36.5	17.8	7.2	2.3	0.6	0.1	0.0	0.0	0.0:
0.2 :		79.2	44.6	23.5	11.2	4.5	1.5	0.5	0.0	0.0	0.0:
0.3 :		82.3	52.9	29.1	15.1	6.8	2.6	0.8	0.3	0.0	0.0:
0.4 :		83.3	60.6	36.1	20.1	10.2	4.5	1.7	0.6	0.1	0.0:
0.5 :		83.3	66.7	42.8	25.8	14.1	6.8	2.9	1.0	0.5	0.0:
0.6 :		83.3	71.1	48.4	31.2	18.0	9.2	4.5	2.0	0.8	0.3:
0.7 :		83.3	75.2	52.9	36.2	22.3	13.1	6.9	3.2	1.2	0.6:
0.8 :		83.3	77.8	56.5	40.7	27.6	17.0	9.2	4.5	2.3	1.0:
0.9 :		83.3	80.4	60.3	45.7	32.5	20.7	12.1	6.9	3.4	1.4:
1.0 :		83.3	82.4	63.4	49.6	37.0	24.3	15.9	9.3	4.6	2.6:
1.1 :		83.3	83.3	67.3	53.0	40.3	28.9	19.5	11.6	6.9	3.7:
1.2 :		83.3	83.3	70.6	56.0	43.5	33.4	23.1	14.8	9.3	4.9:
1.3 :		83.3	83.3	73.3	57.7	46.3	36.9	26.0	18.3	11.6	6.9:
1.4 :		83.3	83.3	75.9	59.4	49.7	40.2	29.8	21.9	13.6	9.3:
1.5 :		83.3	83.3	78.5	62.3	53.2	42.8	33.5	24.8	17.2	11.4:

====AZIMUT DE LA PARED: 30 ====
 Inclinación de voladizo = 30

		1/h									
p/h *		0.1	0.3	0.5	0.7	0.9	1.1	1.3	1.5	1.7	1.9*
0.1 :		71.1	31.8	11.9	3.3	0.5	0.0	0.0	0.0	0.0	0.0
0.2 :		78.3	39.1	17.4	5.6	1.3	0.2	0.0	0.0	0.0	0.0
0.3 :		81.8	47.7	23.1	9.2	2.4	0.5	0.0	0.0	0.0	0.0
0.4 :		83.3	55.7	28.8	13.2	4.6	1.1	0.2	0.0	0.0	0.0
0.5 :		83.3	62.8	35.6	17.3	7.0	2.2	0.5	0.0	0.0	0.0
0.6 :		83.3	68.3	42.4	23.0	10.5	3.6	0.9	0.2	0.0	0.0
0.7 :		83.3	72.6	48.1	28.6	14.4	6.0	2.0	0.6	0.0	0.0
0.8 :		83.3	76.1	52.6	33.9	18.3	8.4	3.2	0.9	0.2	0.0
0.9 :		83.3	78.8	56.2	38.4	22.8	11.7	5.0	1.8	0.6	0.0
1.0 :		83.3	81.4	60.1	43.3	28.1	15.7	7.4	2.9	0.9	0.3
1.1 :		83.3	82.8	63.2	47.9	32.9	19.5	9.8	4.1	1.6	0.6
1.2 :		83.3	83.3	67.0	51.3	37.2	23.0	13.0	6.4	2.7	1.0
1.3 :		83.3	83.3	70.4	54.7	40.5	27.3	16.8	8.8	3.9	1.4
1.4 :		83.3	83.3	73.1	56.9	43.6	31.8	20.3	11.1	5.4	2.5
1.5 :		83.3	83.3	75.7	58.6	46.6	35.7	23.9	14.0	7.8	3.7

>>>>ENERGIA DIRECTA DIARIA = 5334.81 <<<<<

====AZIMUT DE LA PARED: 0 ====
 Inclinación de voladizo = 0

		1/h									
p/h *		0.1	0.3	0.5	0.7	0.9	1.1	1.3	1.5	1.7	1.9*
0.1 :		73.9	30.7	5.7	1.6	0.7	0.0	0.0	0.0	0.0	0.0
0.2 :		82.6	41.2	9.4	2.1	1.2	0.2	0.0	0.0	0.0	0.0
0.3 :		85.0	51.6	15.5	3.2	1.7	0.7	0.0	0.0	0.0	0.0
0.4 :		85.0	61.6	22.3	5.7	2.2	1.2	0.3	0.0	0.0	0.0
0.5 :		85.0	70.9	29.4	9.3	2.7	1.7	0.8	0.0	0.0	0.0
0.6 :		85.0	77.7	39.4	13.0	3.8	2.2	1.3	0.3	0.0	0.0
0.7 :		85.0	82.0	49.4	18.6	5.7	2.7	1.7	0.8	0.0	0.0
0.8 :		85.0	85.0	58.7	24.9	9.3	3.2	2.2	1.3	0.3	0.0
0.9 :		85.0	85.0	66.1	31.2	12.8	4.4	2.7	1.8	0.8	0.0
1.0 :		85.0	85.0	72.9	37.5	15.9	5.8	3.2	2.3	1.3	0.4
1.1 :		85.0	85.0	77.5	46.4	20.8	9.1	3.7	2.8	1.8	0.9
1.2 :		85.0	85.0	81.2	54.4	27.1	12.2	5.0	3.2	2.3	1.3
1.3 :		85.0	85.0	84.9	61.2	33.4	15.4	6.2	3.7	2.8	1.8
1.4 :		85.0	85.0	85.0	68.1	38.9	18.5	8.5	4.2	3.3	2.3
1.5 :		85.0	85.0	85.0	73.1	43.9	23.0	11.7	5.3	3.8	2.8

====AZIMUT DE LA PARED: 0====
Inclinación de voladizo = 10

		1/h									
p/h *		0.1	0.3	0.5	0.7	0.9	1.1	1.3	1.5	1.7	1.9*
0.1 :		72.1	25.4	3.2	1.6	0.7	0.0	0.0	0.0	0.0	0.0:
0.2 :		81.4	35.9	6.6	2.1	1.2	0.2	0.0	0.0	0.0	0.0:
0.3 :		85.0	46.3	10.2	2.6	1.7	0.7	0.0	0.0	0.0	0.0:
0.4 :		85.0	56.3	16.7	3.5	2.2	1.2	0.3	0.0	0.0	0.0:
0.5 :		85.0	66.2	23.5	5.4	2.7	1.7	0.8	0.0	0.0	0.0:
0.6 :		85.0	74.1	30.6	9.1	3.2	2.2	1.3	0.3	0.0	0.0:
0.7 :		85.0	80.0	40.6	12.6	3.7	2.7	1.7	0.8	0.0	0.0:
0.8 :		85.0	83.7	50.6	17.1	5.2	3.2	2.2	1.3	0.3	0.0:
0.9 :		85.0	85.0	59.8	23.4	7.8	3.7	2.7	1.8	0.8	0.0:
1.0 :		85.0	85.0	66.9	29.7	10.9	4.2	3.2	2.3	1.3	0.4:
1.1 :		85.0	85.0	73.7	36.1	14.1	5.2	3.7	2.8	1.8	0.9:
1.2 :		85.0	85.0	78.0	44.3	17.2	6.2	4.2	3.2	2.3	1.3:
1.3 :		85.0	85.0	81.7	52.8	23.4	9.3	4.5	3.7	2.8	1.8:
1.4 :		85.0	85.0	85.0	59.6	29.7	12.4	5.0	4.2	3.3	2.3:
1.5 :		85.0	85.0	85.0	66.5	35.8	15.6	5.9	4.5	3.8	2.8:

====AZIMUT DE LA PARED: 0====
Inclinación de voladizo = 20

		1/h									
p/h *		0.1	0.3	0.5	0.7	0.9	1.1	1.3	1.5	1.7	1.9*
0.1 :		70.2	19.8	2.6	1.6	0.7	0.0	0.0	0.0	0.0	0.0:
0.2 :		80.1	30.3	3.8	2.1	1.2	0.2	0.0	0.0	0.0	0.0:
0.3 :		85.0	40.7	7.3	2.6	1.7	0.7	0.0	0.0	0.0	0.0:
0.4 :		85.0	50.7	10.9	3.1	2.2	1.2	0.3	0.0	0.0	0.0:
0.5 :		85.0	60.7	17.5	3.6	2.7	1.7	0.8	0.0	0.0	0.0:
0.6 :		85.0	70.2	23.8	5.1	3.2	2.2	1.3	0.3	0.0	0.0:
0.7 :		85.0	77.1	31.2	8.5	3.6	2.7	1.7	0.8	0.0	0.0:
0.8 :		85.0	81.7	41.2	11.6	4.1	3.2	2.2	1.3	0.3	0.0:
0.9 :		85.0	85.0	51.2	15.1	4.8	3.7	2.7	1.8	0.8	0.0:
1.0 :		85.0	85.0	60.3	21.5	5.8	4.2	3.2	2.3	1.3	0.4:
1.1 :		85.0	85.0	67.3	27.8	8.8	4.5	3.7	2.8	1.8	0.9:
1.2 :		85.0	85.0	74.1	34.1	11.9	4.5	4.2	3.2	2.3	1.3:
1.3 :		85.0	85.0	78.2	41.4	15.1	5.2	4.5	3.7	2.8	1.8:
1.4 :		85.0	85.0	81.9	50.5	19.1	6.2	4.5	4.2	3.3	2.3:
1.5 :		85.0	85.0	85.0	57.5	25.4	9.1	4.5	4.5	3.8	2.8:

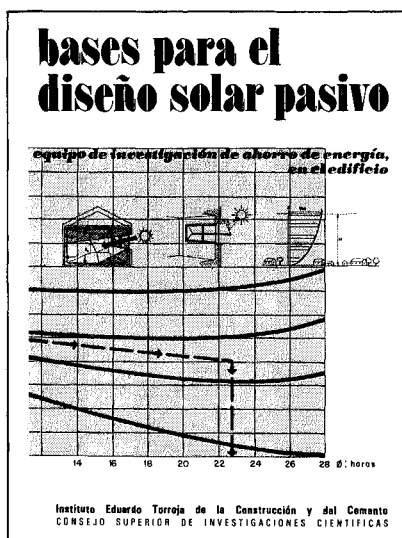
====AZIMUT DE LA PARED: 0====
Inclinación de voladizo = 30

		1/h									
p/h *		0.1	0.3	0.5	0.7	0.9	1.1	1.3	1.5	1.7	1.9*
0.1 :		68.1	14.9	2.6	1.6	0.7	0.0	0.0	0.0	0.0	0.0:
0.2 :		78.1	23.9	3.1	2.1	1.2	0.2	0.0	0.0	0.0	0.0:
0.3 :		84.3	34.3	4.2	2.6	1.7	0.7	0.0	0.0	0.0	0.0:
0.4 :		85.0	44.3	7.6	3.1	2.2	1.2	0.3	0.0	0.0	0.0:
0.5 :		85.0	54.3	11.1	3.6	2.7	1.7	0.8	0.0	0.0	0.0:
0.6 :		85.0	64.3	17.1	4.1	3.2	2.2	1.3	0.3	0.0	0.0:
0.7 :		85.0	72.7	23.4	5.0	3.6	2.7	1.7	0.8	0.0	0.0:
0.8 :		85.0	79.3	30.5	6.9	4.1	3.2	2.2	1.3	0.3	0.0:
0.9 :		85.0	83.0	40.5	10.1	4.5	3.7	2.7	1.8	0.8	0.0:
1.0 :		85.0	85.0	50.5	13.2	4.5	4.2	3.2	2.3	1.3	0.4:
1.1 :		85.0	85.0	59.7	18.3	4.9	4.5	3.7	2.8	1.8	0.9:
1.2 :		85.0	85.0	66.8	24.7	5.9	4.5	4.2	3.2	2.3	1.3:
1.3 :		85.0	85.0	73.7	31.0	9.0	4.5	4.5	3.7	2.8	1.8:
1.4 :		85.0	85.0	78.0	37.3	12.2	4.5	4.5	4.2	3.3	2.3:
1.5 :		85.0	85.0	81.6	46.0	15.3	4.9	4.5	4.5	3.8	2.8:

>>>>ENERGIA DIRECTA DIARIA = 3899.98 <<<<

☆☆☆

publicación del I.E.T.C.C.



Equipo de Ahorro de Energía
en el edificio

Dirección y coordinación:
Arturo García Arroyo

M.^a José Escorihuela
José Luis Esteban
José Miguel Frutos
Manuel Olaya
Bernardo Torroja

selectividad en la aplicación de los sistemas y procedimientos pasivos dando origen a un ecumenismo arquitectónico solar, al margen de las condiciones climáticas y funcionales específicas de cada caso y lugar.

En este libro, utilizando criterios y metodología pedagógicos, se dan los fundamentos e instrumentos teórico-prácticos necesarios para el planteamiento de todo proyecto arquitectónico solar pasivo, de acuerdo con los principios éticos y económicos de conservación y ahorro de energía. Es decir: respeto de los presupuestos bioclimáticos, búsqueda de la máxima captación y acumulación de la radiación solar, y esmero en el aislamiento térmico de los cerramientos.

Un volumen encuadernado en cartulina ibiza plastificada, a cinco colores, de 16 x 23 cm, compuesto de 216 páginas, 217 figuras, 87 gráficos, 19 tablas y 10 cuadros.

Madrid, 1983. Precios: España 2.100 ptas.; 30 \$ USA.

Las dificultades de suministro y el alto coste de los productos energéticos convencionales han despertado la atención de los usuarios, técnicos e industriales de la edificación hacia los procedimientos y sistemas en que se basa el aprovechamiento de otras fuentes alternativas de energía, principalmente la solar. Esto ha generado un rápido desarrollo industrial y comercial que, en opinión de los autores de este libro, arrastran los siguientes defectos: un mimético tecnologismo respecto de los sistemas convencionales que violenta las peculiaridades de la energía solar (baja densidad y variabilidad en el tiempo), y una escasa