

# Doppelheterodyn-Interferometrie für hochgenaue Vermessung im Nahbereich

E. Fischer, E. Dalhoff, T. Ittner, Z. Sodnik, H.J. Tiziani

Universität Stuttgart, Institut für Technische Optik, Pfaffenwaldring 9, D- 7000 Stuttgart 80

## 1. Einleitung

Für die berührungslose Entfernungsmessung bieten sich verschiedene optische Verfahren an. Zu den nicht-kohärenten Methoden zählen die Triangulation /1,2,3,4/, Moiré-, Laufzeit- und Phasenmeßtechniken. Geht man von einer Meßdistanz von 100 m und einer geforderten Auflösung von 0.1 mm aus, so erweisen sich die oben erwähnten Verfahren als nicht geeignet: Die Triangulation und die Moiré-Technik benötigt für die genannten Anforderungen eine zu große Basis, was einen kompakten Aufbau ausschließt. Bei der Laufzeitmessung und der inkohärenten Phasenmeßtechnik liegen die derzeit erzielbaren Auflösungen im Millimeterbereich. Eine Verbesserung der Auflösung erfordert einen großen elektronischen Aufwand.

Erweitert man die Verfahren zur Abstandsmessung um die kohärenten, so ist zunächst die klassische Interferometrie zu nennen, bei der durch die Überlagerung zweier Wellenfelder ein Intensitätsmuster entsteht, aus welchem die Abstandsinformation gewonnen werden kann. Dabei ist es jedoch nicht möglich, die Meßdistanz absolut zu ermitteln, da der Eindeutigkeitsbereich lediglich der halben Wellenlänge des Lichtes gleichkommt. Außerdem sind entsprechend der kurzen Wellenlänge die Stabilitätsanforderungen zu hoch, und es können lediglich Oberflächen mit optischer Qualität vermessen werden, da andernfalls die entstehenden Speckles eine Auswertung erschweren oder gar unmöglich machen /6/.

Um die hohe Genauigkeit, die die interferometrische Meßtechnik bietet, auch an technischen Oberflächen nutzen zu können, muß auf größere Wellenlängen übergegangen werden. Ein möglicher Weg hin zu diesem Ziel stellt die Verwendung zweier nah beieinander liegender Wellenlängen dar. Diese sogenannte Zweiwellenlängen-Interferometrie reduziert die Empfindlichkeit soweit /7,8,9,10,11/, daß sie nunmehr einer effektiven Wellenlänge  $\Lambda$  entspricht, die sich wie folgt berechnet  $\Lambda = \lambda_1 \cdot \lambda_2 / |\lambda_1 - \lambda_2|$ ,  $\lambda_1$  und  $\lambda_2$  sind die ursprünglichen Lichtwellenlängen. Kombiniert man die oben beschriebene Zweiwellenlängen-Interferometrie mit der Heterodyn-Methode, so ist man in der Lage, Entfernungen absolut zu messen, sowie optisch rauhe Objektoberflächen zuzulassen. Untersuchungen in dieser Richtung wurden bereits von Vry et al. und Kikuta et al. vorgenommen /12, 13/.

Im folgenden beschreiben wir den Aufbau und die Wirkungsweise eines sogenannten Doppelheterodyn-Interferometers, welches prinzipiell aus zwei unabhängig voneinander arbeitenden Heterodyn-Interferometern besteht, die sowohl mit unterschiedlichen Lichtwellenlängen  $\lambda_1$  und  $\lambda_2$  als auch mit unterschiedlichen Heterodyn-Frequenzen  $f_1$  und  $f_2$  arbeiten. Die Phase des Schwebungssignals mit der Frequenz  $f_1 - f_2$  hängt ab von der effektiven Wellenlänge  $\Lambda$  und kann wie von Dändliker et al. gezeigt, zur Ermittlung der Entfernung ausgewertet werden /14/.

## 2. Doppelheterodyn-Interferometer mit angepaßtem Beugungsgitter

Es wurde ein Doppelheterodyn-Interferometer (DHI) realisiert, mit dessen Hilfe es möglich war, erste Profilmessungen an technischen Oberflächen sowie Untersuchungen verschiedenster Art durchzuführen. Bild 1 zeigt eine Skizze des verwendeten Aufbaus. Als Laserquelle diente ein kommerzieller Helium-Neon-Laser (HeNe), der so abgestimmt werden kann, daß gleichzeitig zwei Laserlinien emittiert werden ( $\lambda_1 = 633$  nm,  $\lambda_2 = 640$  nm). Die mit diesem Laser erzielbare synthetische Wellenlänge beträgt  $55,5 \mu\text{m}$ , dies entspricht bei interferometrischen Messungen einem Eindeutigkeitsbereich von  $27,8 \mu\text{m}$ .

Die Frequenzverschiebung in den beiden Interferometerreferenzarmen wird mittels eines AOM ( $f_d = 40$  MHz) und einer angepaßten Beugungsgitteranordnung durchgeführt. Bild 1 zeigt eine Skizze des Systems. Nach dem Passieren des AOM schwingt das Licht in der ersten Beugungsordnung mit den Frequenzen  $\nu_1 + f_d$  und  $\nu_2 + f_d$ . Eine notwendige Voraussetzung bei der Doppelheterodyn-Interferometrie ist, daß die beiden ein-

zelenen Heterodyn-Interferometer auf verschiedenen Heterodyn-Frequenzen betrieben werden, da die Signalauswertung auf der Superheterodyn-Frequenz erfolgt. Aus diesem Grund ist eine zweite Frequenzverschiebung notwendig, die nur eine der beiden Lichtwellenlängen beeinflusst. Diese zweite Frequenzverschiebung erfolgt mittels einer Kombination von zwei Beugungsgittern.

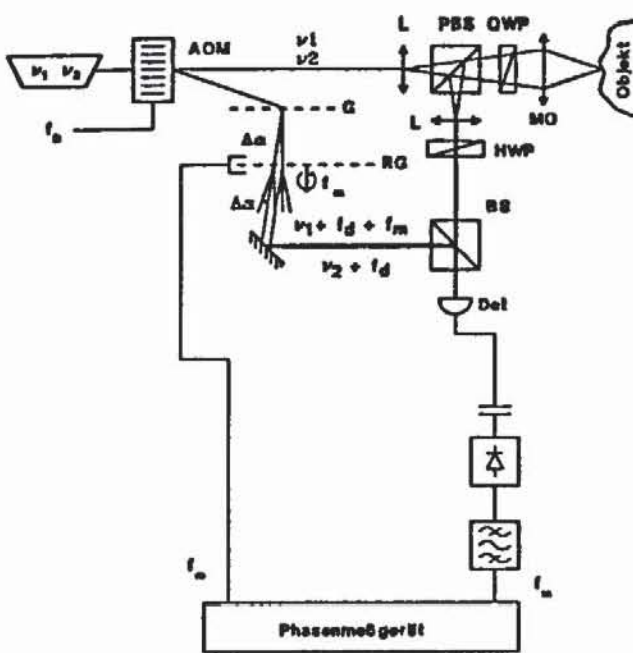


Bild 1: Skizze des HeNe-DHI Systems

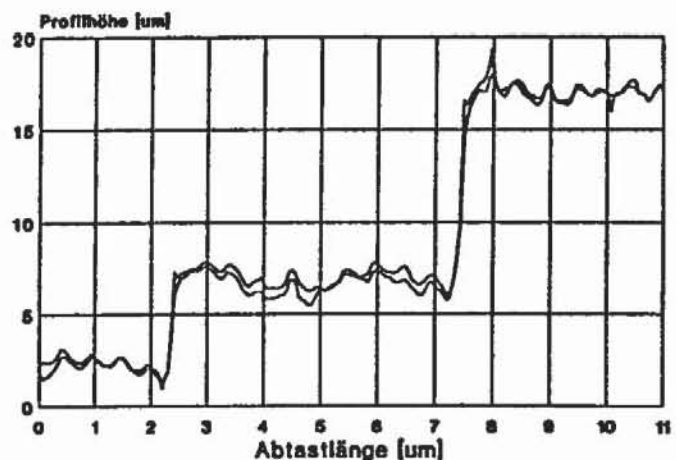
Das aus dem AOM in der ersten Beugungsordnung austretende Licht trifft zunächst auf ein Beugungsgitter mit einer Gitterkonstanten  $p_1$  ( $1/p_1 = 600 \text{ Lp/mm}$ ). Aufgrund der hohen Ortsfrequenz des Gitters erfolgt im abgebeugten Licht eine chromatische Aufspaltung. In der ersten Beugungsordnung entsteht somit zwischen den beiden Lichtstrahlen mit  $\lambda_1$  und  $\lambda_2$  ein Differenzwinkel  $\Delta\alpha$  (s. Bild 1). Direkt nach dem ersten Beugungsgitter befindet sich ein zweites Gitter mit der Gitterkonstanten  $p_2$ , wobei  $p_2$  so gewählt ist, daß für eine mittlere Wellenlänge  $\lambda = (\lambda_1 + \lambda_2)/2$  der Ablenkungswinkel zwischen der nullten und der ersten Beugungsordnung gleich  $\Delta\alpha$  wird. Nach dem Durchtritt durch das erste Beugungsgitter werden die in die erste Beugungsordnung mit den Differenzwinkeln  $\Delta\alpha$  abgelenkten beiden Strahlen mit  $\lambda_1$  bzw.  $\lambda_2$  auf das zweite Beugungsgitter gelenkt. Hinter dem zweiten Gitter ergeben sich somit u.a. vier Teilstrahlen (s. Bild 1), Die jeweils paarweise parallel sind. Rotiert das zweite Beugungsgitter, so wird das Licht in den ersten Beugungsordnungen um den Betrag  $f_m$  frequenzverschoben.

Das am Meßobjekt gestreute Objektlicht wird von der Beobachtungsoptik gesammelt, nach dem Strahlteiler BS (vgl. Bild 1) ergibt sich die Interferenz mit der jeweiligen Referenzwelle. Nach der Demodulation des amplitudenmodulierten Detektorsignales ergibt sich

$$u(t) = U_0 \cdot \cos(2\pi(f_2 - f_1)t - 4\pi z / \Lambda + \phi_0)$$

dieses Meßsignal wird einem Phasenmeßgerät zugeführt. Dieses wiederum bezieht sein Referenzsignal von einem Winkelschrittgeber, der an dem rotierenden Beugungsgitter angebracht ist.

Bild 2: Wiederholungsmessungen mit dem HeNe-DHI System an einer gefrästen Aluminiumprobe. Es sind Stufen mit  $5 \mu\text{m}$  und  $10 \mu\text{m}$  eingearbeitet.



Im Bild 2 ist ein typisches Meßergebnis dargestellt, das mit dem HeNe-Doppelheterodyn-Interferometer erzielt wurde. Das Bild zeigt Profilmessungen an einer gefrästen Aluminiumprobe, in der Stufen mit  $5 \mu\text{m}$  und  $10 \mu\text{m}$  eingearbeitet sind. Das Meßsystem löst diese Stufen eindeutig auf. Es sind zwei Messungen darge-

stellt, die im Abstand von mehreren Minuten aufgenommen wurden. Die Meßunsicherheit des Systemes für Wiederholungsmessungen liegt bei  $0.5 \mu\text{m}$ . Die geringe Differenz zwischen den beiden Messungen ist einerseits durch Umwelteinflüsse (Temperaturschwankungen etc.) und andererseits durch systembedingte Meßunsicherheiten (rotierendes Gitter etc.) bedingt.

### 3. Einfluß der Anzahl der in der Detektorapertur befindlichen Speckle

Das Verhältnis zwischen dem Detektordurchmesser und der durchschnittlichen Specklegröße beeinflusst zwei Eigenschaften des Messsignals: Seinen Rauschabstand und den statistischen Phasenfehler.

1. Die Phase innerhalb eines voll entwickelten Specklefeldes ist gleichverteilt /15/. Liegen also mehrere Speckle innerhalb der Detektorapertur, so werden die zugehörigen Heterodynsignalbeiträge i.d.R. nicht gleichphasig schwingen. Aufgrund der Integration des Detektors über die Signale der in seiner Apertur befindlichen Speckle ergibt sich eine Abschwächung des Signals, die mit der Zahl der Speckle zunimmt. Als Maß hierfür kann der sogenannte modifizierte Mischerkoeffizient gelten, ein allgemeines Maß für den zeitlichen Kontrast des resultierenden Heterodynsignals /16/. Bereits bei einem der durchschnittlichen Specklegröße entsprechenden Detektordurchmesser wird der Mischerkoeffizient gegenüber demjenigen des Punktdetektors etwa auf ein Fünftel reduziert; dies führt zu einer quadratischen Absenkung des Rauschabstandes. Es läßt sich zeigen, daß die Signalausfallswahrscheinlichkeit, einen beliebigen Schwellwert für den Rauschabstand vorausgesetzt, mit zunehmender Specklezahl in der Detektorapertur zunimmt.

2. Aufgrund der Dekorrelation zwischen den beiden das Doppelheterodynsignal generierenden Specklefeldern der Wellenlängen  $\lambda_1$ ,  $\lambda_2$  ergibt sich für das Messignal ein statistischer Phasenfehler, der für einen Punktdetektor theoretisch und experimentell analysiert wurde /12/. Mittelt der Detektor über die Heterodynsignale mehrerer Speckle, so findet eine Mittelung über den Phasenfehler statt. Dies führt zu einer Verbesserung der Wahrscheinlichkeitsverteilung des Phasenfehlers mit zunehmender Zahl der Speckle in der Detektorapertur. Abbildung 3 zeigt experimentell aufgenommene Verteilungskurven für drei verschiedene Detektorgrößen.

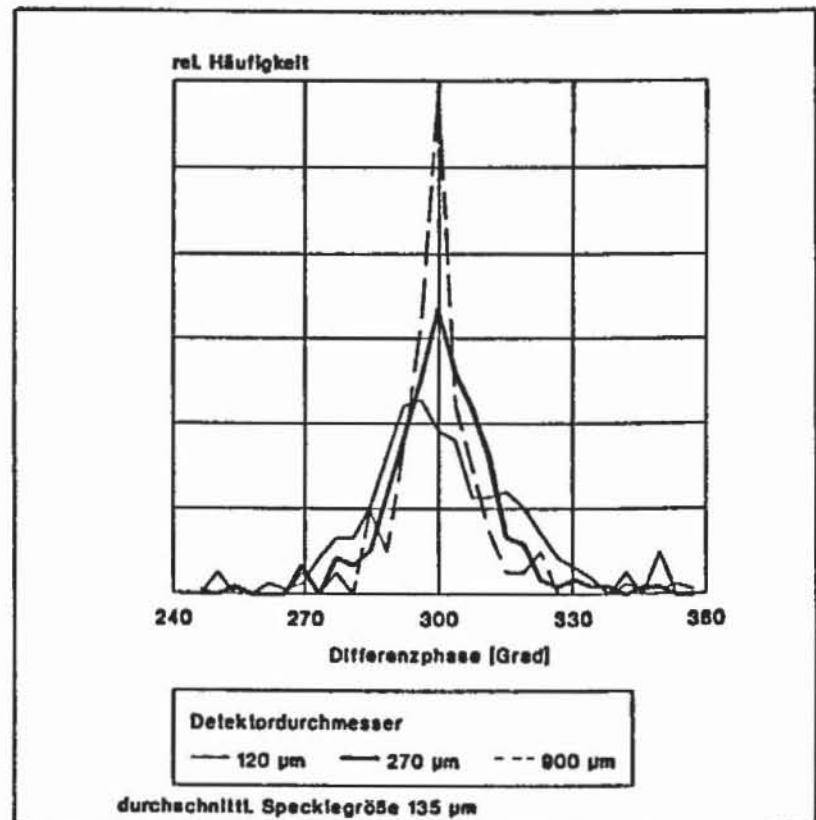


Bild 3: Experimentell aufgenommene Wahrscheinlichkeitskurven des statistischen Phasenfehlers für drei verschiedene Detektorgrößen

Eine Betrachtung des Rauschabstands legt also nahe, den Detektor so klein wie möglich zu wählen, eine Betrachtung des statistischen Phasenfehlers dagegen fordert möglichst viele Speckle im Detektor. Je nach den Parametern des Messsystems und der Messaufgabe (Schwebungswellenlänge, Meßintegrationszeit, Oberflächenrauigkeit, Meßentfernung etc.) ist hier ein Optimum zu wählen.

#### 4. Doppelheterodyn-Interferometer für den Nahbereich

Nachdem, wie im vorstehenden Kapitel beschrieben, gezeigt werden konnte, daß sich die Doppelheterodyn-Interferometrie für Profil- bzw. Abstandsmessungen eignet, wird dieses Verfahren weiterentwickelt werden für den Nahbereich. Hierfür ist es notwendig, die synthetische Wellenlänge des DHI-Systemes veränderbar zu gestalten, um das Verfahren für hochgenaue Messungen einzusetzen. Die maximal erreichbare Meßgenauigkeit hängt dabei entscheidend von der Stabilität der Differenzfrequenz der zwei verwendeten Lichtfrequenzen ab. Wird eine Laserquelle benutzt, die im Monomodebetrieb arbeitet (z.B. strom- und temperaturstabilisierte Laserdiode) und zur Generierung der zweiten Lichtwellenlänge ein ultra-hochfrequenter akustooptischer Frequenzschieber (UHF-AOM) mit einer Beugungseffizienz von 50 %, so läßt sich die synthetische Wellenlänge durch Ändern der UHF-AOM Ansteuerfrequenz sehr einfach variieren. Die Stabilität der synthetischen Wellenlänge wird dabei durch die Frequenzstabilität des AOM bestimmt. Kommerziell verfügbare AOM Systeme besitzen Frequenzstabilitäten, die den Anforderungen genügen. Da bei der Realisierung des geplanten DHI Systemes die beiden benutzten Einzelheterodyn-Interferometer z.T. getrennte Wege durchlaufen müssen, besteht die Notwendigkeit, ein Referenzinterferometer in das System zu integrieren.

Das Doppelheterodyn-Interferometer befindet sich derzeit im Aufbau. Subsysteme wurden bereits ausgetestet. Als Laserquelle kommt eine strom- und temperaturstabilisierte Laserdiode mit einer maximalen Ausgangsleistung von 30 mW zum Einsatz. Nachdem das Licht den UHF-AOM verlassen hat, sind zwei gleich starke Lichtstrahlen vorhanden, deren Lichtfrequenzen 500 MHz auseinander liegen. Somit steht ein Eindeutigkeitsbereich für Abstandsmessungen von 30 cm zur Verfügung. Nachdem die UHF-Treiberfrequenz auf z.B. 501.5 MHz umgeschaltet wird, läßt sich eine erneute Messung durchführen, jetzt aber mit einer neuen synthetischen Wellenlänge. Aus der Kombination der beiden Einzelmessungen /17/ ergibt sich somit ein resultierender Eindeutigkeitsbereich von 100 m.

Von den beiden den UHF-AOM verlassenden Lichtstrahlen wird ein Teil der Energie als Referenzstrahl abgespalten und in jeweils einem weiteren AOM um 80 MHz bzw. 80.1 MHz frequenzverschoben, so daß sich eine Superheterodynfrequenz von 100 KHz ergibt. Die weitere Strahlführung erfolgt in einem Glasfasernetzwerk, um einen möglichst kompakten Aufbau zu realisieren. Bei der Sende- und Empfangsoptik wird eine gute Trennung zwischen den beiden Teilstrahlengängen angestrebt um etwaiges Übersprechen zu vermeiden.

#### 5. Zusammenfassung

In diesem Aufsatz wurde ein Meßsystem vorgestellt, welches sich aus der Kombination der Zweiwellenlängen-Interferometrie mit dem intensitätsunabhängigen Heterodyn-Verfahren zusammensetzt. Die resultierende Doppelheterodyn-Interferometrie vereinigt die Vorteile der beiden Verfahren. Ein großer Eindeutigkeitsbereich entsprechend der effektiven Wellenlänge  $\Lambda$  entsteht, darüberhinaus sind optisch raue Oberflächen als Meßobjekte zulässig; reduzierte Empfindlichkeit gegenüber Vibrationen und Umwelteinflüssen, hohe Auflösung infolge elektronischer Phasenbestimmung sowie hochgenaue Abstandsmessung in Echtzeit sind weitere Vorteile.

Das Doppelheterodyn-Interferometer wird in Zukunft zu einem effektiven und dynamischen Meßinstrument zur hochgenauen Entfernungsmessung im Mikrometerbereich bis hin zu Meßdistanzen von 100 m entwickelt werden, für das sich schon jetzt zahlreiche Einsatzmöglichkeiten abzeichnen.

#### Literatur:

- /1/ Bickel, G. et al.: Triangulation with expanded range of depth  
Optical Engineering 24, 975, (1985)
- /2/ Rioux, M.: Laser range finder based on synchronized scanners  
Applied Optics 23, 3837, (1984)
- /3/ Häusler, G. et al.: Telecentric scanner for 3-D sensing  
Optical Engineering 24, 978, (1985)
- /4/ Seitz, G. et al.: 3-D-Koordinatenmessung durch optische Triangulation  
Feinwerktechnik & Meßtechnik 94, 423, (1986)
- /5/ Greve, A.; Harth, W.: Laser diode distance meter in a KERN DKM 3A theodolite  
Applied Optics 23, 2982, (1984)

- /16/ Tiziani, H.J.: Rechnerunterstützte Laser-Meßtechnik  
Technisches Messen 54, 221, (1987)
- /71/ Tiziani, H.J.: Optical methods for precision measurements  
Optical and Quantum Electronics 21, 253, (1989)
- /81/ Wyant, J.C.: Testing aspherics using two-wavelength holography  
Applied Optics 10, 2113, (1971)
- /91/ Polhenus, C.: Two-wavelength interferometry  
Applied Optics 12, 2071, (1973)
- /101/ Küchel, M.; Tiziani, H.J.: Real-time contour holography using BSO crystals  
Optics Communications 38, 17, (1981)
- /111/ Creath, K. et al.: Contouring aspheric swurfaces using two-wavelength phase- shifting  
interferometry, Optica Acta 32, 1455, (1985)
- /121/ Vry, U.; Fercher A.F.: Higher Order Statistical Properties of Speckle Fields and their  
Application to Rough Surface Interferometry ,JOSA A Vol.3, 988, (1986)
- /131/ Kikuta, H. et al.: Distance measurement by the wave length shift of  
laser diode light, Applied Optics 25, 2976, (1986)
- /141/ Dändliker, R. et al.: Two wavelength laser interferometry using  
super-heterodyne detection  
Proceedings of ICO 14 Congress, Quebec, Canada, paper B 1.2, (1987)
- /151/ Dainty J. C. (Ed.); Laser Speckle and Related Phenomena, Springer Verlag Berlin, (1979),  
Kap. 2: Goodman J.W. Statistical Properties of Laser Speckle Patterns
- /161/ Dalhoff E.; Untersuchung der Sensibilität des Doppelheterodynsignals gegenüber der Granulation,  
Diplomarbeit Universität Stuttgart, Institut für Technische Optik, (1991)
- /171/ Hartl, P.: Fernwirkechnik der Raumfahrt  
Springer Verlag Berlin, Heidelberg, 2. Auflage, (1988)