

 Open access • Journal Article • DOI:10.1002/CBER.19100430382

Eine Methode zur quantitativen Bestimmung der aliphatischen Aminogruppen; einige Anwendungen derselben in der Chemie der Proteine, des Harns und der Enzyme — [Source link](#)

Donald D. Van Slyke

Institutions: Rockefeller University

Published on: 01 Nov 1910 - European Journal of Inorganic Chemistry (John Wiley & Sons, Ltd)

Related papers:

- [Alkalimetrische Bestimmung von Aminosäuren und Peptiden](#)
- [On Amino-acids.](#)
- [Hydrolysis of casein](#)

Share this paper:    

View more about this paper here: <https://typeset.io/papers/eine-methode-zur-quantitativen-bestimmung-der-aliphatischen-4te2q6hv8e>

möglich, daß dies durch die Einwirkung des Alkalis verursacht ist. Für das zweite Experiment war 1 kg Gelatine in 10 l 0.25-prozentigem Ammoniakwasser mit 15.0 g Trypsin (Trypsinum purissimum Grübler) der Verdauung überlassen worden. Jeden dritten Tag wurden 5.0 g Trypsin zugegeben, bis die gesamte Zugabe 50.0 g erreicht hatte. Die Verdauung dauerte vierundzwanzig Tage. Die weitere Behandlung war die gleiche wie beim vorigen Experiment, die Ausbeute betrug 6.0 g an analysenreiner Substanz. Die Zusammensetzung war die folgende:

0.1500 g Sbst.: 0.2995 g CO₂, 0.090 g H₂O.

C₇H₁₀O₂N₂. Ber. C 54.54, H 6.48.

Gef. > 54.45, > 6.66.

Die Substanz besaß den Schmp. 212° (korr.) und das folgende Drehungsvermögen:

0.2500 g Sbst. in 4.0 ccm Wasser gelöst. Gesamtgewicht 4.260 g. Spez. Gew. 1.018. Drehte im 1-dm-Rohr — 10.7°. Mithin

$[\alpha]_D^{20} = -168.95^\circ (\pm 0.01^\circ)$.

Die synthetisch von Fischer und Reif dargestellte Substanz besaß das Drehungsvermögen von $[\alpha]_D^{20} = -217.40^\circ$ und dem Schmp. 217°.

Mithin ist bei kürzer dauernder Verdauung auch die Inaktivierung nicht so weit fortgeschritten.

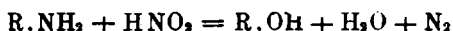
490. Donald D. van Slyke: Eine Methode zur quantitativen Bestimmung der aliphatischen Aminogruppen; einige Anwendungen derselben in der Chemie der Proteine, des Harns und der Enzyme.

[Aus dem Rockefeller-Institute for Medical Research, New York.]

(Eingegangen am 1. Oktober 1910.)

I. Prinzip der Methode.

Es ist seit langem bekannt, daß aliphatische Aminogruppen mit salpetriger Säure nach der Gleichung



reagieren. Da der Stickstoff sich gasförmig entwickelt und das System verläßt, sollte die Reaktion quantitativ von links nach rechts gehen, was auch zutrifft. Sachs und Kormann haben bereits vor 35 Jahren die Reaktion zur Grundlage einer Methode für Aminogruppen-Bestim-

mung benutzt¹⁾, und danach haben mehrere andere Autoren dasselbe Prinzip zum gleichen Zwecke in Anwendung gebracht²⁾. Doch scheinen alle vorgeschlagenen Verfahren nicht den Anforderungen an Einfachheit, Schnelligkeit und Genauigkeit zu entsprechen, welche eine allgemeine Anwendung für Aufgaben der Chemie und Biologie erlauben.

Das vorliegende Verfahren scheint dieses Ziel zu erreichen. Man braucht nur wenige Minuten, um die Bestimmung auszuführen, und bei einigermaßen sorgfältigem Arbeiten kann man den Analysenfehler auf $\pm 1/100$ mg N einschränken. Der Stickstoff wird in einem Apparat entwickelt, welcher außer reinem Stickstoffoxyd kein anderes Gas enthält. Nach Beendigung der Stickstoff-Entwicklung wird das Stickstoffoxyd durch alkalisches Permanganat absorbiert und der reine Stickstoff gemessen.

II. Das Verfahren.

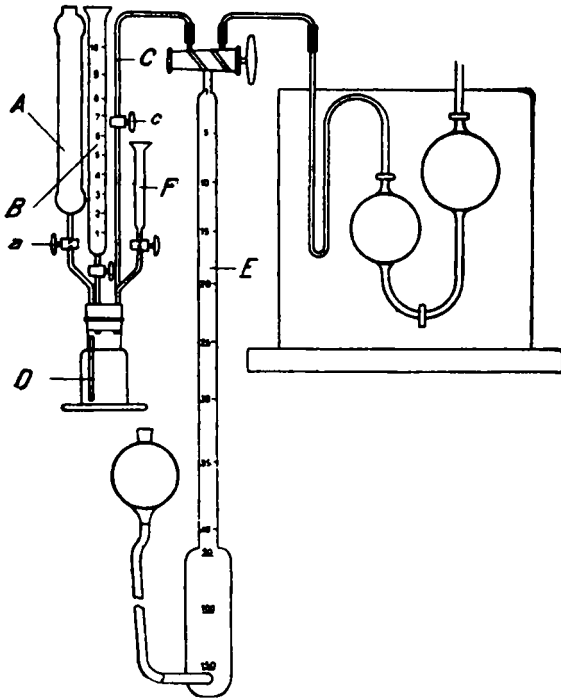
Der Apparat ist in der Figur auf S. 3172 dargestellt³⁾. Die aus *D* herausragenden Glasröhren sind sämtlich Capillaren von 6—7 mm äußerem Durchmesser und, mit Ausnahme des nach *A* leitenden Rohres, von 1 mm Lumen. Das letztere ist von 2 mm Lumen. Damit die Gasbürette rein bleibt, enthält das Sperrwasser in *E* ca. 1% Schwefelsäure. Die Reaktion wird in der 35—37 ccm fassenden Flasche *D* ausgeführt. Zuerst befindet sich die Lösung der Amino-Verbindung, die am besten nicht mehr als 20 mg Aminostickstoff enthält, in der Bürette *B*, und ca. 5 ccm Wasser in *A*. Man gießt in die Flasche *D* 28 ccm einer Lösung von 3 Teilen NaNO_2 in 10 Teilen Wasser und danach 7 ccm Eisessig. Das Stickstoffoxyd entwickelt sich sofort heftig. Jetzt bringt man den *A*, *B* und *C* enthaltenden Stöpsel in den Flaschenhals, bindet ihn mittels eines Drahtes fest und öffnet den Hahn *a*. Darauf fließt das Wasser von *A* nieder und die Luft wird aus *D* durch *C* hinausgedrängt. Um auch die in der HNO_2 -Lösung gelöste Luft auszutreiben, macht man den Hahn *c* zu, öffnet *a* und schüttelt die Flasche; hierdurch wird starke Stickstoffoxyd-Entwicklung erzeugt und 10—15 ccm Flüssigkeit in *A* zurückgedrückt. Sodann öffnet man *c* wieder und drängt das Gas zusammen mit der Luft, welche es aus der Flüssigkeit ausgewaschen hat, durch *C* hinaus. Um die Luft ganz sicher vollständig zu entfernen, wiederholt man die Operation. Danach erzeugt man, durch Zumachen

¹⁾ Ztschr. f. anal. Chem. 14, 380 [1875].

²⁾ König, Chem. d. menschl. Nahrungs- u. Genussmittel, 4. Aufl., Bd. 3, 274

³⁾ Der Apparat wird von Robert Götze, Leipzig (Mk. 25) und von E. Machlett and Son, 143 East 23 St., New York, geliefert.

von *c* und Schütteln der Flasche, einen Gasraum von ca. 20 ccm in *D*, macht *a* wieder zu, öffnet *c* und verbindet mit der Gasburette *E*. Jetzt läßt man die Aminostickstofflösung aus *B* in *D* einfließen und vermischt die Flüssigkeiten in *D*. Starke Entwicklung von Stickstoff, mit Stickstoffoxyd gemischt, tritt sofort ein. Beschleunigt man die Reaktion durch Schütteln der Flasche (4—5 Mal pro Minute), so wird sie in 4—5 Minuten vollendet. Auf alle Fälle führt man die Reaktion fort, bis 30—40 ccm Überschuß Stickstoffoxyd in der Gasburette angesammelt sind, d. h., bis das



Gasvolumen in *E* das erwartete Stickstoffvolumen um mindestens 30—40 ccm übertrifft. Sodann verdrängt man durch Öffnen von *a* und Einlassen der Flüssigkeit aus *A* in *D* alles Gas aus der Flasche und dem capillaren Ausflußrohr *C* nach *E* herüber. Aus *E* treibt man das Gasgemisch in die Hempel-Pipette, in welcher eine gesättigte Lösung von KMnO_4 in 2.5-proz. NaOH sich befindet. Nach Absorbieren des Stickstoffoxyds durch Schütteln mit dem Permanganat wird der reine Stickstoff nach *E* zurückgetrieben und gemessen. Bis man Übung im Absorptionsverfahren hat, ist es zweckmäßig, das Gas zweimal mit Permanganat auszuschütteln.

Der kleine Zylinder *F* wird nur bei Analysen zäher Flüssigkeiten, wie Proteinlösungen, eingestellt. In diesem Falle enthält er Amylalkohol, wovon wenige Tropfen, gelegentlich eingelassen, das Schäumen gänzlich verhindern.

In der oben beschriebenen Methode ist die einzige Fehlerquelle die kleine Luftmenge, welche die 10 ccm Aminolösung enthalten können. Wenn man die Aminolösung aus Wasser, welches vorher von Luft durch Kochen oder Schütteln im luftleeren Raum befreit ist, darstellt, so kommt auch dieser kleine Fehler in Wegfall. Anderenfalls zieht man 0.16 ccm, das Volumen Stickstoff, welches 10 ccm mit Luft gesättigtes Wasser bei durchschnittlichen, atmosphärischen Bedingungen enthalten, von dem Gesamtvolumen des Stickstoffs ab.

Weil man durch die Reaktion doppelt so viel Stickstoff, als ursprünglich im Aminostickstoff vorhanden war, erhält, so bekommt man je nach Druck und Temperatur 1.7—1.9 ccm Stickstoffgas aus jedem Milligramm Aminostickstoff. Dadurch gewinnt das Verfahren an Genauigkeit und Bequemlichkeit. Es wird jetzt im hiesigen Laboratorium für Identifizierung der Aminosäuren allgemein benutzt.

III. Reaktionsfähigkeit verschiedener natürlich vorkommender Substanzen.

Leucin, Valin, Alanin, Glycin, Tyrosin, Phenylalanin, Glutaminsäure, Asparaginsäure und Serin geben alle 1 Molekül, d. h. 100 %, Stickstoff ab. Lysin reagiert mit 2 Molekülen, auch 100 %, seines Stickstoffs. Arginin, Histidin und Tryptophan entwickeln je 1 Molekül Stickstoff, welches $\frac{1}{4}$, $\frac{1}{2}$ resp. $\frac{1}{2}$ des Gesamtstickstoffs beträgt. Prolin und Oxyprolin reagieren gar nicht, desgleichen Glycinanhydrid. Die Peptide Leucylglycin und Leucyl-leucin reagieren quantitativ mit den freien Aminogruppen, nicht mit den peptidartig gebundenen Iminogruppen. Dagegen reagiert Glycyl-glycin teilweise mit seiner peptidgebundenen Iminogruppe, wie auch Fischer und Kölker gefunden haben¹⁾. Guanidin und Kreatin sind nicht reaktionsfähig. Cytosin und Guanin reagieren mit ihren primären Aminogruppen, aber quantitativ nur nach längerer Zeit, ca. nach 2 Stunden. Ähnlich langsam verläuft die Reaktion bei Ammoniak und Harnstoff. Asparagin reagiert mit nur einer Aminogruppe, wie Sachs und Kormann auch gefunden haben. Die Säureamidgruppe ist nicht labil. Ovalbumin reagiert mit nur 3 % seines gesamten Stickstoffs, Hetero-

¹⁾ Ann. d. Chem. **840**, 177 [1905].

fibrinose und Proto-fibrinose jedes mit 6.4 %, die Deuterofibrinose A mit 13.0%¹⁾, B mit 10.2%, Gluco-fibrinose mit 12.6%.

Jede der bekannten natürlich vorkommenden Aminosäuren entwickelt 1 Molekül Stickstoff mit Ausnahme von Prolin und Oxyprolin, welche nicht reagieren, und Lysin, welches 2 Moleküle Stickstoff abgibt²⁾. Erwähnenswert ist die Nichtreaktionsfähigkeit der Aminogruppen des Guanidirestes im Arginin, Kreatin und Guanidin selbst. Auch ist der Iminstickstoff der Peptide nicht reaktionsfähig, mit Ausnahme von Glycylglycin. Fischer und Kölker haben bewiesen, daß peptidgebundener Stickstoff im Glycylglycin und Leucyl-isoserin mit salpetriger Säure reagiert. Wir haben gefunden, daß man bei allen Aminosäuren, außer Glycin, Cystin und Serin, gute Resultate unter Benutzung von saurem Permanganat erhalten kann. Bei Analysen des Glycins können die Resultate um mehrere Prozente zu hoch ausfallen, wenn man die gemischten Gase nicht mit Lauge ausschüttelt. Beim Serin war der Fehler viel geringer. Es scheint, daß ein Teil des aus dem Glycin stammenden Diazokörpers durch die salpetrige Säure ganz zertrümmert wird. Dies erklärt die Bildung von CO₂ aus dieser Aminosäure und das Freiwerden des sekundären Stickstoffs dieses Peptids. Wahrscheinlich gilt dasselbe beim Serin.

IV. Quantitative Bestimmung des Prolins bei der Ester-methode der Protein-Hydrolyse. Prolin-Gehalt des Caseins.

Gewöhnlich bestimmt man das Prolin bei der Ester-Hydrolyse durch alkoholisches Ausziehen der Aminosäuren, welche aus den unter 90° bei weniger als 1 mm Druck siedenden Estern stammen. Berechnet man den Prolin-Gehalt aus den gesamten Auszügen, so fallen die Resultate zu hoch aus, weil das Prolin immer untrennbare Teile der anderen Aminosäuren mitnimmt. Auch wenn man das Prolin racemisiert und in Form des *d,l*-Prolin-Kupfersalzes umkrystallisiert, ist die

¹⁾ Das Histidin, Tryptophan, Guanin und Cytosin wurde mir von Dr. P. A. Levene, das Glycyl-glycin und Glycinanhydrid von Dr. G. W. Heimrod, das Prolin und Oxyprolin (aus Leim) von Dr. W. A. Jacobs, die Albumosen von Dr. F. J. Birchard, sämtlich Herren des hiesigen Instituts, geliefert. Das Leucyl-leucin und Leucyl-glycin waren umkrystallisierte Präparate, welche Prof. E. Abderhalten einige Zeit vorher Dr. Levene zugestellt hatte. Die Reinheit aller Substanzen war durch Analyse kontrolliert.

²⁾ Wegen Mangel an Material konnte die Reaktion an der von Fischer und Abderhalten gefundenen Trioxydiaminododecansäure nicht geprüft werden. Bei der allgemeinen Gültigkeit dieser Reaktion auf sämtliche aliphatische Aminosäuren dürfen wir aber wohl annehmen, daß auch die Aminogruppen dieser Säure reagieren.

Trennung sehr unvollständig, wegen der Fähigkeit der Kupfersalze der anderen Säuren, zusammen mit dem des Prolins zu kristallisieren.

Durch Bestimmung des Gesamt- und Aminstickstoffs kann man diese Schwierigkeiten leicht umgehen und den Prolingehalt des Gemisches genau feststellen. Jede der Aminosäuren, deren Ester zusammen mit dem des Prolins destillieren und welche daher dem Prolin beigemischt auftreten können, gibt bei der Aminstickstoff-Bestimmung seinen ganzen Stickstoff ab. Dagegen reagiert Prolin gar nicht. Darum kann man durch Abziehen des Aminstickstoffs vom Gesamtstickstoff den Prolingehalt des Gemisches quantitativ berechnen.

464 g Casein wurden hydrolysiert, nach Fischer esterifiziert, die Ester dreimal durch Baryt nach Levene und van Slyke freigemacht¹⁾, sodann destilliert. Die gesamte Ausbeute an destillierten Estern betrug 347 g. Die Aminosäuren aus den unterhalb 90° bei 0.5 mm Druck siedenden Estern wurden mit Alkohol ausgezogen. Danach wurden die Auszüge wiederholt eingedampft und mit kaltem absolutem Alkohol aufgenommen, bis alles klar löslich war. Der gesamte Stickstoffgehalt des Auszugs nach Kjeldahl war 5.441 g, der Aminstickstoffgehalt 1.666 g. Daher betrug der Prolinstickstoff 3.775 g, entsprechend 31.10 g Prolin, was 6.70% des Caseins ausmacht.

Ein Teil des Gemisches, enthaltend 3.44 g Stickstoff, wurde in das *d,l*-Kupfersalz umgewandelt. Ausbeute 38.6 g wasserfreie Kupfersalze. Beim Umkrystallisieren aus Wasser wurden 19.0 g beinahe reines *d,l*-Prolinkupfer, entsprechend 61.5% des berechneten vorhandenen Prolins erhalten.

0.3824 g Sbst.: 0.0416 g Verlust bei 100°. — 0.3561 g Sbst.: 10.78 ccm $\frac{1}{10}$ -Rhodanid nach Volhard. — 0.3634 g Sbst.: 2.40 ccm Aminstickstoff bei 22°, 760 mm.

Cu(C₂H₃O₂N)₂ + 2H₂O. Ber. H₂O 11.00, Cu 19.40, Aminstickstoff 0.00.
Gef. • 10.88, » 19.27, » 0.34.

Das Umkrystallisieren der Mutterlaugen ergab nur Gemische. Die Analysenzahlen zeigten, daß darin wahrscheinlich die Kupfersalze von Valin, Alanin und Prolin enthalten waren. Solche Gemische können, nach späteren Befunden, durch Rückverwandlung in die freien Säuren und Umkrystallisieren aus Alkohol weiter getrennt werden. Aus den Mutterlaugen kann der Rest des Prolins zum größten Teil als reines Kupfersalz erhalten werden.

Der oben gefundene Prolingehalt des Caseins ist zweimal so groß als der von Abderhalden²⁾ gefundene, stimmt aber gut mit dem von Engeland gefundenen überein³⁾.

¹⁾ Journ. Biol. Chem. 6, 419 [1909].

²⁾ Ztschr. f. physiol. Chem. 48, 23. ³⁾ Diese Berichte 42, 2962 [1909].

V. Eine Methode zur Analyse der Proteine.

Nach dem unten beschriebenen Verfahren gelingt die Charakterisierung einzelner Proteine vollständiger als es sonst möglich ist, wenn nämlich keine genügende Quantität zur Durchführung einer kompletten Hydrolyse nach Fischer vorliegt. Die Bestimmung des Arginins und Lysins nach dem neuen Verfahren scheint beinahe so genau zu sein, wie die nach Kossel. Auch ermöglicht die Methode eine leichte Bestimmung des Cystins, welches meistens in den bisherigen Hydrolysen nicht bestimmt worden ist. Das Verfahren beruht auf der Trennung der Aminosäuren in zwei Gruppen durch die bekannte Fällung mittels Phosphorwolframsäure und darauf folgende Bestimmung der verschiedenen Aminosäuretypen in beiden Gruppen durch eigenartige quantitative Reaktionen.

Man hydrolysiert 3.0 g Protein durch 18—20-stündiges Kochen mit 20-proz. HCl. Die Lösung wird möglichst eingedampft, sodann in 200 ccm Wasser aufgenommen und in einen Claisenschen Destillierkolben übergeführt. Eine gesättigte Barytlösung wird zugegeben, bis 25—30 ccm Überschuß vorhanden sind. Man destilliert das Ammoniak in $\frac{1}{10}$ -Schwefelsäure unter gutem Vakuum ab. Destillieren der alkalischen Lösung unter gewöhnlichem Drucke zerstört das Arginin. Die Destillation wird fortgeführt, bis nur ca 75 ccm Flüssigkeit zurückbleiben. Diese säuert man mittels Schwefelsäure an und kocht unter portionsweisem Zusatz von Ag_2SO_4 , bis alles Chlor gefällt ist. Das gesamte Melanin wird hierbei mitgefällt. Man wäscht den Niederschlag gründlich mit heißem Wasser und bestimmt nach Kjeldahl den Melanin-Stickstoff.

Das Filtrat wird auf 100 ccm Volumen gebracht; dann werden 4 Portionen von je 5 ccm herausgenommen, von denen zwei zu Kjeldahlschen Bestimmungen, zwei zur Aminstickstoff-Bestimmung dienen.

Der 80 ccm betragenden Restlösung fügt man 4 ccm konzentrierte Schwefelsäure zu, darauf 70 ccm einer Lösung von 100 g Wasser, 20 g Phosphorwolframsäure und 5 g Schwefelsäure¹⁾ und darauf Wasser, bis das gesamte Volumen 200 ccm beträgt. Das Gemisch wird in gewöhnlicher Weise auf 90° erhitzt und sodann mindestens zwei Tage bei Zimmertemperatur stehen gelassen, wodurch der Niederschlag körnig wird. Lysin, Arginin, Histidin und Cystin werden niedergeschlagen²⁾. Die Menge jeder dieser Substanzen, welche in einer 2.5% Phosphorwolframsäure und 5% Schwefelsäure haltenden Lösung gelöst bleibt, wurde ermittelt. Die Resultate, in mg N pro 100 ccm ausge-

¹⁾ Osborne und Harris, Journ. Amer. Chem. Soc. 25, 323 [1903].

²⁾ Osborne, Leavenworth und Brautlecht haben durch Analyse einer großen Reihe Proteine mit Wahrscheinlichkeit bewiesen, daß Phosphorwolframsäure nur diese Aminosäuren fällt. Amer. Journ. Physiol. 23, 194 [1908].

drückt, sind Lysin 0.4, Cystin¹⁾ 1.8, Arginin²⁾ 1.60, Histidin 1.91. Lysin fällt sofort nieder, Arginin und Cystin vollkommen nur nach Stunden; Histidin erfordert mindestens 48 Stunden, um möglichst vollständig auszufallen.

Den Niederschlag sammelt man auf einem gehärteten Filter, welches so groß ist, daß es sich an die senkrechten Wände einer Nutsche anpaßt. Man saugt möglichst trocken und bringt dann 10—12 ccm einer 2.5 % Phosphorwolframsäure, 5.0 % Schwefelsäure enthaltenden Lösung auf das Filter. Das Gemisch rührt man auf dem Filter zu einem glatten Brei auf, sodann nutsche man wieder möglichst trocken. Das Waschen nach dieser Methode wiederholt man zehnmal. Es ermöglicht, bei minimaler Flüssigkeitsbenutzung und daher zu vernachlässigendem Verluste durch Auflösen des Niederschlages, das quantitative Auswaschen der nicht gefällten Aminosäuren.

Der gewaschene Niederschlag wird unter mechanischem Umrühren in Wasser suspendiert und mittels eines kleinen Überschusses kalter Barytlösung zerlegt. Das Filtrat von dem Bariumsulfat und Phosphorwolframat befreit man mittels Kohlensäure möglichst vom überschüssigen Barium und verdampft unter vermindertem Drucke bis ca. 100 ccm. Sodann sättigt man noch einmal mit Kohlensäure und führt die Destillation bis zu einem kleinen Volumen fort. Dadurch wird alles Barium gefällt. Man filtriert in einen 50 ccm-Meßkolben. Von den 50 ccm Lösung nimmt man 10 ccm für die Kjeldahlsche Bestimmung und 10 ccm für die Aminstickstoff-Bestimmung. Die übrigbleibenden 30 ccm führt man, nach Zugabe eines Tropfens Natriumcarbonat, um die Abwesenheit von Barium festzustellen, mittels 20 ccm Wasser in einen Kolben aus Jena-Glas über, gibt 16 g reines Natriumhydroxyd aus Natrium zu und kocht 6 Stunden unter einem Rückflußkühler, welcher am oberen Ende eine 10 ccm $\frac{1}{5}$ -Schwefelsäure enthaltende Folinsche Vorlage mit drei Kugeln trägt. Arginin und Cystin werden zerlegt und 50 resp. 17 % ihres Stickstoffs quantitativ als Ammoniak freigemacht³⁾. Es wurde festgestellt, daß die anderen Hexonbasen unter diesen Bedingungen keine beträchtlichen Mengen Ammoniak abgeben. Das Ammoniak wird beinahe vollständig von der Säure

¹⁾ Winterstein hat die Tatsache aufgefunden, daß Phosphorwolframsäure Cystin fällt, hat aber nicht bestimmt, wie vollkommen die Ausfällung ist. Ztschr. f. physiol. Chem. 34, 153.

²⁾ Gulewitsch fand 2.2 mg. Ztschr. f. physiol. Chem. 27, 196.

³⁾ Die Zerlegbarkeit des Arginins durch Alkali haben bereits Osborne, Brautlecht und Leavenworth bemerkt. Amer. Journ. Physiol. 28, 180.

Nachtrag bei der Korrektur. Die Reaktion bei der Zersetzung des Arginins verläuft quantitativ unter Bildung von Ornithin, und von Ammoniak in einer Quantität entsprechend der Hälfte des Arginin-Stickstoffs. Die Zersetzung des Cystins ist nicht vollständig. Die Resultate von mehreren Versuchen waren aber gleichmäßig beim genauen Verfolgen der angegebenen Bedingungen; es werden dabei etwa 17 % des gesamten Cystin-Stickstoffs in Ammoniak übergeführt. Da Jena-Glas nicht ganz sulfatfrei ist, muß man die kleine Sulfatmenge, welche unter den beschriebenen Bedingungen aus dem Kolben gelöst wird, bestimmen.

In der Vorlage aufgefangen; man titriert es mit Alizarinsulfosäure. Eine Spur Ammoniak, im Durchschnitt 0,5 mg, bleibt in dem Kolben und dem Kühler. Man spült 100 ccm Wasser durch diesen in den Kolben und treibt durch die übliche Kjeldahlsche Destillation den Ammoniakrest in $\frac{1}{10}$ -Säure hinüber. Die Destillation wird fortgeführt, bis gerade 100 ccm Wasser übergetrieben sind.

Die zurückbleibende alkalische Flüssigkeit führt man in einen großen silbernen Tiegel über, gibt 3 g KNO_3 zu und bestimmt in gewöhnlicher Weise nach Entfernung der Kieselsäure den organischen Schwefel. Daraus berechnet man das Cystin.

Aus den obigen Daten berechnet man die Verteilung des Stickstoffs auf die verschiedenen, durch Phosphorwolframsäure gefällten Aminosäuren. Der Nichtaminstickstoff stammt ganz aus Arginin, von dessen Stickstoffgehalt drei Viertel nichtaminartig reagieren, und aus Histidin, worin $\frac{2}{3}$ des Stickstoffs nichtaminartig enthalten sind. Von dem gesamten Nichtaminstickstoff zieht man $\frac{3}{4}$ des Arginin-Stickstoffs ab. Die erhaltene Differenz, mit $\frac{3}{2}$ multipliziert, gibt den Histidin-Stickstoff. Durch Abziehen des Arginin- + Histidin-Stickstoffes von dem gesamten, durch Phosphorwolframsäure gefällten Stickstoff erhält man den Cystin- + Lysin-Stickstoff. Das Cystin berechnet man aus der Schwefelbestimmung, das Lysin erhält man durch Differenz.

Durch Abziehen des gesamten Stickstoffs und Aminstickstoffs des Phosphorwolframsäure-Niederschlags von den entsprechenden, aus der Lösung vor der Fällung erhaltenen Werten, berechnet man den Aminstickstoff und den Nichtaminstickstoff der »Monoaminosäure-Fraktion«. Der Nichtaminstickstoff besteht aus dem gesamten Stickstoff des Prolins und Oxyprolins, der Hälfte des Tryptophan-Stickstoffes und möglicherweise aus anderen, noch unbekanntem Aminosäuren.

Ich überzeugte mich, daß alle bekannten Monoamino-monocarboxysäuren gegen Rosolsäure neutral reagieren, welche den Farbenumschlag zu vollem Rot bei 10^{-7} Wasserstoffionen-Konzentration gibt. Die Dicarboxyaminosäuren, Glutaminsäure und Asparaginsäure dagegen kann man wie einwertige Säuren titrieren, selbst in Gegenwart überwiegender Mengen anderer Säuren. Um diese Bestimmung auszuführen, fällt man die Phosphorwolframsäure mit überschüssigem Baryt und den überschüssigen Baryt durch Einleiten von CO_2 in die heiße Lösung. Durch diese Behandlung wird auch das vorhandene Silber gefällt. Man dampft die klare Flüssigkeit bei vermindertem Druck auf ca. 100 ccm ein, sodann entfernt man quantitativ die kleine, noch vorhandene Barytmenge. Man braucht im Durchschnitt 30–40 ccm $\frac{1}{10}$ - H_2SO_4 . Dadurch erhält man eine Lösung, welche nichts außer den Monoaminosäuren enthält. Man gibt 2 ccm einer neutralen 1-proz. alkoholischen Rosolsäurelösung zu und titriert bis zum vollen Rot mit $\frac{1}{10}$ - NaOH .

Um den Bruchteil der ganzen ursprünglichen Monoaminosäuremenge, welcher nach dem Probenehmen zum Titrieren gelangt, zu berechnen, füllt man bis 200 ccm auf und bestimmt den Stickstoff oder Aminstickstoff in 10–20 ccm.

Damit die oben beschriebene Dicarboxysäure-Bestimmung wertvoll wird, ist es absolut nötig, daß alle Reagenzien, insbesondere der Baryt und die

Phosphorwolframsäure, welche in den vorhergehenden Prozessen benutzt werden, von höchster Reinheit sind. Man benutzt nur »Reagens«-Baryt und reinigt die besten käuflichen Phosphorwolframsäuren durch Äther. Falls das Protein Alkalisalze enthält, muß vorher ein Teil mit Schwefelsäure verascht werden. Das Äquivalent des Alkalisulfats (als BaSO₄ best.) wird dann dem aus der Titration erhaltenen Werte zugerechnet. Die Dicarboxysäure-Bestimmung ist gegenwärtig noch einer weiteren Nachprüfung bei verschiedenartigen Proteinen bedürftig, bevor man sie als eine allgemeine Methode vorschlagen darf.

Die Resultate aus einer Analyse von Casein mögen als Beispiel dienen.

	g	% des gesamten N	% des gesamten N mittels früherer Methoden gef.																
Ammoniak-N	0.0438	10.43																	
Melanin-N	0.0144	3.43																	
Rest	0.3615	—																	
Gesamter N (Summe)	0.4197	—																	
Gesamter Amino N	0.2865	68.28																	
Phosphorwolframsäure-Niederchlag, ges. N 0.0905 g, 21.54% P	<table border="0"> <tr> <td rowspan="4">Nichtamino-N {</td> <td rowspan="4">} Arginin</td> <td>0.0351 g</td> <td>0.0815</td> <td>7.51</td> <td rowspan="4">6.95—7.80¹⁾; 9.92²⁾ 2.56—4.32¹⁾ 6.66—7.24¹⁾</td> </tr> <tr> <td rowspan="2">} Amino-N {</td> <td rowspan="2">} Histidin</td> <td>0.0178</td> <td>4.24</td> </tr> <tr> <td rowspan="2">} Lysin</td> <td>0.0330</td> <td>7.86</td> </tr> <tr> <td>0.0554 g</td> <td>0.0082</td> <td>1.95</td> </tr> </table>	Nichtamino-N {	} Arginin	0.0351 g	0.0815	7.51	6.95—7.80 ¹⁾ ; 9.92 ²⁾ 2.56—4.32 ¹⁾ 6.66—7.24 ¹⁾	} Amino-N {	} Histidin	0.0178	4.24	} Lysin	0.0330	7.86	0.0554 g	0.0082	1.95		
Nichtamino-N {	} Arginin			0.0351 g	0.0815	7.51				6.95—7.80 ¹⁾ ; 9.92 ²⁾ 2.56—4.32 ¹⁾ 6.66—7.24 ¹⁾									
				} Amino-N {	} Histidin	0.0178		4.24											
						} Lysin		0.0330	7.86										
		0.0554 g	0.0082	1.95															
Phosphorwolframsäure-Filtrat, ges. N 0.2710 g, 64.55%	<table border="0"> <tr> <td rowspan="3">Nichtamino-N: Prolin, Oxyprolin, 1/2 Tryptophan</td> <td rowspan="3">} Amino-N {</td> <td rowspan="3">} Dicarboxysäuren</td> <td>0.0399</td> <td>9.51</td> <td rowspan="3">7.55³⁾</td> </tr> <tr> <td rowspan="2">} Monocarboxysäuren</td> <td>0.0440</td> <td>10.48</td> </tr> <tr> <td>0.2311 g, 55.04%</td> <td>0.1871</td> <td>44.60</td> </tr> </table>	Nichtamino-N: Prolin, Oxyprolin, 1/2 Tryptophan	} Amino-N {	} Dicarboxysäuren	0.0399	9.51	7.55 ³⁾	} Monocarboxysäuren	0.0440	10.48	0.2311 g, 55.04%	0.1871	44.60						
Nichtamino-N: Prolin, Oxyprolin, 1/2 Tryptophan	} Amino-N {				} Dicarboxysäuren	0.0399			9.51	7.55 ³⁾									
						} Monocarboxysäuren		0.0440	10.48										
		0.2311 g, 55.04%	0.1871	44.60															

Wenn man mit Rücksicht auf die Löslichkeit der Phosphorwolframsäureverbindungen korrigiert, so wird der Arginin-N auf 8.46%, der Histidin-N auf 5.39% gesteigert.

VI. Bestimmung des Aminstickstoffs im Harn.

Da Harnstoff und Ammoniak langsam mit salpetriger Säure reagieren, muß man sie aus dem Harn wegschaffen. Zu einer Probe von 75 ccm Harn fügt man 2.5 ccm konzentrierte Schwefelsäure; sodann erhitzt man unter Druck auf 175° anderthalb Stunden. Dadurch wird der Harnstoff vollständig in NH₃ und CO₂ zerlegt (Benedict und Gebhart⁴⁾, Levene und Meyer⁵⁾). Man setzt dann 10 g

¹⁾ Osborne, Leavenworth und Brautlecht, Am. Journ. Physiol. 28, 183 [1908].

²⁾ Hart, Ztschr. f. physiol. Chem. 33.

³⁾ Abderhalden und Babkin, Ztschr. f. physiol. Chem. 47.

⁴⁾ Journ. Am. Chem. Soc. 1909. ⁵⁾ Journ. Am. Chem. Soc. 1909.

$\text{Ca}(\text{OH})_2$ und ein Stück Paraffin hinzu, um das Aufschäumen zu verhindern, und kocht das Ammoniak vollständig ab, bis die Dämpfe Lackmus nicht mehr bläuen. Sodann filtriert man, wäscht den Niederschlag zehnmal mit heißem Wasser, dampft das Filtrat auf wenige Kubikzentimeter ein und filtriert von kleinen Mengen CaCO_3 in einen 25-ccm-Meßkolben ab. Die Kontrollbestimmungen des Aminstickstoffs kann man mit 10 ccm wiederholen. Hierbei erhält man nicht nur den Stickstoff, der aus ursprünglichen freien Aminosäuren stammt, sondern auch den aus der Hippursäure, den Peptiden usw., aus welchen durch saure Hydrolyse freie Aminogruppen entstehen. Die Methode ist ganz genau. Z. B. gaben 75 ccm eines Harns 5.09 mg Aminstickstoff. 11.55 mg Alaninstickstoff wurden zu einer ähnlichen Probe zugegeben. Wiedergefunden wurden 16.67 und 16.55 mg Aminstickstoff, 11.58 und 11.47 mg Alaninstickstoff entsprechend. Der Aminstickstoff im Harne des normalen Menschen beträgt 1.5—2.5 % des Gesamtstickstoffs. Bei Hunden beträgt er 1—2.5 %.

Es wird zunächst versucht werden, die Methode in solcher Weise zu modifizieren, daß sie auch die Bestimmung des freien Aminstickstoffs im Harne, getrennt von dem durch Hydrolyse freiwerdenden, ermöglicht.

VII. Die Messung der Vollständigkeit und der Geschwindigkeit der Proteolyse durch Aminstickstoff-Bestimmung.

Wie Emil Fischer und seine Schüler bewiesen haben, sind die Proteine als Ketten von peptidartig gebundenen Aminosäuren anzusehen. Durch Hydrolyse werden die $-\text{CO}-\text{NH}-$ Bindungen gesprengt, unter Entstehen einer freien NH_2 -Gruppe aus jeder peptidartigen Bindung. Daher sollte bei einem teilweise hydrolysierten Protein das Verhältnis des freigewordenen Aminstickstoffs zu dem durch komplette Hydrolyse frei zu machenden Stickstoff das Maß der Vollständigkeit der Hydrolyse ergeben. Auch sollte der Verlauf des Freiwerdens von Aminstickstoff die Geschwindigkeit der Hydrolyse anzeigen. Wie vorher angegeben, kann auch der peptidgebundene Stickstoff bei Glycylpeptiden durch salpetrige Säure teilweise entwickelt werden. Doch kommen solche Peptide aber kaum bei der Hydrolyse der meisten Proteine in beträchtlicher Quantität vor. Vorversuche haben bewiesen, daß durch die Aminstickstoff-Bestimmung der Gang der Proteolyse gut beurteilt werden kann. Man berechnet den Grad der Hydrolyse mittels der Gleichung:

$$\% \text{ Hydrolyse} = \frac{100 (A - A_0)}{A_1 - A_0}.$$

A = beobachteter Aminstickstoff, A_0 = Aminstickstoff des nicht hydrolysierten Proteins, A_1 = Aminstickstoff nach vollständiger Hydrolyse.

Verdauung des Edestins durch Trypsin.

150 ccm H₂O; 6 g lufttrocknes Edestin; 0.5 g Na₂CO₃; 0.6 g Gräublers Trypsin; Temperatur 37°; Proben von 5 ccm Lösung für Aminstickstoff-Bestimmung.

Stunden	ccm N auf 0°, 760 mm berechnet	% des gesamten N	% Hydrolyse
0	1.97	3.86	0.00
2	7.62	14.93	9.55
4	8.92	17.47	18.15
20	12.62	24.75	27.40
80	19.56	38.35	47.30
komplette Hydro- lyse durch HCl	40.25	79.00	100.00

Hydrolyse des Eiweiß durch NaOH.

100 ccm H₂O; 2 g Ovalbumin; 5 g NaOH; Temperatur 60°; Proben von 5 ccm Lösung für Aminstickstoff-Bestimmung.

Stunden	ccm N auf 0°, 766 mm berechnet	% des gesamten N	% Hydrolyse
0	0.78	3.00	0.00
0.5	1.85	7.15	5.19
4.5	5.04	19.45	19.95
25	10.11	34.02	43.10
48	12.09	46.62	53.02
96	15.85	61.10	70.70
144	17.75	68.42	83.20
komplette Hydro- lyse durch HCl	22.10	85.20	100.00

Bei Gegenwart von Proteinen, Albumosen usw. in der Lösung bei der Aminbestimmung muß man zuweilen einen Tropfen Amylalkohol aus dem kleinen Tropfzylinder *F* in die Flasche *E* (Figur) einlassen, um Schäumen zu verhindern. Bei der Bestimmung in diesen Fällen gebrauchte man zur Reaktion gerade 5 Minuten unter wiederholtem Schütteln; längere Versuchsdauer vermeiden wir, um tiefergreifende Eingriffe der salpetrige Säure enthaltenden Essigsäure auf die komplizierteren Moleküle auszuschließen. Wenn Ammoniak vorhanden ist, werden 30—40 % davon in dieser Zeit zersetzt.

Alle oben beschriebenen Anwendungen der Aminstickstoff-Bestimmung werden mit größerer Vollständigkeit und mit Beispielen von deren Anwendung im Journal of Biol. Chem. mitgeteilt werden.

Hrn. Dr. P. A. Levene, welcher die mitgeteilte Arbeit durch wertvollsten Rat und Anregung unterstützt hat, spreche ich meinen verbindlichsten Dank aus.