

Приборостроение, метрология и информационно-измерительные приборы и системы

УДК 004.772

СЕНСОРНЫЕ СЕТИ – РАСПРЕДЕЛЕННЫЕ ИНФОРМАЦИОННО-ИЗМЕРИТЕЛЬНЫЕ И ИНФОРМАЦИОННО-УПРАВЛЯЮЩИЕ СИСТЕМЫ

Б.Я. Лихтциндер

Поволжский государственный университет телекоммуникаций и информатики
443010, Россия, г. Самара, ул. Л. Толстого, 23

E-mail: lixt@psuti.ru

***Аннотация.** Рассматриваются задачи контроля и управления территориально распределенными объектами. Рассмотрены сенсорные сети, работающие по технологии ZigBee. Приведены характеристики стандарта 802.15.4 ZigBee. Показаны преимущества этой технологии при построении сетей, мало критичных к задержкам трафика. Рассмотрены элементы такой сети. Рассмотрены первичные преобразователи, применяемые в таких сетях, и их энергетические характеристики. Рассмотрены вопросы уменьшения и компенсации задержек в цепях управления. Показана целесообразность применения при управлении распределенными системами методов прогнозирования, которые основаны на предметно ориентированных моделях.*

***Ключевые слова:** сенсорные сети, первичные преобразователи, измерение, управление, задержки.*

Введение

Существует множество областей, в которых необходимо контролировать ряд изменяющихся параметров объектов, расположенных на значительных расстояниях друг от друга [1]. Это охрана окружающей среды и природоведение, контроль экологических параметров в сельском хозяйстве, контроль состояния зданий и инженерных сооружений, контроль и мониторинг транспортных средств, системы контроля и управления инженерным хозяйством, системы обнаружения и слежения, промышленное управление, мониторинг и сбор данных о технологических процессах, индивидуальное медицинское диагностирование с помощью

Лихтциндер Борис Яковлевич (д.т.н., проф.), профессор кафедры «Сети и системы связи».

датчиков, размещенных на перемещающемся пациенте, и многое другое. Для решения таких задач используются беспроводные и проводные сенсорные сети (БСС), которые собирают информацию от распределенных в пространстве первичных преобразователей – датчиков и доставляют ее к средствам обработки, выполняя функции информационно-измерительных систем. Если получаемые данные не используются для изменения состояния контролируемого объекта, то такой процесс называют пассивным мониторингом. Если результаты обработки используются для управления контролируемым объектом, то такая сеть может рассматриваться как распределенная информационно-управляющая система, а процесс управления называют активным мониторингом.

Распределенные информационно-измерительные системы

Информационно-измерительные системы существуют уже много лет. Различные сенсорные устройства, датчики подключались к центральному обрабатываемому устройству аналогично тому, как терминальные устройства подключались к центральной ЭВМ. Информация обрабатывалась централизованно и выдавалась потребителю. Датчики не могли размещаться на удаленном расстоянии от центральной ЭВМ и подключались с помощью специальных соединительных кабелей. Информация передавалась в аналоговом виде и преобразовывалась в цифровую форму аналого-цифровым преобразователем (АЦП), который поочередно подключался к сенсорным устройствам. АЦП были громоздкими и весьма дорогими. Потеря точности за счет передачи аналоговых сигналов послужила причиной разработки малогабаритных АЦП, которые устанавливались вблизи датчиков и передавали информацию в цифровой форме. Развитие цифровой элементной базы позволило осуществить такой переход. Одновременно уменьшались размеры цифровых обрабатывающих устройств и увеличивалась их вычислительная мощность. Появились малогабаритные контроллеры, которые собирали информацию от близлежащих датчиков. При этом уменьшилось количество соединительных линий. Вычислительные мощности приближались к измерительным преобразователям. Создание больших интегральных схем (БИС) с высоким уровнем интеграции позволило совмещать контроллерную обработку информации от датчиков с самим измерительным процессом, встраивая вычислительные мощности в измерительные преобразователи. Появились «умные» сенсорные устройства, адаптирующиеся к изменению условий измерений. Уменьшались не только физические размеры устройств цифровой обработки, но уменьшалось также их энергопотребление, увеличивался срок непрерывной работы с автономным малогабаритным источником энергии. Низкая стоимость интеллектуальных сенсорных устройств привела к широкому их распространению. Информация уже собирается от сотен и даже тысяч таких устройств, и возникли проблемы с их подключением к устройствам, собирающим информацию. Все шире начинаются создаваться сети, передающие информацию по радиоканалам. Измерительная информация начинает передаваться по радиосетям с использованием стандартных протоколов. В указанных целях широко используются Wi-Fi сети, характеристики которых позволяют передавать информацию на расстояние более одного километра. Однако стандартные протоколы оказались слишком громоздкими для передачи медленно изменяющихся измерительных данных, а сами точки доступа и другие сетевые устройства – слишком дорогими ввиду своей высокой универсальности. Для большин-

ства приложений не требовалось столь высоких скоростей передачи, однако требовалось большое количество таких узлов. Размещение датчиков на больших площадях потребовало бы увеличение мощности их передатчиков, что невозможно из-за ограниченности их источников энергии. Решить проблему позволило применение MESH сетей, когда информация транслируется промежуточными приемопередатчиками. При этом приемопередатчики конструктивно объединяются с датчиками в один узел. Топология сети изменяется, сеть становится самоорганизующейся, и для ее функционирования потребовались новые специальные протоколы. Так появилось понятие «беспроводные сенсорные сети» (БСС) – сети, объединяющие сенсорные преобразователи и средства передачи измерительной информации и информации управления.

Технология ZigBee

Для построения таких сетей наиболее часто применяется технология ZigBee. На сегодняшний день ZigBee является наиболее перспективной технологией для построения беспроводных сетей с небольшими объемами передаваемой информации [3–7]. Протокол ZigBee изначально разрабатывался для объединения в сеть большого количества автономных устройств, например датчиков и выключателей с батарейным питанием. Трансиверы, отвечающие стандарту 802.15.4, могут использоваться как самостоятельные устройства, если разработчику нужно организовать связь «точка – точка» или «звезда». Для организации полноценной сети ZigBee необходимо добавить микроконтроллер, в который должен быть загружен набор управляющих программ, так называемый стек протоколов ZigBee, который обеспечивает возможность самоорганизации и самовосстановления сети. Сеть сама определяет оптимальный маршрут передачи данных, а 16-разрядная адресация позволяет находиться в одной сети 65 тысячам устройств. Это бывает необходимым при построении единых сетей на больших промышленных предприятиях. Дальность связи в условиях прямой видимости между двумя устройствами может достигать нескольких километров. Важным также является и тот факт, что данные в ZigBee-сетях могут передаваться по цепочке устройств, своего рода эстафетой, что в сочетании с развитыми средствами самонастройки сильно упрощает развертывание сети на больших площадях. Стандарт также предполагает 128-битное AES-шифрование данных, что позволяет использовать его в различных системах безопасности.

Для работы устройств по стандарту ZigBee выделены три диапазона частот: 868 МГц, 915 МГц и 2,4 ГГц. Первый диапазон используется только в Европе, второй – только в Америке и Австралии, а третий является международным и используется в том числе в России. Государственная комиссия по радиочастотам РФ приняла в мае 2007 года решение о выделении физическим и юридическим лицам на территории РФ полосы радиочастот 2400–2483,5 МГц для применения устройств малого радиуса действия (ZigBee) с мощностью до 100 мВт. Использование указанных полос может осуществляться без оформления отдельных решений ГКРЧ и разрешений на их использование. Спецификация стандарта приведена в таблице.

Рассмотрим характеристики микроконтроллера JN5148 [7]. Это базовый МК, на основе которого изготавливаются готовые модули, различающиеся в основном типом и способом подключения антенны. МК JN5148 является устройством с весьма малым током потребления. Этот высокопроизводительный беспроводной МК ориентирован на работу с сетевыми приложениями ZigBee PRO.

Спецификация стандарта ZigBee

Стандарт	802.15.4 ZigBee		
Частота	868 МГц	915 МГц	2,4 ГГц
Число каналов/полоса	1/-	10/2 МГц	16/5 МГц
География распространения	Европа	Америка	Весь мир
Макс. скорость и тип модуляции	20 кбит/с, BPSK	40 кбит/с, BPSK	250 кбит/с, O-QPSK
Выходная мощность, ном.	0 dBm (1 мВт)	0 dBm (1 мВт)	0 dBm (1 мВт)
Дальность	10–100 м		
Чувствительность (спецификация)	-92dBm	-92dBm	-85dBm
Размер стека	4–32 кбайт		
Срок службы батареи	От 100 до 1000 и более дней		
Размер сети (число узлов)	65536 (16-разрядные адреса), 264 (64-разрядные адреса)		

В состав МК входит (рис. 1) 32-разрядный RISC-процессор с высоким быстродействием, приоритетной обработкой прерываний и программно регулируемой тактовой частотой. Также МК включает в себя 2.4 ГГц приемопередатчик по стандарту IEEE802.15.4, 128КБ ПЗУ, 128КБ ОЗУ, широкий выбор интерфейсов для подключения аналоговых и цифровых периферийных устройств. Большой объем памяти позволяет обрабатывать приложение пользователя совместно со стеком ZigBee Pro. Низкий ток потребления (18 мА в активном режиме) позволяет использовать обычные литиевые батарейки-таблетки. МК работает, как правило, в импульсном режиме с большой скважностью, проводя большую часть времени в спящем режиме с током потребления менее 1мкА, поэтому средний ток потребления от батареи оказывается небольшим и тем самым обеспечивается большой срок службы без замены батареи.

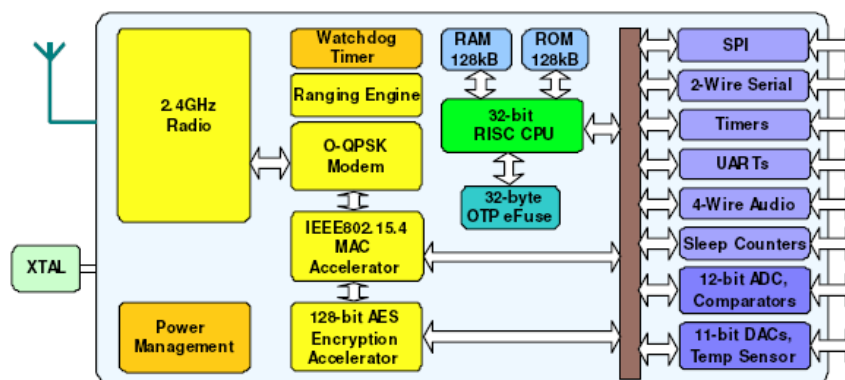


Рис. 1. Микроконтроллер JN5148

В приборе имеются счетчики импульсов с низким потреблением, работающие в спящем режиме, которые спроектированы для подсчета импульсов в AMR приложениях. Для подключения к внешним устройствам и для работы со звуком предусмотрен 4-проводной интерфейс I2S.

Основные характеристики приемопередатчика:

- частота 2.4 ГГц, соответствие стандарту IEEE802.15.4;
- имеется система позиционирования, которая по задержкам сигналов от смежных узлов оценивает свое местоположение;
- 128-битное шифрование данных AES;
- MAC ускоритель с пакетным форматированием, CRC, проверкой адреса и перезапросом при недопустимом количестве ошибок; таймеры;
- возможность передачи данных на скоростях 500 и 667 Кб/с;
- спящий режим для экономного потребления;
- напряжение питания 2.0–3.6 В, возможность работы от батареек;
- потребление в спящем режиме 0.12 мкА;
- потребление в спящем режиме с включенным таймером 1.25 мкА;
- стоимость дополнительных компонентов не превышает \$ 0,50;
- ток потребления при передаче 18 мА;
- ток потребления при приеме 15 мА;
- чувствительность приемника -95 дБм;
- мощность передатчика 2.5 дБм.

JN5148 требует минимального количества внешних компонентов для беспроводной передачи данных: кристалл, флэш-память, компоненты согласования и антенна – это все, что требуется для устойчивой работы при минимальной стоимости компонентов и с наименьшим размером модуля. Постоянная память ROM реализована на ОЗУ статического типа, которое хранит информацию только при подключенном питании; при первоначальном включении содержимое ROM переписывается из флэш-памяти. Достоинством сетей с такими модулями является то, что их развитие и модернизация не требуют аппаратурных перестроек и производятся перемещением положения узлов на контролируемой территории, добавлением новых элементов и модификацией программного обеспечения.

Первичные преобразователи

Как и в любых информационно-измерительных системах, основой получения информации в сенсорных сетях являются первичные преобразователи (датчики).

В рассмотренных выше блоках датчики являются внешними устройствами, подключаемыми через соответствующие интерфейсы. Однако в последнее время наметилась тенденция к интеграции чувствительных элементов первичных преобразователей непосредственно в модуль управления и приемопередачи, как это показано на рис. 2.



Рис. 2. Блок-схема встроенных датчиков

Энергопотребление

Мощность, потребляемая от встроенного источника питания, максимальна при наличии передачи информации. В частности, усилитель мощности должен направить достаточно энергии, чтобы приемная антенна и сам приемник обеспечили требуемое превышение уровня сигнала над уровнем шумов. В типичной беспроводной системе мощность источника питания P_{Bat} определяется потерями на пути распространения сигнала и необходимой мощностью на входе приемной антенны в соответствии со следующей формулой [8]:

$$P_{pr} = P_{Bat} \left(\frac{P_{prd}}{P_{Bat}} \right) \left(\frac{P_{izl}}{P_{prd}} \right) \left(\frac{P_I}{P_{izl}} \right) \left(\frac{P_{pr}}{P_I} \right) = P_{Bat} (\eta_{prd} \cdot \eta_{ant} \cdot \eta_{izl} \cdot \eta_{pra}) \leq P_{ш} (C / Ш),$$

где $P_{Bat}, P_{prd}, P_{izl}, P_I$ и P_{pr} – мощности источника питания, усилителя передатчика, излученная мощность антенны передатчика, мощность на приемной антенне и на входе приемника соответственно, а $\eta_{prd}, \eta_{ant}, \eta_{izl}, \eta_{pra}$ – коэффициенты передачи передатчика, передающей антенны, среды распространения и приемной антенны. $C/Ш$ – необходимое отношение сигнал/шум, $P_{ш}$ – мощность шума, приведенная ко входу приемника.

$$P_{ш} = kT\Delta f,$$

где Δf – полоса частот сигнала (предполагается, что шум в полосе частоты сигнала аддитивный и имеет гауссовское распределение).

Коэффициент передачи среды распространения обратно пропорционален квадрату расстояния между антеннами:

$$\eta_{izl} = \left(\frac{C}{4\pi df_c} \right)^2 (1 - |K|^2),$$

где C – скорость света, d – расстояние между антеннами, f_c – несущая частота сигнала, K – коэффициент отражения антенны.

В результате формула для расчета необходимой мощности источника питания принимает следующий вид:

$$P_{Bat} = \frac{(C / Ш)kT\Delta f}{\eta_{prd} \cdot \eta_{ant} \cdot \eta_{pra} \cdot \left(\frac{C}{4\pi df_c}\right)^2 (1 - |K|^2)}$$

То есть необходимая мощность прямо пропорциональна полосе пропускания, отношению сигнал/шум и квадратам несущей частоты и расстояния до приемной антенны и обратно пропорциональна коэффициентам передачи усилителя и обеих антенн – передающей и приемной. Формула указывает на необходимость уменьшения до минимально возможных значений полосы пропускания, несущей частоты и дистанции передачи.

Первой проблемой, встающей перед разработчиком автономных датчиков, является интеграция в микросхему источника питания. Такой ИП должен содержать в малом объеме достаточно энергии, чтобы обеспечить его автономное функционирование в течение нескольких дней, месяцев или даже лет. Тонкопленочные литий-ионные аккумуляторные батареи довольно удобны и имеют приемлемую емкость, однако ее недостаточно для питания реального электронного устройства при приемлемых размерах. Определенный интерес представляет подзарядка или замена аккумуляторных элементов в труднодоступных местах с помощью беспилотных летательных аппаратов (БПЛА) [9].

Распределенные информационно-управляющие системы

Если в состав сенсорной сети в качестве конечных элементов включить исполнительные устройства, то в ней появятся функции распределенной управляющей системы. Исполнительные устройства работают на основе информации, получаемой из сети, и осуществляют воздействие на объект управления с целью приведения его в требуемое состояние. Если объект управления содержит чувствительные элементы, характеризующие текущее состояние объекта, и указанные чувствительные преобразователи направляют в сеть информацию о реальном состоянии объекта, то возникает эффект «обратной связи», замыкающей контур управления. Специалистам в области управления хорошо известно, что даже небольшие запаздывания в цепи обратной связи не только вызывают ухудшение качества процесса управления, но и могут привести к потере устойчивости всей системы в целом. В распределенных информационно-управляющих системах задержки в цепях обратной связи обусловлены в основном сетевыми задержками, которые могут достигать весьма значительных размеров. Сетевые задержки возникают по двум причинам: это задержки в цепях коммутации пакетов и задержки распространения сигналов в среде передачи. Именно поэтому сети ZigBee, хорошо зарекомендовавшие себя в низкоскоростных системах управления, становятся совершенно непригодными во многих управляющих системах промышленного применения.

Уменьшение задержек в цепях коммутации

Сегодня существует несколько вариантов промышленного Ethernet (Industrial Ethernet), имеющих самые различные протоколы работы. Появление различных модификаций промышленного Ethernet обусловлено тем, что несмотря на весьма большую пропускную способность сети обычные протоколы Ethernet, основанные

на случайном методе доступа абонентских устройств к ресурсам сети, не дают гарантии передачи информации за определенный, ограниченный промежуток времени. В большинстве случаев протоколы Industrial Ethernet, выбранные для использования в промышленных устройствах, различаются у различных производителей. Устройства совместимы только с оборудованием того поставщика, который использует данный протокол. Это заставляет клиентов покупать все промышленное оборудование от одного производителя (даже если это не наиболее экономично) или преодолевать значительные проблемы интеграции оборудования от нескольких поставщиков путем преобразования протоколов с помощью шлюзов.

Ситуация кардинально изменяется с появлением сетей TSN (Time-Sensitive Networking) [10]. Эти сети, совместимые с Ethernet, способны передавать чувствительные к задержкам пакеты с минимально возможными задержками. Они совместили в себе все положительные свойства сетей Ethernet с возможностью получения детерминированной задержки сетей TDM, предоставив абсолютный приоритет более высокоприоритетным пакетам. Основная идея TSN может быть понятна из рис. 3.

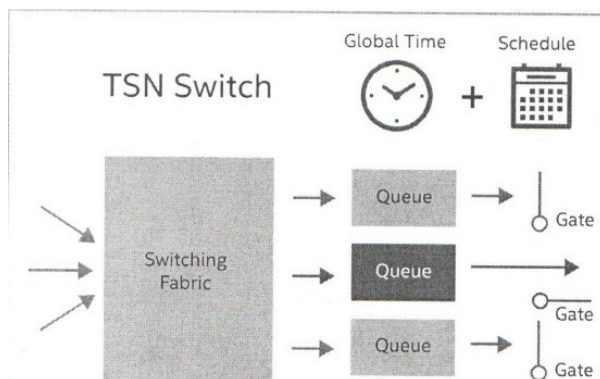


Рис. 3. Коммутация на выходе TSN-коммутатора

На рисунке показан выход коммутирующей матрицы, подключенной к одному из выходных портов коммутатора. Образующаяся на выходе порта очередь разделяется на несколько отдельных очередей в соответствии с приоритетами находящихся в них пакетов. Пакеты из указанных очередей попеременно направляются на выход коммутатора, образуя каждый раз поток пакетов с одноименным приоритетом. Передача каждого из потоков происходит в течение программно-управляемого временного окна. Таким образом, коммутирование пакетов внутри одного канала происходит с применением TDMA. Коммутация потоков производится по программно формируемому расписанию, обеспечивающему минимизацию задержек высокоприоритетных потоков. Ряд пакетов, следующих от одного источника к одному общему получателю, могут объединяться в сообщения, при этом все «окна» по пути следования указанного сообщения должны открываться одновременно, минимизируя время задержки пакетов в коммутаторах.

Ключевыми особенностями TSN, обеспечивающими гарантированные сроки доставки сообщений, являются синхронизация времени и планирование трафика. Они отражены в стандартах 802.1AS и 802.1Qbv соответственно. Все устройства, участвующие в сети TSN, синхронизированы с глобальным временем и «знают» о сетевом расписании, определяющем, как расставлены приоритеты и когда сообщения будут пересылаться с каждого коммутатора.

Своевременный выпуск сообщений из коммутатора гарантирует, что задержки в сети удастся предсказать детерминистически. Это позволяет объединить критичный и некритичный ко времени трафик в единой сети.

Для рынка промышленной автоматизации, который много лет боролся со множеством несовместимых протоколов связи, TSN предоставляет ряд преимуществ:

- TSN гарантирует совместимость на сетевом уровне между устройствами от разных производителей. Это дает клиентам гораздо больший выбор устройств для своей системы, позволяет избегать привязки к поставщику и обеспечивает связь между различными системами;

- поскольку TSN является частью семейства стандартов Ethernet, он, естественно, масштабируется с Ethernet. Это означает, что технология не будет ограничена с точки зрения пропускной способности или других критериев эффективности;

- TSN может использоваться для связи между машинами, а также от машин к корпоративным системам. Связь между критически важными системами можно осуществлять на основе TSN, а существующие, некритичные ко времени системы могут быть связаны посредством сети Ethernet.

Учет задержек в среде распространения сигналов

Задержки в среде распространения сигналов имеют физическую природу и не могут быть устранены при заданном размере сети. Однако они создают запаздывание как в цепях прямого канала, так и в цепях каналов обратной связи и могут оказать значительное влияние на качество и даже устойчивость процесса управления. С целью компенсации негативного влияния задержек в среде распространения, а также задержек в цепях коммутации используют *методы прогнозирования* процессов в системах управления. [2, 11–15]. Прогнозирование осуществляется методами математического моделирования. Различают два вида моделей, применяемых в целях прогнозирования: это модели, связанные с данной предметной областью, и модели в виде временных рядов. Модели в виде временных рядов достаточно просты, не связаны с данной предметной областью и применяются в сенсорных сетях в основном для сжатия передаваемых данных. К математическим методам, реализующим подобные модели, можно отнести методы экстраполяции тенденций (параболическая экстраполяция, метод подбора функций, метод скользящего окна и другие). Для распределенных информационно управляющих сетей, которые критичны к весьма малым задержкам, применяются в основном модели

предметной области. С повышением динамичности управляемости подобных систем, появлением скоростных компьютерных сетей такие модели, несомненно, получат свое дальнейшее развитие.

В качестве примеров одной из таких систем рассмотрим систему управления роем беспилотных летательных аппаратов (БПЛА), представленную на рис. 4.

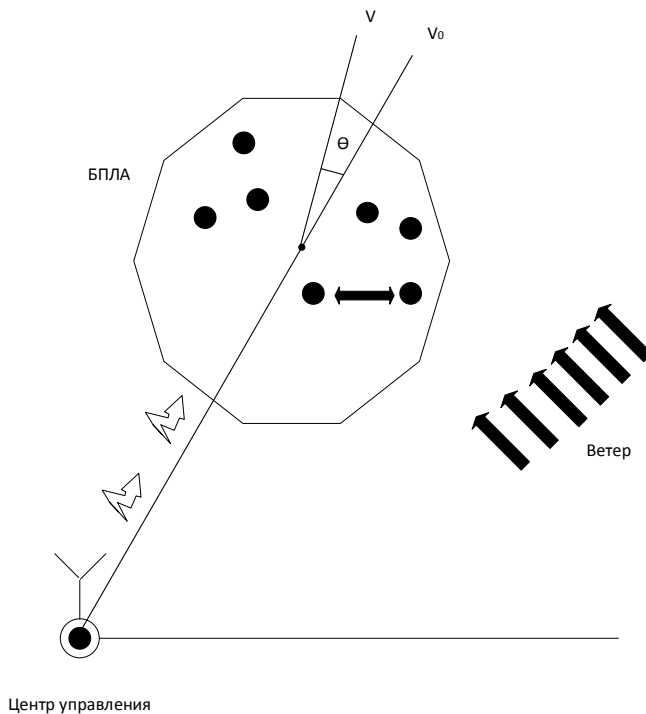


Рис. 4. Управление роем БПЛА

Рой таких БПЛА управляется из общего Центра управления и должен иметь направление и скорость перемещения центра роя, заданные вектором V_0 . Под воздействием ветра и иных внешних факторов перемещение центра роя отклоняется от заданного направления на угол θ и происходит в направлении вектора V . Изучая статистику перемещения центра роя, можно построить экстраполяционную модель вектора этого перемещения и передать каждому БПЛА упреждающий сигнал управления. Однако для качественного управления необходимо иметь также предметную модель самого БПЛА как объекта управления. Именно такая модель позволит управлять быстро протекающими процессами и исключить возможность столкновения соседних БПЛА. Следует отметить, что для уменьшения запаздываний управляющих сигналов контуры автоматического управления, исключая возможность столкновения БПЛА, целесообразно замыкать непосредственно между самими БПЛА, исключив из них Центр управления.

Рассмотренный пример показывает возможности применения БСС в качестве основы распределенных информационно-управляющих систем.

Заклучение

Беспроводные сенсорные сети получили мировое признание в ведущих организациях по стандартизации. Тщательная проработка физического, канального, сетевого и транспортного уровней модели ISO/OSI создали хороший задел для быстрой разработки и внедрения сенсорных сетей во все сферы жизнедеятельности. Повсеместное внедрение сенсорных сетей явилось основой для перехода к концепции интернета вещей. Три ключевых параметра: низкое энергопотребление, самоорганизация и безопасность позволяют им и по сей день оставаться незаменимыми для сбора данных различных приложений. Таким образом, БСС, несомненно, являясь распределенными информационно-измерительными системами, заложили основу создания распределенных информационно-управляющих систем.

БИБЛИОГРАФИЧЕСКИЙ СПИСОК

1. *Лихтциндер Б.Я., Киричек Р.В., Голубничая Е.Ю., Федотов Е.Д., Кочуров А.А.* Беспроводные сенсорные сети. – М.: Горячая линия-Телеком, 2020. – 236 с.
2. *Тиханычев О.В.* Прогнозирование при управлении динамическими системами // Программные продукты и системы. – 2017. – № 1. – С. 40–44.
3. ZigBee Alliance. ZigBee Specification. <http://www.ZigBee.org>
4. *Незнамов Ю., Козаченко В.* Перспективы использования беспроводных ZigBee-интерфейсов в электроприводе // Электронные компоненты. – 2008. – № 11.
5. *Варгаузин В.* Радиосети для сбора данных от сенсоров, мониторинга и управления на основе стандарта IEEE 802.15.4 // Теле Мультимедиа. – 2005. – № 6.
6. *Кривченко Т.* Технология ZigBee // Коммунальный комплекс России. – 2006. – № 4.
7. *Еркин А.* Разработка распределенных систем контроля датчиков на основе защищенных низко потребляющих беспроводных ZigBee-сетей на базе микроконтроллеров фирмы Jennic // Беспроводные устройства CHIP NEWS#1= 2010. – С. 1–9.
8. *Ринси-Мора Г., Вогт Дж.* Беспроводные датчики с автономным питанием // Электронные компоненты. – 2007. – № 11. – С. 51–56.
9. *Лихтциндер Б.Я., Маслов О.Н.* Способ подзарядки аккумуляторов в беспроводной сенсорной сети. Патент на изобретение № 2730468 от 24.08.2020.
10. *Brooks' S., Uludag E.* Time-Sensitive Networking: From Theory to implementation in Industrial Automation // White Paper, Intel, WP-01279-1.0. Pp. 1–7.
11. *Выпускняк В.И., Гуральник А.М., Тиханычев О.В.* Моделирование военных действий – история, состояние, перспективы развития // Военная мысль. – 2014. – № 7. – С. 28–37.
12. *Денисов В.И., Саяпин О.В., Тиханычев О.В.* О месте математического моделирования в органах военного управления // Военная мысль. – 2016. – № 5. – С. 28–33.
13. *Тиханычев О.В., Саяпин О.В.* Оперативное прогнозирование развития обстановки как основа успешного управления применением войск (сил) // Военная мысль. – 2015. – № 4. – С. 3–7.
14. *Новиков Д.А., Чхартшвили А.Г.* Активный прогноз. – М.: Изд-во ИПУ РАН, 2002. – 101 с.
15. *Цигичко В.Н.* Модели в системе принятия военно-стратегических решений в СССР. – М.: Имперіум-Пресс, 2005. – 96 с.

Статья поступила в редакцию 14 января 2021 г.

SENSOR NETWORKS – DISTRIBUTED INFORMATION MEASURING AND INFORMATION CONTROL SYSTEMS

B.Ya. Likhhtsinder

Povolzhsky State University of Telecommunications and Informatic
23, L. Tolstoy st., Samara, 443010, Russia

Abstract. *The problems of control and management of geographically distributed objects are considered. The sensor networks operating on the ZigBee technology are considered. The characteristics of the 802.15.4 ZigBee standard are given. The advantages of this technology are shown when building networks that are not very critical to traffic delays. The elements of such a network are considered. The primary converters used in such networks and their energy characteristics are considered. The issues of reducing and compensating delays in control circuits are considered.*

It is shown that modern wireless sensor networks can be considered as distributed information measuring and information control systems.

Keywords: *sensor networks, measurement, control, feedback, modeling, sensors, delay.*

REFERENCES

1. *Likhhtzinder B.Ya., Kirichek R.V., Golubnichaya E.Yu., Fedotov E.D., Kochurov A.A.* Wireless sensor networks // Scientific and technical publishing house "Hot line-Telecom". Moscow, 2020. 236 p.
2. *Tikhanychev O.V.* Forecasting when controlling dynamic systems // Software products and systems # 1 2017. Pp. 40–44.
3. ZigBee Alliance. ZigBee Specification. <http://www.ZigBee.org>
4. *Neznamov Y., Kozachenko V.* Prospects for the use of wireless ZigBee interfaces in an electric drive // Electronic components. – 2008. – № 11.
5. *Vargauzin V.* Radio networks for data collection from sensors, monitoring and control based on the IEEE 802.15.4 standard // Tele Multimedia. – 2005. – № 6.
6. *Krivchenko T.* ZigBee Technology // Communal Complex of Russia. – 2006. – № 4.
7. *Erkin A.* Development of distributed sensor control systems based on secure low-power wireless ZigBee networks based on Jennic microcontrollers // Wireless CHIP NEWS # 1 = 2010. Pp. 1–9.
8. *Rinsey-Mora G., Vogt J.* Self-powered wireless sensors // Electronic components. 2007. No. 11. Pp. 51–56.
9. *Likhhtsinder B.Ya., Maslov O.N.* Method for recharging batteries in a wireless sensor network. Patent for invention No. 2730468 dated 24.08.2020.
10. *Brooks' S., Uludag E.* Time-Sensitive Networking: From Theory to implementation in Industrial Automation // White Paper, Intel, WP-01279-1.0. Pp. 1–7.
11. *Vypusknyak V.I., Guralnik A.M., Tikhanychev O.V.* Modeling of military operations – history, state, development prospects // Military Thought. 2014. No. 7. Pp. 28–37.
12. *Denisov V.I., Sayapin O.V., Tikhanychev O.V.* On the place of mathematical modeling in military command and control bodies // Military Thought. 2016. No. 5. Pp. 28–33.
13. *Tikhanychev O.V., Sayapin O.V.* Operational forecasting of the development of the situation as the basis for successful control of the use of troops (forces) // Military Thought. 2015. No. 4. Pp. 3–7.
14. *Novikov D.A., Chkhartishvili A.G.* Active forecast. M.: Publishing house of IPU RAN, 2002. 101 p.
15. *Tsigichko V.N.* Models in the system of making military-strategic decisions in the USSR. Moscow: Imperium-Press, 2005. 96 p.