

*Revista Electrónica Nova Scientia*

Escala de Actitudes hacia Lesbianas y Hombres  
Homosexuales en México 1.

Estructura factorial y consistencia interna  
Attitudes Toward Lesbians and Gays (ATLG)  
scale in Mexico 1.

Factor structure and internal consistency

**José Moral de la Rubia<sup>1</sup> y Adrián Valle de la O<sup>2</sup>**

---

<sup>1</sup> Facultad de Psicología, Universidad Autónoma de Nuevo León

<sup>2</sup> Departamento de Ciencias Básicas de la División de Ciencias de la Salud,  
Instituto Tecnológico y de Estudios Superiores de Monterrey (ITESM)

---

**México**

*José Moral de la Rubia.* c/Dr. Carlos Canseco 110. Col. Mitras Centro. C.P. 64460. Monterrey, Nuevo León,  
México. E-Mail: [jose\\_moral@hotmail.com](mailto:jose_moral@hotmail.com)

© Universidad De La Salle Bajío (México)

## Resumen

Este estudio tiene como objetivos calcular la consistencia interna de la escala de Actitudes hacia Lesbianas y Hombres Homosexuales (ATLG) y sus factores, determinar la estructura factorial y comprobar su invarianza entre hombres y mujeres. Se levantó una muestra incidental de 356 estudiantes. Los 20 ítems fueron consistentes ( $\alpha = .94$ ). Se definió un factor de actitud hacia las lesbianas (.91) y dos factores de rechazo abierto (.85) y sutil (.78) hacia los hombres homosexuales. Esta estructura de tres factores correlacionados tuvo un ajuste adecuado a los datos y resultó estable entre hombres y mujeres. Se recomienda su uso en México.

**Palabras clave:** Homofobia, actitud, homosexuales, lesbianas, México.

*Recepción: 18-01-2011*

*Aceptación: 18-03-2011*

## Abstract

The aims of this paper were to calculate the internal consistency of the Attitudes Toward Lesbians and Gays (ATLG) scale and its factors, to determine the factor structure and to contrast its invariance by gender. An incidental sample of 356 students was collected. The 20 items were consistent ( $\alpha = .94$ ). It was defined an attitude toward the lesbians factor (.91) and two attitude toward the gays factors, one of open rejection (.85) and other of subtle rejection (.78). This structure of correlated 3-factors had an adequate data fit and resulted stable between men and women. We recommend its use in Mexico.

**Key words:** Homophobia, attitude, gays, lesbians; Mexico.

**Introducción:**

Al temor y rechazo extremo (irracional) hacia hombres homosexuales o lesbianas se le denomina homofobia. Este rechazo suele ser más fuerte hacia las personas del mismo sexo con orientación homosexual, y en general está más definido hacia hombres homosexuales que hacia lesbianas (Herek, 1994). La homofobia también se podría definir como una actitud de extremo rechazo hacia los hombres homosexuales y las lesbianas frente a posiciones neutras o incluso de aceptación. Desde una perspectiva funcional estas actitudes tienen una función expresiva, donde se contempla al objeto actitudinal como un medio para que la persona pueda alcanzar un fin, ya sea el asegurar apoyo social en su entorno, incrementar su autoestima, o reducir la ansiedad. En este caso, las lesbianas y los hombres homosexuales desempeñan un papel de símbolo o vehículo, y la función de las actitudes expresadas hacia ellos se basan primariamente en los beneficios sociales y psicológicos derivados de la expresión de dichas actitudes (Herek, 1987).

La orientación sexual debe diferenciarse del desempeño de rol de género y de la identidad de género. La orientación sexual se refiere a la elección de objeto de deseo erótico y sexual, que en el caso de la homosexualidad son personas del mismo sexo. La corriente de investigación dominante contempla a la orientación sexual como un continuo bipolar, incluso a lo largo de la vida de un mismo individuo, y no como un fenómeno dicotómico (Moral, 2010). El rol género está definido por una serie de preferencias, valores, actitudes y conductas definidas y esperables socialmente para el hombre y para la mujer, excluyendo el objeto de orientación sexual. El ajuste al rol de género es variable de una persona a otra. Aunque un desempeño afeminado está asociado con la homosexualidad masculina y varonil con el lesbianismo, la desviación del mismo constituye un mal indicador de orientación sexual; no obstante, las personas homofóbicas, desde una posición prejuiciosa y rígida, sí lo toman como un indicador seguro (Graham, 2000). La identidad de género hace referencia a como se vive interiormente una persona, como hombre o como mujer, con independencia de su orientación sexual y ajuste al rol de género. Usualmente hay una correspondencia entre identidad y fenotipo, aunque algunas personas interiormente se viven atrapadas en un cuerpo que no corresponde a su verdadero género. Estas personas muestran una orientación homo o bisexual y mal ajuste al rol de género, siendo muy afeminados en caso de hombres y muy varoniles en caso de mujeres, además buscan ajustar su físico a como se viven

por dentro por medio de la cirugía estética y el arreglo personal (Bailey, 2003). Sobre estas personas el rechazo homofóbico es más extremo al resultar más visibles socialmente.

La fuerte exclusión y discriminación que existe hacia las personas homosexuales, con el extremo del asesinato por homofobia, el sufrimiento que les genera cuando, aparte de su orientación sexual, en la mayoría de los casos, son socialmente funcionales y sin ninguna relación con la pedofilia, y su activismo como minoría activa han sensibilizado a la población y autoridades políticas a nivel mundial. Precisamente, en México, el Consejo Nacional para Prevenir la Discriminación (CONAPRE) posee una política decidida de combate contra estas situaciones sociales a nivel de acción reglamentaria y civil, e incluso de investigación.

### ***La escala ATLG: su origen***

Conforme se ha ido reconociendo cada vez más el prejuicio existente hacia hombres homosexuales y lesbianas como un tópico de interés e importancia social, su evaluación se ha hecho más importante para los investigadores sociales. Dentro de los instrumentos de medida dirigidos al estudio de la actitud hacia las personas con esta orientación sexual destaca la Escala de Actitudes hacia Lesbianas y Hombres Homosexuales (ATLG) de Herek (1984).

Herek (1984) parte de la escala de Actitudes hacia la Homosexualidad (ATHS-Form G; MacDonald, Huggins, Young & Swanson, 1976) de 28 ítems, donde halla una primera dimensión de condena-aceptación que explica gran parte de la varianza (43%), además de dos factores pequeños: negación de cualquier semejanza entre relaciones homo y heterosexuales (6%) y sentimientos de repulsión o amenaza ante personas homosexuales (5%). Luego añade preguntas extraídas de Levitt y Klassen (1974) y Smith (1971), así como otras construidas por el propio autor para sumar 47 ítems. De nuevo aparece un factor grande de condena-aceptación y tres más pequeños (creencias estereotipadas sobre los homosexuales, evitar el contacto con los homosexuales y alejar a los homosexuales de los niños). Desde los ítems con más carga en cada factor se genera un nuevo instrumento de 59 ítems. Al extraerse los factores nuevamente se obtiene un factor de condena-aceptación que explica el 40% de varianza total y tres más pequeños, donde destaca como segundo factor el de creencias estereotipadas sobre los homosexuales. En estos ensayos los mismos ítems evalúan la actitud hacia hombres

homosexuales y lesbianas. Por último el autor prueba 66 ítems, la mitad para evaluar la actitud hacia hombres homosexuales y la otra mitad para evaluar la actitud hacia lesbianas, aplicando el cuestionario a varias muestras. Aquí se consideran también ítems de los 6 factores de la Escala de Actitud hacia la Homosexualidad de Milham, San Miguel y Kellog (1976). Extraídos los factores aparece uno de condena-aceptación (35% de la varianza explicada) y otro creencias (6%) en las distintas muestras de forma muy consistente. El autor propone tomar los 10 ítems con mayor carga en el factor de condena-aceptación hacia los hombres homosexuales y los 10 ítems con mayor carga en el factor de condena-aceptación hacia las lesbianas para crear la escala ATLG.

### ***Estructura dimensional de la escala ATLG***

La mayoría de los estudios de validación de la escala ATLG se basan también en análisis factorial exploratorio y como en el estudio original los datos proceden de estudiantes universitarios. En unos se reproduce unidimensionalidad para cada subescala (Herek, 1994; Meerendonk, Eisinga & Felling, 2003), pero en otros aparecen soluciones multidimensionales (Cárdenas & Barrientos, 2008a).

Existe un estudio publicado de análisis factorial confirmatorio con la escala ATLG. Stoever y Morera (2007) tras contrastar cuatro modelos (de un factor y tres jerarquizados con 2, 3 y 4 factores anidados) concluyen que el modelo jerarquizado con un factor general de aceptación-condena y dos anidados (actitud hacia hombres homosexuales y actitud hacia lesbianas) presenta el mejor ajuste a los datos. Blackwell y Kiehl (2008), empleando un modelo de ecuaciones estructurales lineales y definiendo la variable latente endógena homofobia como unidimensional, hallan un ajuste pobre al ser pronosticada por las variables exógenas de edad, raza, creencias personales sobre la controlabilidad de la homosexualidad, contactos interpersonales con personas homosexuales y apoyo a una política no discriminatoria ( $\chi^2/df = 2.30$ ,  $RMSEA = .89$ ,  $CFI = .88$  y  $TLI = .86$ ). No obstante, de forma previa obtuvieron evidencia de unidimensionalidad con análisis factorial confirmatorio para la variable latente de homofobia con 16 de los 20 ítems con coeficientes de regresión mayores a .70.



### ***Justificación y objetivos***

Aunque la escala ATLG es ampliamente usada en el estudio de la actitud hacia hombres homosexuales y lesbianas, quienes con frecuencia son objeto de discriminación como se ha señalado en párrafos previos, no se halla validada en México, cuando podría estimular la investigación por sus propiedades métricas y de contenido. Aparte existen pocos estudios que la aborden como una unidad (20 ítems) y combinen análisis factorial exploratorio y confirmatorio para determinar su estructura dimensional. En las investigaciones que emplean sólo análisis factorial exploratorio se analizan por separado la subescala de actitud hacia hombres homosexuales y la de actitud hacia lesbianas, asumiendo que son dos actitudes diferenciadas en la interrelación de sus ítems (unidimensional cada una) y en su intensidad (más rechazo hacia hombres homosexuales que lesbianas) tanto en hombres como en mujeres heterosexuales o de población general. Así este estudio tiene como objetivos calcular la consistencia interna de la escala ATLG y sus factores, determinar la estructura factorial en la muestra conjunta y comprobar la invarianza de la estructura dimensional en las respuestas de hombres y mujeres de población de estudiantes universitarios. Se contrasta una estructura de dos factores correlacionados (Herek, 1984; Meerendonk et al., 2003; Stoeber & Morera, 2007), y el presupuesto de su validez para ambos sexos, con una expectativa de consistencia interna alta para los factores ( $\geq .85$ ) y para la escala ( $\geq .90$ ) (Herek, 1984, 1994).

### **Método**

#### ***Participantes***

Se emplea una muestra incidental de 356 estudiantes de ciencias de la salud de una universidad privada de Monterrey. El 62% (221 de 356) de la muestra está integrada por mujeres y el 38% (135 de 356) por hombres. La frecuencia de mujeres es significativamente mayor que la de hombres por la prueba binomial ( $p < .01$ ). La media, mediana y moda de edad corresponden a 19 años. El 86% (306 de 356) de los participantes se declara de religión católica, 4% (15 de 356) protestante y 10% (35 de 356) pertenece a otra religión. Ninguno se reconoce ateo. Todos son solteros. El 96% (342 de 356) de los participantes se define heterosexual, 2% (7 de 356) homosexual y otro 2% (6 de 356) bisexual.

### ***Instrumento***

Escala de Actitudes hacia Lesbianas y Hombres Homosexuales (ATLG; Herek, 1984). Se compone de 20 ítems, 10 para medir la actitud hacia los hombres homosexuales (del 1 al 10) y 10 para medir la actitud hacia las lesbianas (del 11 al 20). Los ítems con contenidos de aceptación de la homosexualidad masculina (4 ítems: 1, 5, 7 y 10) y del lesbianismo (3 ítems: 12, 14 y 17) o directos son evaluados en una escala de desacuerdo (de 1 totalmente de acuerdo a 9 definitivamente en desacuerdo) con 5 puntos de rango (1, 3, 5, 7 y 9). La suma de éstos con los restantes 13 ítems, tras invertir sus puntuaciones (9 – el valor del ítem), proporciona un puntaje que a mayor valor refleja más rechazo. Se calcula tanto un puntaje total como los puntajes de actitud hacia la homosexualidad masculina y actitud hacia el lesbianismo (Herek, 1984, 1994). Se emplea la traducción al español de los investigadores chilenos Cárdenas y Barrientos (2008a).

### ***Procedimiento***

La escala es aplicada en los salones de clases tras pedir permiso a las autoridades de la universidad, maestros y solicitar el consentimiento informado de los participantes, explicando en la primera hoja el propósito del estudio e identificando a sus responsables. La respuesta al cuestionario es anónima, garantizándose aparte la confidencialidad en el tratamiento de los resultados individuales. En el diseño e implementación de la investigación se observan las normas éticas de la Asociación Psicológica Americana (APA, 2002).

### ***Análisis estadísticos***

En el análisis factorial exploratorio (AFE), la extracción se ejecuta por el método de Componentes Principales y la rotación de la matriz factorial por el método Oblimín. Para el análisis factorial confirmatorio (AFC), al ser el valor del estadístico de curtosis multivariada de Mardia mayor a 70, se opta por el método de Mínimos Cuadrados Generalizados (GLS) (Rodríguez & Ruiz, 2008). También se contrastan los modelos en la muestra de hombres y mujeres, consideradas como dos muestras independientes, para comprobar la estabilidad de la solución factorial por género. Para interpretar el ajuste a los datos se eligen 8 índices, cuyos rangos de interpretación (ajuste bueno, malo o adecuado) se pueden ver en las Tablas 2 y 4 (Moral, 2006). La consistencia interna se estima por el coeficiente alfa de Cronbach. Los cálculos estadísticos se realizan con el

programa SPSS16, salvo el análisis factorial confirmatorio que se ejecuta tanto por STATISTICA 7 como por AMOS 7.

## Resultados

### *Análisis factorial exploratorio en la muestra conjunta (N = 356)*

Al factorizar los 20 ítems con base en el criterio de Kaiser se definen tres componentes factoriales que explican el 59.15% de la varianza total. Al rotarse la matriz, el primero agrupa los 10 ítems de actitud hacia el lesbianismo (de L1 a L10) y tiene una consistencia interna alta ( $\alpha = .91$ ). El segundo agrupa 5 ítems (3 directos: G1, G5 y G7 y 2 inversos: G8 y G9) referentes a la naturalidad de la homosexualidad masculina, aspectos de matrimonio, adopción de hijos y aceptación de un hijo varón homosexual. Este segundo componente factorial indica una tendencia de rechazo sutil, simbólico o suave hacia la homosexualidad masculina. Posee una consistencia interna alta ( $\alpha = .78$ ). El tercer componente factorial agrupa 5 ítems (4 inversos: G2, G3, G4 y G6 y 1 directo: G10) con contenidos referentes a la repugnancia, exclusión, condena, obligación de renuncia y calificación de perversión de la homosexualidad masculina, por lo tanto refleja un rechazo abierto, manifiesto o duro. También su consistencia interna es alta ( $\alpha = .85$ ) (Tabla 1). Los tres componentes factoriales están correlacionados con valores moderados. El componente factorial de actitud hacia las lesbianas tiene una correlación de .55 con el de rechazo abierto de la homosexualidad masculina y -.41 con el de rechazo sutil o simbólico. La correlación entre el rechazo manifiesto y encubierto de la homosexualidad masculina es de -.39.



**Tabla 1.** Matriz de patrones, definiendo el número de factores por el criterio de Kaiser

Ítems	Componentes		
	1	2	3
L5. La homosexualidad femenina es un pecado	<b>.770</b>	-.232	-.118
L4. Las leyes que castigan la conducta sexual consentida por dos mujeres adultas deben ser abolidas	<b>-.673</b>	-.150	-.067
L7. La homosexualidad femenina por sí misma no es un problema al menos que la sociedad la transforme en un problema	<b>-.668</b>	.068	-.033
L8. La homosexualidad femenina es una amenaza para muchas de nuestras instituciones sociales básicas como la familia	<b>.612</b>	-.428	-.035
L6. El número creciente de lesbianas indica una declinación en los valores fundamentales de nuestra sociedad	<b>.609</b>	-.388	-.052
L10. Las lesbianas son enfermas	<b>.531</b>	.068	.418
L3. La homosexualidad femenina es mala para nuestra sociedad porque rompe la división natural entre los sexos	<b>.531</b>	-.321	.132
L1. Las lesbianas no deberían ser integradas en nuestra sociedad	<b>.462</b>	.138	.445
L2. La homosexualidad de una mujer no debería ser causa de discriminación	<b>-.436</b>	-.127	-.409
L9. La homosexualidad es una forma inferior de sexualidad	<b>.355</b>	-.337	.260
G5. La homosexualidad masculina es una expresión natural de la sexualidad masculina	.085	<b>.750</b>	-.029
G8. El sexo entre dos hombres no es natural	.000	<b>-.735</b>	.074
G1. A las parejas de hombres homosexuales debería permitírseles adoptar hijos como a las parejas heterosexuales	-.088	<b>.632</b>	-.164
G9. La idea del matrimonio homosexual me parece ridícula	.204	<b>-.478</b>	.356
G7. Si supiera que mi hijo es homosexual yo no estaría deprimido/a	-.187	<b>.437</b>	-.033
G2. Pienso que los hombres homosexuales son repugnantes	-.166	-.177	<b>.855</b>
G3. A los hombres homosexuales no debería permitírseles enseñar en los colegios	-.009	.031	<b>.848</b>
G4. La homosexualidad masculina es una perversión	.019	-.294	<b>.673</b>
G10. La homosexualidad masculina es un tipo diferente de opción de vida que no debería ser condenada	-.237	.086	<b>-.517</b>
G6. Si un hombre tiene sentimientos homosexuales debería hacer todo lo posible por superarlos	.289	-.179	<b>.410</b>
Suma de las saturaciones al cuadrado por fila	7.129	5.493	6.616
Número de ítems (los señalados en negrilla)	10	5	5
Alfa de Cronbach	.906	.785	.852

Método de extracción: Componentes Principales. Rotación: Oblimin. La rotación convergió en 13 iteraciones.

El primer autovalor tras la extracción es diez veces mayor que el segundo, la consistencia interna de los 20 ítems es muy alta ( $\alpha = .94$ ) y en la matriz de componentes factoriales sin rotar todos los ítems tienen saturaciones mayores a .40 en el primer componente. Precisamente se define sólo un componente por el criterio de Cattell que explica el 46.89% de la varianza total. Así hay indicios de unidimensionalidad.

Si la solución con los 20 ítems de la escala ATLG se fuerza a cuatro componentes factoriales, buscando dos para la actitud hacia las lesbianas y dos para la actitud hacia los hombres homosexuales, el primer componente factorial sigue agrupando a los 10 ítems de actitud hacia el lesbianismo, de ahí que no se obtiene la agrupación esperada. Si los 10 ítems de actitud hacia el lesbianismo se factorizan de forma independiente se definen un único componente factorial que explica el 54.37% de la varianza total por el criterio de Kaiser. Por lo tanto se trata de un factor muy robusto. Precisamente su consistencia interna es alta ( $\alpha = .90$ ). Lo cual concuerda con la expectativa (Herek, 1984).

Si se fuerza la solución con los 20 ítems de la escala ATLG a dos factores, buscando un factor de actitud hacia las lesbianas y otro hacia los hombres homosexuales, los 10 ítems de la actitud hacia la homosexualidad masculina no se agrupan en un solo componente factorial, sino que se confunden con algunos ítems de actitud hacia el lesbianismo. Se forma un primer componente factorial de 13 ítems de rechazo abierto (L1, L2, L3, L4, L5, L7, L9, L10, G2, G3, G4, G6 y G10) y uno segundo de 7 ítems de rechazo simbólico o sutil (L6, L8, G1, G5, G7, G8 y G9). La correlación entre los dos factores es moderada-alta (-.56) y se explica el 53.69% de la varianza total. Los valores de consistencia interna son altos (.92 y .86, respectivamente). El primer componente factorial remarca el mayor peso de rechazo abierto en los contenidos de actitud hacia el lesbianismo, lo cual es consonante con la mayor correlación del componente de lesbianismo con el componente de rechazo abierto de la homosexualidad masculina que con el componente de rechazo encubierto.

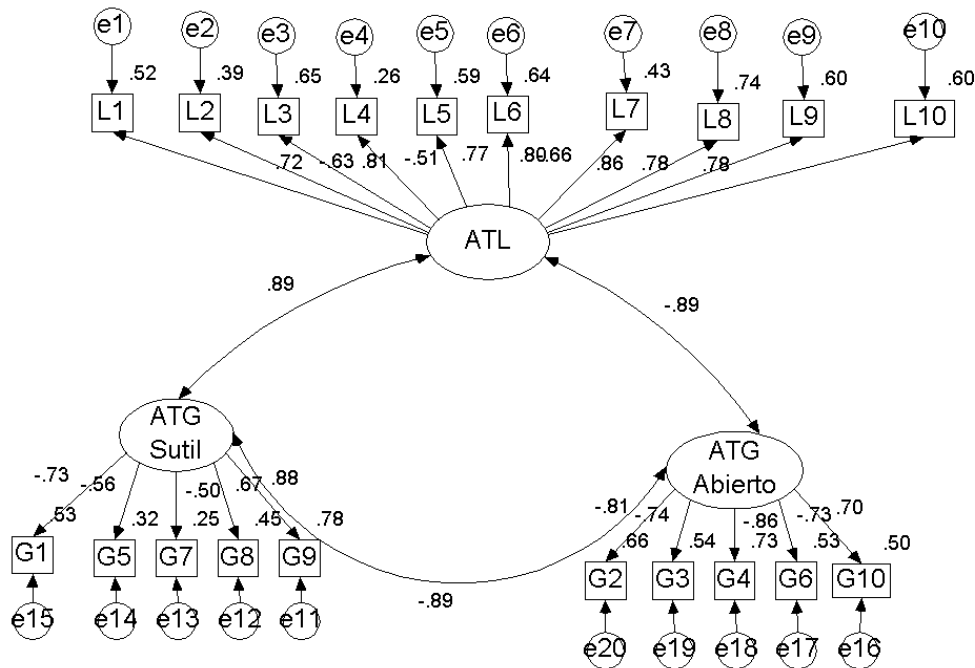
Al factorizar de forma independiente los 10 ítems de homosexualidad masculina se definen dos componentes factoriales correlacionados que explican el 60.06% de la varianza total. El primero es de rechazo manifiesto (G2, G3, G4, G6 y G10) y el segundo de rechazo sutil o

simbólico (G1, G5, G7, G8 y G9). La correlación es de  $-.62$ . Ambos tienen consistencias internas altas, como se reportó párrafos previos.

### ***Análisis factorial confirmatorio en la muestra conjunta (N = 356)***

Por análisis factorial confirmatorio se contrastan cinco modelos: (1) de un factor con 20 indicadores (de G1 a L10) como en la propuesta de Blackwell y Kiehl (2008), aparte de los claros indicios de unidimensionalidad por análisis factorial exploratorio; (2) de dos factores correlacionados (actitud hacia las lesbianas con 10 indicadores de L1 a L10 y hacia los hombres homosexuales con 10 indicadores de G1 a G10), siguiendo la hipótesis de Herek (1984, 1994). Debe señalarse que a nivel de cálculo los índices de ajuste coinciden totalmente con un modelo de un factor general de aceptación-rechazo y dos anidados de actitud hacia las lesbianas y los hombres homosexuales como proponen Stoever y Morera (2007); (3) de tres factores correlacionados (actitud hacia el lesbianismo con 10 indicadores de L1 a L10, actitud de rechazo abierto hacia la homosexualidad masculina con 5 indicadores (G2, G3, G4, G6 y G10) y actitud de rechazo encubierto hacia la homosexualidad masculina con 5 indicadores (G1, G5, G7, G8 y G9), desde la solución del análisis factorial exploratorio (Figura 1); (4) de cuatro factores correlacionados (actitud de rechazo sutil hacia la homosexualidad masculina, de rechazo abierto hacia la homosexualidad masculina, de rechazo sutil hacia el lesbianismo (L2, L4, L6, L7 y L8) y de rechazo abierto hacia el lesbianismo (L1, L3, L5, L9 y L10), cada uno con cinco indicadores), contrastando el ajuste de un modelo basado en las propuestas del prejuicio moderno (Morrison & Morrison, 2002; Quiles, Betancor, Rodríguez, Rodríguez & Coello, 2003); y (5) un modelo jerarquizado con dos de orden superior correlacionados (actitud hacia el lesbianismo y hacia la homosexualidad masculina) y cuatro subordinados (los cuatro anteriores con cinco indicadores cada uno), inspirado en el modelo del prejuicio moderno.

FD = 0.992,  $\chi^2/gf = 2.108$ , RMS SR = .068, RMS EA = .056, GFI = .901, AGFI = .875



**Figura 1.** Modelo estructural de 3 factores correlacionados.

Los modelos de tres factores correlacionados, cuatro factores correlacionados y jerarquizado presentan los mejores índices de ajustes. Éstos adoptan valores adecuados. El ajuste a los datos de los tres modelos es estadísticamente equivalente por la prueba de la diferencia de la chi-cuadrada. El modelo con peor ajuste es el de un factor (Tablas 2 y 3).

**Tabla 2.** Índices de ajuste (modelos calculados por Mínimos Cuadrados Generalizados)

Índices de ajuste	Interpretación		Modelos				
	Buen	Malo	1F	2Fc	3Fc	4Fc	4FJ
<i>FD</i>	< 2	> 3	1.143	1.052	0.992	0.971	0.979
$\chi^2$			405.889	373.320	351.989	344.530	347.369
<i>Gf</i>			170	169	167	164	165
$\chi^2/gf$	< 2	> 3	2.388	2.209	2.108	2.101	2.105
<i>P</i>	> .05	< .01	.000	.000	.000	.000	.000
<i>RMS SR</i>	< .05	> .08	.074	.070	.068	.068	.068
<i>PNCP</i>	< 1	> 2	0.664	0.576	0.521	0.509	0.514
<i>RMS EA</i>	< .05	> .08	.063	.058	.056	.056	.056
<i>GFI</i>	> .95	< .85	.886	.895	.901	.903	.902
<i>AGFI</i>	> .90	< .80	.859	.869	.876	.876	.875

Índices de ajuste: *FD* = Función de discrepancia,  $\chi^2/gf$  = Cociente de chi-cuadrada y sus grados de libertad, *p* = Probabilidad de chi-cuadrada, *RMS SR* = Residuo cuadrático medio, *PNCP* = Parámetro de no centralidad



poblacional (estimación media), *RMS EA* = Error cuadrático medio de aproximación (estimación media), *GFI* = Índice de bondad de ajuste de Joreskog-Sorbom y *AGFI* = Índice ajustado de bondad de ajuste de Joreskog-Sorbom. Modelos: 1F: de un factor con 20 indicadores de G1 a L10; 2Fc: de dos factores correlacionados que son ATG (de G1 a G10) y ATL (de L1 a L10); 3Fc: de tres factores correlacionados que son ATL (de L1 a L10), ATG-Abierto (G2, G3, G4, G6 y G10) y ATG-Sutil (G1, G5, G7, G8 y G9); 4Fc: de cuatro factores correlacionados que son ATL-Abierto (L1, L3, L5, L9 y L10). ATL-Sutil (L2, L4, L6, L7 y L8), ATG-Abierto (G2, G3, G4, G6 y G10) y ATL-Sutil (G1, G5, G7, G8 y G9); 4FJ: estructura jerarquizada con 4 factores de orden inferior [L-Abierto (L1, L3, L5, L9 y L10), L-Sutil (L2, L4, L6, L7 y L8), G-Abierto (G2, G3, G4, G6 y G10) y G-Sutil (G1, G5, G7, G8 y G9)] y dos de orden superior (ATL y ATG), donde ATL determina a L-Abierto y L-Sutil y ATG determina a G-Abierto y G-Sutil.

**Tabla 3.** *Contraste del ajuste diferencial por la prueba de la diferencia de la chi-cuadrada*

Modelos	1F			2Fc			3Fc			4Fc		
	$\chi^2$	<i>gl</i>	<i>p</i>	$\chi^2$	<i>gl</i>	<i>p</i>	$\chi^2$	<i>gl</i>	<i>p</i>	$\chi^2$	<i>gl</i>	<i>p</i>
2Fc	32.57	1	.000									
3Fc	53.90	3	.000	21.21	2	.000						
4Fc	61.36	6	.000	28.79	5	.000	7.46	3	.059			
4FJ	58.52	5	.000	25.95	4	.000	4.62	2	.099	2.84	1	.092

### *Análisis factorial exploratorio entre sexos como dos muestras independientes*

Se contrasta el ajuste de estos cinco modelos en hombres y mujeres tratados como dos muestras independientes. Los parámetros e índices de ajuste se calculan por Mínimos Cuadrados Generalizados (GLS) tanto empleando AMOS7 como STATISTICA7 por sus distintas opciones de cálculo: el modelo jerarquizado resulta indefinido con AMOS7, pero no con STATISTICA7; AMOS7 puede calcular los dos índices de Jöreskog con muestras independientes, cuando STATISTICA7 los maneja como índices para una muestra simple; por lo demás ambos paquetes estadísticos coinciden en la estimación de parámetros e índices.

Por la prueba de la diferencia de la chi-cuadrada, el ajuste es diferencialmente peor ( $p < .05$ ) en los dos primeros modelos (1F-20, 2F-20), siendo el ajuste del modelo de 4 factores correlacionados (4Fc) estadísticamente equivalente al jerarquizado (4FJ) y al de tres factores correlacionados (3Fc) ( $p = .88$  y  $.05$ , respectivamente). El modelo de 4 factores correlacionados tiene unos índices de ajuste de adecuados ( $\chi^2/gl = 1.71$ ,  $FD = 1.59$ ,  $PNCP = 0.64$ ,  $GFI = .85$  y  $AGFI = .80$ ) a buenos ( $RMSEA = .04$ ). Éstos coinciden con los valores de ajuste del modelo jerarquizado ( $d\chi^2 = 0.25$ ,  $p = .88$ ) y próximos se encuentran los valores de ajuste del modelo de tres factores correlacionados ( $\chi^2/gl = 1.72$ ,  $FD = 1.62$ ,  $PNCP = 0.68$ ,  $GFI = .84$ ,  $AGFI = .80$  y



$RMSEA = .04$ ) (Tablas 4 y 5). Con base en estos resultados se puede afirmar la estabilidad de la estructura multifactorial de la escala ATLG en hombres y mujeres.

**Tabla 4.** Índices de ajuste (Mínimos Cuadrados Generalizados) en hombres y mujeres como dos muestras independientes

Índices de ajuste	Interpretación		Modelos				
	Buen	Malo	1F	2Fc	3Fc	4Fc	4FJ
<i>FD</i>	< 2	> 3	1.729	1.675	1.622	1.586	1.587*
$\chi^2$			611.899	593.009	574.251	561.665	561.913*
<i>Gl</i>			340	338	334	328	330*
$\chi^2/gl$	< 2	> 3	1.800	1.754	1.719	1.712	1.703*
<i>P</i>	> .05	< .01	.000	.000	.000	.000	.000*
<i>PNCP</i>	< 1	> 2	0.767*	0.720*	0.678*	0.644*	0.655*
<i>RMS EA</i>	< .05	> .08	.048	.046	.045	.045	.045*
<i>GFI</i>	> .95	< .85	.827	.832	.838	.849	
<i>AGFI</i>	> .90	< .80	.786	.792	.796	.797	

Cálculos realizados con AMOS7, salvo los que aparecen con\* que se ejecutaron con STATISTICA7. El modelo jerarquizado (4FJ) resultaba no identificado con AMOS7, pero sí lo estimaba STATISTICA7. El Parámetro de no centralidad poblacional (PNCP) se estima STATISTICA7 que ofrece valores con tendencia a cero más fáciles de interpretar. Los índices de Joreskog (GFI y AGFI) STATISTICA7 los estima sólo para una muestra simple.

**Tabla 5.** Contraste del ajuste diferencial por la prueba de la diferencia de la chi-cuadrada

Modelos	1F			2Fc			3Fc			4Fc		
	$\chi^2$	<i>gl</i>	<i>p</i>	$\chi^2$	<i>gl</i>	<i>p</i>	$\chi^2$	<i>gl</i>	<i>p</i>	$\chi^2$	<i>gl</i>	<i>p</i>
2Fc	18.89	2	.000									
3Fc	37.65	6	.000	18.76	4	.000						
4Fc	50.23	12	.000	31.34	10	.000	12.59	6	.050			
4FJ	49.99	10	.000	31.10	8	.000	12.34	4	.015	0.25	2	.882

## Discusión

Con los 10 ítems sobre lesbianismo se define claramente un factor de actitud unitario. Éste se puede descomponer en dos factores de actitud de rechazo abierto o manifiesto y de rechazo sutil o simbólico, cada uno con cinco ítems, con base en los parámetros e índices de ajuste del análisis factorial confirmatorio; no obstante, la correlación entre estos dos factores dentro del modelo estructural es muy alta, de tal forma que por análisis factorial exploratorio se agrupa en un solo

factor (criterio de Kaiser), de ahí que dicha división es algo artificial o forzada. Con los 10 ítems sobre la actitud hacia la homosexualidad masculina se definen dos factores de rechazo abierto o manifiesto y rechazo sutil o simbólico tanto por análisis factorial exploratorio (criterio de Kaiser) como confirmatorio (parámetros e índices de ajuste). Al ser los índices de ajuste equivalentes entre el modelo de 3 y 4 factores correlacionados, la alta correlación entre el factor de rechazo sutil y manifiesto hacia las lesbianas y la dificultad de reproducir esos 4 factores por análisis factorial exploratorio, se recomienda considerar una estructura de tres factores correlacionados, siendo altas las consistencias internas de los tres factores. La estructura de 4 factores se puede manejar como hipótesis para estudios futuros con la escala ATLG.

Cárdenas y Barrientos (2008a) hallaron una estructura de tres factores para los ítems sobre lesbianismo (ATL): valores tradicionales, sanción social y derechos sociales, y de dos factores para los ítems sobre homosexualidad masculina (ATG): creencias estereotipadas y dimensión natural/antinatural, la cual discrepa de los resultados presentados. Nuestros resultados se asemejan más a la solución de dos factores propuesta por Herek (1984), Meerendonk et al., (2003) y al modelo jerarquizado de Stoeber y Morera (2007). Debe señalarse que la estructura de este trabajo es consonante con desarrollados actuales que parten de los trabajos de McConahay y Hough (1976), donde se distingue un componente de rechazo abierto y otro sutil en la medición del racismo moderno y los prejuicios, lo cual también ha sido aplicado a la medición de las actitudes hacia la homosexualidad (Morrison & Morrison, 2002; Quiles et al., 2003).

En un principio la escala de Herek parece desequilibrada con 7 ítems directos y 13 inversos, más en la actitud femenina (tres directos y siete inversos). Al considerar este aspecto del rechazo abierto y sutil la escala queda perfectamente equilibrada. Estos dos factores se consiguen definir por análisis factorial confirmatorio (dos para la homosexualidad masculina y dos para la femenina), aunque sólo en hombres por análisis factorial exploratorio. También se podría argumentar que el rechazo abierto parece tener más peso en la subescala de actitud hacia el lesbianismo con base en dos razones: la alta correlación de los dos factores de rechazo simbólico y abierto, de tal forma que en realidad definen sólo un factor y la correlación más alta de estos 10 ítems con rechazo abierto hacia la homosexualidad masculina que con rechazo sutil hacia

hombres homosexuales. Este puede ser el motivo de la dificultad para obtenerlo por análisis factorial exploratorio en la presente muestra e incluso en estudios futuros.

Las respuestas a los factores de rechazo simbólico son más matizadas (menores valores de consistencia interna), tienen promedios más altos, son diferenciales en la actitud hacia hombres homosexuales y lesbianas y tienen correlaciones ligeramente menores con la escala de validación (Moral & Valle, 2011); por el contrario, las respuestas a los factores de rechazo manifiesto son más homogéneas, con promedios más bajos, no diferencian entre la actitud hacia hombres homosexuales y lesbianas y poseen correlaciones ligeramente mayores con la escala de validez. Ambos reflejan aspectos diferenciales de activación de esquemas. Se sugiere aplicar un test de deseabilidad social, y otro de actitud implícita (Cárdenas & Barrientos, 2008b) para seguir estudiando la naturaleza de esta estructura dimensional. Se pronostica que la deseabilidad social correlacionará más con el factor de rechazo manifiesto y la actitud implícita con el factor de rechazo simbólico, por lo que la verdadera actitud es más probable que sea mostrada por el rechazo sutil (más inconsciente) y la actitud aparente por el factor de rechazo abierto.

La consistencia interna está afectada por el número de ítems, pero en este caso los factores de rechazo sutil y manifiesto hacia hombres homosexuales coinciden en su número (5 ítems). También se halla afectada por la comprensibilidad y validez. La redacción del factor de rechazo sutil podría estar generando dificultades de comprensión, determinando inconsistencia y por lo tanto pérdida de validez. Dos de los cinco enunciados de rechazo sutil hacia hombres homosexuales presentan redacción negativa, lo que podría motivar una elección errónea o confundir a la hora de responder, pero esto también ocurre en el factor de rechazo, no siendo tampoco el caso. Se interpreta que la inconsistencia es generada por la menor interferencia de la deseabilidad social frente a un rechazo evidente y desenmascarado, y no propiamente por dificultades de comprensión, siendo la menor consistencia lo que a su vez disminuye la correlación de validez.

La tendencia actual del discurso académico es de aceptación de la homosexualidad, pero el discurso social tradicional es de condena, sobre todo de la homosexualidad masculina (Álvarez, 2002). Lo implícito se relaciona con la actitud internalizada de forma automática y

mantenida por conductas sociales disfrazadas y subrepticias, como los chismes, promociones y marginaciones. El rechazo abierto claramente entra en conflicto con la actitud académica y genera una menor condescendencia de forma bastante homogénea. El rechazo sutil da pie a la apertura a estos aspectos sociales ocultos y de ahí que sea menos monolítico.

En conclusión, la escala ATLG tiene buenas propiedades de consistencia, estructura factorial y validez con sus 20 ítems actuales. Se define un factor de actitud hacia el lesbianismo y dos factores de rechazo abierto y sutil hacia la homosexualidad masculina. Esta estructura de tres factores correlacionados tiene un ajuste adecuado a los datos y refleja un patrón diferencial de activación de esquemas. Además esta estructura resulta estable (invariante) entre hombres y mujeres, al hacerse el contraste por análisis factorial confirmatorio para dos muestras independientes. Se pronostica que la deseabilidad social correlacionará más con el factor de rechazo abierto y la actitud implícita con el factor de rechazo sutil.

Este estudio tiene como limitaciones: un muestreo no probabilístico, habiéndose realizado en una muestra incidental de estudiantes de la salud de una universidad privada de Monterrey, por lo que las conclusiones son aplicables a modo de hipótesis en esta población y otras afines; además la investigación se redujo a instrumentos de autoinforme, así los resultados podrían diferir con pruebas proyectivas, de tiempos de reacción o medidas psicofisiológicas. De ahí que se sugiere seguir investigando las propiedades de la escala en México y se recomienda su uso como una escala consistente, válida, y equilibrada en sus contenidos de aceptación-rechazo, al considerar los matices de expresiones encubiertas y manifiestas.

### **Referencias bibliográficas**

- Álvarez, J. L. (2002). *Homosexualidad: derrumbes de mitos y falacias*. México: Benemérita Universidad de Puebla.
- American Psychological Association [APA] (2002). Ethical principles of psychologists and code of conduct. *American Psychologist*, 57(12), 1060-1073.
- Blackwell, C. W. & Kiehl, E. M. (2008). Homophobia in registered nurses: Impact on LGB youth. *Journal of LGBT Youth*, 5(4), 28-44.



- Bailey, M. (2003). *The man who would be queen. The science of gender bending and transsexualism*. Washington, D.C: Joesph Henry Press.
- Cárdenas, M. & Barrientos, J. (2008a). The Attitudes Toward Lesbians and Gay Men Scale (ATLG): Adaptation and testing the reliability and validity in Chile. *Journal of Sex Research*, 45(2), 140-149.
- Cárdenas, M. & Barrientos (2008b). Actitudes explícitas e implícitas hacia los hombres homosexuales en una muestra de estudiantes universitarios en Chile. *Psyche*, 17(2), 17-25.
- Graham, J. R. (2000). *MMPI-2: Assessing personality and psychopathology* (3ª ed.). Nueva York, EUA: Oxford University Press.
- Herek, G. M. (1984). Attitudes toward lesbians and gay men: A factor analytic study. *Journal of Homosexuality*, 10(1/2), 39-51.
- Herek, G. M. (1987). Can functions be measured? A new perspective on the functional approach to attitudes. *Social Psychology Quarterly*, 50(4), 285-303.
- Herek, G. M. (1994). Assessing heterosexuals' attitudes toward lesbians and gay men: A review of empirical research with the ATLG scale. En B. Greene & G.M. Herek (Eds.), *Lesbian and gay psychology: Theory, research, and clinical applications* (pp. 206-228). Thousand Oaks, CA: Sage Publications.
- Levitt, E. E. & Klassen, A. D. (1974). Public attitudes toward homosexuality: Part of the 1970 national survey by the Institute for Sex Research. *Journal of Homosexuality*, 1(1), 29-43.
- McDonald, A. P., Jr., Huggins, J., Young, S. & Swanson, R. A. (1973). Attitudes toward homosexuality: Preservation of sex morality or the double standard? *Journal of Consulting and Clinical Psychology*, 40(1), 161-169.
- Meerendonk, B., Eisinga, R. & Felling, A. (2003). Application of Herek's attitudes toward lesbians and gay men scale in the Netherlands. *Psychological Reports*, 93(1), 265-275.
- McConahay, J. B. & Hough, J. C. (1976). Symbolic racism. *Journal of Social Issues*, 32(2), 23-45.
- Milham, J., San Miguel, C. L., & Kellogg, R. (1976). A factor-analytic conceptualization of attitudes toward male and female homosexuals. *Journal of Homosexuality*, 2(1), 3-10.
- Moral, J. (2006). Análisis factorial confirmatorio. En R. Landero y M. T. González (Ed.), *Estadística con SPSS y metodología de la investigación* (pp. 445-528). México: Trillas.



- Moral, J. (2010). Una propuesta explicativa integradora de la conducta homosexual. *Revista Electrónica de Motivación y Emoción*, 13(34), 1-15. Extraído el 15 de marzo de 2011, de <http://reme.uji.es/articulos/numero34/article9/texto.html>
- Moral, J. & Valle, A. (2011). Distribución y evidencias de validez de la Escala de Actitudes hacia Lesbianas y Hombres Homosexuales (ATLG). Enviado para su publicación.
- Morrison, M. & Morrison, T. (2002). Development and validation of a scale measuring modern prejudice toward gay men and lesbian women. *Journal of Homosexuality*, 43(2), 15-37.
- Quiles del Castillo, M. N., Betancor, V., Rodríguez, R., Rodríguez, A. & Coello, E. (2003). La medida de la homofobia manifiesta y sutil. *Psicothema*, 15(2), 197-204.
- Rodríguez, M. N. & Ruíz, M. A. (2008). Atenuación de la asimetría y de la curtosis de las puntuaciones observadas mediante transformaciones de variables: Incidencia sobre la estructura factorial. *Psicológica*, 29(2), 205-227.
- Smith, M. B. (1971). Homophobia: A tentative personality profile. *Psychological Reports*, 29, 1091-1094.
- Stoeber, C. J. & Morera, O. F. (2007). A confirmatory factor analysis of the Attitudes Toward Lesbians and Gay Men (ATLG) measure. *Journal of Homosexuality*, 52(3-4), 189-209.