



GÖSTERİŞÇİ TÜKETİMİN VE MOTİVASYONLARININ YAŞ KUŞAKLARI EKSENİNDE İNCELENMESİ*

EXAMINING THE CONSPICUOUS CONSUMPTION AND MOTIVATIONS IN TERMS OF GENERATIONS

Cansu TOR KADIOĞLU¹, Mehmet İsmail YAĞCI²



1. Dr. Öğr. Üyesi, Tarsus Üniversitesi- Uygulamalı Bilimler Fakültesi, cansu@tarsus.edu.tr, <https://orcid.org/0000-0003-1663-9282>
2. Prof. Dr., Mersin Üniversitesi, İktisadi ve İdari Bilimler Fakültesi, yagci@mersin.edu.tr, <https://orcid.org/0000-0002-7293-4246>

Makale Türü Article Type
Araştırma Makalesi Research Article

Başvuru Tarihi Application Date
12.01.2021 01.12.2021

Yayına Kabul Tarihi Admission Date
24.02.2021 02.24.2021

DOI

<https://doi.org/10.30798/makuiibf.858836>

* Bu çalışma, Prof. Dr. Mehmet İsmail YAĞCI danışmanlığında Cansu TOR KADIOĞLU tarafından "Gösterişçi tüketimin ve motivasyonlarının yaş kuşakları ekseninde incelenmesi" başlığıyla hazırlanan doktora tezinden türetilmiştir.

Öz

Gösterişçi tüketim, tüketici davranışlarının en eski konularından bir tanesidir. Veblen'den günümüze araştırmacılar; kişilerin, arzuladıkları kimliklere ve karakterlere seçtikleri ürünlerle ulaştıklarını söylemektedir. Bu çalışmada; tüketicilerin gösterişçi tüketimleri, Veblen'in Aylak Sınıfın Teorisi bağlamında ele alınarak, kuşaklar arası bir kıyasa gidilmiştir. Araştırmanın amacı, gösterişçi tüketimin temel motivasyonlarını ve bu motivasyonlar arasındaki ilişkiyi ortaya çıkarmak, bu yapının kuşaklara göre değişimini anlamaktır. Araştırma kapsamında; online ve yüz yüze anket yöntemleri ile 20 Temmuz- 15 Ekim 2019 tarihleri arasında 477 kişiden anket toplanmıştır. Elde edilen veriler; ki kare analizi, frekans analizi, bağımsız t-testi, MANOVA testi, keşfedici faktör analizi, doğrulayıcı faktör analizi ve yol analizleri kullanılarak, SPSS ve AMOS paket programları yardımıyla analiz edilmiştir. Yapısal eşitlik modellemesi ile tüketicilerin sosyal kabul ihtiyacının ve statü arayışının gösterişçi tüketimlerini pozitif yönde etkilediği; prestij duyarlılıklarının ise gösterişçi tüketimlerini negatif yönde etkilediği belirlenmiştir. Gösterişçi tüketim eğiliminde tüketicilerin cinsiyeti ve gelirine göre anlamlı bir farklılık görülmezken yaş değişkenine ilişkin anlamlı sonuçlar elde edilmiştir. Araştırmanın sonuçları, ulaşılan bulgular çerçevesinde tartışılmış, araştırmacılara ve uygulamacılara birtakım öneriler sunulmuştur.

Anahtar Kelimeler: Tüketici Davranışı, Gösterişçi Tüketim, Veblen, Yapısal Eşitlik Modeli, Yaş Kuşakları.

Abstract

Conspicuous consumption is one of the oldest subjects of consumer behavior. From Veblen to now, researchers reveal that people reach the identities and characters they desire with the products they choose. In this study, the conspicuous consumption of the consumers has been handled within the context of Veblen's Theory of the Leisure Class and a generational comparison has been made. The aim of this research is to reveal the basic motivations of conspicuous consumption and the relationship between these motivations, to understand the change of this structure according to generations. In the scope of the research; Questionnaires were collected from 477 people between 20 July - 15 October 2019 using online and face-to-face survey methods. The obtained data was analyzed using the SPSS and AMOS package programs by using chi-square analysis, frequency analysis, independent t-test, MANOVA test, exploratory factor analysis, confirmatory factor analysis and path analysis. Structural equation modelling determined that the need for social acceptance and seeking status in consumers positively affected the conspicuous consumption, while the sensitivity of prestige negatively affected their conspicuous consumption. While no significant difference was observed in the conspicuous consumption trend according to the gender and income of the consumers, significant results were obtained regarding the age variable. The results of the research were discussed within the framework of the findings.

Keywords: Consumer Behavior, Conspicuous Consumption, Veblen, Structural Equation Model, Generations of Age.

EXTENDED SUMMARY

Research Problem

In this study, the conspicuous consumption of the consumers has been handled within the context of Veblen's Theory of the Leisure Class and a generational comparison has been made. The aim of this research is to reveal the basic motivations of conspicuous consumption and the relationship between these motivations, to understand the change of this structure according to generations.

Research Questions

Water can be drunk in a 3 lira flat glass, and a 3,000 lira gold leaf glass; The 100 lira wrist watch and the 10,000 lira wrist watch show the same time; There is the same protein in 300 grams of well-cooked steak and 300 grams of gold-plated steak. Although the functional benefits obtained are the same, some consumers may prefer the expensive one and want to show it around. What are the main motivations that drive consumers to conspicuous consumption? How does the conspicuous consumption trend differ according to the age of consumers?

Literature Review

Conspicuous consumption basically involves the public consumption of luxury goods and services to demonstrate economic power as a means of achieving or protecting a certain social status. It expresses the desire to increase the image of consumers, to improve their social status through consumption behavior and to show their existence to everyone. Based on the researches conducted in the literature, the generally accepted features of conspicuous consumption can be considered as being of high quality, being known by everyone, having a good image, selling at high prices, being scarce, giving its users status, providing prestige and giving the user the chance to reward themselves. It has been observed that the factors affecting the conspicuous consumption behavior of consumers are generally divided into three main sections and dealt with as motivational, attitudinal and behavioral factors. In the research; it has been investigated how the variables of need for social acceptance, prestige sensitivity and search for status affect the conspicuous consumption tendency of consumers. Hypotheses have been created to determine the differences in the conspicuous consumption trend according to gender and income.

Methodology

In the scope of the research; questionnaires were collected from 477 people between 20 July - 15 October 2019 using online and face-to-face survey methods. Statements about the conspicuous consumption trend; from the 'Conspicuous Consumption' scale of Chaudhuri, Mazumdar and Ghoshal (2011), the statements of the need for social acceptance variable, from the scale named 'Need for Social Acceptance' of Sweeney and Soutar (2001), the status the expressions of the variable seeking were adapted from Allison's (2008) 'Status Seeking' scale and the prestige sensitivity scale of Lichtenstein et al., (1993) 'Prestige Sensitivity' scale. The obtained data was analyzed using the SPSS and AMOS

package programs by using chi-square analysis, frequency analysis, independent t-test, MANOVA test, exploratory factor analysis, confirmatory factor analysis and path analysis.

Results and Conclusions

When the results obtained regarding the motivations that push consumers to conspicuous consumption are examined; it was observed that the search for status and the need for social acceptance positively affected the conspicuous consumption. It has been observed that consumers who seek status have a high prestige sensitivity. It was understood that consumers who seek status and who are sensitive to prestige want to be socially accepted. It has been observed that prestige sensitivity has a significant but negative effect on conspicuous consumption. It is thought that this negative effect occurs due to the perception that some consumers with high prestige sensitivity are using a product that is difficult to reach by everyone, and that the product is no longer showing off. No significant difference was found in the conspicuous consumption trend of the consumers according to gender and income. It has been revealed that the generation that consumes the most conspicuous is the generation Z, the generation that seeks the most status is the generation Y, and the generation with the greatest need for social acceptance is the X and BB generation. It was concluded that prestige sensitivity did not differ significantly according to age cohorts.

1. GİRİŞ

Tüketiciler her gün birçok satın alma kararı vermektedirler ve firmalar; tüketicilerin neden, nasıl, ne zaman, nerede, ne kadar, nereden satın aldıkları gibi sorulara cevap aramaktadırlar. Tüketici davranışlarının anlaşılmasının çok zor olmasının sebebi, bu cevapların tüketicinin zihninde gizli olmasındandır. Genelde tüketicilerin kendisi dahi davranışlarının sebeplerini açıklayamamaktadır ve birçok işletme tüketim motivasyonlarını anlayabilmek için psikologlarla, antropologlarla ve diğer sosyal bilimcilerle çalışmaktadır (Kotler vd., 2018). Sınıfsal farklılık, sınıfsal rekabet ve gösterişçi tüketim kavramlarını inceleyen Thorstein Veblen, bütün sosyal sınıfların bu tüketim şekline eğilimi olabileceğini ortaya koymuştur (2015). Veblen'in Aylak Sınıf Teorisi kitabında anlattığı gösteriş tüketimi yapan tüketici bir taraftan kendisinden daha üstte gördüğü gruptan dışlanmamak için aradaki farkları kapatmaya uğraşırken, bir taraftan bulunduğu grupta fark edilmeyi ve takdir görmeyi istemektedir. Bir ürünün toplumda tanındığı ve prestij sağladığı fikri ne kadar kanıksanırsa, o ürüne karşı satın alma isteği de benzer ölçüde artmaktadır (Corneo ve Jeanne, 1997). Gösterişçi tüketim konu olan ürünler, bir kişinin prestij ihtiyacını karşılayan lüks harcamalar yoluyla serveti sergileyen ürünler olduğundan (Podoshen ve Andrzejewski, 2014), ikame malların tüketiminin sağladığı fonksiyonel fayda göz ardı edilerek, gösterişçi ürünler tercih edilebilmektedir. Teoriler düşük fiyatlı olan ürüne yüksek talep olacağını işaret etmekte, tüketicilerinse rasyonel davranıp aynı fonksiyonel faydayı fiyatı düşük olan ürünle sağlayabilecekleri beklenmektedir. Tüketiciler yine de pahalı olan ürüne yönelmektedir. Veblen'in 1899'da yazdığı Aylak Sınıfın Teorisi isimli eseri tüketimin gösteriş yapmak niyetiyle yapılabildiği iddiasını ortaya atmıştır ve bunu sınıfsal farklılaşmaya dayandırmıştır. Veblen, aylak sınıfın özelliklerini şöyle açıklamıştır; çalışmayan aylak sınıfı, her şeyin en pahalısını ve en iyisini tüketir. Her şeyin en iyisini tüketmenin yanı sıra bu tüketimi nasıl en iyi şekilde sergileyeceklerini bilmeleri gerekir. Aylak sınıfı; evlerini, işlerini, eşlerini, evlatlarını, güçlerini ve zenginliklerini sergileyebilecekleri araçlar olarak görmektedir (Veblen, 2007). 'Aylak Sınıfı Teorisi' adlı kitapta gümüş kaşık örneği verilmektedir. Veblen'e göre, el yapımı bir gümüş kaşık, fabrika yapımı bir kaşıktan daha faydalı değildir. Fakat el yapımı gümüş kaşıklar, gelen misafirlerimize zenginliğimizi göstermede yardımcı olmaktadır (Veblen, 2015). Su, 3 liralık düz bir cam bardakta da içilebilir, 3.000 liralık altın varaklı bir bardakta da; 100 liralık kol saati de, 10.000 liralık kol saati de aynı zamanı gösterir; iyi pişmiş 300 gr biftekte de, altın kaplamalı 300 gr biftekte de aynı protein vardır. Verilen örneklerin hepsinde, elde edilen fonksiyonel faydalar aynıdır. Ancak bazı tüketiciler pahalı olanı tercih edip bunu çevresinde göstermek isteyebilmektedir. Tüketicilerin neden gösterişçi tükettiği, onların bu tüketim şeklini tetikleyen motivasyonların ortaya çıkarılması önem arz etmektedir. Bu çalışmada; tüketicilerin gösterişçi tüketimleri ve motivasyonları incelenmiş ve kuşaklar arası bir kıyasa gidilmiştir. Araştırmanın amacı, gösterişçi tüketimin temel motivasyonlarını ve bu motivasyonlar arasındaki ilişkiyi ortaya çıkarmak, bu yapının kuşaklara göre değişimini anlamaktır.

2. GÖSTERİŞÇİ TÜKETİM VE MOTİVASYONLARI

Veblen (2015), insanların ilgisini çekmek ve bu ilgiyi korumak için, basitçe güç ya da zenginliğe sahip olmanın yetmediğini; aynı zamanda bunu göstermenin de gerekli olduğunu söylemektedir. Veblen, gösterişçi ürünlerin tüketimi için iki motivasyon olduğunu belirtmiştir; bunlar özendirici karşılaştırma/üstünlük gösterisi (invidious comparison) ve maddi öykünüm/parasal öykünme (pecuniary emulation) şeklinde ele alınmaktadır. Özendirici karşılaştırma, üst sınıftan kişilerin, kendini daha alt sınıftan kişilerden farklılaştırmak motivasyonu ile gösteriş amaçlı yaptığı tüketimlerdir. Bu sınıf, diğerlerinden farklı olduğunu göstermek için, tükettikleriyle kendini konumlandırmak ve ifade etmek isteyen bir kesimdir. Burada kişinin ait olduğu sınıfa, 'ben sizlerden farklıyım' diyebilmek için yaptığı bir gösterişçi tüketim söz konusudur. Maddi öykünüm ise alt sınıf üyelerinin, üst sınıf üyesi gibi gözükebilmek amacıyla yaptığı gösteriş amaçlı tüketimlerdir (Bagwell ve Bernheim, 1996). Bu da kişinin üst sınıftakilere 'ben de sizler gibiyim' deme şeklindedir. Buna göre gösterişçi tüketimin temelinde kıskançlık duygusu hâkimdir. Dolayısıyla sadece zenginler değil, her sınıf gösteriş amaçlı tüketim yapabilmektedir.

Günümüzde gösterişçi tüketim; tüketicilerin imajlarını artırmak, tüketim davranışı yoluyla sosyal statülerini geliştirmek ve varlıklarını herkese gösterme isteğini ifade etmektedir (Mi vd., 2018). Bireyler, çevrelerinin zihninde kendilerini üst sınıfa ait konumlandırmak için tüketirken, benliklerini 'kişisel bir vitrin' e çevirmektedir. Gösterişçi tüketim teorisine göre, insanlar diğerlerine zenginliklerinin sinyalini verebilmek için çevreleri tarafından gözlemlenebilir ürünleri tüketirler (Perez-Truglia, 2013). İnsanlar sahip oldukları şeyleri kullanarak "kendilerini" tanımladıkları söylenebilir (Doğan vd., 2018). Tüketiciler, daha yüksek fiyatlı olması nedeniyle beğenilen ve onaylanan bir ürünü satın alırken çevrelerine görülmek istemekte ve bu sayede statü elde edeceklerini düşünebilmektedir (Mason, 2001). Gösterişçi tüketim temel olarak belirli bir sosyal statüye ulaşmanın ya da korumanın bir aracı olarak ekonomik gücün gösterilmesi için lüks mal ve hizmetlerin kamuya açık olarak tüketilmesini içerir (Shukla, 2010). Alan yazında yapılan araştırmalardan hareketle gösterişçi tüketimin genel kabul gören özellikleri yüksek kalitede olması, herkesçe bilinmesi, iyi bir imajının olması, yüksek fiyattan satılması, az bulunması yani kıt olması, kullanıcıya statü kazandırması, prestij sağlaması ve kullanıcıya kendini ödüllendirme şansı vermesi şeklinde sayılabilir.

Son on yılda, birçok araştırma gösterişçi tüketimin sebeplerini ve sonuçlarını anlamaya çalışmıştır. Türkiye'de yayımlanan 12 doktora tezi, 36 yüksek lisans tezi ve birçok ilgili makalenin sonunda, tüketicilerin gösterişçi tüketim davranışını etkileyen faktörlerin genel olarak üç ana bölüme ayrıldığı tespit edilmiştir. Motivasyonel, tutumsal ve davranışsal faktörler olarak ele alınan bu değişkenler Tablo 1'de görülmektedir.

Tablo 1. Gösterişçi Tüketimle İlişkilendirilen Faktörler

Motivasyonel	Tutumusal	Davranışsal
Statü İhtiyacı	Öz-Saygı	Lüks Tüketim
Eşsizlik İhtiyacı	Öz-Sunum	Hedonik Tüketim
Sosyal Kabul İhtiyacı	Kendini İfade Etme	Marka Sadakati
Hedonizm	Materyalizm	Moda Tüketimi
Sosyal Dışlanmadan Kaçış	Narsisizm	
Marka Duyarlılığı	Marka Bilinci	
Prestij Duyarlılığı		

Maslow' un İhtiyaçlar Hiyerarşisi piramidinden yola çıkılarak belirlenen değişkenlerin kavramsal çerçevesi çizilmiştir.

2.1. Statü İhtiyacı

Statü ihtiyacı, bireylerin sosyal duruşlarını hem birey hem de çevresindeki kişiler tarafından bir statü sembolü olarak görülen lüks ürünlerin gösterişçi ve/veya gösterişçi olmayan tüketimi ile yükseltme arzusu olarak ifade edilmektedir (Allison, 2008). Kilsheimer (1993) statü tüketimini, “bireylerin kendilerine ve diğerlerine statü kazandıran ve sembolik anlamlar yükleyen ürünleri gösterişçi biçimde, sosyal konumlarını iyileştirmek için tüketmeleri” olarak tanımlamaktadır (O’cass ve McEwen, 2004). Statü tüketimi Eastman vd. tarafından, (1997); tüketicilerin yaptıkları gösterişçi tüketim ile sosyal konumlarını iyileştirmek için çaba gösterdikleri motivasyon süreci olarak ele almıştır. Bir tüketici daha çok statü arıyorsa, statü sembollerinin tüketimi gibi, statülerini arttıran davranışlar sergilemektedir. (Eastman, vd., 1999). Tüketiciler, statüsü olan ürünleri diğer insanlar tarafından fark edilmek ve daha fazla göz önünde olmak için satın almaktadırlar (Shukla, 2010). Statü tüketimi ile gösterişçi tüketimi birbirinden ayırmak gerekmektedir. Statü sağlayan ürünlere sahip olmak kişiye prestij hissi verecekken, gösterişçi tüketim ürünleri diğer insanlara da göstermeyi hedefler. Örneğin Christian Dior marka iç çamaşırı olan kişi, çevresindekiler görse de görmese de statü sağlarken, gösterişçi tüketim odaklı kişi çevresine gösterebileceği Christian Dior ürünler kullanarak zenginliğini ya da konumunu vurgulamak istemektedir (O’Cass ve McEwen, 2004). Gösterişçi tüketimi yaşam tarzı haline getiren bireyler, ayakkabılarına çok fazla para harcarken aynı harcamayı çorapları için yapmamaktadır. Ancak statü tüketimi yapanlar, görünür olsun ya da olmasın statü getirecek her ürünü almaktadır. Yani statü tüketimi, sembolik anlamı olan ürünlerin alınıp kullanılmasını ifade ederken, gösterişçi tüketim statü tüketiminin diğer insanların göreceği şekilde yapılmasıdır.

Yapılan çalışmalar incelendiğinde, statü tüketimi ve televizyon izleme (Yang, 2006), yabancı marka kullanım eğilimi (Phau ve Leng, 2008); markaya yüklenen statü, markanın algılanan değeri O’Cass ve Frost (2002b); parfüm ürününe yapılan harcama miktarını Fah vd., (2011), materyalizm Loulakis ve Hill (2010) değişkenlerinin araştırıldığı görülmüştür. Sivanathan ve Pettit (2010) çalışmasında, statü tüketimi bireylere kendisinin ve çevredeki diğer önemli kişilerin gözünde statü sağlayan ürünlerin gösterişçi tüketim yoluyla sosyal konumlarını yükseltmeye çalıştıkları bir süreç

olarak ifade edilmiştir. iPhone marka telefon sahiplerinin, bu markayı çevrelerinde hayranlık uyandırdığı için kullandıkları ve başarı sembolü olarak görüldüğünü düşündükleri saptanmıştır. Bloch vd. (2004), gelinin karakteri, zenginliği ve düğün pazarındaki uygunluğun düğün harcamalarındaki gösterişçi tüketimi tetiklediğini söylerken, Grotts ve Johnson (2013), statü tüketim eğilimi yüksek olan bireylerin, sembolik ürün tüketmeleri durumunda kendilerine yüksek statü atfettiklerini; Danzer vd. (2014) göçmenlerin komşularını etkilemek amacıyla statü tüketimi yaptıklarını; Kastankis ve Balabanis (2014) tüketicilerin sürü psikolojisi ile hareket ederek ve tek olma ihtiyacı ile gösterişçi tüketim yaptıklarını ifade etmişlerdir. Bu bağlamda kurulan temel hipotez şöyledir;

H1: Tüketicilerdeki statü arayışı, gösterişçi tüketim eğilimini pozitif yönde etkilemektedir.

2.2. Sosyal Kabul İhtiyacı

Veblen'e göre sadece zengin olmak yetmez, bunları delilleriyle birlikte ifşa etmek ve sosyal çevreye sunabilmek önem arz etmektedir. Kişiler sosyal konumları açısından olmak istedikleri yer ile oldukları yer arasında büyük fark olduğunda içsel gerilim yaşamakta ve bu farkı kapatmak istemektedirler. Çünkü bu farkın büyük olması, kişilerde memnuniyetsizlik duygusu yaratmaktadır. Bu memnuniyetsizliği ve gerilimi yok etmek için de mevcut imkânlarını zorlayarak ait olmak istedikleri sosyal grubun tüketim alışkanlıklarına uygun şekilde tüketim yapmaya ve bunu göstermeye çalışmaktadırlar. Gelirinin yetersiz kaldığı durumlarda, ihtiyaçlar hiyerarşisinin sırasını değiştirmekte ve öncelikli ihtiyaçlarından feragat ederek gösterişçi tüketimine kaynak yaratmaya çalışmaktadır. Bu davranışın en temel sebebi tüketim toplumunun birer üyesi olan bireylerin, mensubu olduğu sosyal sınıftaki grupların etkisi altında hareket ediyor olmasıdır. Charles vd. (2009), tüketicilerin, araba, kıyafet, mücevher gibi sosyal ortamlarında kullanıp teşhir edebilecekleri ürünleri daha fazla tercih ederken, kendi kişisel kullarımlarının olduğu ürünleri daha az tercih ettiğini, Sivanathan ve Pettit (2010) tüketicilerin çevrelerinin gözünde statü sağlayan ürünleri kullanıp sosyal duruşlarını iyileştirmeye çalıştıklarını ortaya koymuştur. Alan yazındaki bu bilgiler ışığında;

H2: Tüketicilerdeki sosyal kabul ihtiyacı, gösterişçi tüketim eğilimini pozitif yönde etkilemektedir hipotezi kurulmuştur.

2.3. Prestij Duyarlılığı

Yapılan çalışmalar markanın fiyatı yüksekse daha prestijli algılandığını göstermektedir (Wiedmann vd., 2009; Truong vd., 2009). Prestij duyarlılığı esasen, yüksek fiyatlandırılmış ürünlerin başkalarına işaret ettiği fiyat işaretinin tüketiciler tarafından olumlu algılanması ile alakalıdır (Lichtenstein vd., 1993). Prestij duyarlılığı yüksek olan tüketiciler, kendileri ürünü kaliteli olarak algıladıklarından değil, çevrelerinin gördüğü yüksek fiyat sayesinde sosyal olarak olumlu algılanacakları inancıyla pahalı ürün satın alabilmektedir (Bao ve Mandrik, 2004). Statü arayışında olan tüketiciler için fiyat, kaliteyi ve ayrıcalıklı olma hissini temsil ederken, prestij duyarlılığında statüye

dayalı fiyat teklifinin olumlu algılanması ve yüksek fiyatlı ürünlerle çevrenin dikkatini çekme isteği olarak yaygın bir şekilde kullanılmaktadır (Dubois ve Duquesne, 1993). Prestij duyarlılığı ise statüye dayalı fiyat teklifinin olumlu algılanmasıyla ilgili bir kavram olmakla beraber, yüksek fiyatlı ürünlerle çevrenin dikkatini çekme amacındadır (Lichtenstein vd., 1993). Tanınmış bir ayakkabı markasına ait ürüne bakıldığında, sadece rahatlığına değil, çevreye verilecek mesajı ve prestije de ödeme yapıldığı bilinmektedir. Jin ve Sternquist (2003)'te Amerikalı ve Koreli tüketicilerin fiyat algılarını karşılaştırdıkları çalışmalarında, Amerikalı tüketicilerin prestij duyarlılığının Koreli tüketicilere göre daha fazla olduğunu tespit etmişlerdir. Bao ve Mandrik (2004), prestij duyarlılığı yüksek olan tüketicilerin, mağaza markalarının iyi bir değer sunmalarına rağmen prestij hissi uyandırmamaları sebebiyle, ulusal markalara kıyasla daha az tercih edildiğini saptamışlardır. Moore ve Carpenter (2006), prestij duyarlılığının üst kalite mağazaların müşterisi olma davranışını olumlu yönde etkilerken, seri üretim ürünlerinin müşterisi olmayı olumsuz etkilediğini bulmuştur. Meng ve Nasco (2009) ise Amerikalı, Çinli ve Japon tüketiciler üzerinde yaptıkları karşılaştırmada, Amerikalı ve Japon tüketicilerin prestij duyarlılıkları arasında fark bulamamakla birlikte Çinli tüketicilerin prestij duyarlılıklarının bu iki gruptan anlamlı şekilde fazla olduğunu ortaya koymuşlardır. Mulyanegara (2011) prestij duyarlılığı ile kişilik özellikleri arasındaki ilişkiyi araştırdığı çalışmada, dışadönük kişilerin sosyal etkileşimi daha çok önemseydiğini ve bu sebeple prestij duyarlılıklarının daha yüksek olduğunu ortaya koymuştur. Afsahosseini ve Kamali'ye (2014) göre prestij duyarlılığı yüksek tüketiciler, yüksek fiyatlı ürünleri satın alarak, diğer insanlarda kendilerinin üst sınıftan olduğu düşüncesini yarattıklarını hissetmektedirler. Ayrıca tüketiciler prestij sağlayacağını düşündükleri ürünleri satın almaktadır (Liv d., 1997; Marcoux vd., 1997; Wang vd., 2000; Zhou ve Hui, 2003). Bahri-Ammari vd. (2020), kişilerin bağımsız benliklerinin, birbirlerine bağımlı benliklerinin, sosyal karşılaştırma isteklerinin ve materyalizmin yaptıkları gösterişçi tüketimi pozitif yönde anlamlı şekilde etkilediği ortaya konmuştur. Kişilerin sosyal hiyerarşide yukarı seviyelere çıkmak ve ait olduklarını hissettikleri grubun içinde prestij sağlamak için gösterişçi tüketimi tercih ettikleri saptanmıştır. Prestij duyarlılığı yüksek olan tüketicilerin ise prestijli ürün almalarının sebebinin sosyal çevrelerinde kabul edilmek ve onaylanmak olduğu düşünülmektedir. Bu iddiaları sınamak için aşağıdaki hipotez geliştirilmiştir;

H3: Tüketicilerdeki prestij duyarlılığı, gösterişçi tüketim eğilimini pozitif yönde etkilemektedir.

3. ARAŞTIRMA MODELİ VE DİĞER HİPOTEZLER

Uzun yıllardır yapılan araştırmalarda gösterişçi tüketim değişkeninin birçok farklı değişkenle ilişkisinin incelendiği görülmektedir. Veblen'den sonra Coleman, (1983) tüketicilerin kendi statülerini gösterme amaçlı gösteriş tüketimi yaptığını savunmuştur. Marcoux vd. (1997), özellikle öğrencilerin batı menşeli markaları kullanarak gösteriş yaptıklarını, O'cass ve Frost (2002), gösterişin marka farkındalığı ve sembolik anlam değişkenleriyle; Heffetz (2004), sosyal etki ve sosyal kıyaslama

değişkenlerinin, Piacentini ve Mailer (2004), genç tüketicilerde kıyafet kullanımının, Clark vd. (2007), grup normlarına uyma, benzersizlik ihtiyacı ve normatif kişilerarası etkileşime duyarlılığın gösterişçi tüketimle ilişkili olduğunu belirtmiştir. Piacentini ve Mailer (2004), genç tüketicilerin statü kaynağı olarak kıyafeti, hem kendi kendini ifade etme aracı olarak hem de çevrelerindeki insanları ve değerlendirmenin bir yolu olarak kullandığını ortaya koymuştur. Sosyal açıdan kabul görmek, statü sahibi olmak ve prestijli ürün kullanmak özellikle genç tüketiciler için büyük önem taşımaktadır. Saad ve Vongas (2009) tarafından, Kanada'da yaşayan 39 üniversite öğrencisi ile yapılan çalışmada; erkeklerin gösteriş amaçlı tüketim yaptıklarında, örneğin lüks bir araba kullandıklarında, testosteron seviyeleri yükselirken; Lens vd. (2012)'e göre, kadınlar regl olduklarında ve yumurtlama dönemlerinde statü göstergesi olan ürünlere daha fazla ilgi göstermektedir. Gierl ve Huettl (2010)'e göre; eğer ürün gösteriş amacıyla kullanılıyorsa kısıtlı arzdan dolayı ortaya çıkan kıtlık, talep fazlalığından dolayı ortaya çıkan kıtlıktan daha avantajlı olarak algılanmaktadır. Podoshen vd. (2011), Çin ve ABD kültürlerini; Souiden vd., (2011), Kanada ve Tunus kültürlerini gösterişçi tüketim eğilimi bakımından kıyaslamıştır. Mazzocco vd., (2012)' e göre, kendilerini düşük gelir grubunda gören Afrika kökenli tüketiciler, üst gelir grubunun tüketimini referans almaktadır. Ding vd., (2020), kadınların erkeklere kolayca gösterişçi hediyeler aldığını ve erkeklerin hediye sonrası farklı davranmadığını ama kadınların bu tarz hediyeler aldığı ilişkiye güçlerini kaybetmekten endişe duyduğunu ortaya koymuştur.

Gösterişçi tüketimle ilişkilendirilen diğer değişkenler; akran etkisi (Roth, 2015); sosyal medya iletişimi kurulan akran etkisi (Wang vd. 2012); kıskançlık ve kendini beğenme hali (Taylor ve Strutton, 2016); sosyal medya kullanım yoğunluğu, ünlü kullanımı ve materyalizm (Sabir vd., 2016); sosyal dışlanma ve öz benlik algısı (Liang vd., 2018); mutluluk, kıskançlık ve demografik değişkenler (Wang vd., 2019); sosyal uyum, hayat tarzı, kendini ifade etme ve marka bilinci (Assimos vd. 2019), gelir ve yatırım tercihleri, yurt dışına uçakla seyahat, golf sporuna katılım, sanat müzelerine giriş ve elektronik satın alımları (Landis ve Gladstone, 2017) olarak karşımıza çıkmaktadır. Bu bağlamda SA PD ve SKI arasındaki yapının da ortaya çıkması için şu hipotezler kurulmuştur:

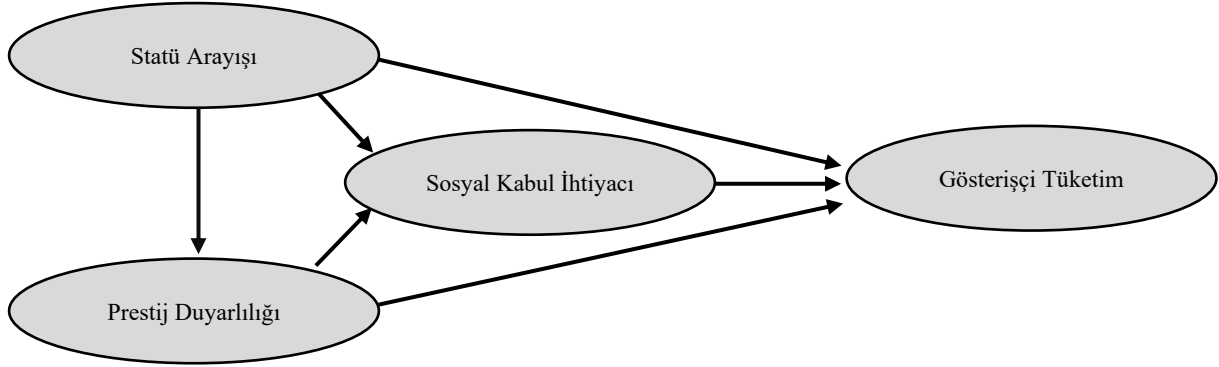
H4: Tüketicilerdeki statü arayışı, prestij duyarlılığını pozitif yönde etkilemektedir.

H5: Tüketicilerdeki prestij duyarlılığı, sosyal kabul ihtiyacını pozitif yönde etkilemektedir.

H6: Tüketicilerdeki statü arayışı, sosyal kabul ihtiyacını pozitif yönde etkilemektedir.

Araştırmanın modeli Şekil 1'de görüldüğü gibi kurulmuştur:

Şekil 1. Araştırmanın İlişkisel Modeli



Gösterişçi tüketime yönelik gerçekleştirilen çalışmalar incelendiğinde, gösterişçi malların kullanıcının cinsiyetine bağlı olarak farklı mesaj sinyalleri taşıdığına yönelik bulgular mevcuttur (Miller, 2001; Griskevicius vd., 2007; Sundie vd., 2011; Wang ve Griskevicius, 2014). Buna göre, erkekleri gösterişçi tüketim davranışına yönelten temel motivasyon, karşı cinsi etkileyebilmekken (Miller, 2001; Griskevicius vd., 2007), kadınları gösterişçi tüketime yönelten temel motivasyon ise hemcinsleri ile arasındaki rekabettir (Wang ve Griskevicius, 2014). Ayrıca araştırmalar genel olarak erkeklerin kadınlara kıyasla daha fazla gösterişçi tüketim davranışına başvurduklarını göstermektedir (O’Cass ve McEwen, 2004; Griskevicius vd., 2007; Segal ve Podoshen, 2013). Sundie vd. tarafından 2011 yılında ve 2018 yılında Şahin tarafından yapılan araştırmalarda, erkeklerin kadınlara göre daha fazla gösterişçi tüketim yaptıkları belirlenmiştir. Fakat, Türkiye’de yapılan bazı çalışmalar gösterişçi tüketim eğiliminin cinsiyete göre farklılık göstermediğini ortaya koymuştur (Gökali vd., 2011; Çınar, 2014; Boğa ve Başçı, 2016; İlhan, 2018; Çakır, 2018). Cinsiyetin gösterişçi tüketim üzerinde fark yaratıp yaratmadığını anlamak amacıyla H7 hipotezi geliştirilmiştir.

H7: Tüketicilerin gösterişçi tüketim eğilimi cinsiyetlerine göre farklılık göstermektedir.

Tüketicilerin sergiledikleri gösterişçi tüketimin, sahip oldukları gelir düzeyine göre farklılık göstermesi beklenmektedir. Bu durum gösterişçi ürünlerin, herkes tarafından kolaylıkla elde edilemeyen, lüks ürünler olmalarından kaynaklanmaktadır. Benzer şekilde alan yazında bireylerin gelir düzeyleri arttıkça gösterişçi tüketim eğilimlerinin de arttığını gösteren çalışmalar mevcuttur (Kahraman ve Arıkan, 2011; Aslay vd., 2013; Çınar, 2014; Boğa ve Başçı, 2016). Çakır (2018) yaptığı analizde 4501 TL geliri olanlar tüketicilerin; lüks ürünleri sahip oldukları başarıyı, zenginliği ve prestiji sergilemek üzere bir araç olarak kullandıkları aynı zamanda, 0-1500 TL gelire sahip olan tüketicilerin de sosyal statü sergilemek istediklerini ortaya koymuştur. Yani bu çalışmaya göre geliri düşük olanlar da yüksek olanlar da gösterişçi tüketim eğilimi gösterebilmektedir. Bu bağlamda aşağıda görülen hipotez geliştirilmiştir. Bir başka araştırmada ise, gelirin gösterişçi tüketim üzerinde bir etkisi olmadığı bulgulanmıştır (Sungur, 2018).

H8: Tüketicilerin gösterişçi tüketim eğilimi gelirlerine göre farklılık göstermektedir.

Tüketicilerin yaşlarına göre gösterişçi tüketim eğilimlerinde fark olup olmadığı, hemen hemen her araştırmada ele alınan önemli bir konudur. Wooten (2006), 18-23 yaş arasındaki tüketicilerin yaşça büyük olanlara kıyasla gösterişçi ürünleri satın alarak, kullanmaya yönelik daha fazla istek duydukları bulgusunu ortaya koymuştur. Benzer şekilde Belk (1988) yapmış olduğu çalışmada, yaşça büyük olan tüketicilerin daha çok nostaljik ürünlere; gençlerin ise statü göstergesi olan ürünlere daha fazla ilgi duydukları bulgusunu elde etmiştir. Spero ve Stone (2004) orta yaşta tüketicilerin genç tüketicilere göre daha fazla gösterişçi tüketim eğiliminde olduğunu ortaya koymuştur ancak bu sonuçlar kıyafet ürünleri için geçerlidir. Roth (2015) Endonezya da 2007 ve 2009 yıllarına ait nakit transfer programının verileri ve 115 hane halkıyla yaptığı yüz yüze görüşme sonucunda; yaşlıların gösterişçi ürün tüketiminin arttığı zamanlarda, tüketicilerin bundan etkilendiği bulgularmıştır. Çakır (2018) yaptığı araştırmada, orta yaş ve üzerindeki tüketicilerin diğer yaş gruplarına kıyasla toplum içerisinde saygı kazanmak, prestij elde etmek, onay ve beğeni almak amaçları ile lüks ürünler satın alarak sergilemeye daha fazla eğilimli olduklarını tespit etmiştir. Wang vd. (2012), sosyal medya iletişimi kurulan akranların birbirini gösterişçi tüketim konusunda etkilediğini ortaya koymuştur. Yaş değişkenin gösterişçi tüketim üzerinde etkisi sıkça araştırılmış ve ampirik desteğe sahip olan bir ilişki olduğundan dolayı, gösterişçi tüketim ve motivasyonlarının kuşaklar arası farklılık gösterip göstermediğini test etmek amacıyla H9, H10, H11 ve H12 hipotezleri oluşturulmuştur:

H9: Tüketicilerin gösterişçi tüketim eğilimi yaş kuşaklarına göre farklılık göstermektedir.

H10: Tüketicilerin statü arayışları yaş kuşaklarına göre farklılık göstermektedir.

H11: Tüketicilerin sosyal kabul ihtiyaçları yaş kuşaklarına göre farklılık göstermektedir hipotezi oluşturulmuştur.

H12: Tüketicilerin prestij duyarlılıkları yaş kuşaklarına göre farklılık göstermektedir şeklinde hipotez geliştirilmiştir.

4. YÖNTEM

4.1. Araştırmanın Amacı

Bu çalışmanın amacı, gösterişçi tüketimin temel motivasyonlarını ortaya çıkarmak ve yaş kuşakları açısından gösterişçi tüketimin nasıl bir farklılık gösterdiğini ortaya koymaktır. Araştırmada; sosyal kabul ihtiyacı, prestij duyarlılığı ve statü arayışı değişkenlerinin tüketicilerin gösterişçi tüketim eğilimini nasıl etkilediğini; gösterişçi tüketim eğiliminin, cinsiyete ve gelire göre farklılıklarını tespit etmek araştırmanın temel sorularıdır. Çalışmanın sonucunda, araştırma amacına paralel şekilde, gösterişçi ürün satan firmaların, hedef kitlesini doğru belirlemesine, belirlediği hedef kitlesine uygun şekilde tutundurma karması elemanlarını kullanabilmesine, etkin pazarlama bölümlendirmesi yapabilmesine imkân verecek çıkarımlar yapılabilmesi beklenmektedir.

4.2. Araştırmanın Örnekleme ve Ölçekleri ve Güvenirliği

Araştırmanın amacı ve araştırma sorularından hareketle, bu araştırmanın evrenini tüm tüketiciler oluşturmaktadır. Bu örneklemin seçimi, araştırma sonuçlarının genel evrene genellenebilirlik oranını da artırmaktadır. Hoe' ya göre (2008) 200'ün üzerinde bir örneklemin yapısal eşitlik analizi yapılması için istatistiki açıdan yeterli güçte olduğunu ifade ederken, Hair vd. (2010), örneklem hacminin en az 100-150 arası olarak önermiştir. Araştırma verileri 2019 yılının Temmuz-Ekim ayları arasında 477 kişiden toplanmıştır. Evrene yönelik tam sayım yapmak mümkün olmadığından bu çalışmada olasılığa dayalı olmayan (tesadüfi olmayan) bir örnekleme yöntemi olan "kolayda örnekleme yöntemi" kullanılmıştır.

Gösterişçi tüketim eğilimine dair ifadeler; Chaudhuri, Mazumdar ve Ghoshal'in (2011) 'Conspicuous Consumption' (Gösterişçi Tüketim) ölçeğinden, sosyal kabul ihtiyacı değişkenine ait ifadeler, Sweeney ve Soutar' ın (2001) 'Need for Social Acceptance' (Sosyal Kabul İhtiyacı) isimli ölçeğinden, statü arayışı değişkenine ait ifadeler Allison'un (2008) 'Status Seeking' (Statü Arayışı) ölçeğinden ve prestij duyarlılığı ölçeği Lichtenstein vd.,' nin (1993), 'Prestige Sensitivity' (Prestij Duyarlılığı) ölçeğinden uyarlanarak hazırlanmıştır. Anketin bütününe bakıldığında sorulardan 29 tanesi 5'li likert ölçeğine göre hazırlanmış olup 1=Kesinlikle katılmıyorum, 2=Katılıyorum, 3=Kısmen, 4= Katılıyorum, 5=Kesinlikle katılıyorum şeklinde kodlanmıştır. Bu araştırma için ilk aşamada 32 kişiyle daha sonra 19 kişiyle iki defa ön test gerçekleştirilmiştir.

Güvenilirliğin ölçülmesinde ise anket ifadelerinin iç tutarlılığı en temel konulardan biri olarak karşımıza çıkmaktadır. İç tutarlılığın tespit edilebilmesi amacıyla yaygın olarak Cronbach Alfa katsayıları dikkate alınmaktadır. Ölçeklerin güvenilirliklerine ilişkin olarak, araştırmada kullanılan tüm ölçeklerin Cronbach's Alpha değerinin iyi uyum aralığında yer aldığı görülmüştür (statü arayışı ölçeği $\alpha:0,867$; sosyal kabul ihtiyacı $\alpha:0,869$; prestij duyarlılığı ölçeği $\alpha:0,866$; gösterişçi tüketim $\alpha:0,837$).

5. BULGULAR VE TARTIŞMA

Araştırmaya katılan 477 tüketicinin demografik özellikleri ele alındığında, cinsiyetlerine göre dağılımın yakın olduğu görülmektedir. Katılımcıların %44' ü erkek %54,9' u kadındır. Katılımcıların %1'i cinsiyet sorusuna 'cevaplamak istemiyorum' yanıtını vermiştir. Yapılan araştırmanın hipotezleri bakımından, en önemli demografik bulgu yaş ile ilgili bulgulardır. Ankete katılan 477 katılımcının %39,2' sinin Y kuşağı iken, %36,6'sının Z kuşağı olduğu anlaşılmaktadır. Katılımcıların %10,9' unun X kuşağı tüketici olduğu görülürken, %11,3'ünün BB kuşak olduğu görülmektedir.

Değişken setinin faktör analizine uygunluğunu test etmek amacıyla ise Kaiser-Meyer-Olkin skoru kullanılmaktadır. Bu değer 0,50' nin üzerinde olması veri analizi yapmak için uygunluğu ifade etmektedir. 0,80' in üzerinde olması ise oldukça iyi anlamına gelmektedir. Bartlett küresellik testinin sonucu modelin uygunluğu için önemlidir. Modelin anlamlılığının kabul edilebilmesi için $p<0,05$ koşulunu sağlaması gerekmektedir (Frohlich ve Westbrook, 2001).

Tablo 2. Faktör Yüklemeleri Sonuçları

	KMO : 0,894 Barlett sig: 0,000 (principal components) (varimax rotation)			
	Faktör			
	1	2	3	4
GT1	0,145	-0,057	0,640	0,24
GT2	0,494	0,367	0,207	0,271
GT3	0,058	0,077	0,763	0,064
GT4	0,023	-0,067	0,746	0,111
GT5	0,296	0,126	0,551	0,259
GT6	0,119	0,223	0,645	0,123
GT7	0,184	0,165	0,728	0,169
GT8	0,452	0,41	0,154	0,262
PD1	0,238	0,611	0,037	0,212
PD2	0,196	0,659	0,169	0,172
PD3	0,118	0,848	-0,013	0,153
PD4	0,028	0,764	0,039	0,191
PD5	0,253	0,659	0,091	0,161
PD6	0,469	0,453	0,085	0,047
SA1	0,725	0,135	0,163	0,081
SA2	0,724	0,139	0,207	0
SA3	0,881	0,118	0,084	-0,005
SA4	0,821	0,11	-0,012	0
SA5	0,523	0,215	0,186	0,36
SA6	0,377	0,247	0,169	0,344
SK1	-0,018	0,213	0,195	0,718
SK2	0,061	0,143	0,264	0,718
SK3	0,052	0,204	0,138	0,771
SK4	0,172	0,241	0,157	0,733

5.1. Yapısal Eşitlik Modellemesi Sonucunda Ulaşılan Bulgular

Ölçüm modelinin geçerliliği teyit edildikten sonra ise, yapısal regresyon modeli oluşturularak değişkenler arasındaki ilişkiler tespit edilmiş ve bu modelin de geçerliliği de modelin ürettiği uyum değerleri yorumlanarak sınanmıştır. Bu çalışmada YEM için en sık kullanılan uyum iyiliği kriterleri (Hu ve Bentler, 1999; Hair vd., 2010; Schumacker ve Lomax, 2004; Raykov ve Marcoulides, 2006; Brown, 2006) yorumlanmıştır.

Araştırma kapsamında kullanılacak ölçeklerin yapılarının geçerli olup olmadığının sınanması amacıyla doğrulayıcı faktör analizi yapılmıştır. Uyum iyiliği değerlerinin istenilen düzeye çekilmesini sağlamak amacıyla değerleri olumsuz yönde etkileyen ifadeler çıkarılarak değişikliğe gidilmiştir. Gösterişçi tüketim değişkeninde 3 ifade, statü arayışı değişkeninde 2 ifade ve prestij duyarlılığı ölçeğine ait 2 ifade çıkarılmıştır. Yapısal eşitlik modellemesinde, her bir değişken için ayrı ayrı doğrulayıcı faktör analizi yapılmıştır. Yapılan doğrulayıcı faktör analizi ve önerilen modifikasyonlar sonrası, her bir değişken için ulaşılan değerler, kullanılan ölçeklerin geçerli olduğunu ispatlar niteliktedir.

Tablo 3. Araştırma Ölçeklerine Ait Uyum İyiliği Değerleri

Modifikasyon Sonrası Uyum İyiliği Değerleri	X ²	df	X ² /df	GFI	CFI	RMSEA
Gösterişçi Tüketim	8,269	4	2,067	0,993	0,995	0,047
Prestij Duyarlılığı	0,106	1	0,106	1,000	1,000	0,000
Sosyal Kabul İhtiyacı	0,411	1	0,411	1,000	1,000	0,000
Statü Arayışı	4,903	2	2,452	0,995	0,996	0,055
İyi Uyum Değerleri			≤ 3	≥ 0,90	≥ 0,90	≤ 0,05
Kabul Edilebilir Uyum Değerleri			≤ 4-5	0,89-0,85	0,89-0,85	0,06-0,08

Uyum iyiliği değerlerinden önemli göstergelerden olan RMSEA, X²/df, GFI, CFI değerlerinin iyi uyum değerleri aralığında olduğu ve ölçeklerin geçerli ve güvenilir olduğu söylenebilir (Schumacker ve Lomax, 2004; Munro, 2005; Schreiber vd., 2006; Hooper vd., 2008; Waltz vd. 2010). Yapısal eşitlik modelinde kullanılan değişkenlere ait AVE, CR değerleri ile her bir ifadeye ait faktör yükü Tablo 4'te gösterilmiştir.

Tablo 4. Ölçüm Modeline İlişkin Sonuçlar ve Güvenilirlikleri

Değişken	Kod	Faktör Yükü*	AVE***	CR**	Cronbach Alfa
Gösterişçi Tüketim (G_T)	GT1	0,70	0,480	0,821	0,82
	GT3	0,77			
	GT4	0,75			
	GT5	0,60			
	GT6	0,63			
Prestij Duyarlılığı (P_D)	PD1	0,61	0,568	0,837	0,84
	PD2	0,67			
	PD3	0,90			
	PD4	0,80			
Sosyal Kabul İhtiyacı (S_K_I)	SK1	0,72	0,611	0,862	0,87
	SK2	0,74			
	SK3	0,85			
	SK4	0,82			
Statü Arayışı (S_A)	SA1	0,80	0,544	0,822	0,85
	SA2	0,80			
	SA3	0,81			
	SA6	0,49			

*Standardize edilmiş faktör yüklerinin hepsi 0,001 düzeyinde anlamlıdır

** Bileşik Güvenirlik (Composite Reliability)

*** Açıklanan Ortalama Varyans (Average Variance Extracted)

AVE= $\frac{\sum \lambda^2}{\sum \lambda^2 + \sum \epsilon}$ ve CR= $\frac{(\sum \lambda)^2}{(\sum \lambda)^2 + \sum \epsilon}$ formülleriyle hesaplanmıştır

Fornell ve Larcker'e göre (1981), sınanması gereken bir diğer geçerlilik yakınsama geçerliliğidir ve ölçeklerin hesaplanan AVE değerlerinin 0,5 değerinden daha yüksek olması beklenmektedir. AVE değeri 0,5 değerinden aşağıda görülmesi durumunda, CR değeri önem taşımaktadır, bu değer 0,70' ten büyük olması halinde yakınsak geçerliliğe karar verilebilmektedir. Modelin ürettiği faktör yükleriyle elde edilen AVE değerlerinin 0,48-0,61 aralığında seyrettiği, CR değerlerinin ise 0,82-0,87 arasında seyrettiği görülmektedir. Elde edilen bu sonuçlara bakıldığında, yakınsama geçerliliğinin sağlandığını anlaşılmaktadır. Aynı faktör içerisindeki ifadeler arasındaki korelasyonun yüksek olması yakınsama geçerliliğinin göstergesiyken farklı faktörler altında yer alan

ifadeler arasındaki korelasyonun düşük olması ise ayrışma geçerliliğinin göstergesidir. Yapı geçerliliğinin sağlanmasının diğer kriteri ayrışma geçerliliğinin de sağlanmasıdır. Ayrışma geçerliliği modelde yer alan faktörlerin birbirlerinden ne derece ayrıştığını ifade etmektedir ve geçerliliğin sağlanabilmesi için açıklanan ortalama varyansın karekökünün, boyutlar arası korelasyon değerlerinden yüksek olması gerekmektedir (Fornell ve Larcker, 1981). Tablo 5'te ayrışma geçerliliğine dair elde edilen değerlere yer verilmektedir.

Tablo 5. Değişkenlere Ait Ortalama, Standart Sapma, Korelasyon Değerleri ve Ayrışma Geçerlilikleri

	Ortalama	S.Sapma	GT	PD	ST	SKI	\sqrt{AVE}
Gösterişçi Tüketim	4,23	0,78	-				0,692
Prestij Duyarlılığı	2,76	1,14	0,252	-			0,753
Statü Arayışı	2,77	1,21	0,305	0,333	-		0,737
Sosyal Kabul İhtiyacı	3,41	1,15	0,421	0,437	0,160	-	0,781

* p<0,001

Tablo 5'te görüleceği üzere, değişkenlerin AVE'lerinin karekökleri, araştırmada yer alan yapılar arasındaki korelasyonlardan yüksek olduğu tespit edilmiştir ve ulaşılan sonuçlar elde edilen veri seti için ölçeklerin ayrışma geçerliliğine sahip olduğunu göstermektedir. Yapılan doğrulayıcı faktör analizi sonucunda elde edilen bu bulgular ışığında, ölçüm modelinde yer alan yapıların (örtük değişkenlerin) elde edilen veriler (gözlenen değişkenler) tarafından tatmin edici düzeyde açıklandığı ve geçerli bir ölçüm modelinin elde edildiği söylenebilir.

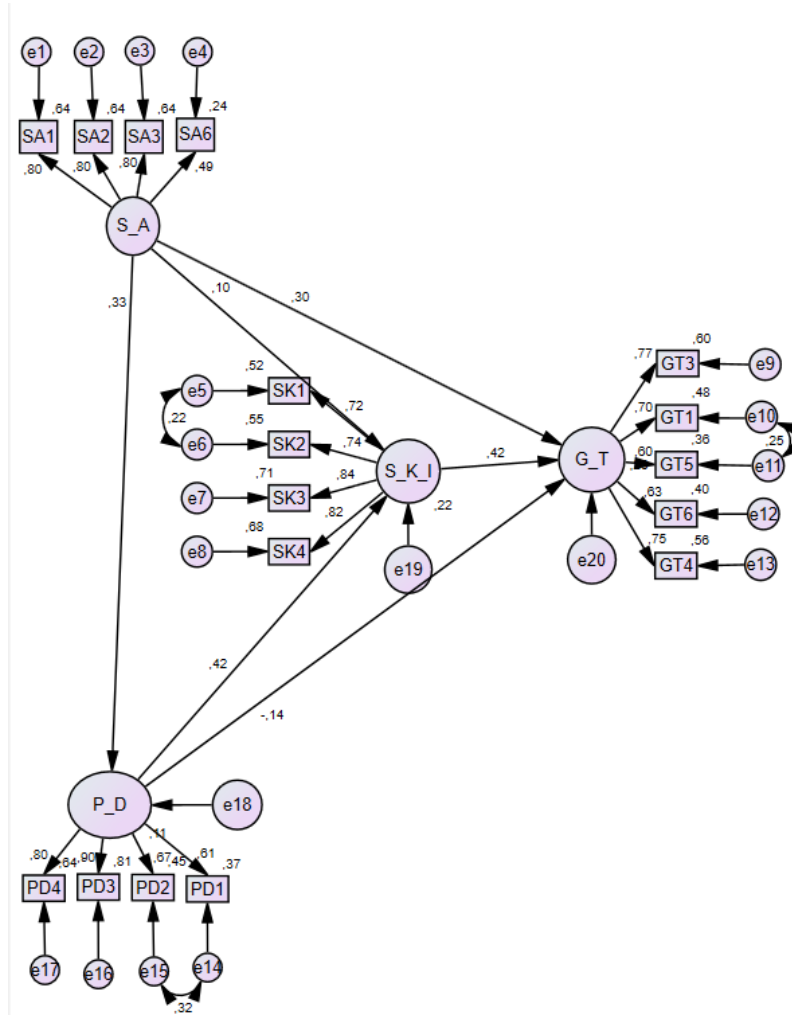
AMOS programıyla yapılan analizde programın önerdiği modifikasyonlardan ifade çıkarımı ile ilgili olarak ölçekte değişiklikler yapılmış ve uyum iyiliği değerlerinde iyileştirmelere gidilmiştir. Ölçek üzerinde yapılan değişikliklere Tablo 6'da yer verilmiştir.

Tablo 6. Ölçeklerden Çıkarılan İfade Sayıları

Ölçek Adı	İfade Sayısı	Ölçek Dışı Kalan İfade
Statü Arayışı	6	2
Sosyal Kabul İhtiyacı	4	-
Prestij Duyarlılığı	6	2
Gösterişçi Tüketim	8	3

Yapılan analiz sonucu uyum iyiliği değerlerinin kabul sınırları içerisinde yer alması için statü arayışı, prestij duyarlılığı ve gösterişçi tüketim ölçeklerinden belirlenen ifadeler çıkarılarak tablodaki uyum iyiliği değerleri hesaplanmıştır. Tablo 6'da görüleceği üzere toplamda 7 ifade ölçeklerden çıkarılarak analiz yapılmıştır. Analiz sonucunda elde edilen uyum iyiliği değerlerine Tablo 7'de yer verilmiştir. Şekil 2'de araştırmanın yapısal eşitlik modeli görülmektedir.

Şekil 2. Yapısal Eşitlik Modeli ve Yol Analizleri



Tablo 7. Yapısal Eşitlik Modeli Uyum İyiliği Değerleri

	X ²	df	X ² /df	GFI	CFI	RMSEA
Modelin Uyum Değerleri:	468,434	110	2,949	0,895	0,906	0,045
İyi Uyum Değerleri			≤ 3	≥ 0,90	≥ 0,90	≤ 0,05
Kabul Edilebilir Uyum Değerleri			≤ 4-5	0,89-0,85	0,89-0,85	0,06-0,08

Tablo 7’de görülen modelin uyum iyiliği değerlerinden GFI’nın 0,895; CFI’nın 0,906,; X²/df’nin 2,949; RMSEA değerinin 0,045 olduğu; bu değerlerin iyi uyum değerleri içerisinde yer aldığı görülmektedir. Modelin yapısal olarak araştırma açısından uygun olduğu anlaşılmaktadır.

Araştırma kapsamında önerilen kuramsal modelin hipotezlerine ait, değişkenler arası doğrudan ilişkilere yönelik yol analizi sonuçları ve hipotezlerin desteklenme durumuna da Tablo 8’de yer verilmiştir.

Tablo 8. Modele İlişkin Kurulan Hipotezler

	Değişkenler		Beta Katsayısı	Standart Hata	t değeri	p	r ²
H1	SA	→ GT	0,295	0,036	5,189	0,000	0,261
H2	SKI	→ GT	0,418	0,046	6,488	0,000	
H3	PD	→ GT	-0,140	0,047	-2,325	0,020	
H4	SA	→ PD	0,335	0,045	6,057	0,000	0,112
H5	PD	→ SKI	0,424	0,064	7,113	0,000	0,220
H6	SA	→ SKI	0,105	0,046	1,974	0,048	

Tablo 8’de hesaplanan değerler incelendiğinde, statü arayışının gösterişçi tüketimi, sosyal kabul ihtiyacını ve prestij duyarlılığını etkilediği, sosyal kabul ihtiyacının gösterişçi tüketimi pozitif yönde etkilediği, prestij duyarlılığının sosyal kabul ihtiyacını pozitif yönde etkilerken, gösterişçi tüketimi negatif yönde etkilediği görülmektedir. Statü arayışı, sosyal kabul ihtiyacı ve prestij duyarlılığı değişkenlerinin gösterişçi tüketimin r²: %26’sını açıkladığı görülürken, modelin tamamının açıklayıcılığının r²: %59,3 olduğu anlaşılmaktadır. Statü arayan ve sosyal grubunda kabul görmek isteyen tüketicilerin bu istekleri arttıkça, gösterişçi tüketimlerinin de arttığı söylenebilmektedir. Statü arayan tüketiciler, ürünlere affettikleri prestij yönünden daha duyarlı hale gelmekteyken, prestij duyarlılıkları arttıkça sosyal bir grupta kabul edilme ihtiyaçları da artış göstermektedir.

Araştırmanın demografik değişkenler üzerine sorulan soruları ile ilgili kurulan hipotezler doğrultusunda, bağımsız t-test, tek yönlü ANOVA, MANOVA ve Gabriel testleri yapılmıştır. Tüketicilerin gösterişçi tüketim eğilimi cinsiyetlerine göre farklılık göstermektedir şeklindeki H7 hipotezi test edilmiştir.

Tablo 9. Cinsiyete Göre Bağımsız Örneklem T Testi

Cinsiyet	n	ortalama	p
Kadın	262	3,79	0,111
Erkek	210	3,78	

Yapılan bağımsız t-testinin sonuçları Tablo 9’da belirtildiği üzere tüketicilerin gösterişçi tüketim eğilimlerinin cinsiyete göre istatistiksel açıdan anlamlı bir farklılık göstermediği tespit edilmiştir (p > 0,05). H7 hipotezi reddedilmiştir. Bir diğer demografik değişken olan gelirin gösterişçi tüketim üzerinde farklılık gösterip göstermediğini ortaya çıkarmak için kurulan, Tüketicilerin gösterişçi tüketim eğilimi gelirlerine göre farklılık göstermektedir hipotezi olan H8 hipotezi, bağımsız örneklem t-testi ile analiz edilmiştir.

Tablo 10. Gelire Göre Farklılık İçin ANOVA Testi

Gelir Düzeyi	n	ortalama	p
Alt	62	3,67	0,387
Orta	370	3,78	
Üst	45	3,57	

Tablo 10 incelendiğinde, tüketicilerin gösterişçi tüketim eğilimli olmalarında, gelirlerinin istatistiksel açıdan anlamlı bir farklılık yaratmadığı görülmektedir (p > 0,05). Veblen’in de vurguladığı gibi “en sefil olanı da dahil toplumun hiçbir sınıfı adet olan gösterişsel tüketimin hepsini terk etmez.” (Veblen, 2005). H8 hipotezi reddedilmiştir.

Gösterişçi tüketim eğiliminin kuşaklar arası farklılık gösterip göstermediğini test etmek amacıyla; Tüketicilerin gösterişçi tüketim eğilimi yaş kuşaklarına göre farklılık göstermektedir şeklinde kurulan H9-H10-H11-H12 hipotezlerini test etmek için, MANOVA Testi kullanılmıştır. Aynı anda 3 farklı kuşağın 4 farklı değişken üzerindeki farklılığını test etmek için başvuru MANOVA testi Tablo 11’de yer almaktadır.

Tablo 11. Kuşaklara Göre Değişkenlerdeki Farklılığının MANOVA Testi Sonuçları

Yaş	n	Değişken ve p değeri
Z kuşağı	184	GT için p: 0,003
Y kuşağı	187	SA için p: 0,000
X ve BB kuşağı	106	SKİ için p: 0,002
Toplam	477	PD için p: 0,062

Elde edilen sonuçlar yaş kuşakları arasında gösterişçi tüketim, statü arayışı, sosyal kabul ihtiyacı bakımından farklılık olduğunu ortaya koymaktadır. Bu sonuçlara göre H9-H10-H11 hipotezleri desteklenmiştir. Solomon’a göre (2004) aynı yaş grubundan insanlar diğer birçok yönden farklı olsalar bile hayatları boyunca ortak değer setlerine ve kültürel deneyimlere sahiplerdir. Bu durum ise aynı yaş grubundan tüketicilerin diğer yaş grupları ile farklı istek, ihtiyaç ve tercihlerde bulunmalarını ve buna bağlı olarak benzer tüketim modellerine sahip olmalarına neden olmaktadır. Bu nedenle, yaş bakımından gösterişçi tüketim boyutlarında farklılık tespit edilmesi beklenen bir durumdur. Bu farkın detaylı olarak karşılaştırılabilmesi için, Gabriel Testi’ne başvurulmuş ve ortalamalar farkına bakılmıştır. Elde edilen sonuçlara göre; Z kuşağı tüketicilerin gösterişçi tüketim eğilimi, X-BB kuşağı tüketicilerin gösterişçi tüketiminden fazla olduğu, Y kuşağı tüketicilerin statü ihtiyacının diğer kuşaklara göre daha fazla olduğu; X-BB kuşağı tüketicilerin sosyal kabul ihtiyacının diğer kuşaklara göre daha fazla olduğu anlaşılmıştır. Prestij duyarlılığı değişkeninde yaşa göre anlamlı bir fark tespit edilemediği için H12 hipotezi reddedilmiştir.

Araştırmada kurulan bütün hipotezlere ait özet bir tablo oluşturulmuş ve tüm hipotezlerin desteklenme/desteklenmeme durumu belirtilmiştir. Kurulan 12 tane hipotezin 8’inin desteklenirken, 4 hipotezin desteklenmediği görülmektedir. Hipotezlere ait genel değerlendirmeye Tablo 12’de yer verilmiştir.

Tablo 12. Araştırma Hipotezlerinin Genel Değerlendirilmesi

Hipotez	Açıklama	Değerlendirme
H1	Tüketicilerdeki statü arayışı, gösterişçi tüketim eğilimini pozitif yönde etkilemektedir.	Desteklendi
H2	Tüketicilerdeki sosyal kabul ihtiyacı, gösterişçi tüketim eğilimini pozitif yönde etkilemektedir.	Desteklendi
H3	Tüketicilerdeki prestij duyarlılığı, gösterişçi tüketim eğilimini pozitif yönde etkilemektedir.	Desteklenmedi
H4	Tüketicilerdeki statü arayışı, prestij duyarlılığını pozitif yönde etkilemektedir.	Desteklendi
H5	Tüketicilerdeki prestij duyarlılığı, sosyal kabul ihtiyacını pozitif yönde etkilemektedir.	Desteklendi
H6	Tüketicilerdeki statü arayışı, sosyal kabul ihtiyacını pozitif yönde etkilemektedir.	Desteklendi
H7	Tüketicilerin gösterişçi tüketim eğilimi cinsiyetlerine göre farklılık göstermektedir.	Desteklenmedi
H8	Tüketicilerin gösterişçi tüketim eğilimi gelirlerine göre farklılık göstermektedir.	Desteklenmedi
H9	Tüketicilerin gösterişçi tüketim eğilimi yaş kuşaklarına göre farklılık göstermektedir.	Desteklendi
H10	Tüketicilerin statü arayışları yaş kuşaklarına göre farklılık göstermektedir.	Desteklendi
H11	Tüketicilerin sosyal kabul ihtiyaçları yaş kuşaklarına göre farklılık göstermektedir.	Desteklendi
H12	Tüketicilerin prestij duyarlılıkları yaş kuşaklarına göre farklılık göstermektedir.	Desteklenmedi

6. SONUÇ VE ÖNERİLER

Tüketicilerin statü arayışının, prestij duyarlılığının, sosyal kabul ihtiyaçlarının ve birtakım demografik değişkenlerinin, gösterişçi tüketim eğilimlerini nasıl etkilediğini ortaya koymaya çalışan bu araştırmada hem kuramsal hem de pratik anlamda yorumlanması gereken pek çok bulgu elde edilmiştir.

6.1. Genel Değerlendirmeler

Tüketicilerin yaşlarına göre gösterişçi tüketim eğilimlerinde fark olup olmadığı, hemen hemen her araştırmada ele alınan önemli bir konudur. Çalışmaların önemli bir kısmında ve bu çalışmada da gösterişçi tüketim eğiliminin tüketicilerin yaşlarına göre değişim gösterdiği ortaya konmuştur. (Belk, 1988; Spero ve Stone, 2004; Wooten, 2006; Roth, 2015). Yapılan araştırmada diğer kuşaklara kıyasla en fazla gösterişçi tüketen kuşağın Z kuşağı olduğu, en fazla statü arayan kuşağın Y kuşağı ve sosyal kabul ihtiyacı en çok olan kuşağın X ve BB kuşağı olduğu ortaya konmuştur. Prestij duyarlılığının yaş kuşaklarına göre anlamlı bir farklılık göstermediği sonucuna ulaşılmıştır. Özellikle Y ve Z kuşağında bulunan tüketiciler, tüketecekleri ürünlerin sağlayacağı sosyal konumu ve kişiliklerini yansıtmaya durumunu düşünerek gösterişçi tüketime yaşça daha büyük kuşaklara kıyasla daha çok yönelebilmektedir. Herbig, Koehle ve Day tarafından 1993'te yapılan araştırmaya göre, her yaş kuşağı bir önceki yaş kuşağına göre daha materyalistiktir. Tüketicileri gösterişçi tüketime iten motivasyonlara dair elde edilen sonuçlar incelendiğinde; statü arayışının gösterişçi tüketimi pozitif etkilediği görülmüştür. Ulaşılan bu sonuç, alan yazındaki çalışmalarla da benzerlik göstermektedir (Coleman, 1983; Eastman vd. 1999; Danzer vd., 2014; Kastanakis ve Balabanis, 2014; Sungur, 2018). Statü arayışında olan tüketicilerin, prestij duyarlılığının yüksek olduğu görülmüştür. Statü arayan ve prestij yönünden duyarlı olan tüketicilerin sosyal olarak kabul görmek istedikleri anlaşılmıştır. Tüketicilerin sosyal olarak kabul görmek için gösterişçi tükettikleri de ulaşılan sonuçlar arasındadır.

Yapılan bir başka analizde prestij duyarlılığının gösterişçi tüketime anlamlı fakat negatif yönlü bir etkisinin olduğu görülmüştür. 2020 yılında Neave, Tzemou ve Fastoto tarafından yapılan bir araştırmada, sosyal onay ihtiyacının, narsizim ve gösterişçi tüketim arasında da aracılık rolü üstlendiği görülmüştür. Statü arayışının ve sosyal kabul ihtiyacının tüketicileri gösterişçi tüketime yönelttiği anlaşılmıştır. Bu durum, tüketicilerin ait olmak istedikleri sosyal grup ve ait oldukları sosyal gruplar arasında büyük bir fark olmasının, içsel bir gerilime yol açması ve bu gerilimi yok etmek isteyen tüketicilerin gösterişçi tüketime yönelmesiyle açıklanmaktadır. Prestij duyarlılığı ve gösterişçi tüketim arasında negatif yönlü bir etki tespit edilmiştir. Prestij duyarlılığı yüksek olan bazı tüketicilerin, ulaşılması zor olan bir ürünün herkesçe kullanılması durumunda artık o ürünün gösteriş sağlamadığı algısı sebebiyle bu negatif etkinin ortaya çıktığı düşünülmektedir. Gösterişçi tüketimin cinsiyete göre değişip değişmediğini ortaya koymak isteyen bazı çalışmalarda anlamlı bir farklılık tespit edilirken (Miller, 2001; O'Cass ve McEwen, 2004; Griskevicius vd. 2007; Sundie vd. 2011; Wang ve Griskevicius, 2014; Aydın ve Altuntaş, 2015); bazılarında ise bir fark olmadığı (Gökalliler vd. 2011;

Çınar, 2014; Boğa ve Başçı, 2016; İlhan, 2018; Çakır, 2018) görülmüştür. Bu araştırmaya katılan; 262 kadın, 210 erkek ve cinsiyetini belirtmek istemeyen 5 katılımcı, cinsiyet bakımından ele alındığında gösterişçi tüketim eğilimlerinde bir fark bulunmadığı ulaşılan sonuçlar arasındadır.

6.2. Sektöre Yönelik Öneriler

Bu çalışma, gösteriş odaklı ürünler üreten firmaların tutundurma stratejilerini yönetmelerine yol gösterici birtakım öneriler geliştirmiştir. Şöyle ki, statü arayışında olan ve sosyal çevrelerince kabul görmek isteyen tüketicilerin daha fazla gösterişçi tüketime yöneldiği çalışmanın bulgular bölümünde ortaya konmuştur. O halde, gösterişçi ürün reklamlarında kullanılan ana temanın; ürünlerin gerçek nitelikleri ve işlevleri yerine, ürün kullanımını kişiye sağlayacağı toplumsal kabul görmeyi vurgulayacak şekilde olması önerilmektedir. Yapılan tanıtımlarda, gruba aidiyet, saygınlık kazanma, herkesçe hayran olunması temalarının kullanılmasıyla, daha iyi sonuçların alınacağı öngörülmektedir. Yapılan tutundurma çalışmalarında, Y ve Z kuşağı tüketiciler arasında popüler olan ünlülerden ve sosyal medya fenomenlerinden faydalanılması önerilebilir.

Gösterişçi ürün üreten veya satan firmaların, hedef kitlelerini Z kuşağındaki tüketiciler olarak belirlemeleri ve bu kuşağın sıklıkla kullandığı sosyal medya mecraları üzerinden tutundurma faaliyetlerinde bulunmaları önerilmektedir. Bu yaş kuşağındaki tüketicilerin gösterişçi tüketim eğilimi ve statü arayışının diğer kuşaklara kıyasla daha yüksek olduğu tespit edilmiştir. Alanyazında Z kuşağı teknolojiye ve sanal dünyaya duygusal olarak bağlı, teknolojiye bağımlı, ani istekleri olan, hızlı tüketen bir kuşak (Bassiouni ve Hackley, 2014) olarak tanımlanmaktadır. Eğer hedef kitle Y kuşağındaki tüketiciler ise tutundurma çabalarında öne çıkarılması gereken değer 'statü kazandırmak' olmalıdır. Araştırmada elde edilen sonuçlara göre, Y kuşağı tüketiciler statü arayışı ihtiyaçlarını tatmin etmek için gösterişçi tüketime yönelmektedirler. Eğer firmanın ürünleri için belirlediği hedef kitle X ve BB kuşağındaki tüketiciler ise üretilen ürünü tüketeceklerin; sosyal grupta üyelik kazanacağı ve benimseneceklerine dair net bir mesaj verilmelidir. Çünkü bu kuşaktaki tüketicilerin, diğer kuşaklara kıyasla sosyal kabul ihtiyaçlarının daha yüksek olduğu bulgulanmıştır.

6.3. Gelecekte Yapılacak Akademik Çalışmalar İçin Öneriler

Akademik yazındaki diğer tüm çalışmalarda olduğu gibi bu araştırmanın da temel sınırlamaları bulunmaktadır. Çalışma sadece Türkiye'de yapılması, Z kuşağının büyük bir bölümünün ekonomik özgürlüğe sahip olmayışı bir kısıt olarak sayılabilmektedir. Bu araştırmada yaş gruplarına ait örneklem sayısının karşılaştırılabilir olması için X ve BB kuşağı bir arada ele alınmıştır, Araştırma Z kuşağı, Y kuşağı, X ve daha büyük kuşak tüketiciler arasında yürütülmüştür. Kota örnekleme yöntemi kullanılarak, özellikle X ve BB kuşağı tüketicilerden toplanan verilerle bir çalışma yapılması önerilmektedir. Alan yazın incelemesinde, sosyal medya kullanımı ile gösterişçi tüketim arasında ilişki arayan çalışmalara sıkça rastlanmıştır. Farklı tipteki tüketiciler özelinde bir çalışma planlanabilir, nomofobik ya da fomo tüketicilerin gösterişçi tüketimleri incelenebilir. Alan yazında gösterişçi

tüketicilerin; çanta tercihleri (Grotts ve Johnson, 2013), mutfak tercihleri (Mahmud, 2016), tatil tercihleri (Demir, 2019), mobilya tercihleri (Barut ve Güneş, 2018), puro tercihleri (Tekin, 2019) mücevher tercihleri (Savlıoğlu, 2019) üzerine çalışmalara rastlanmıştır. Gelecekte yapılacak araştırmalarda, farklı bir ürün grubu üzerine çalışmalar yürütülebilir.

KAYNAKÇA

- Afsahhosseini, F. A., and Kamali, K. (2014). The influence of buying price, prestige sensitivity and brand consciousness on behavior and buying decisions of compulsive consumers. *Applied Mathematics in Engineering, Management and Technology*, 2(5), 128-137.
- Allison, G. (2008). A cross-cultural study of motivation for consuming luxuries. A thesis submitted in partial fulfilment of the requirements for the Degree of Doctor of Philosophy, Lincoln University.
- Aslay, F., Ünal S. and Akbulut Ö. (2013). Materyalizmin statü tüketimi üzerindeki etkisini belirlemeye yönelik bir araştırma. *Atatürk Üniversitesi, İİBF Dergisi*, 27(2). 43-62.
- Assimos, B. M., Pinto, M.R., Leite, S.R. and Andrade, L.M. (2019). Conspicuous consumption and its relation to brand consciousness, status consumption and self-expression. *Brazilian Business Review*, 16(4), 350-368.
- Aydın, G., and Altuntaş, B. K. (2015). Y-jenerasyonunda sözsüz iletişim yönetimi olarak gösterişçi tüketim kullanımıyla ilgili deneysel bir çalışma. *İletişim Çalışmaları Dergisi* (7), 110-131.
- Bagwell, L. S. and Bernheim, B. D. (1996). Veblen effects in a theory of conspicuous consumption. *The American Economic Review*, 86(3), 349-373.
- Bahri-Ammani, N., Coulibaly, D. and Mimoun, M. S. B. (2020). The bandwagon luxury consumption in Tunisian case: The roles of independent and interdependent self concept. *Journal of Retailing and Consumer Services*. 52. 1-11.
- Bao, Y. and Mandrik, C. A. (2004). Discerning store brand users from value consciousness consumers: the role of prestige sensitivity and need for cognition. *Advances in Consumer Research*, 31, 707-712.
- Barut, D. ve Güneş, S. (2018). Gösterişçi tüketimin nedenleri ve mobilya firmalarının gösteriş üzerine geliştirdikleri algı. *International Journal of Academic Value Studies*, 4(18), 81-8.
- Bassiouni, D. and Hackley, C. (2014). Generation Z children's adaptation to digital consumer culture: A critical literature review. *Journal of Customer Behaviour*, 13(2), 113-133.

- Belk, R. (1988). Possessions and the extended self. *Journal of Consumer Research*, 15(2), 139-168.
- Bloch, F., Rao, V. and Desai, S. (2004). Wedding celebrations as conspicuous consumption signaling social status in rural india. *Journal of Human Resources, University of Wisconsin Press*, vol. 39(3).676-695.
- Boğa, Ö. and Başçı, A. (2016). Ağızdan ağıza pazarlamanın gösterişçi tüketim üzerine etkisi. *Marmara Üniversitesi Öneri Dergisi*, 12(45), 439-489.
- Brown, T. A. (2006). *Confirmatory factor analysis for applied research*. The Guilford Press, New York.
- Çakır, İ. (2018). Sosyal medya kullanımının tüketicilerin gösterişçi tüketim eğilimleri üzerine etkisi. Yayınlanmamış yüksek lisans tezi, Dokuz Eylül Üniversitesi, İzmir.
- Charles, K. K., Hurst, E. and Roussanov, N. (2009). Conspicuous consumption and race. *The Quarterly Journal of Economics*, 124(2), 425–467. doi:10.1162/qjec.2009.124.2.425
- Chaudhuri, H., Mazumdar, S. and Ghoshal, A. (2011). Conspicuous consumption orientation: conceptualisation, scale development and validation. *Journal of Consumer Behaviour*, 10, 216-224.
- Çınar, İ. (2014). Ölüm kaygısı ve gösterişçi tüketim eğilimi. *Iğdır Üniversitesi Sosyal Bilimler Dergisi* (5), 89-104.
- Clark, R. A., Zboja, J. J., and Goldsmith, R. E. (2007). Status consumption and role-relaxed consumption: a tale of two retail consumers. *Journal of Retailing and Consumer Services*, 14(1), 45-59.
- Coleman, R. (1983). The continuing significance of social class to marketing. *Journal of Consumer Research*, 10(3). 265-280.
- Corneo, G and Jeanne, O. (1997). Conspicuous consumption, snobbism and conformism. *Journal of Public Economics* 66 .55-71.
- Danzer, A. M., Dietz, B. and Gatskova, K. and Schmillen, A. (2014). Showing off to the new neighbors? income, socioeconomic status and consumption patterns of internal migrants. *Journal of Comparative Economics, Elsevier*, 42(1), 230-245.
- Demir, F. (2019). Y Kuşağının tatil tercihlerinde sosyal ağlar ve gösterişçi tüketim. Yayınlanmamış yüksek lisans tezi, Marmara Üniversitesi, İstanbul.

- Ding, W., Pandelaere, M., Slabbinck, H. and Sprott, D. (2020). Conspicuous gifting: when and why women (do not) appreciate men's romantic luxury gifts. *Journal of Experimental Social Psychology*, 87, 1-12.
- Doğan, V., Özkara, B. Y., and Doğan, M. (2018). Luxury consumption tendency: conceptualization, scale development and validation. *Current Psychology*, 1-19.
- Dubois, B., and Duquesne, P. (1993). The market for luxury goods: income versus culture. *European Journal of marketing*. 27(1). 35-44.
- Eastman, J. K., Fredenberger, B., Campbellve, D. and Calvert, S. (1997). The relationship between status consumption and materialism: a cross-cultural comparison of chinese, mexican and american students. *Journal of Marketing Theory and Practice*. 5(1), 52-65.
- Eastman, J. K., Goldsmith, R. E., and Flynn, L. R. (1999). Status consumption in consumer behaviour: scale development and validation. *Journal of Marketing Theory and Practice*, 7(3), 41-52.
- Fah, B. C. Y., Foon, Y.S. and S. Osman. (2011). An exploratory study of the relationship between advertising appeals, spending tendency, perceived social status and materialism on perfume purchasing behavior. *International Journal of Business and Social Science*. 2(10), 202-208.
- Frohlich, M.T. and Westbrook, R. (2001). Arcs of integration: an international study of supply chain strategies. *Journal of Operations Management*, 19(2), 185-200.
- Gierl, H. and Huettl, V. (2010). Are scarce products always more attractive? the interaction of different types of scarcity signals with products' suitability for conspicuous consumption. *International Journal of Research in Marketing*, 27(3), 225-238.
- Gökaliler, E., A., Sabuncuoğlu, A. and Göker, G. (2011). Bir statü tüketimi göstergesi olarak iphone markalı akıllı telefon algısı: üniversite öğrencileri üzerine bir araştırma. *Selçuk İletişim Dergisi*, 7(1), 36-48.
- Griskevicius, V., Tybur, J. M., Sundie, J. M., Cialdini, R. B., Miller, G. F., and Kenrick, D. T. (2007). Blatant benevolence and conspicuous consumption: when romantic motives elicit strategic costly signals. *Journal of Personality and Social Psychology*, 93(1), 85-102. doi:10.1037/0022-3514.93.1.85
- Grotts, A. S. and Johnson, T. (2013). Millennial consumers' status consumption of handbags. *Journal of Fashion Marketing and Management*, 17(3), 280-293.

- Hair, J. F., Black, W. C., Babin, B. J. and Anderson, R. E. (2010). *Multivariate data analysis : A global perspective*. (Seventh Ed). Upper Saddle River: Pearson Education.
- Heffetz, O. (2004). Conspicuous consumption and the visibility of consumer expenditures. Working Paper, Princeton University. (forum.johnson.cornell.edu/faculty/heffetz/papers/conspicuous.pdf).
- Herbig, P., Koehle, W. and Day, K. (1993). Marketing to the baby bust generation. *Journal of Consumer Marketing*, 10(1), 4-9.
- Hoe, S. L. (2008). Issues and procedures in adopting structural equation modeling technique. *Journal of Applied Quantitative Methods*, 3(1), 76-83.
- Hooper D., Coughlan J. and Mullen M.R. (2008). Structural equation modelling: guidelines for determining model fit. *Electronic Journal of Business Research Methods*, 6(1),53-60.
- Hu, L. T. and Bentler, P. M. (1999). Cutoff criteria for fit indexes in covariance structure analysis: conventional criteria versus new alternatives. *Structural Equation Modeling: A Multidisciplinary Journal*, 6(1), 1-55.
- İlhan, T. (2018). Sosyal medya kullanımında gösteriş tüketimi eğiliminin x, y ve z kuşakları açısından değerlendirilmesi. Yayımlanmamış yüksek lisans tezi, Anadolu Üniversitesi, Eskişehir
- Jin, B. and Sternquist, B. (2003). The influence of retail environment on price perceptions: an exploratory study of us and korean students. *International Marketing Review*, 20(6), 643-660.
- Kahraman, B. and Arıkan, G. (2011). Öğretim üyelerinin toplumsal köken bağlamında tüketim alışkanlıkları ile yaşam tarzları arasındaki ilişki. *Istanbul Journal of Sociological Studies* (44), 133-156
- Kastanakis, M. N. and Balabanis, G. (2014). Explaining variation in conspicuous luxury consumption: an individual differences' perspective. *Journal of Business Research*, 67(10), 2147-2154.
- Kilsheimer, J. (1993). Status consumption: the development and implications of a scale measuring the motivation to consume for status, a dissertation. Unpublished doctoral thesis. Florida State University, Florida, USA.
- Kotler, P., Armstrong, G. and Opresnic, M. (2018). *Principle of marketing*. Pearson Publishing. 17. Edition. London.
- Landis B. and Gladstone J. (2017). Personality, income, and compensatory consumption: low-income extraverts spend more on status. *Psychological Science*. 28(10), 1518-1520.

- Lens, D., Kim, J. and Pandelaere, M. (2012). Would male conspicuous consumption capture the female eye? menstrual cycle effects on women's attention to status products. *Journal of Experimental Social Psychology*. 48(1), 346-349.
- Li, Z.G., Fu, S. and Murray, L.W. (1997). Country and product images: the perceptions of consumers in the people's republic of china. *Journal of International Consumer Marketing*, 10(1/2), 115-138.
- Liang, S., He, Y., Chang, Y., Dong, X. and Zhu, D. (2018). Showing to friends or strangers? relationship orientation influences the effect of social exclusion on conspicuous consumption. *Journal of Consumer Behaviour*, (17). 355–365. doi:10.1002/cb.1723.
- Lichtenstein, D. R., Ridgway, N. M. and Netemeyer, R. G. (1993). Price perceptions and consumer shopping behavior: a field study. *Journal of Marketing Research*. 30(2), 234-245.
- Loulakis, A. and R. P. Hill. (2010). Status and materialism among college-aged women. American marketing association winter educators. Conference Proceedings. New Orleans: 45-52.
- Mahmud, S. (2016). Mutfağın gösterişçi tüketim obje olmasının oluşumdaki süreçler. Yayınlanmamış yüksek lisans tezi. Bilkent Üniversitesi, İstanbul.
- Marcoux, J., Filiatrault, P. and Cheron, E. (1997). The attitudes underlying preferences of young urban educated polish consumers towards products made in western countries. *Journal of International Consumer Marketing*, 9(4), 5-29. doi: 10.1300/J046v09n04_02.
- Mason, R. (2001). Conspicuous consumption: a literature review. *European Journal of Marketing*, 18(3), 26-39.
- Mazzocco, P.J., Rucker, D.D., Galinsky, A.D. and Anderson, T. (2012). Direct and vicarious conspicuous consumption: identification with low-status groups increases the desire for high-status goods. *Journal of Consumer Psychology*, 22(4). 520-528
- Meng, J. G. and Nasco, S. A. (2009). Cross-cultural equivalence of price perceptions across american, chinese, and japanese consumers. *Journal of Product and Brand Management*, 18(7), 506-516.
- Mi, L., Yu, X., Yang, J. and Lu, J. (2018). Influence of conspicuous consumption motivation on high-carbon consumption behavior of residents an empirical case study of jiangsu province, china. *Journal of Cleaner Production*, 191, 167-178.
- Miller, G. (2001). *The Mating Mind- How Sexual Choice Shaped the Evolution of Human Nature*. New York: Anchor Books

- Moore, M., and Carpenter, J. (2006). The effect of price as a marketplace cue on retail patronage. *Journal of Product and Brand Management*. (15), 265-271.
- Mulyanegara, R. C. (2011). The relationship between market orientation, brand orientation and perceived benefits in the non-profit sector: a customer-perceived paradigm. *Journal of Strategic Marketing*, 19(5), 429-441.
- Munro, B.H. (2005). *Statistical methods for health care research*. Philadelphia: Lippincott Williams and Wilkins.
- Naeve, L., Tzemou, E. and Fastoso, F. (2020). Seeking attention versus seeking approval: how conspicuous consumption differs between grandiose and vulnerable narcissists. *Psychol Marketing Journal*. (37), 1452-1460.
- O'cass, A. and Frost H. (2002). Status brands: examining the effects of on-product-related brand associations on status and conspicuous consumption. *Journal of Product and Brand Management*, 11(2). 67-88.
- O'cass, A. and McEwen, H. (2004). Exploring consumer status and conspicuous consumption. *Journal of Consumer Behaviour: An International Research Review*, 25-39.
- Perez-Truglia, R. (2013). A test of the conspicuous–consumption model using subjective well-being data. *The Journal of SocioEconomics*, (45), 146-154.
- Phau, I. and Leng, Y.S. (2008). Attitudes toward domestic and foreign luxury brand apparel. *Journal of Fashion Marketing and Management*. 12 (1), 68-89.
- Piacentini, M. and Mailer, G. (2004). Symbolic consumption in teenagers clothing choices. *Journal of Consumer Behaviour*. 3(3), 251-262
- Podoshen, J. S., Li, L. and Zhang, J. (2011). Materialism and conspicuous consumption in china: A cross-cultural examination. *International Journal of Consumer Studies*, 35(1), 17-25.
- Podoshen, S. J. and Andrzejewski, S.A. (2014). An examination of the relationships between materialism, conspicuous consumption, impulse buying, and brand loyalty. *Journal of Marketing Theory and Practice*. 20(3), 319-333.
- Raykov, T. and Marcoulides, G.A. (2006). *A first course in structural equation modeling*, 2nd Edition, Lawrence Erlbaum Associates, New Jersey.
- Roth, C. (2015). Conspicuous consumption and peer effects: evidence from a randomized field experiment. Centre for the Study of African Economies Working Paper Series (1). 1-45

- Saad, G. and Vongas, J. G. (2009). The effect of conspicuous consumption on men's testosterone levels. *Organizational Behavior and Human Decision Processes*, 110(2), 80-92.
- Sabir, İ., Naeem, M. and Ami, M. (2016). Determining the impact of social media intensity and celebrity culture on conspicuous consumption with mediating effect of materialism. Proceedings of 2nd International Multi-Disciplinary Conference 19-20 December 2016, Gujrat. 1-14.
- Savlıoğlu, Ö. (2019). Factors influencing ownership decisions. Yayınlanmamış yüksek lisans tezi. Bilgi Üniversitesi, İstanbul
- Schreiber J.B., Nora A, Stage F.K., Barlow E.A. and King J. (2006). Reporting structural equation modeling and confirmatory factor analysis results: a review. *The Journal of Educational Research*. 99(6), 323-38.
- Schumacker, R.E. and Lomax, R. G. (2004). *A beginner's guide to structural equation modelling*, 2nd Edition, Lawrence Erlbaum Associates, New Jersey.
- Shukla, P. (2010). Status consumption in cross-national context: sociopsychological, brand and situational antecedents. *International Marketing Review*, 27(1), 108-129.
- Sivanathan, N. and Pettit, N. C. (2010). Protecting the self through consumption: status goods as affirmational commodities. *Journal of Experimental Social Psychology*, 46(3), 564–570. doi: 10.1016/j.jesp.2010.01.006
- Solomon, M. R. (2004). *Tüketici krallığının fethi*. (S. Çetinkaya, Çev.) İstanbul, MediaCat Kitapları.
- Souiden, N., M'Saad, B. and Pons, F. (2011). A cross-cultural analysis of consumers, conspicuous consumption of branded fashion accessories. *Journal of International Consumer Marketing*, 23, 329–343.
- Spero, I. and Stone, M. (2004). Agents of change: how young consumers are changing the world of marketing, qualitative market research. *An International Journal*, 7(2), 153-159.
- Sundie, J. M., Kenrick, D. T., Griskevicius, V., Tybur, J. M., Vohs, K. D., and Beal, D. J. (2011). Peacocks, porsches and thorstein veblen: conspicuous consumption as a sexual signaling system. *Journal of Personality and Social Psychology*, 100(4), 664-680.
- Sungur, K. (2018). Tüketicinin popülerite ihtiyacı, benzersiz olma ihtiyacı ve statü tüketiminin gösterişçi tüketim eğilimi üzerine etkisi. Yayınlanmamış yüksek lisans tezi. Karabük Üniversitesi, Karabük

- Taylor, D. G. and Strutton, D. (2016). Does Facebook usage lead to conspicuous consumption ? the role of envy, narcissism and self-promotion. *Journal of Research in Interactive Marketing*, 10(3). 231-238.
- Tekin, S. (2019). Lüks marka algısı ve marka tercihinin puro ve sigarillo ürünlerinin satın alma niyetine etkisi. Yayınlanmamış yüksek lisans tezi, İstanbul Bilgi Üniversitesi, İstanbul.
- Truong, Y., Mccoll, R. and Kitchen, P. J. (2009). New luxury brand positioning and the emergence of masstige brands. *Journal of Brand Management*, 16(5), 375-382.
- Veblen, T. (2007). *The theory of the leisure class* (ed. Martha Banta), Oxford, GBR: Oxford University Press.
- Veblen, T. (2015). *Aylak sınıfın teorisi*, (Çev: E. Kırmızıaltın ve H. Bilir), Heretik yayınları, 1. Baskı, Ankara.
- Waltz, C.F., Strickland, O.L. and Lenz, E.R. (2010). *Measurement in nursing and health research*. New York: Springer Publishing Company.
- Wang, C. L., Chen, Z. X., Chan, A. K. K. and Zheng, Z. C. (2000). The influence of hedonic values on consumer behaviors: an empirical investigation in china. *Journal of Global Marketing*, 14(1/2), 169-186.
- Wang, H., Cheng, Z. and Smyth, R. (2019). Consumption and happiness. *The Journal of Development Studies*, 55(1), 120-136, doi: 10.1080/00220388.2017.137129
- Wang, X., Chunling, Y. and Yujie, W. (2012). Social media peer communication and impacts on purchase intentions: a consumer socialization framework. *Journal of Interactive Marketing*, 26, 198–208.
- Wang, Y., and Griskevicius, V. (2014). Conspicuous consumption, relationships, and rivals: women's luxury products as signals to other women. *Journal of Consumer Research*, 40(5), 834-854.
- Wiedmann, K. P., Hennigs, N. and Siebels, A. (2009). Value-based segmentation of luxury consumption behavior. *Psychology and Marketing*, 26(7), 625-651.
- Wooten, D. (2006). From labeling possessions to possessing labels: ridicule and socialization among adolescents. *Journal of Consumer Research*, 33, 188-198.

Yang, H. (2006). Lead us into temptation: a survey of college students media use, materialism, beliefs, and attitudes toward advertising, status consumption tendencies, compulsive buying tendencies, brand recall, and purchase intent of luxury products. Unpublished doctoral thesis. Southern Illinois University. Illinois.

Zhou, L. and Hui, M. (2003). Symbolic value of foreign products in the people's republic of china, *Journal of International Marketing*, 11(2), 36-58.