



ВЕСТНИК ПНИПУ. МЕХАНИКА

№ 1, 2019

PNRPU MECHANICS BULLETIN

<http://vestnik.pstu.ru/mechanics/about/inf/>



DOI: 10.15593/perm.mech/2019.1.09

УДК 621.002.3-419

ИДЕНТИФИКАЦИЯ ХАРАКТЕРИСТИК УПРУГОСТИ КОМПОЗИТА ПО ЭКСПЕРИМЕНТАЛЬНЫМ ДАННЫМ О МОДАЛЬНЫХ ХАРАКТЕРИСТИКАХ ОБРАЗЦОВ

М.Ш. Нихамкин¹, Д.Г. Соломонов¹, В.В. Зильбершмидт²

¹ Пермский национальный исследовательский политехнический университет, Пермь, Россия

² Вольфсоновская Инженерная школа механики электротехники и технологии,
Университет Лафборо, Великобритания

О СТАТЬЕ

Получена: 04 декабря 2018 г.
Принята: 22 марта 2019 г.
Опубликована: 30 марта 2019 г.

Ключевые слова:

полимерные композиционные материалы, идентификация упругих характеристик, модальный анализ, трекомпонентная сканирующая лазерная виброметрия.

АННОТАЦИЯ

Для определения характеристик упругости полимерных композиционных материалов в 1990–2000-е гг. был развит смешанный численно-экспериментальный метод идентификации, основанный на использовании экспериментальных данных о собственных частотах и формах колебаний образцов. Его практическое применение предполагает выбор формы и размеров образцов, набора используемых для идентификации собственных частот и форм колебаний, методики их экспериментального определения, конечно-элементной модели для расчетного модального анализа, а также алгоритма решения задачи идентификации.

Объектом исследования являются слоистые полимерные композиционные материалы, армированные угле- или стекловолокном. Цель работы – разработка практических аспектов реализации и оценка точности экспериментально-расчетного метода идентификации характеристик упругости таких материалов по экспериментальным данным о собственных частотах и формах колебаний стандартных образцов.

Идентификация характеристик материала рассматривается как задача оптимизации с целевой функцией, представляющей собой взвешенную сумму квадратов разностей между экспериментальными и расчетными значениями собственных частот. Разработана процедура реализации этапов методики: экспериментов, расчетов, контроля результатов. Проведен анализ погрешностей отдельных этапов и определяемых характеристик монослоя.

Для определения собственных частот и форм колебаний образцов использовали метод трехкомпонентной сканирующей лазерной виброметрии. Отработана техника эксперимента и выбраны параметры, обеспечивающие необходимую точность определения собственных частот. Выбраны параметры процедуры идентификации и конечно-элементной модели образца.

Для контроля полученных значений упругих характеристик сравнивали расчетные значения собственных частот колебаний образцов с экспериментальными данными, в том числе не использованными в процедуре идентификации. Оценку погрешности определения характеристик упругости проводили на трех различных сериях образцов из слоистого углепластика с одинаковым материалом слоев и различным их количеством и схемами укладки.

Разработанная методика может быть рекомендована для определения параметров модели материала, необходимых для расчетов изделий из слоистых композитов на прочность и колебания.

© ПНИПУ

© Нихамкин Михаил Шмерович – д.т.н., проф., e-mail: nikhamkin@mail.ru, [ID 0000-0002-3649-4482](https://orcid.org/0000-0002-3649-4482)

Соломонов Данил Глебович – студент, e-mail: solomonov1198@yandex.ru, [ID 0000-0003-3338-3311](https://orcid.org/0000-0003-3338-3311)

Зильбершмидт Вадим Владимирович – проф., e-mail: v.silberschmidt@lboro.ac.uk, [ID 0000-0003-2577-3037](https://orcid.org/0000-0003-2577-3037)

Mikhail Sh. Nihamkin – Doctor of Technical Sciences, Professor, e-mail: nikhamkin@mail.ru, [ID 0000-0002-3649-4482](https://orcid.org/0000-0002-3649-4482)

Danil G. Solomonov – Student, e-mail: solomonov1198@yandex.ru, [ID 0000-0003-3338-3311](https://orcid.org/0000-0003-3338-3311)

Vadim V. Silberschmidt – Professor, e-mail: v.silberschmidt@lboro.ac.uk, [ID 0000-0003-2577-3037](https://orcid.org/0000-0003-2577-3037)



Эта статья доступна в соответствии с условиями лицензии Creative Commons Attribution-NonCommercial 4.0 International License (CC BY-NC 4.0)

This work is licensed under a Creative Commons Attribution-NonCommercial 4.0 International License (CC BY-NC 4.0)

IDENTIFICATION OF ELASTIC PARAMETERS OF COMPOSITE USING EXPERIMENTAL DATA ON MODAL CHARACTERISTICS OF SAMPLES

M.Sh. Nikhamkin¹, D.G. Solomonov¹, V.V. Silberschmidt²

¹ Perm National Research Polytechnic University, Perm, Russian Federation

² Wolfson School of Mechanical, Electrical and Manufacturing Engineering, Loughborough University, UK

ARTICLE INFO

Received: 04 December 2018

Accepted: 22 March 2019

Published: 30 March 2019

Keywords:

polymer composites, parameter identification, elastic parameters, modal analysis, 3D laser vibrometry.

ABSTRACT

In order to determine the elastic parameters of polymer composites, a mixed numerical-experimental method of identification was developed in the 1990s – 2000s, based on the use of experimental data on natural frequencies and eigenmodes of oscillation of samples. Its practical application involves the choice of a shape and a size of samples, a set used to identify the natural frequencies and eigenmodes of vibration, a methods of their experimental determination, a finite-element model for modal analysis, and an algorithm for solving the identification problem.

The object of the research is laminated polymer composite materials reinforced with carbon or glass fibers. The aim of the work is to develop practical aspects of implementation and assessment of the accuracy of the mixed experimental-calculation method for identifying of the elastic parameters of such materials based on experimental data on natural frequencies and eigenmodes of vibration of standard samples.

Parameter identification for the material is considered as an optimization problem with an optimization function, which is a weighted sum of squares of differences between the experimental and calculated values of natural frequencies. A procedure was developed to implementing the main steps of the suggested technique: experiments, calculations and control of results. An error analysis of main steps was carried out, and the accuracy of the determined parameters of the ply was estimated.

To determine the natural frequencies and eigenmodes of oscillation of the samples, the method of three-component scanning laser vibrometry was used. The experimental technique was established and parameters of the technique were chosen to ensure the necessary accuracy in determining of the natural frequencies. The parameters of the identification procedure and the finite-element model of the sample were selected. To control the obtained values of the elastic parameters, the natural frequencies of the samples were calculated, including those not used in the identification procedure. The error assessment of the in determined elastic parameters was performed on three different series of samples of carbon-fiber-reinforced laminates with the same material of the plies and different ply numbers and stacking orders.

The developed technique can be recommended to determine the parameters of material models required for strength and vibrations assessment of products manufactured with layered composites.

© PNRPU

Введение

Для проектирования конструкций из полимерных композиционных материалов (ПКМ), мониторинга качества при производстве необходимо получение экспериментальных данных о характеристиках их упругости. Характеристики упругости ПКМ зависят от многообразных вариантов схемы армирования, материалов волокон и связующего, технологических и эксплуатационных факторов. Данные о характеристиках ПКМ, приведенные в литературе, зачастую противоречивы и при проведении ответственных расчетов требуют проверки. Кроме того, для ПКМ характерно значительное, по сравнению с металлами, непостоянство от образца к образцу, что также требует дополнительного контроля.

В случае наиболее распространенных слоистых углеродных и стеклопластиков при плоском напряженном состоянии необходимо выбрать четыре параметра, определяющие упругие свойства слоя: два модуля Юнга E_1 и E_2 , модуль сдвига G_{12} и коэффициент Пуассона ν_{12} [1–3].

Для определения характеристик упругости ПКМ проводят испытания на растяжение и сдвиг специаль-

ных образцов [4–6]. При этом предполагается создание одноосного напряженного состояния образцов, которое реализуется лишь приблизительно, что является одной из причин погрешностей. Кроме того, такие испытания при исследовании анизотропных материалов требуют изготовления специальных образцов различной номенклатуры, использования дорогостоящих испытательных машин и специальной оснастки. Другой подход к определению характеристик упругости ПКМ опирается на изучение вибраций образцов. Он не требует дорогостоящего оборудования и большого количества образцов, поскольку испытания неразрушающие. Методика, основанная на аналитических соотношениях, связывающих размеры образцов и низшие собственные частоты колебаний с характеристиками упругости, реализована в стандарте [7]. Использование в ней аналитических соотношений ограничивает круг исследуемых материалов.

Благодаря расширению возможностей компьютерного моделирования для определения характеристик упругости ПКМ в последние 20–25 лет применяется подход, основанный на решении обратных коэффициентных задач механики деформируемого твердого тела.

Он состоит в идентификации параметров модели упругости по экспериментальным данным о полях перемещений, деформаций и т.д. [8–10]. В рамках этого подхода в 1990–2000-е гг. в работах сотрудников университетов VUB (Брюссель) и KU Leuven (Левен, Бельгия) был предложен смешанный численно-экспериментальный метод (Mixed Numerical-Experimental Technique, MNET, в некоторых публикациях он называется Resonalyser Technique); обзор приведен в [11]. Идея метода состоит в экспериментальном определении нескольких собственных частот и форм колебаний образца в форме прямоугольной пластины, ее расчетном модальном анализе (например, методом конечных элементов) и последующей оптимизационной процедуре идентификации модели путем подбора характеристик упругости материала, обеспечивающих минимальное расхождение расчетных собственных частот с экспериментальными. На примерах испытаний пластин из различных материалов было показано [12–14], что MNET является удобным инструментом, позволяющим идентифицировать характеристики упругости слоистого композита. В работах [14, 15] MNET использовали для исследования упругих характеристик армированных композитов при повышенных температурах, а в работах [16, 17] – для определения эффективных характеристик жесткости гофрированных пластин и композитных сэндвич-панелей. В [18] в качестве образца использовали натурную двутавровую балку из стеклопластика. Подобный метод описан в патенте [19]. В работе [20] метод применяется для определения характеристик вязкоупругости композитов.

Практическое применение MNET предполагает выбор формы, размеров и условий закрепления образцов, набора используемых для идентификации собственных частот и форм колебаний, методики их экспериментального определения, конечно-элементной модели для расчетного модального анализа, а также алгоритма решения задачи оптимизации. Эти элементы методики оказывают влияние на погрешность определения характеристик упругости, трудоемкость расчетов и экспериментов. В работе [21] показано, что при определении характеристик упругости отдельного слоя ламината наибольший вклад в погрешность определения модулей упругости вносит погрешность определения толщины образца, а коэффициента Пуассона – экспериментальных значений собственных частот. Чтобы компенсировать ограниченные возможности экспериментального определения собственных частот и форм колебаний образцов и обеспечить точность в работах [13–15, 21], авторы шли по пути увеличения количества образцов: испытывались несколько прямоугольных образцов, различающихся соотношением сторон и ориентацией по отношению к осям анизотропии.

Совершенствованию методов идентификации характеристик упругости по параметрам вибрации способствовало активное развитие в последние годы средств экспериментального модального анализа, в

частности сканирующей лазерной виброметрии [22–24]. Ее применение дает принципиально новые возможности повышения точности MNET благодаря бесконтактному измерению вибраций, высокой точности определения собственных частот и высокой пространственной разрешающей способности при определении собственных форм колебаний. Следует отметить, что экспериментальная составляющая метода идентификации параметров упругости композитов по параметрам вибрации отражена в литературных источниках существенно меньше, чем расчетная.

Для повышения точности идентификации характеристик упругости в работе [25] предложено дополнить процедуру MNET предварительным выбором соотношения размеров образца-пластины через отдельную процедуру оптимизации, что позволяет получить более надежные данные о коэффициенте Пуассона в плоскости слоя ламината. С целью повышения надежности результатов авторы [23] формулируют задачу одновременной минимизации функции невязки расчетных и экспериментальных значений собственных частот и стандартного отклонения идентифицированных значений параметров упругости путем вариации неизвестных значений упругих параметров и весовых коэффициентов функции невязки. При этом метод MNET еще более усложняется и требует для своей реализации специального программного обеспечения.

Таким образом, метод численно-экспериментальной идентификации по результатам исследования вибрации является эффективным инструментом определения параметров упругости ПКМ. В то же время представляется, что практическая реализация этого метода применительно к различным материалам, обеспечение точности результатов при минимальной трудоемкости экспериментов и расчетов требуют дополнительных исследований, особенно в части техники эксперимента и оценки погрешностей.

Объектом исследования в настоящей работе являются широко распространенные слоистые ПКМ, армированные однонаправленным угле-, или стекловолокном или тканью и состоящие из различно ориентированных одинаковых слоев.

Цель исследования – разработка и оценка точности экспериментально-расчетной методики определения характеристик упругости монослоя таких материалов, основанной на использовании стандартных образцов и применении трехкомпонентной сканирующей лазерной виброметрии.

1. Численно-экспериментальная методика идентификации характеристик упругости монослоя слоистого ПКМ

Отдельный слой рассматриваемых ПКМ – ортотропный материал, находящийся в условиях плоского напряженного состояния. Характеристиками упругости монослоя являются четыре параметра [2, 3, 26]: модули

Юнга вдоль основы E_{11} и поперек основы E_{22} , модуль сдвига G_{12} и коэффициент Пуассона ν_{12} . Вектор идентифицируемых параметров \mathbf{E} (индекс T – операция транспонирования) может быть представлен как

$$\mathbf{E} = [E_{11}, E_{22}, G_{12}, \nu_{12}]^T. \quad (1)$$

1.1. Процедура идентификации характеристик упругости

Процедура идентификации упругих характеристик основывается на решении коэффициентной обратной задачи, в которой неизвестными являются параметры, входящие в вектор \mathbf{E} , а информацией для их определения – полученный экспериментально набор n собственных частот колебаний прямоугольного образца f_{ei} ($i = 1, 2, \dots, n$).

Идентификация рассматривается как задача оптимизации с целевой функцией, представляющей собой взвешенную сумму квадратов разностей между экспериментальными f_{ei} и расчетными f_{ci} значениями собственных частот, соответствующих одним и тем же собственным формам колебаний образца:

$$I(\mathbf{E}) = \sum_{i=1}^n \alpha_i \left(\frac{f_{ci}(\mathbf{E}) - f_{ei}}{f_{ei}} \right)^2 \rightarrow \min, \quad (2)$$

где α_i – весовые коэффициенты.

На идентифицируемые параметры накладываются ограничения в виде границ диапазонов поиска:

$$\begin{aligned} E_{11}^{\min} < E_{11} < E_{11}^{\max}, \\ E_{22}^{\min} < E_{22} < E_{22}^{\max}, \\ G_{12}^{\min} < G_{12} < G_{12}^{\max}, \\ \nu_{12}^{\min} < \nu_{12} < \nu_{12}^{\max} \end{aligned} \quad (3)$$

В проводимых расчетах за эти ограничения принималось отклонение на $\pm 10\%$ от некоторых априорных значений $E_{11}^0, E_{22}^0, G_{12}^0$ и ν_{12}^0 , принимаемых на основании литературных и оценочных данных.

Процедура идентификации характеристик упругости включает в себя несколько этапов (рис. 1). Сначала проводится взвешивание образца, определяются его размеры, рассчитывается средняя плотность материала. По этим данным разрабатывается конечно-элементная модель для проведения расчетного модального анализа образца.

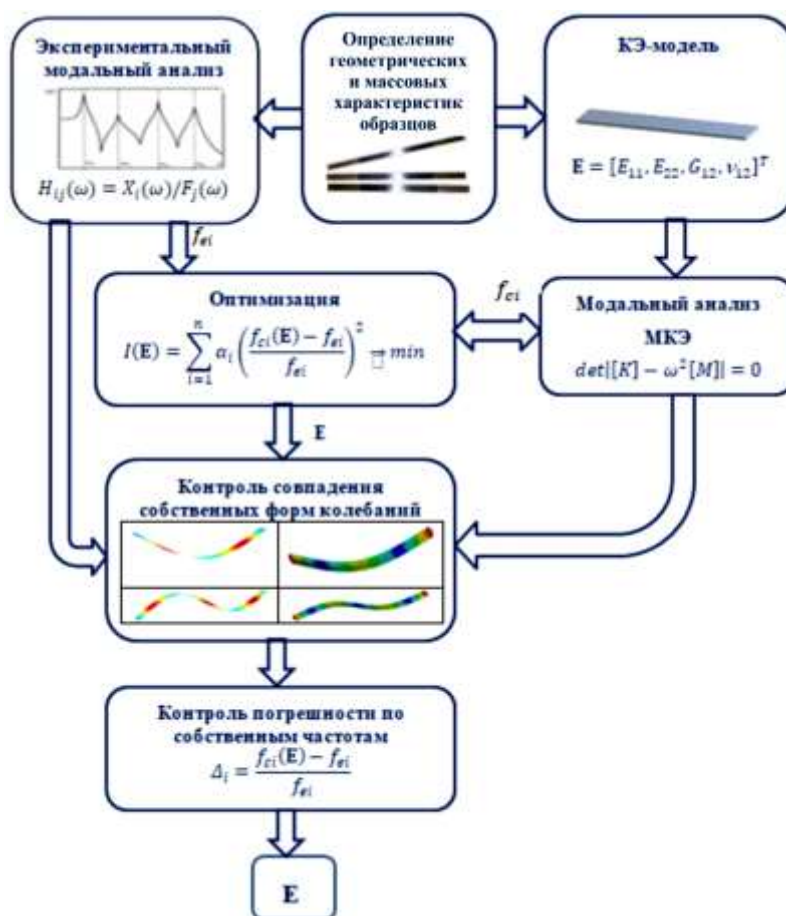


Рис. 1. Процедура идентификации характеристик упругости

Fig. 1. Process for identification of elastic parameters

На следующем этапе методом сканирующей лазерной виброметрии проводится экспериментальный модальный анализ образца, определяются собственные частоты и формы колебаний.

Основной этап процедуры идентификации представляет собой подбор значений компонент вектора искомым характеристик упругости E , обеспечивающих минимизацию целевой функции (2). При этом реализуется один из алгоритмов оптимизации с многократным обращением к конечно-элементному модальному анализу. В настоящей работе использовался метод скрининга [27] – неитеративный метод прямой выборки с помощью генератора квазислучайных чисел. Его основное достоинство – малая чувствительность к нерегулярностям поведения целевой функции и высокое быстродействие.

В соотношении (2) важно, чтобы расчетные и экспериментальные значения собственных частот соответствовали одним и тем же собственным формам. В настоящей работе сравнение расчетных и экспериментальных собственных форм проводилось на основании анализа их анимационного представления. В более сложных случаях для этого может быть использован анализ MAC-матрицы [28].

На последнем этапе оценивается расхождение расчетных значений собственных частот, полученных по идентифицированным характеристикам упругости, с экспериментальными данными.

1.2. Методика экспериментального модального анализа

В настоящей работе для экспериментального модального анализа использован метод трехкомпонентной сканирующей лазерной виброметрии [28, 29]. Его основное достоинство – возможность бесконтактного возбуждения и измерения вибраций, что исключает искажение упругомассовых характеристик образца датчиками. Метод позволяет с высокой точностью определять собственные частоты колебаний образцов – прямоугольных пластин из ПКМ – в диапазоне до 10000 и выше. Такой диапазон включает в себя большое количество собственных частот и форм колебаний, которые могут быть использованы в процедуре идентификации. Кроме того, этот метод дает возможность определять формы колебаний в указанном диапазоне частот с высокой разрешающей способностью, сопоставимой с возможностями конечно-элементного модального анализа. Эти достоинства сканирующей лазерной виброметрии обеспечивают ей недоступные другим методам возможности в обеспечении объема и точности экспериментальных данных для идентификации характеристик упругости.

Методика определения собственных частот и форм колебаний основана на представлении исследуемого объекта как колебательной системы с конечным числом n степеней свободы и определении матрицы передаточных функций H , каждый элемент которой представляет собой результат измерений отдельной частотной характеристики [28, 29]:

$$H_{ij}(\omega) = X_i(\omega) / F_j(\omega) \quad i, j = 1 \dots n, \quad (4)$$

где ω – частота; $X_i(\omega)$ – частотная функция отклика объекта для i -й степени свободы на воздействие $F_j(\omega)$, соответствующее j -й степени свободы.

При трехкомпонентной сканирующей лазерной виброметрии на поверхности образца создается сетка сканирования (СС), каждый узел которой имеет три степени свободы. Возбуждение колебаний образца обеспечивается внешней нагрузкой с известным спектром $F(\omega)$, которая прикладывается в одном или нескольких узлах СС. Реакция в виде виброскорости измеряется последовательным сканированием во всех узлах СС. Принцип измерения виброскорости при лазерной виброметрии основан на определении доплеровского сдвига частоты оптического излучения, отраженного от колеблющегося объекта. Частотная функция отклика $X(\omega)$ получается путем численного Фурье-преобразования измеренной виброскорости. Полученные таким образом элементы матрицы передаточных функций H как функции частоты представляют собой амплитудно-частотные характеристики (АЧХ) для отдельных узлов СС, использующиеся для дальнейшей обработки и определения собственных частот и форм колебаний образца.

Здесь лазерная виброметрия проводилась с использованием трехкомпонентного сканирующего лазерного виброметра Polytec PSV400-3D по методике, описанной в [30–33] (рис. 2). Исследуемый образец закрепляется на жесткой раме в податливых упругих подвесах, что позволяет максимально приблизить условия закрепления к отсутствию ограничений на перемещения («свободный подвес»), удобному для воспроизведения в последующих расчетах. Возбуждение колебаний осуществляется бесконтактно с помощью акустического динамика. Вместе с бесконтактным измерением виброскорости методом лазерной виброметрии это создает возможность не искажать упруго-массовые характеристики объекта исследования датчиками, элементами системы возбуждения и закреплением.

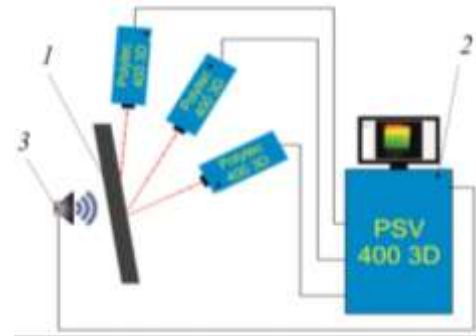


Рис. 2. Схема экспериментальной установки: 1 – исследуемый образец; 2 – сканирующий лазерный виброметр; 3 – акустический возбудитель колебаний

Fig. 2. Schematic of experimental setup: 1 – sample; 2 – scanning laser vibrometer; 3 – acoustic vibrator

Основные параметры методики, обуславливающие точность определения собственных частот и форм колебаний: исследуемый диапазон частот, количество узлов сетки сканирования, количество повторений измерения в каждой точке сканирования, параметры фильтрации сигнала и преобразования Фурье. Ниже будет описан опыт выбора этих параметров применительно к исследованию образцов из ПКМ и дана оценка погрешности определения собственных частот.

1.3. Конечно-элементное моделирование модальных характеристик образцов из слоистого композита

Задача расчетного модального анализа образцов из слоистого композита состоит в определении его собственных частот и форм колебаний.

Рассматривается образец, представляющий собой прямоугольную пластину с размерами в плане a и b и толщиной h (рис. 3). Материал пластины – слоистый композит с ортотропными слоями, расположенными под разными углами β к краям пластины.

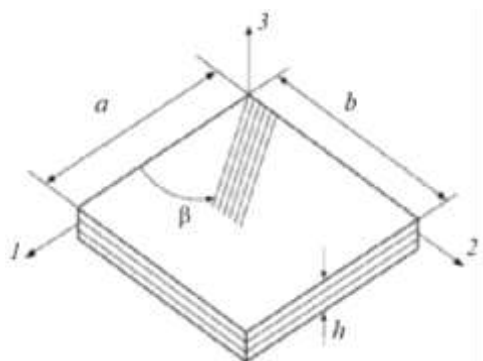


Рис. 3. Образец из слоистого композита

Fig. 3. Sample of laminated composite

Колебания образца описываются в рамках динамики деформируемого упругого тела следующей системой уравнений [34]:

$$\sigma_{ij,j} = \rho \ddot{u}_i, \quad (5)$$

$$\varepsilon_{ij} = \frac{1}{2}(u_{i,j} + u_{j,i}), \quad (6)$$

$$\sigma_{ij} = C_{ijkl} \varepsilon_{kl}, \quad i, j, k, l = 1, 2, 3, \quad (7)$$

где u_i – компоненты вектора перемещений; σ_{ij} и ε_{kl} – компоненты тензоров напряжений и деформаций; C_{ijkl} – компоненты тензора упругих постоянных; ρ – плотность материала.

В рамках модели (5)–(7) для расчетного модального анализа образцов использовался метод конечных элементов (МКЭ). Собственные колебания конечно-элементной (КЭ) модели описываются в матричной форме уравнением [35]

$$[M]\{\ddot{u}\} + [K]\{u\} = 0, \quad (8)$$

где $[K]$ и $[M]$ – матрицы жесткости и масс; $\{u\}$ – вектор перемещений в узлах КЭ-модели.

Расчет собственных частот ω_k и форм $\{u_0\}_k$ колебаний (k – номер собственной формы) сводится к алгебраической проблеме собственных значений [35]:

$$\det[[K] - \omega^2 [M]] = 0. \quad (9)$$

Матрица жесткости вычисляется через компоненты тензора упругих постоянных C_{ijkl} , которые, в свою очередь, для рассматриваемого случая ортотропного слоя при плоском напряженном состоянии определяются через идентифицируемые технические характеристики упругости, входящие в вектор E (1).

2. Реализация и обсуждение

2.1. Объект исследования

Объект исследования – слоистый углепластик на основе равнопрочной углеродной ткани Porcher и эпоксидного связующего, изготавливаемый по препреговой технологии методом автоклавного формования. Толщина монослоя 0,21 мм. Исследование проводилось на образцах, представляющих собой прямоугольную пластину длиной 255 мм и шириной 25 мм; такие образцы рекомендуются стандартами механических испытаний ПКМ [5] (рис. 4).

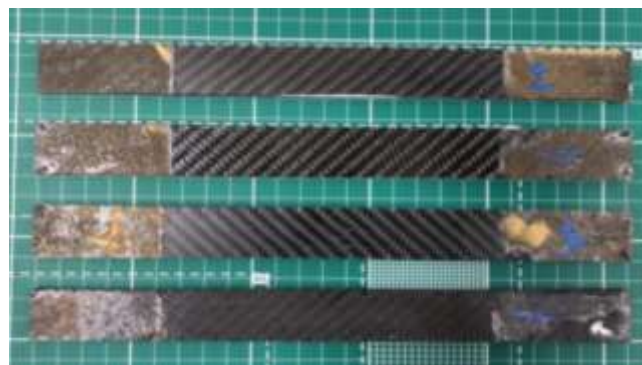


Рис. 4. Исследованные образцы

Fig. 4. Studied specimens

Исследованы 3 типа образцов (они обозначены в табл. 1 как K , G , R) разной толщины с различным количеством слоев и схемами их укладки. Материал слоев и технология изготовления во всех трех партиях были одинаковыми.

С целью оценки рассеяния собственных частот между различными образцами одной серии были исследованы 5 образцов типа K (табл. 2). Рассеяние параметров для этой серии образцов характеризуется значениями коэффициента вариации c_v , равного отношению стандартного отклонения к среднему значению.

Таблица 1

Характеристики исследованных образцов

Table 1

Parameters of studied specimens

Серия образца	Масса, г	Толщина, мм	Плотность, кг/м ³	Число слоев	Схема укладки
K	38*	3,7*	1586	18	0/45/90/-45/0/45/45/0/-45/90/45/0/0/45/90/-45/0/45
G	35	3,6	1525	17	0/45/90/-45/0/45/90/-45/0/45/90/-45/0/45/90/-45/0
R	30	3,0	1569	15	0/-45/90/45/90/45/0/-45/90/0/90/0/90/0/90

Примечание: значком () обозначено среднее значение для партии из 5 образцов.

Таблица 2

Характеристики партии исследованных образцов типа K

Table 2

Parameters of K-type specimens

Номер образца	Масса, г	Толщина, мм	Плотность, кг/м ³
1	38	3,7	1611
2	37	3,9	1488
3	39	3,7	1653
4	37	3,7	1569
5	38	3,7	1611
Среднее	37,8	3,74	1586
c _v , %	2,2	2,4	3,9

2.2. Результаты экспериментального модального анализа

Для определения модальных характеристик образцов использовалась методика экспериментального модального анализа, описанная в п.1.2. Для возбуждения

колебаний использовался сигнал, изменяющийся во времени по гармоническому закону с постоянной амплитудой и частотой, возрастающей от 0 до 12 000 Гц. Сетка сканирования включала в себя 600 узлов. В каждом узле проводилось осреднение по трем измерениям. Для каждого образца проводили не менее трех испытаний. При численном Фурье-преобразовании измеренных виброскоростей разрешение по частоте составляло около 1 Гц.

Было проведено три серии экспериментов. В первой для одного из образцов серии K (№ 5, табл. 2) определяли собственные частоты f и формы колебаний по результатам трех измерений. В диапазоне до 10000 Гц выявлено 16 собственных форм колебаний (табл. 3). Среди них 8 форм, характеризующихся изгибом образца, 6 крутильных и 2 формы, при которых изгиб образца происходит в его плоскости. Значения коэффициента вариации c_v , характеризующего в данном случае случайные погрешности измерений, не превышают 0,31 %. Следует отметить, что наибольшая погрешность соответствует низшей изгибной и крутильным формам колебаний.

Таблица 3

Собственные формы и частоты f колебаний образца типа K (в 1-й серии экспериментов)

Table 3

Eigenmodes and eigenfrequencies of K-type specimen № 5 (1st series of experiments)

№	Форма колебаний	f , Гц	c_v , %	№	Форма колебаний	f , Гц	c_v , %
1	1и	319	0,31	9	3к	4790	0,15
2	2и	874	0,07	10	2п	5390	0,08
3	1к	1553	0,26	11	6и	5710	0,18
4	3и	1697	0,12	12	4к	6468	0,02
5	1п	2061	0,00	13	7и	7511	0,12
6	4и	2790	0,14	14	5к	8214	0,05
7	2к	3151	0,24	15	8и	9489	0,11
8	5и	4138	0,11	16	6к	9866	0,07

Примечание. Собственные формы колебаний обозначены: «и» – изгибные, «к» – крутильные, «п» – изгибные в плоскости образца.

Во второй серии экспериментов исследовали партию из пяти образцов типа *K*. В исследованном диапазоне частот до 10000 Гц у всех образцов было выявлено 16 собственных форм колебаний, совпадающих с приведенными в табл. 3. Собственные частоты, осредненные по трем испытаниям каждого образца, приведены в табл. 4. Коэффициенты вариации собственных частот, отражающие в данном случае наряду с погрешностью измерений рассеяние свойств материала в разных образцах, в 2–3 раза больше, чем коэффициенты вариации, определяемые только погрешностями измерений частот (см. табл. 3).

В третьей серии экспериментов определяли собственные формы и собственные частоты колебаний образцов *G* и *R*. В диапазоне частот до 6000 Гц у образца *G* выявлено 11 собственных форм колебаний, формы которых совпали с первыми 11 формами колебаний образца *K* (см. табл. 3). У образца *R* в этом же диапазоне частот выявлено 8 собственных форм, не были получены собственные формы 1к, 5и, 2п, остальные 8 собственных форм совпадают с приведенными в табл. 3. Значения собственных частот приведены в табл. 4.

Таблица 4

Собственные частоты колебаний образцов (во 2-й и 3-й сериях экспериментов)

Table 4

Natural frequencies of *K*-type specimens (2nd and 3rd series of experiments)

Собственные формы		Собственные частоты, Гц								
№ п/п	Обозначение	<i>K</i>							<i>G</i>	<i>R</i>
		<i>K</i> -1	<i>K</i> -2	<i>K</i> -3	<i>K</i> -4	<i>K</i> -5	Среднее	<i>c_v</i> , %		
1	1и	320	326	321	327	320	322,80	1,06	318	283
2	2и	883	894,5	888	897	886	889,70	0,66	872	777
3	1к	1584	1609	1594	1609	1587	1596,60	0,75	1552	–
4	3и	1723	1744	1728	1742	1737	1734,80	0,52	1701	1520
5	1п	2148	2148	2128	2146	2139	2141,80	0,40	2061	2062
6	4и	2820	2855	2829	2859	2850	2842,60	0,60	2789	2305
7	2к	3229	3244	3228	3247	3251	3239,80	0,33	3144	2500
8	5и	4174	4227	4186	4229	4210	4205,20	0,58	4127	–
9	3к	4903	4936	4910	4929	4947	4925,00	0,37	4787	3710
10	2п	5624	5616	5554	5616	5544	5590,80	0,69	5381	–
11	6и	5764	5833	5775	5829	5825	5805,20	0,57	5711	5128
12	4к	6621	6648	6612	6653	6656	6638,00	0,30	–	–
13	7и	7599	7651	7589	7651	7645	7627,00	0,43	–	–
14	5к	8408	8421	8391	8421	8421	8412,40	0,17	–	–
15	8и	9610	9677	9645	9697	9639	9653,60	0,40	–	–
16	6к	10266	10280	10252	10280	10296	10274,80	0,13	–	–

2.3. Конечно-элементная модель образца

При конечно-элементном моделировании собственных частот и форм колебаний образцов в соответствии с методикой, приведенной в п.1.3, принималось, что модель материала – слоистый композит с ортотропными линейно-упругими слоями. Считали, что различно ориентированные слои деформируются совместно без проскальзывания. Конечно-элементная (КЭ) модель образца состоит из восьмиузловых призматических элементов (рис. 5), при этом в рамках одного элемента объединяются все ориентированные различным образом слои. Принималось, что образец свободен от ограничений на перемещения («свободный подвес»).



Рис. 5. КЭ-модель образца
Fig. 5. FE model of specimen

Характерный размер элементов в плоскости пластины был выбран на основании серии предварительных расчетов образца *K* и составил 2,5 мм, при этом КЭ-модель содержала около 1000 элементов, что обеспечило погрешность расчета первых 11 собственных частот в пределах 0,3 % (рис. 6).

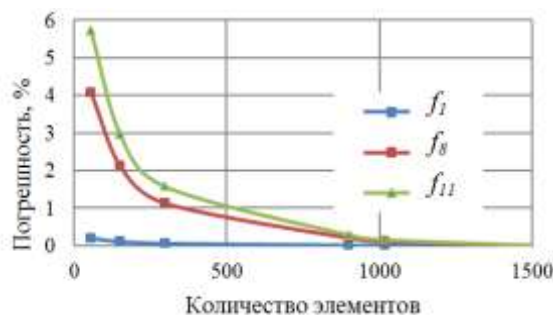


Рис. 6. Оценка расчета собственных частот МКЭ
Fig. 6. FEM-based estimate of natural frequencies

В предварительном расчете собственных форм и частот характеристики упругости монослоя принимали по данным, приведенным в работе [26] для близкого

по составу материала. Расчетные собственные формы, порядок их следования совпадают с экспериментальными, приведенными в табл. 3. В табл. 4 полученные значения 11 низших собственных частот колебаний f_{ei} образцов K , G , R сравниваются с экспериментальными данными f_{ei} (см. табл. 4). Расхождение данных расчета и эксперимента

составляет до 12,4 %, причем практически все расчетные значения ниже экспериментальных. По-видимому, это связано с приблизительным характером данных о характеристиках упругости, так как размеры и масса образцов были определены с высокой точностью и сходимость конечно-элементного расчета подтверждена выше.

Таблица 5

Сравнение расчетных и экспериментальных значений собственных частот (характеристики упругости монослоя приняты по данным [26])

Table 5

Comparison of calculated and experimental magnitudes of natural frequencies (elastic parameters of ply are taken from [26])

Форма колебаний		K^*			G			R		
		f_{ei} , Гц	f_{ei} , Гц	Δ , %	f_{ei} , Гц	f_{ei} , Гц	Δ , %	f_{ei} , Гц	f_{ei} , Гц	Δ , %
1	1и	322,80	306	5,0	318	308	3,3	283	269,77	4,7
2	2и	889,70	839	5,8	872	843	3,3	777	740,05	4,8
3	1к	1596,60	1605	-0,8	1552	1496	3,6	—	907,5	—
4	3и	1734,80	1631	6,4	1701	1639	3,6	1520	1440,2	5,3
5	1п	2141,80	2057	2,8	2061	2025	1,8	2062	1805,3	12,4
6	4и	2842,60	2668	6,7	2789	2679	3,9	2305	2160,4	6,3
7	2к	3239,80	3221	1,1	3144	3008	4,3	2500	2357,4	5,7
8	5и	4205,20	3932	6,8	4127	3946	4,4	—	2816,7	—
9	3к	4925,00	4857	2,2	4787	4548	5,0	3710	3479	6,2
10	2п	5590,80	5360	3,4	5381	5274	2,0	—	3887,3	—
11	6и	5805,20	5405	7,5	5711	5421	5,1	5128	4790	6,6

*) *Примечание:* экспериментальные значения собственных частот для образцов серии K осреднены по партии из 5 образцов.

2.4. Результаты и анализ точности идентификации упругих характеристик

Идентификация упругих характеристик E монослоя слоистого ПКМ проводилась в соответствии с процедурой, изложенной в п. 1.1. Использовались полученные экспериментально значения восьми низших собственных частот f_{ei} ($i = 1...8$), осредненных по партии образцов K (см. табл. 4). Весовые коэффициенты α_i ($i = 1...8$) в целевой функции (2) были приняты равными единице. В качестве значений характеристик упругости $E_{11}^0, E_{22}^0, G_{12}^0$ и ν_{12}^0 , использовавшихся для определения границ диапазонов поиска (3), принимались данные, приведенные в работе [26] (табл. 6).

На примере образцов серии K исследовано влияние количества проб в скрининге при решении оптимизационной задачи (2), (3) на получаемые значения характеристик упругости. Количество проб N принималось равным 10, 20, 50 и 100. На рис. 7 показана сходимость решения при увеличении числа проб; удовлетворительная сходимость (расхождение в пределах 1 %) достигается при $N = 50$. В процессе оптимизации целевая функция (2) снизилась по сравнению с исходным значением более чем в 3 раза.

Полученные в результате идентификации характеристики монослоя образцов серии K приведены в табл. 6. Модули упругости E_{11} и E_{22} оказались примерно на 9 % выше, чем принятые по данным [26].

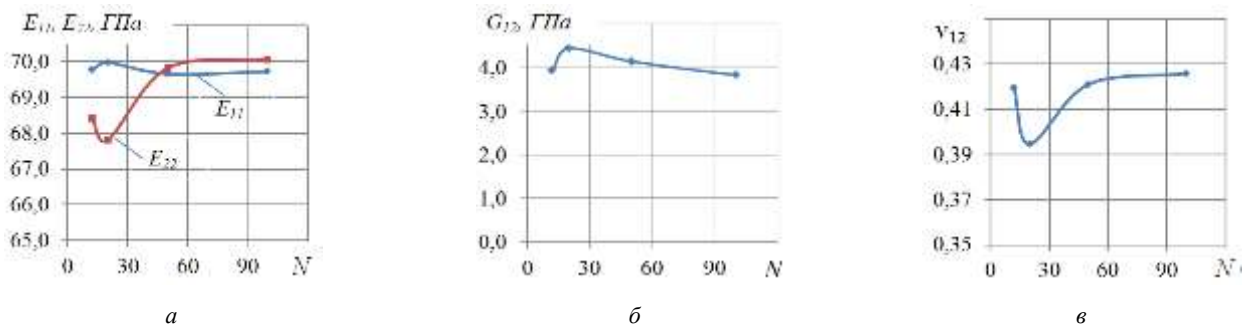


Рис. 7. Зависимость результатов идентификации от числа проб: a – модули Юнга; b – модуль сдвига; c – коэффициент Пуассона

Fig. 7. Dependence of elastic parameters on number of samples: a – Young's modulus; b – shear modulus; c – Poisson's ratio

Таблица 6
Характеристики монослоя образцов типа *K*,
полученные в результате идентификации
Table 6
Ply parameters of *K*-type samples obtained
with identification procedure

	E_{11} , ГПа	E_{22} , ГПа	G_{12} , ГПа	ν_{21}
По данным [26]	63,9	63,9	4,08	0,040
После идентификации	69,7	69,8	4,14	0,042

Описанная процедура идентификации характеристик упругости монослоя была проведена для образцов *G* и *R* по экспериментальным данным для 8 низших собственных частот, полученным с числом проб 50. Полученные результаты приведены в табл. 7. Видно, что характеристики упругости монослоя, полученные для образцов с разным количеством слоев и разными схемами укладки, согласуются между собой. Коэффициент вариации по трем типам образцов составляет для модулей Юнга около 1 %, несколько большие значения 2–4,9 % – для коэффициента Пуассона и модуля сдвига. В данном случае коэффициент вариации может рассматриваться как мера погрешности определения характеристик монослоя на разных образцах, вбирающая в себя как погрешность идентификации, так и рассеяние характеристик в разных типах образцов. Принимая во внимание, что различие плотности материала образцов рассматриваемых серий характеризуется коэффициен-

том вариации 3,9 %, полученное различие в характеристиках упругости можно считать приемлемым.

Таблица 7
Сравнение характеристик монослоя образцов *K*, *G* и *R*,
полученных в результате идентификации
Table 7
Comparison of elastic parameters of various samples
obtained with identification procedure

Параметр	Образец			Среднее	Коэффициент вариации %
	<i>K</i>	<i>G</i>	<i>R</i>		
E_{11} , ГПа	69,7	69,76	69,65	69,69	0,09
E_{22} , ГПа	69,8	68,43	69,82	69,35	1,16
G_{12} , ГПа	4,14	3,93	4,14	4,12	4,39
ν_{12}	0,042	0,04	0,04	0,04	1,97

Для дополнительной оценки точности найденных характеристик упругости по их значениям были рассчитаны 11 собственных частот и форм колебаний образцов всех трех типов. Полученные расчетные значения собственных частот f_{ci} сравниваются в табл. 8 с экспериментальными данными f_{ei} . Следует отметить, что среди полученных 11 собственных частот три не использовались в процедуре идентификации. Расхождение экспериментальных и расчетных значений в основном лежит в пределах 2 %. Несколько выпадает значение 4,9 % у образца *R*, которое соответствует собственной форме изгибных колебаний в плоскости образца.

Таблица 8
Сравнение расчетных и экспериментальных значений собственных частот (расчет по характеристикам упругости монослоя, полученным в результате идентификации)

Table 8
Comparison of calculated and experimental magnitudes of natural frequencies (calculated using elastic parameters of ply obtained with identification procedure)

Форма колебаний		<i>K</i>			<i>G</i>			<i>R</i>		
		f_{ei} , Гц	f_{ci} , Гц	Δ , %	f_{ei} , Гц	f_{ci} , Гц	Δ , %	f_{ei} , Гц	f_{ci} , Гц	Δ , %
1	1и	322,80	318,43	1,4	318	320	-0,7	283	280,56	0,9
2	2и	889,70	872,9	1,9	872	877	-0,6	777	773,12	0,5
3	1к	1596,60	1658	-3,8	1552	1543	0,6	-	-	-
4	3и	1734,80	1696,6	2,2	1701	1704	-0,2	1520	1515	0,3
5	1п	2141,80	2142,2	0,0	2061	2107	-2,2	2062	1961,4	4,9
6	4и	2842,60	2772,1	2,5	2789	2783	0,2	2305	2265,1	1,7
7	2к	3239,80	3326,6	-2,7	3144	3101	1,4	2500	2503	-0,1
8	5и	4205,20	4081,2	2,9	4127	4095	0,8	-	-	-
9*	3к	4925,00	5014,9	-1,8	4787	4688	2,1	3710	3736,8	-0,7
10*	2п	5590,80	5581,8	0,2	5381	5486	-2,0	-	-	-
11*	6и	5805,20	5602,4	3,5	5711	5618	1,6	5128	5215,2	-1,7

Примечание: значком (*) обозначены собственные частоты, не использовавшиеся в процедуре идентификации.

Заключение

Для определения характеристик упругости монослоя слоистого композита с ортотропными слоями может быть рекомендован экспериментально-

расчетный метод, состоящий в идентификации определяемых характеристик по результатам экспериментальных данных о собственных частотах и формах колебаний стандартных образцов. Разработана процедура реализации отдельных этапов: экспериментов,

расчетов, контроля результатов. Проведен анализ погрешностей экспериментов и расчетов, получена оценка точности определяемых характеристик монослоя.

Для определения собственных частот и форм колебаний образцов рекомендуется использование трехкомпонентной сканирующей лазерной виброметрии, с помощью которой в настоящей работе удалось получить собственные формы и частоты колебаний образцов в диапазоне частот до 10000 Гц. Отработана техника эксперимента и выбраны параметры методики, обеспечивающие необходимую точность определения собственных частот. Погрешность определения собственных частот лежит в пределах 0,31 %.

Идентификация характеристик материала рассматривается как задача оптимизации с целевой функцией, представляющей собой взвешенную сумму квадратов разностей между экспериментальными и расчетными значениями собственных частот. Для ее решения был использован метод квазислучайного поиска в сочетании с конечно-элементным модальным анализом. Проверена сходимость процедуры идентификации с увеличением количества проб. Установлено, что удовлетворительная сходимость достигается при числе проб 50. Используемая в расчетах конечно-элементная модель образца

должна обеспечивать сходимость результатов расчета собственных частот в пределах 0,3 %.

Для контроля полученных значений упругих характеристик монослоя рассчитаны собственные частоты колебаний, в том числе не использованные в процедуре идентификации; расхождение расчетных данных с экспериментальными не превысило 4,9 %.

Оценку погрешности определения характеристик упругости проводили на трех различных сериях образцов из слоистого углепластика с одинаковым материалом слоев и различным их количеством и схемами укладки. Погрешность определения модулей Юнга составляет около 1 %, коэффициента Пуассона и модуля сдвига – в пределах 4,9 %. Учитывая, что рассеяние плотности материала образцов составило 3,9 %, такую точность можно считать приемлемой.

Разработанная методика может быть рекомендована для определения параметров модели материала, необходимых для расчетов изделий из слоистых композитов на прочность и колебания.

Благодарности

Исследование выполнено при финансовой поддержке правительства Пермского края в рамках научно-го проекта №С-26/790 от 21.12.2017.

Библиографический список

1. Композиционные материалы: справочник / под ред. В.В. Васильева. – М.: Машиностроение, 1990. – 512 с.
2. Ташкинов А.А. Упругость анизотропных материалов. – Пермь: Изд-во Перм. гос. техн. ун-та, 2010. – 49 с.
3. Скворцов Ю.В. Конспект лекций по дисциплине «Механика композиционных материалов». – Самара: Изд-во Самар. гос. авиакосм. ун-та, 2013. – 94 с.
4. ASTM D3039/D3039. Standard Test Method for Tensile Properties of Polymer Matrix Composite Materials. ASTM International, West Conshohocken, PA, 2014. www.astm.org.
5. ГОСТ 25.601-80. Расчеты и испытания на прочность. Методы механических испытаний композиционных материалов с полимерной матрицей (композитов). Метод испытания плоских образцов на растяжение при нормальной, повышенной и пониженной температурах. – М.: Стандартинформ, 2016.
6. ГОСТ Р 56799-2015 Композиты полимерные. Метод определения механических характеристик при сдвиге на образцах с V-образными надрезами. – М.: Стандартинформ, 2016.
7. ГОСТ Р 57947-2017. КОМПОЗИТЫ. Определение динамического модуля упругости, модуля упругости при сдвиге и коэффициента Пуассона методом импульсного воздействия вибрации. – М.: Стандартинформ, 2017.
8. Идентификация механических характеристик армированных волокнами композитов / Р.А. Каюмов, С.А. Луканкин, В.Н. Паймушин, С.А. Холмогоров // Учен. зап. Казан. ун-та. – 2015. – Т. 157, кн. 4. Физико-математические науки. – С. 112–132.
9. Ватульян А.О. Обратные задачи в механике деформируемого твердого тела. – М.: Физматлит, 2007. – 223 с.
10. Соловьев А.Н., Нгуен Зуи Чьонг Занг. Определение упругих и диссипативных свойств материалов с помощью сочетания метода конечных элементов и комплекснозначных

искусственных нейронных сетей // Вестник ДГТУ. – 2014. – Т. 14, № 2 (77). – С. 84–92.

11. De Wilde W.P. Mixed numerical-experimental techniques for the characterization of anisotropic solids through their vibrational behavior: a review // Transactions on Modelling and Simulation. – 2001. – Vol. 30. – P. 723–733.

12. A mixed numerical/experimental technique for the non-destructive identification of the stiffness properties of fiber reinforced composite materials / H. Sol, H. Hua, J. De Visscher, J. Vantomme, W.P. De Wilde // J. Independent Nondestructive Testing and Evaluation International. – 1997. – Vol. 30(2). – P. 85–91.

13. Validation of the Resonalyser method: an inverse method for material identification / T. Lauwagie, H. Sol, G. Roebben, W. Heylen, Y. Shi // Proceedings of ISMA2002. – Vol. II. – P. 687–695.

14. Sol H., Bottiglieri M. Identification of the elastic properties on composite materials as a function of temperature // 11th Pan-American Congress of Applied Mechanics, January 04-08, 2010. – Foz do Iguaçu. – Brazil, 2010.

15. Identification of the temperature dependent complex moduli of composite materials using a mixed numerical experimental method / J. Visscher, H. Sol, W. Maton, W.P. Wilde // Transactions on Engineering Sciences. – 1998. – Vol. 21. – P. 181–190.

16. Aoki Y., Maysenhölder W. Experimental and numerical assessment of the equivalent-orthotropic-thin-plate model for bending of corrugated panels // International Journal of Solids and Structures. – 2016. – URL: <http://dx.doi.org/10.1016/j.ijsolstr.2016.07.042>

17. Shi Y, Sol H, Huab H. Material parameter identification of sandwich beams by an inverse method // Journal of Sound and Vibration. – 2006. – Vol. 290. – P. 1234–1255.

18. Mishra A.K., Mohammed A., Chakraborty S. Improved numerical modelling of fiber reinforced plastics I-beam from experimental modal testing and finite element model updating // International Journal of Acoustics and Vibration. – 2018. – Vol. 23. – No. 1. – P. 26–34.

19. Пат. РФ RU2517989C1. Способ определения характеристик композиционного материала / Каримбаев Т.Д., Афанасьев Д.В., Селезнев В.Г. – 2014.

20. Barkanov E.N., Chebakov M.I. Inverse technique for characterisation of elastic and dissipative properties of materials used in a composite repair of pipelines // Proceedings of XLII International Summer School–Conference APM, 2014. – P. 232–246.

21. Lauwagie T., Sol H., Heylen W. Handling uncertainties in mixed numerical-experimental techniques for vibration based material identification // Journal of Sound and Vibration. – 2006. – Vol. 291. – P. 723–739.

22. Duarte H.V., Donadon L.V., Ávila A.F. Mechanical properties of nanocomposite laminated structure and its sensibility to modal analysis procedure // Latin American Journal of Solids and Structures. – 2014. – Vol. 11. – P. 245–259.

23. Metamodeling and robust minimization approach for the identification of elastic properties of composites by vibration method ZAMM Z. Angew / J. Auzins, A. Chate, R. Rikards, E. Skukis // Math. Mech. – 2015. – Vol. 95. – No. 10. – P. 1012–1026.

24. Syngellakis S., Setiawan R. Vibration tests and meta-modelling for composite material characterization. WIT Transactions on Engineering Sciences // Materials Characterisation VI. – 2013. – Vol 77. – P. 113–125.

25. Ragauskas P., Belevičius R. Identification of material properties of composite materials // Aviation. – 2009. – Vol. 13(4). – P. 109–115.

26. Компьютерное моделирование механического поведения композитной лопатки спрямляющего аппарата авиационного двигателя / М.А. Гринев, А.Н. Аношкин, П.В. Писарев, В.Ю. Зуйко, Г.С. Шипунов // Вестник Пермского националь-

ного исследовательского политехнического университета. Механика. – 2015. – № 3. – С. 38–51.

27. ANSYS Help, Design Exploration User's Guide. – URL: https://www.sharcnet.ca/Software/Ansys/15.0.7/en-us/help/wb_dx/dxbook.html.

28. Ewins D.J. Modal testing: theory, practice and application // 2nd edition. – Baldock, Research Studies Press LTD, 2000.

29. Heylen W., Lamens S., Sas P. Modal analyses. Theory and testing. – Leven Univ. Belgium, 2003. – 325 p.

30. Методика экспериментального модального анализа лопаток и рабочих колес газотурбинных двигателей / А.А. Иноземцев, М.Ш. Нихамкин, Л.В. Воронов, А.Б. Сенкевич, А.Ю. Головкин, Б.П. Болотов // Тяжелое машиностроение. – 2010. – № 11. – С. 2–6.

31. Экспериментальный и расчетный модальный анализ лопаток вентиляторов полой конструкции / А.А. Иноземцев, М.Ш. Нихамкин, Л.В. Воронов, И.Л. Гладкий, А.Ю. Головкин, Б.П. Болотов // Авиационная промышленность. – 2010. – № 3. – С. 8–11.

32. Расчетно-экспериментальные исследования собственных частот и форм колебаний лопадки спрямляющего аппарата из полимерных композиционных материалов / М.А. Гринев, А.Н. Аношкин, П.В. Писарев, Г.С. Шипунов, М.Ш. Нихамкин, А.А. Балакирев, И.П. Конев, А.Ю. Головкин // Вестник Пермского национального исследовательского политехнического университета. Механика. – 2016. – № 4. – С. 106–119.

33. Нихамкин М.Ш., Соломонов Д.Г. Применение экспериментального модального анализа для идентификации параметров модели слоистого углепластика // Вестник Пермского национального исследовательского политехнического университета. Аэрокосмическая техника. – 2017. – № 51. – С. 124–135.

34. Новацкий В. Теория упругости. – М.: Мир, 1975. – 872 с.

35. Зенкевич О. Метод конечных элементов в технике. – М.: Мир, 1975. – 542 с.

References

1. Kompozitsionnye materialy: Spravochnik / pod red. V.V. Vasil'eva. M.: Mashinostroenie, 1990. – 512 s.

2. Tashkinov A.A. Uprugost' anizotropnykh materialov. PNIPIU, 2010. 49 s.

3. Skvortsov Iu.V. Konspekt lektzii po distsipline mekhanika kompozitsionnykh materialov. Samara. SGAU, 2013. 94 s.

4. ASTM D3039/D3039. Standard Test Method for Tensile Properties of Polymer Matrix Composite Materials. ASTM International, West Conshohocken, PA, 2014. www.astm.org.

5. GOST 25.601-80 Raschety i ispytaniia na prochnost'. Metody mekhanicheskikh ispytaniy kompozitsionnykh materialov s polimernoj matritsei (kompozitov). Metod ispytaniia ploskikh obraztsov na rastiazhenie pri normal'noi, povyshennoi i ponizhennoi temperaturakh / M.: Standartinform, 2016.

6. GOST R 56799-2015 Kompozity polimernye. Metod opredeleniia mekhanicheskikh kharakteristik pri sdvige na obraztsakh s V-obraznymi nadrezami / M.: Standartinform, 2016.

7. GOST R 57947–2017 KOMPOZITY. Opredelenie dinamicheskogo modul'ia uprugosti, modul'ia uprugosti pri sdvige i koefitsienta Puassona metodom impul'snogo vozdeistviia vibratsii / M.: Standartinform, 2017

8. Kaiumov R.A., Lukankin S.A., Paimushin V.N., Kholmogorov S.A.. Identifikatsiia mekhanicheskikh kharakteristik armirovannykh voloknami kompozitov // Uchenye zapiski kazanskogo

universiteta. Tom 157, kn. 4 Fiziko-matematicheskie nauki. – 2015. – S. 112-132.

9. Vatul'ian A.O. Obratnye zadachi v mekhanike deformiruемого tverdogo tela // Fizmatlit. – Moskva. – 2007. – 223s.

10. Solov'ev A.N., Nguen Zui Chyong Zang. Opredelenie uprugikh i dissipativnykh svoistv materialov s pomoshch'iu sochetaniia metoda konechnykh elementov i kompleksnoznachnykh iskusstvennykh neironnykh setei // Vestnik DGTU. – 2014. – T. 14. – № 2 (77). – S.84-92

11. De Wilde W.P. Mixed numerical-experimental techniques for the characterization of anisotropic solids through their vibrational behavior: a review // Transactions on Modelling and Simulation vol 30. – 2001. – 723-733

12. Sol H, Hua H, De Visscher J, Vantomme J, De Wilde WP. A mixed numerical/experimental technique for the nondestructive identification of the stiffness properties of fiber reinforced composite materials. J. Independent Nondestructive Testing and Evaluation International. 1997;30(2). – P. 85–91.

13. Lauwagie T., Sol H., Roebben G., Heylen W., Shi Y. Validation of the Resonalyser method: an inverse method for material identification // Proceedings of ISMA2002. – V. II. – Pp. 687-695.

14. Sol H., Bottiglieri M. Identification of the elastic properties on composite materials as a function of temperature // 11th

Pan-American Congress of Applied Mechanics January 04-08, 2010. – Foz do Iguaçu. – PR. – Brazil

15. Visscher J., Sol H., Maton W., Wilde W.P. Identification of the temperature dependent complex moduli of composite materials using a mixed numerical experimental method // Transactions on Engineering Sciences vol 21. – 1998. – pp181-190

16. Aoki Y., Maysenhölder W., Experimental and numerical assessment of the equivalent-orthotropic-thin-plate model for bending of corrugated panels // International Journal of Solids and Structures (2016), <http://dx.doi.org/10.1016/j.ijsolstr.2016.07.042>

17. Shi Y., Sol H., Huab H. Material parameter identification of sandwich beams by an inverse method. Journal of Sound and Vibration 290 (2006). – P.1234–1255

18. Mishra A.K., Mohammed A., Chakraborty S. Improved Numerical Modelling of Fiber Reinforced Plastics I-Beam from Experimental Modal Testing and Finite Element Model Updating // International Journal of Acoustics and Vibration, Vol. 23. – No. 1. – 2018. – Pp.26-34.

19. Patent RF RU2517989C1. Sposob opredeleniia kharakteristik kompozitsionnogo materiala / Karimbaev T.D., Afanas'ev D.V., Seleznev V.G. – 2014.

20. Barkanov E.N., Chebakov M.I. Inverse technique for characterisation of elastic and dissipative properties of materials used in a composite repair of pipelines // Proceedings of XLII International Summer School–Conference APM 2014. – Pp. 232-246.

21. Lauwagie T., Sol H., Heylen W. Handling uncertainties in mixed numerical-experimental techniques for vibration based material identification // Journal of Sound and Vibration. – 291 (2006). – Pp. 723–739.

22. Duarte H.V., Donadon L.V., Ávila A.F. Mechanical properties of nanocomposite laminated structure and its sensibility to modal analysis procedure // Latin American Journal of Solids and Structures ,11(2014). – r. 245 – 259

23. Auzins J., Chate A., Rikards R., Skukis E. Metamodeling and robust minimization approach for the identification of elastic properties of composites by vibration method ZAMM • Z. Angew. Math. Mech. 95. – No. 10. – 1012–1026 (2015)

24. Syngellakis S., Setiawan R. Vibration tests and meta-modelling for composite material characterization. WIT Transactions on Engineering Sciences // Materials Characterisation VI. – Vol. 77. – 2013. – pp. 113-125.

25. Ragauskas P., Belevičius R. Identification of material properties of composite materials // Aviation. – 2009. – 13(4). – 109-115.

26. Grinev M.A., Anoshkin A.N., Pisarev P.V., Zuiko V.Iu., Shipunov G.S. Komp'juternoe modelirovanie mekhanicheskogo povedeniia kompozitnoi lopatki spriamliaiushchego apparata aviatsionnogo dvigatel'ia // Vestnik Permskogo natsional'nogo issledovatel'skogo politekhnicheskogo universiteta. Mekhanika. – 2015. – № 3. – S. 38–51.

27. ANSYS Help, Design Exploration User's Guide. https://www.sharcnet.ca/Software/Ansys/15.0.7/en-us/help/wb_dx/dxbook.html

28. Ewins D.J. Modal Testing: Theory, Practice and Application// 2nd edition. Baldock, Research Studies Press LTD. – 2000.

29. Heylen W., Lamens S., Sas P. Modal Analyses. Theory and Testing. Leven Univ. Belgium, 2003. – 325 p.

30. Inozemtsev A.A., Nikhamkin M.Sh., Voronov L.V., Senkevich A.B., Golovkin A.Iu., Bolotov B.P. Metodika eksperimental'nogo modal'nogo analiza lopatok i rabochikh koles gazoturbinykh dvigatelei // Tiazheloe mashinostroenie. – 2010. – № 11. – C.2-6.

31. Inozemtsev A.A., Nikhamkin M.Sh., Voronov L.V., Gladkii I.L., Golovkin A.Iu., Bolotov B.P. Eksperimental'nyi i raschetnyi modal'nyi analiz lopatok ventilatorov poloi konstruksii // Aviatsionnaia promyshlennost'. – 2010. – № 3. – C. 8-11.

32. Grinev M.A., Anoshkin A.N., Pisarev P.V., Shipunov G.S., Nikhamkin M.Sh., Balakirev A.A., Konev I.P., Golovkin. Raschetno-eksperimental'nye issledovaniia sobstvennykh chastot i form kolebaniia lopatki spriamliaiushchego apparata iz polimernykh kompozitsionnykh materialov. Vestnik Permskogo natsional'nogo issledovatel'skogo politekhnicheskogo universiteta. Mekhanika. 2016. № 4. S. 106-119.

33. Nikhamkin M.Sh, Solomonov D.G. Primenenie eksperimental'nogo modal'nogo analiza dlia identifikatsii parametrov modeli sloistogo ugleplastika // Vestnik Permskogo natsional'nogo issledovatel'skogo politekhnicheskogo universiteta / Aerokosmicheskaiia tekhnika. – 2017. – №51. – S. 124-135.

34. Novatskii V. Teoriia uprugosti. // Mir. – 1975. – 872 c.

35. Zenkevich O. Metod konechnykh elementov v tekhnike // Mir. – 542 c.