

## 자동차 산업에서 뿌리기술의 중요성 및 최신 용접/접합 기술

장인성\* · 조용준\*\*,† · 박현성\*\* · 소득영\*\*\*

\*현대자동차 생기개발센터

\*\*현대자동차 재료생기개발팀

\*\*\*현대자동차 생기개발1실

### Importance of Fundamental Manufacturing Technology in the Automotive Industry and the State of the Art Welding and Joining Technology

InSung Chang\*, YongJoon Cho\*\*,†, HyunSung Park\*\* and DeugYoung So\*\*\*

\*Manufacturing Engineering R&D Center, Hyundai Motor Company, Uiwang-si 16082, Korea

\*\*Materials Manufacturing Engineering R&D Team, Hyundai Motor Company, Uiwang-si 16082, Korea

\*\*\*Manufacturing Engineering R&D Group 1, Hyundai Motor Company, Uiwang-si 16082, Korea

†Corresponding author : yongjoon@hyundai.com

(Received January 21, 2016 ; Revised February 2, 2016 ; Accepted February 11, 2016)

#### Abstract

The automotive vehicle is made through the following processes such as press shop, welding shop, paint shop, and general assembly. Among them, the most important process to determine the quality of the car body is the welding process. Generally, more than 400 pressed panels are welded to make BIW (Body In White) by using the RSW (Resistance Spot Welding) and GMAW (Gas Metal Arc Welding). Recently, as the needs of light-weight material due to the CO<sub>2</sub> emission issue and fuel efficiency, new joining technologies for aluminum, CFRP (Carbon Fiber Reinforced Plastic) and etc. are needed. Aluminum parts are assembled by the spot welding, clinching, and SPR (Self Piercing Rivet) and friction stir welding process. Structural adhesive boning is another main joining method for light-weight materials. For example, one piece aluminum shock absorber housing part is made by die casting process and is assembled with conventional steel part by SPR and adhesive bond. Another way to reduce the amount of the car body weight is to use AHSS (Advanced High Strength Steel) panel including hot stamping boron alloyed steel. As the new materials are introduced to car body joining, productivity and quality have become more critical. Productivity improvement technology and adaptive welding control are essential technology for the future manufacturing environment.

Key Words : Automotive manufacturing process, Light weight material, Welding and joining

#### 1. 서 론

뿌리기술로 불리는 생산기반기술에는 다음과 같이 주조, 금형, 열처리, 표면처리, 용접 및 접합, 소성가공 등 6개의 부분으로 구성되어 있고, 각 기반기술은 우리나라 주요 산업인 자동차, 조선, 기계분야의 부품소재

의 최종 품질과 생산성에 직접 영향을 미치는 핵심기술이다. 특히, 용접 및 접합은 자동차 차체 및 샤시 생산에서 가장 중요한 기반기술로 여러 가지 경량 소재의 사용이 증가함에 따라 각 소재들에 대한 새로운 용접 및 접합 기술 확보가 자동차 생산기술의 핵심으로 여겨지고 있다. 이에 본 연구에서는 자동차 산업에서 사용되고 있는 뿌리기술로서의 용접 및 접합기술에 대한 중

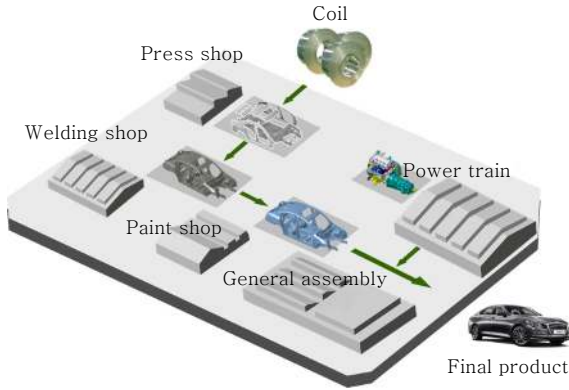


Fig. 1 Automotive manufacturing process

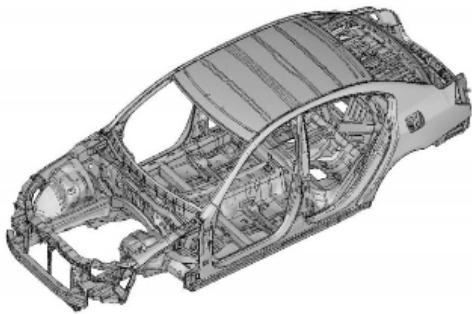


Fig. 2 Automotive Body-In-White

요성과 향후, 개발방향에 대해서 해 주요 핵심 요소에 대해 설명하고 향후 신기술 개발 방향에 대하여 서술하고자 하였다. 먼저, 자동차 생산 공정에 대해서 간단히 살펴보면, 자동차는 Fig. 1과 같이 프레스 - 차체 - 도장 - 의장의 생산공정을 거쳐서 최종 제품이 생산되는데<sup>1)</sup>, 그 중에서 차체의 골격 정도 및 품질을 결정하는 가장 중요한 공정이 바로 차체 용접공정이다. 일반적으로 자동차 차체는 400개 이상의 차체 부품이 서로 용접되어 Fig. 2와 같은 BIW (Body In White)라고 불리는 골격을 이루게 된다. 차체 용접 공정에서는 주로 스폿 용접(저항 점 용접)과 아크 용접을 이용하여 차체를 조립하게 된다. 스폿 용접은 자동화된 용접 로봇에 의하여 5,000 점 이상의 용접을 수행하며, 아크 용접은 100여 점 이하의 용접을 수행한다. 기존 스폿 용접건이 접근할 수 없는 곳이나 외관 품질 및 생산성 향상의 방법으로 레이저 용접이 적용되기도 한다.

최근에는 차량 경량화 이슈에 부응하여 다양한 경량소재에 대한 용접/접합 기술이 요구되고 있으며, 이러한 용접/접합 기술을 바탕으로 가격 경쟁력이 있는 품질 생산성 향상 기술 확보가 자동차 차체 생산에 가장 핵심적인 키워드로 떠오르고 있다.

## 2. 경량소재 자동차 적용

### 2.1 적용배경

자동차 제품 개발 및 생산기술 발달에 따라 연비 향상 및 CO<sub>2</sub> 배출가스 저감을 위하여 차량 경량화에 대한 다양한 기술개발이 진행되고 있으며<sup>2)</sup>, 용접/접합 기술의 측면에서 가장 주목할만한 부분은 새로운 경량 소재에 의한 경량화이다. Fig. 3은 다양한 방법에 의하여 차체를 경량화할 수 있는 전략에 대해 도식적으로 나타낸 그림이다. 가로축은 다양한 차체 절감 방안을 나타내고 있으며, 세로축은 각 방안을 사용하여 중량을 절감시키는데 들어가는 비용을 나타내고 있다. 기존 연강판을 적용하여 차체를 생산할 때를 기준으로 할 때, 고장력강을 사용하게 되면 비용은 약간 증가하더라도 가장 쉽게 차체 경량화를 이룰 수 있는 방법이다. 가장 효과적인 방법은 최적설계 방법을 적용하는 것으로, 차체를 구성하는 판넬의 재질 변경 없이도 차체 구조를 최적화하고 차체 멤버 부재의 단면을 확대하는 것만으로도 차체 강성을 향상시켜 중량 절감 효과를 얻을 수 있다. TRB (Tailor Rolled Blank)나 TWB (Tailor Weld Blank)와 같이 판재의 두께를 최적화 시키는 방법도 근본적으로 재질 자체를 변경하는 것이 아니기 때문에 상대적으로 적은 비용으로 차체 경량화를 이룰 수 있다. 비용을 감수하고라도 차체 경량화 효과를 극대화하기 위해서는 알루미늄이나 CFRP (Carbon Fiber Reinforced Plastic)와 같은 새로운 경량소재를 적용하여 차체를 제작하기도 한다. 알루미늄은 마그네슘이나 CFRP에 비해 상대적으로 적은 비용으로 경량화를 이룰 수 있으나, 기존 스틸 재질과 근본적으로 다른 재질이기 때문에 이종소재의 최적 접합 공법과 함께 구조용 접착제 등과 같이 전이부식 등에 대한 대책과 함께 운영되어야 그 효과를 극대화 할 수 있다. 특히, CFRP의 경우, 최근 자동차 차체 적용이 증가함에 따라 향후 소재 및 부품 단가의 하락이 예상되기 때문에 이에 대한 차체 적용 기술 확보가 선행되어야 할 것으로 사료된다.

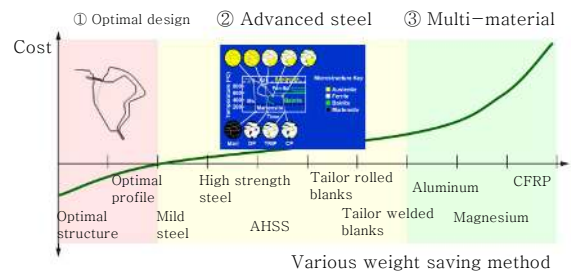


Fig. 3 Various BIW weight saving methods

## 2.2 알루미늄 접합 방법

차체 경량 소재의 가장 대표적인 알루미늄에 대한 접합 방법을 Fig. 4에 나타내었다<sup>3,4)</sup>. 기존 스틸과 동일하게 알루미늄 판재도 저항 점 용접 (RSW, Resistance Spot Welding)이 가능하지만, 구리전극과 알루미늄 판재의 화학적 변화에 기인하여 텃드레싱을 자주 해주어야 하는 단점이 있다. 이 단점을 극복해 줄 수 있는 여러 가지 시도도 진행 중이다. 클린칭은 가장 손쉽게 박판의 알루미늄을 접합할 수 있는 방법이지만, 다른 접합 방법에 비해 강도가 떨어지고 접합 가능한 두께에 제약이 있다. 마찰교반용접 (FSW, Friction Stir Welding)은 알루미늄이 용융되지 않는 상태에서 고상용접을 수행하기 때문에 용접부의 품질이 가장 우수한 용접 방법 중 하나이지만, 알루미늄 압출재와 같이 일정 길이 이상의 용접부가 확보되어야 적용효과가 극대화 될 수 있다. 셀프 피어싱 리벳 (SPR, Self Piercing Rivet)은 알루미늄 판재의 접합에서 가장 광범위하게 사용될 수 있는 접합 방법으로 최근에는 핫스탬핑 강판을 포함한 조합도 접합 가능한 기술이 개발되어 있다. 플로우 드릴 스크류 (Flow Drill Screw)는 스크류의 마찰 회전력을 이용하여 경량소재 및 이종소재를 접합하는 방법으로 편방향으로 접합할 수 있기 때문에 용접선의 상-하 방향 접근이 어려운 용접부에 효과적으로 사용될 수 있다. 편방향으로 접합할 수 있는 또 다른 방법은 임팩트 스크류 (Impact Screw) 공법이다. 고압의 공기를 이용하여 스크류를 발사한 후, 대상물에 관통시켜 접합하는 방법으로 빠른 생산속도를 얻을 수 있지만, 스크류가 판재에 충돌하는 순간 발생하는 소음에 의하여 생산 공정에서는 특별한 챔버 안에서 작업이 이루어져야 하는 단점이 있다. 기존공정을 그대로 이용하면서 알루미늄 등 이종소재를 접합할 수 있는 저항 엘리먼트 용접 (REW, Resistance Element Welding)이라는 공법도 있다<sup>5)</sup>. 알루미늄 강판에 스틸재질의 엘리먼트를 삽입한 후, 기존의 스틸 저항 점 용접 공정에 투입하여 엘리먼트와 스틸 판재를 저항 용접함으로써 알루미늄-스

RSW	Clinching	FSW	SPR
River nut	Flow drill screw	Impact screw	REW

Fig. 4 Various welding and joining methods for aluminum panel

틸 이종금속을 접합하는 방법으로 다차종 혼류 생산에 적합한 공법이지만, 접합부 판재 조합이 단순한 경우에만 적용이 가능하다는 단점도 있다.

## 2.3 알루미늄 양산 적용 예

차체 경량화에 효과적인 방법인 알루미늄을 차체에 적용함에 있어서 상대적으로 용이한 적용부는 무빙파트라고 불리는 후드, 트렁크, 테일 게이트, 도어 등이다. 이 파트들은 기존 스틸 구조물에 알루미늄을 혼용하여 적용하는 데 필요한 이종소재 접합기술 없이 알루미늄만으로 된 파트를 조립할 수 있기 때문에 BIW를 구성하고 있는 다른 파트에 비해 비교적 용이한 기술로 적용부를 제작할 수 있다. Fig. 5는 알루미늄 후드 인너 판넬에 저항 점 용접을 적용한 예를 나타낸 것이다. 인너 판넬 내부에서 후드의 골격 강성을 유지해 주는 레일 부분과 힌지의 강성을 보완해주는 힌지 레인포스먼트를 저항 점 용접을 이용하여 용접하였으며, 기존의 SPR을 이용하여 접합하던 공법에 비하여 리벳의 중량과 비용을 절감할 수 있는 장점이 있다.

Fig. 6에 나타낸 또 다른 양산적용 예로는 쇼크 업소버 하우징 파트이다. 쇼크 업소버 하우징은 전륜 현가장치를 지지하는 중요한 부품으로 차량의 조향성능 및 승차감에 중요한 영향을 미치는 부품이다. 기존의 쇼크 업소버 하우징은 20개 이상의 스틸 부품에 의해 조립되기 때문에 파트의 용접 정도 확보가 철저하게 관리되

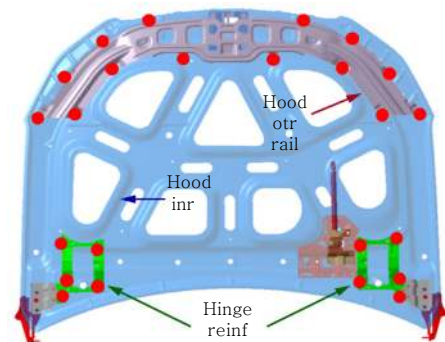


Fig. 5 Hood application example for aluminum panel

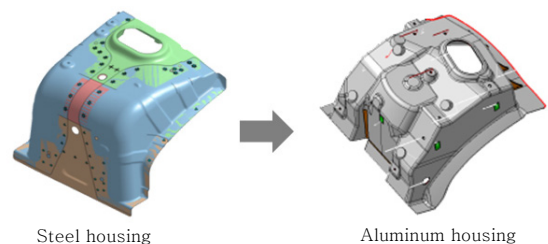


Fig. 6 Shock absorber housing application example for aluminum die-casting

어야 하지만, 알루미늄 다이캐스팅 공법에 의해 생산할 경우, 부품의 정도는 물론 엔진룸의 중량 최소화를 통한 차량 전-후 중량비까지 맞출 수 있는 장점을 지니고 있다. 이러한 알루미늄 다이캐스팅 하우징은 SPR과 구조용 접착제를 이용하여 기존 스틸 차체에 접합하여 양산 적용하고 있다<sup>6)</sup>.

### 2.4 초고장력강 양산 적용 예

경량소재에는 알루미늄과 CFRP 등과 같이 스틸과 전혀 다른 성질의 신소재만 있는 것이 아니라 고장력강과 같이 기존 소재와 성질은 유사하면서 차체 중량절감 효과를 가질 수 있는 소재도 있다. 특히, 판넬 강도 60kgf/mm<sup>2</sup> 이상의 초고장력강을 차체에 적용하게 되면 판넬 두께의 증가없이 차체의 강성을 향상시킬 수 있는 방법이 될 수 있다. Fig. 7은 기존에 생산된 차체와 최근에 개발된 차체의 초고장력강 확대 적용 예를 나타낸 그림이다. 특히, 핫스탬핑 강판이 적용된 부분의 예를 살펴보면, 기존에는 B 필러부에 제한되어 있었지만, 최근에는 루프 사이드와 A 필러부까지도 핫스탬핑 강판이 적용되어 차체 경량화와 강성 향상 두 가지 효과를 동시에 얻을 수 있게 되었다.

## 3. 생산성 향상 및 품질 확보

### 3.1 트윈 용접건

차량 경량화와 더불어 자동차 생산에서 가장 핵심적인 부분은 생산성 향상과 그에 따른 제품 품질 확보일 것이다. 자동차 생산 거점이 전 세계 곳곳에 퍼져 있으면서도 동일한 품질을 가진 완성차를 최고의 효율로 생산하기 위해서는 검증되고 표준화된 생산기술의 끊임없는 개발이 요구되고 있다. 그 좋은 예가 Fig. 8에 제시된 트윈건이다. 기존의 용접건은 하나의 로봇에 건 하나만 장착되기 때문에 연속된 차체라인에서 생산할 수 있는 용접점은 제한될 수 밖에 없다. 이러한 단점을 극복하기 위하여 두 개의 용접 건을 하나의 로봇에 장착한 것이 트윈건이다. 트윈건은 고정식 건과 이동식 건

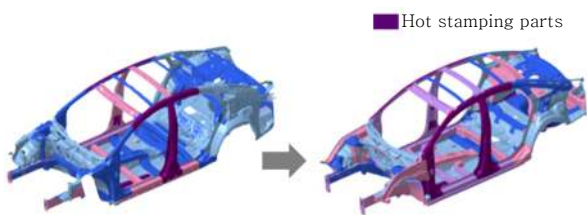


Fig. 7 Body-In-White application example of advanced high strength steel

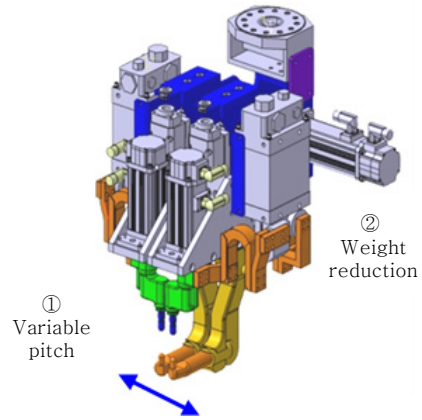


Fig. 8 Twin welding gun application for increasing productivity

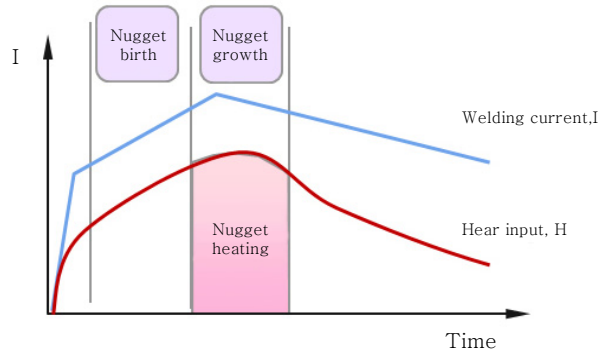


Fig. 9 Fundamental principle of adaptive welding control system

으로 구성되며, 각각의 용접건도 로봇 서보 모터에 의해 용접전극이 가압되기 때문에 로봇의 별도 축을 이용하여 제어할 수 있게 구성되어 있다. 이동식 건은 두 용접점 사이의 피치 간격을 조절할 수 있도록 이동이 가능하며, 이 또한 로봇의 별도 축을 사용할 수 있도록 설계되었다. 또한, 트윈건의 중량을 최소화 하기 위하여 용접건의 가압방식에 기존의 벨트방식이 아닌 중공모터를 사용한 전극 동축방식을 적용하였으며, 이에 따라 로봇의 가반하중 증가 없이 기존 공정의 로봇을 그대로 사용하면서 생산성은 두 배인 트윈건 운용이 가능하도록 하였다.

### 3.2 적응제어 용접

자동차 용접에서 생산성과 함께 반드시 확보해야 하는 것이 품질이다. 저항 점 용접은 전류, 시간, 가압력이라는 3개의 주요 용접변수를 이용하여 최적 용접조건을 도출할 수 있다. 하지만, 실제 용접에서는 전극의 오염도나 마모도, 또는 용접부의 형상과 로봇의 티칭

상태 등에 따라 다양한 결과가 나올 수 있다. 이러한 현장변수에도 불구하고 항상 일정한 용접품질을 얻을 수 있도록 고안된 것이 적응제어형 용접 시스템이다. 이 방식은 용접이 이루어지고 있는 동안의 저항 변화를 실시간적으로 측정하고 이를 바탕으로 용접전류를 적응 제어하여 항상 최적의 용접 결과를 얻을 수 있도록 고안된 제어 방식이다. 용접부 용융 너겟이 생성될 때까지는 전류를 증가시키다가, 일정시간 성장한 이후에는 전류를 감소시켜 지나친 과입열에 의한 스패터 발생 없이 항상 안정되고 일괄적인 용접너겟을 생성할 수 있다. 이러한 적응제어 용접 제어 방식은 각 용접점의 초기 최적값 설정에 다소 노력이 필요하지만, 일단, 최적값이 설정되면 현장에서 수시로 바뀌는 여러 변수들에 관계없이 품질을 확보할 수 있다는 장점이 있다.

#### 4. 결 론

자동차 산업에서 사용되고 있는 뿌리기술로서의 용접 및 접합기술에 대한 중요성과 향후, 개발방향에 대해서 다음과 같은 결론을 얻을 수 있었다.

- 1) 다양한 방법에 의한 차체 경량화는 향후, 자동차 생산의 주요 핵심기술로 자리잡을 것이다.
- 2) 알루미늄 판재를 접합할 수 있는 최적 공법을 선정하기 위하여 여러 가지 기술의 장단점을 분석하였다.
- 3) 상대적으로 용이하게 차체에 알루미늄을 적용할 수 있는 부분은 무빙 파트이며, 다이캐스팅을 활용하면 많은 부품을 간단하게 줄여 차체에 적용할 수 있다.
- 4) 초고장력강을 적용하면 기존의 조립방식을 그대로 사용하면서 차체를 경량화 할 수 있다.

5) 경량화 이외에 자동차 생산에서 가장 중요한이슈는 생산성과 품질이며, 이를 확보하기 위한 다양한 연구와 기술개발이 진행되고 있다.

#### 후 기

본 연구논문은 2015년 첨단뿌리기술 융합심포지엄에서 발표된 내용을 바탕으로 작성된 논문입니다.

#### References

1. InSung Chang, Seogju Cha and Seungwoo Seo, Hyundai-the new i40, *13th Global Euro Car Body Award*, (2011)
2. Hyundai Motor Company, The Road to Sustainability, *2015 sustainability report*, (2015)
3. Uwe Alber, Innovative joining technologies in the new Audi Q7, *Proceedings of Joining in Car Body Engineering*, Module 1 (2015), 175-184
4. YongJoon Cho, HyunSung Park, DeugYoung So and InSung Chang, Recent Trend of Automotive Body Welding and Joining, *Abstract of KWJS*, 63 (2015), 116 (in Korean)
5. Thomas Franz, Development and realization of resistive element welding in series applications - the example of the back shelf in the VW Passat B8, *Proceedings of Joining in Car Body Engineering*, Module 2 (2015), 259-271
6. YongJoon Cho, KyungJin Kim, YonSung Jung, JaeHo Choi and InSung Chang, Dissimilar material joining technology for automotive aluminum shock absorber housing, *Abstract of KWJS*, 58 (2013), 115 (in Korean)