

О.В. Павленко, Т.В. Волкова

Харківський національний автомобільно-дорожній університет, Україна

УДОСКОНАЛЕННЯ УПРАВЛІННЯ ЯКІСТЮ ДОСТАВКИ ЗЕРНА АВТОМОБІЛЬНИМ ТРАНСПОРТОМ НА ТЕРИТОРІЇ УКРАЇНИ

У статті запропоновано підхід по удосконаленню управління якістю доставки зерна автомобільним транспортом на території України з урахуванням впливу параметрів: загальний обсяг зерна, зібраного та перевезеного, собівартість транспортування зерна, коефіцієнт просипання зерна, вартість зерна за визначеним оціночним показником – втрати зерна. Розроблено план експерименту за чотирма параметрами впливу, визначені значення втрат зерна та побудована регресійна модель лінійного типу.

Ключові слова: управління, якість, доставка, зерно, втрати, автомобільний транспорт.

Постановка проблеми

Доставка вантажів розглядається як складна система, на яку впливають ефекти глобалізації, інтеграція різних видів транспорту, географічно розподілені операції і розширені бізнес-моделі [1]. Автомобільний транспорт - найпоширеніший і доступний вид транспорту у багатьох країнах світу. За обсягом перевезень в тоннах за 2019 рік він займає 25 % від загального обсягу, перевозячи більш 242,7 млн. тон усіх вантажів країни [2]. Автомобільний транспорт має високу мобільність, велику різноманітність транспортних засобів за вантажністю, вантажоемністю, призначенням, конструктивним і фактично економічним характеристикам. Від якості роботи автомобільного транспорту залежать організація безперебійної торгівлі, задоволення попиту населення на товари, успішне виконання плану товарообігу, швидкість товароруку, розмір товарних запасів, рівень витрат за статтями, собівартість продукції і рівень рентабельності торгівлі, заготівельної та виробничої діяльності [3].

В період збору врожаю зернових культур виникає суттєва потреба в залученні великої кількості транспортних засобів для забезпечення своєчасного вивозу зазначеної групи сільськогосподарських вантажів з полів до тимчасових місць зберігання [4]. Окрім цього, сам процес збору врожаю характеризується наявністю деяких труднощів, що постають перед аграріями та безпосередньо впливають на технологію доставки: відсутність необхідної кількості сільськогосподарської техніки, не завжди сприятливі погодні умови, недостатні провізні можливості власного парку транспортних засобів, суттєве обмеження в часі при зборі врожаю та інше.

З огляду на стратегічну важливість для економіки України стабільного розвитку зернового сектора, проблема підвищення якості системи зернової

логістики на сьогоднішній день є досить актуальною для нашої країни в сучасних умовах транспортного ринку, тому потрібно розробити методичний підхід щодо удосконалення управління якістю доставки зерна автомобільним транспортом для подальшого зниження втрат на всьому шляху постачання по території України.

Аналіз останніх досліджень і публікацій

В сучасних умовах доставка зернових вантажів здійснюється залізничним транспортом, морським та автомобілями-зерновозами, при перевантаженні зерна з одного виду транспорту на інший втрачається та псується певний відсоток зерна, так як його потрібно перевантажувати з одного виду транспорту на інший. Набагато вигідніше зерно поміщати одразу в автомобіль і доправляти від відправника до пункту накопичення (елеватор, морський порт) без перевантажень. Так би мовити «від дверей до дверей» [5].

За даними Державної служби статистики, перевезення зерна автомобільним транспортом у I півріччі 2019 року сягнули 7,2 млн. тонн, що на 46 % більше, ніж за аналогічний період 2018 року [2].

Збільшення виробництва і заготівлі зерна різних культур – необхідна умова для забезпечення нормального споживання населення продуктами харчування, запасами насіння на посівні цілі, промисловості – сировиною, тваринництва – кормами державних резервів, з метою подальшого поліпшення та створення добробуту населення країни, а також забезпечення продовольчої безпеки країни. Незважаючи на те, що Україна вважається крупним виробником та постачальником зернових культур на протязі багатьох років, визначення проблем зернової логістики з'явилося лише в останні роки. Шляхів щодо вирішення визначених проблем зернової логістики в українській науці досить мало, тому сьогодні

ні абсолютно очевидно, що об'єктивною необхідністю є систематизація практичного досвіду та розробка заходів підвищення ефективності транспортування зернових вантажів [6].

Нагромаджені за останнє десятиліття проблеми в агропромисловому комплексі України вимагають системного, комплексного підходу до їх вирішення, включаючи заходи економічної, соціальної, екологічної та науково-технічної політики держави [7].

Аналіз розробок та публікацій вчених, які досліджували удосконалення управління якістю доставки зерна автомобільним транспортом, дозволяє визначити основні результати та напрямки розвитку:

- формування стійких систем доставки вантажів з урахуванням існуючих ресурсів: елеватори, порти, водні шляхи, залізниця та дорожня інфраструктура на основі сучасних методів моделювання [8-10];

- формування раціональних технологій доставки з урахуванням стохастичності попиту на транспортні послуги [11-13];

- впровадження термінальних систем та логістичних центрів при організації доставки та обслуговування замовлень [14-17];

- розробка та удосконалення логістичних ланцюгів постачання різних видів товарів з урахуванням рівня замовлень, втрат при виконання операцій з вантажем [18-21].

Розглянуті наукові праці щодо теоретико-методологічних засад логістичної діяльності в зерновому підкомплексі дозволили встановити, що удосконалення організаційного управління якістю в проектах з надання транспортних послуг поки що не було предметом спеціального дослідження. Розглянуті праці стосуються лише окремих аспектів цієї проблеми і мають фрагментарний характер. Тому стан наукового опрацювання зазначеної проблеми не можна вважати задовільним, а сама проблема потребує дослідження.

Формулювання мети статті

Метою даної роботи є удосконалення системи управління якістю транспортування зернових культур за рахунок формування раціональної системи оціночних якісних показників. Для досягнення поставленої мети потрібно вирішити задачі:

- розробити структуру процесу управління якістю транспортування зернових культур;

- провести експериментальні дослідження по удосконаленню управління якістю транспортування зернових культур;

- проаналізувати результати дослідження та розробити прогнозні моделі.

Виклад основного матеріалу

Транспортне обслуговування підприємств – виробників зерна повинно включати забезпечення безперервності та ритмічності виробничих процесів, в першу чергу на збиранні врожаю, функціонування локальних і регіональних сільськогосподарських формувань, а також проходження продукції від виробників до споживачів [22].

Транспорт у сільському господарстві забезпечує тісний зв'язок між різними галузями матеріального виробництва, між підприємствами однієї й тієї галузі, а також всередині самих підприємств, поєднує в єдине ціле всіх учасників виробничого циклу і, в той же час, прямо впливає на хід та результати функціонування як кожного з них, так і процесу в цілому. Схема, що характеризує місце транспортних процесів у функціонуванні зернового підкомплексу, представлена на рис.1.

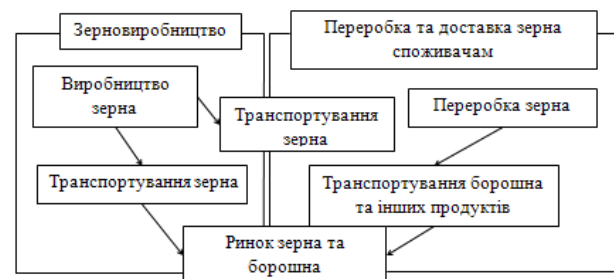


Рис.1. Місце транспортних процесів у функціонуванні зернового підкомплексу

Транспортний процес в цьому під комплексі являється багатоелементним. Його основна складова – переміщення зернового вантажу. Навантаження, розвантаження та оформлення супроводжуючої транспортної документації підпорядковані йому. Перевізний процес включає роботу рухомого складу з моменту подачі під навантаження, його рух з вантажем до постановки під розвантаження. Процеси навантаження і розвантаження складаються з можливого очікування навантаження (розвантаження) та обслуговування [23]. Доставка зерна на маршрутах роботи ТОВ «ХАРМАР-Сервіс» здійснюється за схемою, яка включає операції, що забезпечують їх якісне виконання (рис.2).

Варто зазначити, що транспортний процес при доставці зерна є за своєю суттю операційним процесом, і тому управління ним має відбуватися на основі загальних принципів управління операційними процесами.

Запропоновано використовувати кібернетичну модель «білої скрині» (рис.3) [5], в якій відомі параметри, які впливають на об'єкт дослідження, вказано взаємозв'язки елементів процесу транспортування зернових культур.



Рис.2. Схема послідовності виконання операцій доставки зерна

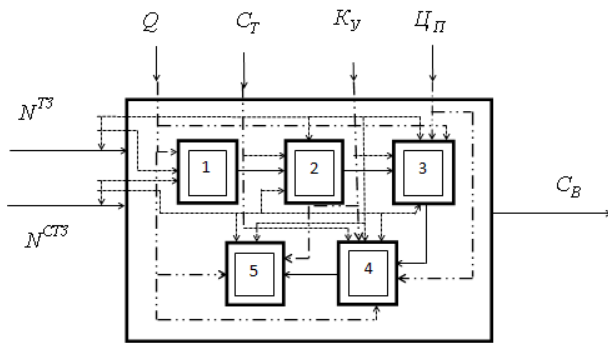


Рис.3. Кібернетична модель «біла скриня» оцінки управління якістю доставки зерна

В якості вхідних параметрів використовуються:

N^{T3} - кількість автотранспортних засобів, од.;

N^{CT3} - кількість спеціалізованого транспорту (комбайнів), од.;

Вихідний параметр:

C_B - втрати зерна під час проведення навантажувально-розвантажувальних робіт та транспортування, грн.

Зовнішні фактори:

Q - загальний обсяг зерна, зібраного та перевезеного, т;

C_T - собівартість транспортування зерна, грн/т;

K_y - коефіцієнт просипання зерна;

$C_П$ - собівартість виробництва зерна, грн/т.

Сформовані на основі процесів (рис.2) в групи процеси, що відбуваються в процесі транспортування зернових культур на маршруті (рис.3):

1. Процес оформлення документів.
2. Процес подачі рухомого складу.
3. Процес навантаження.
4. Процес транспортування.
5. Процес розвантаження.

На рис.3 були наведені три типи зв'язків: між елементами, зв'язки між вхідними параметрами і елементами, зв'язки між елементами та факторами зовнішнього середовища.

В якості оціночного параметру цільової функції обрано втрати зерна під час проведення навантажувально-розвантажувальних робіт та транспортування, які враховують сукупність операцій що виконуються при організації транспортування зерна. Цільова функція при цьому має вигляд

$$C_g = f(C_n, C_m, K_y, N^{T3}, N^{CT3}) \rightarrow \min. \quad (1)$$

Для розробленої цільової функції представимо систему обмежень, дані в якій одержані в результаті аналізу замовлень на ТОВ «ХАРМАР-Сервіс» та враховує наявну кількість технічних засобів (A_r)

$$\begin{cases} 0 \leq K_y \leq 1 \\ \sum N^{T3} + \sum N^{CT3} \leq A_r \\ 300 \leq C_n \leq 1000 \\ 100 \leq Q \leq 2000 \\ 1 \leq N^{cm3} \leq 5 \\ 1 \leq N^{m3} \leq 8 \end{cases} \quad (2)$$

Величина втрат зерна під час навантажувально-розвантажувальних роботах та транспортування визначається за формулою

$$C_g = C_{em} + C_{ec}, \quad (3)$$

де C_{em} - прямі втрати зерна під час навантажувально-розвантажувальних робіт та транспортування, грн;

C_{ec} - втрати зерна через збільшення термінів збирання, грн.

Прямі втрати зерна під час навантажувально-розвантажувальних робіт та транспортування

$$C_{em} = \frac{P_n}{100} (C_n - C_m), \quad (4)$$

де P_n - втрати зерна під час навантажувально-розвантажувальних робіт та транспортування, % від кількості, що завантажується (5%);

Втрати зерна через збільшення термінів збирання

$$C_{ec} = \frac{(C_n - C_T) \cdot K_y \cdot (H_\Phi - H_{OP} - H_\Pi)}{Q}, \quad (5)$$

де H_{Φ} - фактичні терміни виконання робіт, днів;

$H_{ОП}$ - оптимальний час проведення прибирання, днів;

$H_{П}$ - простої збиральної техніки, не пов'язані з транспортом, днів.

Оптимальний час проведення прибирання

$$H_{ОП} = \frac{\left(\frac{Q}{W_{СТЗ}} \cdot N^{СТЗ} + t_{нр}^{ТЗ} \cdot N^{ТЗ}\right)}{24}, \quad (6)$$

де $W_{СТЗ}$ – продуктивність збирального комбайну, т/год.;

$t_{нр}^{ТЗ}$ - час навантаження-розвантаження транспортного засобу, год.

Для проведення експерименту визначимо значення параметру впливу на оціночний показник за допомогою формули (2) (табл.1).

Таблиця 1

Рівні варіювання факторів

Показник	Значення	
	Мінімальне значення	Максимальне значення
Загальний обсяг зерна, зібраного та перевезеного, т.	100	2000
Собівартість вантажу, грн/т.	300	1000
Коефіцієнт просипання зерна	0	1
Собівартість виробництва зерна, грн/т.	50	150

Для визначення моделі залежності величини втрат зерна від параметрів впливу розроблено план експерименту. Було обрано 2 рівні варіювання, позначимо їх наступним чином: «-» - 1-й рівень варіювання (min), «+» - 2-й рівень (max). Кількість експериментів визначається для чотирьох параметрів та двох рівнів і дорівнює шістнадцяти.

Для пілотної вибірки розраховується достатня кількість дослідів в кожній серії за формулами (3-6), враховуючи дискретні значення відповідних параметрів. Прорахувавши математичну модель у 16 серіях, отримано значення достатньої кількості дослідів. Результати експерименту наведено на рис.4. Вони візуально показують залежність між різними величинами, полегшуючи розуміння результатів дослідження. За побудованою діаграмою бачимо, що більше значення інтегрованого показника у пер-

шій та восьмій серіях дослідів, через те, що числові значення двох параметрів (загальний обсяг зерна та собівартість вантажу) приймають свої максимальні значення. Отже, при збільшенні обсягів перевезень і вартості вантажу оціночного показника суттєво збільшуються.

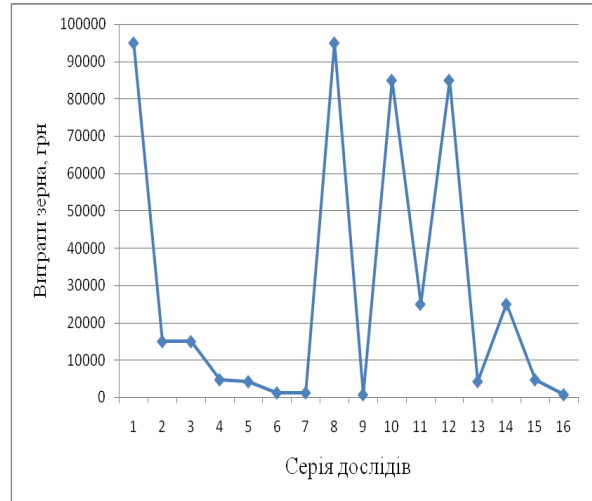


Рис.4. Графік залежності втрат зерна у грошовому виразі від входніх параметрів за відповідними серіями дослідів

Для аналізу впливу входніх параметрів на критерій ефективності потрібно зробити регресійний аналіз, а також побудувати регресійну модель.

Для побудови моделі скористалися програмою Microsoft Excel в якій є вбудована програма для розрахунку регресії. Проведемо аналіз отриманих результатів:

1) міра визначеності «R-квадрат» дорівнює 0,785, що говорить про те що побудована модель пояснює всю змінність відповідних параметрів;

2) «множинний R», який виражає ступінь залежності незалежних змінних $X=\{Q, C_T, K_y, C_{П}\}$ та залежної змінної $Y=C_B$, показує тенденцію яка дорівнює 0,886 та має тенденцію до одиниці;

3) «рівень значимості F», який повинен бути менше 0,05, дорівнює 0,001144369, що відповідає умовам;

4) оцінка коефіцієнтів регресії:

– стандартна помилка повинна бути менше значень: для всіх коефіцієнтів вона менше відповідних значень;

– за значенням «t-статистика» перевіряється попадання значення в інтервал: $(-\infty; t_{кр}) \cup (t_{кр}; +\infty)$, значення $t_{кр}$ визначається за допомогою MS Excel, за значенням цього показника $t_{кр}=2,2$ значення «t-статистика» усі попадають у відповідний інтервал: $(-\infty; 2,2) \cup (2,2; +\infty)$;

– «P-значення» повинна бути менше 0,05 – значення Q, X_4 менше 0,05;

– значимими показниками являються ті, в яких інтервал між нижніми та верхніми 95% не проходить через нуль, значення Q , X_4 не проходять через нуль.

Проаналізувавши отримані результати, приходимо до висновку, що показники усередненої коефіцієнт просипання зерна через невчасне проведення збиральних робіт та продуктивність збирального комбайну не враховується в моделі за визначеними параметрами.

Отримана лінійна регресійна модель для визначення втрат зерна має наступний вид

$$C_e = 27,5 \cdot Q + 52,51 \cdot Ц_{П}. \quad (7)$$

За побудованою регресійною моделлю можливо розрахувати значення втрат зерна з почерговим фіксуванням одного з вхідних параметрів та дізнатися при яких значеннях вхідних параметрів критерій ефективності має мінімальне значення. Дані розрахунки будуть проводитися в наступних дослідженнях.

Висновки

Аналіз поточного стану питань у області ефективного управління якістю доставки зерна показав, що сучасний стан зернового господарства України перебуває на досить високому рівні і має тенденції до швидкого розвитку. Проте шляхів щодо вирішення визначених проблем зернової логістики в українській науці досить мало, тому сьогодні абсолютно очевидно, що об'єктивною необхідністю є систематизація практичного досвіду та розробка заходів підвищення ефективності зернової логістики. Питання удосконалення управління якістю транспортування зернових культур досі ще не було предметом спеціального вивчення, а тому потребує поглибленого дослідження та аналізу.

Було розглянуто структуру процесу управління якістю транспортування зернових вантажів, а саме: визначили місце транспортних процесів у функціонуванні зернопродуктового підкомплексу, розробили схему переміщення зернових вантажів на маршрутах. Позитивними результатами якісного процесу транспортування зернових культур можна буде вважати: економію часу, економію коштів та ресурсів, доставку зерна без втрат. На основі відомих вхідних (кількість автотранспортних засобів, кількість спеціалізованого транспорту), вихідного (втрати зерна під час проведення НРР та транспортування) та зовнішніх (загальний обсяг зерна, зібраного та перевезеного, собівартість транспортування зерна, коефіцієнт просипання зерна, вартість зерна) параметрів та елементів системи, схематично представлено об'єкт дослідження у вигляді білої скрині. Розроблено аналітичну модель у вигляді загальних втрат зерна під час транспортування.

Побудовано повнофакторний план експерименту для чотирьох вхідних параметрів, який складається з шістнадцяти серій дослідів. При цьому були використані різні комбінації параметрів зовнішнього впливу з відповідними інтервалами варіювання кількості. В результаті проведення експерименту отримані значення втрат зерна під час транспортування за серіями дослідів. З яких визначено, що числові значення двох найвагоміших параметрів (обсяг перевезень та собівартість вантажу) приймають свої максимальні значення.

Було проведено аналіз впливу факторів, на основі визначеного оціночного показника – мінімальні загальні втрати зерна. Проведено регресійний аналіз за лінійною функцією. За допомогою пакету Microsoft Excel розраховано такі показники, як: коефіцієнти рівняння при змінних, дисперсію, регресійну статистику. Встановлено, що модель є адекватною, оскільки значення показника R-квадрат прямує до одиниці і дорівнює 0,785. Також були перевірені значення коефіцієнтів регресійної моделі, які є адекватними за значеннями стандартної похибки, t -статистики, F -значення, нижнього та верхнього значення. Одержана модель дозволяє прогнозувати поведінку системи та управляти якістю доставки зерна автомобільним транспортом по території України для підприємства ТОВ «ХАРМАР-Сервіс».

В подальшому планується провести регресійний аналіз одержаних даних за експериментальними дослідженнями, визначити можливість побудову функції за ступеневою формою, також на основі одержаних регресійних моделей визначити рівень впливу показників зовнішнього середовища.

Література

1. R. Costa, R. Jardim-Goncalves, P. Figueiras, M. Forcolin, M. Jermol, R. Stevens (2016). Smart Cargo for Multimodal Freight Transport: When “Cloud” becomes “Fog”, *IFAC-Papers OnLine*. 49 (12), 121-126.
2. *Обсяги роботи підприємств транспорту*. [Електронний ресурс]. Режим доступу: <http://www.ukrstat.gov.ua/>
3. Нефьодов, В.М. Побудова моделі системи перевезення партійних вантажів у міжміському сполученні [Текст] / В.М. Нефьодов, О.В. Павленко, О.П. Калініченко // *Комунальне господарство міст*. - 2018. - № 142. - С. 103-107.
4. Muzylyov, D.A., Kravcov, A.G., Karnayh, N.V., Berezhnaja, N.G., Kutiya, O.V. (2016). Development of a Methodology for Choosing Conditions of Interaction Between Harvesting and Transport Complexes. *Eastern European Journal of Enterprise Technologies*, 2(3), 11-21.
5. Velykodnyi, D., Pavlenko, O. (2017). The choice of rational technology of delivery of grain cargoes in the containers in the international traffic. *International journal for traffic and transport engineering*, 7(2), 164-175.
6. Столбуненко, Н.М. Особливості та перспективи розвитку зернової логістики в Україні [Текст] / Н.М. Столбуненко, А.В. Церковна // *Ринкова економіка: сучасна теорія і практика управління*. 2017. - № 16, 2 (36), - С. 188-198.

7. Shramenko, N., Pavlenko, O., Muzylyov, D. (2019). Information and Communication Technology: Case of Using Petri Nets for Grain Delivery Simulation at Logistics System, *CEUR Workshop Proceedings*, 2353, 935-949.
8. Okyere, S., Yang, J.Q., Aning, K.S., Zhan, B. (2019). Review of Sustainable Multimodal Freight Transportation System in African Developing Countries: Evidence from Ghana. *International Journal of Engineering Research in Africa*, 41, 155-174.
9. Aulin, V., Lyashuk, O., Pavlenko, O., Velykodnyi, D., Hrynkiv, A., Lysenko, S., Holub, D., Vovk, Y., Dzyura, V., Sokol, M. (2019). Realization of the logistic approach in the international cargo delivery system. *Communications - Scientific Letters of the University of Zilina*, 21(2), 3-12.
10. Rossolov, A., Kopytkov, D., Kush, Y., Zadorozhna V. (2017). Research of effectiveness of unimodal and multimodal transportation involving land modes of transport. *Eastern-European Journal of Enterprise Technologies*, 5(89), 60-69.
11. Wang, X., Kopfer, H., Gendreau, M. (2014). Operational transportation planning of freight forwarding companies in horizontal coalitions. *European Journal of Operational Research*, 237(3), 1133-1141.
12. Krajewska, M.A., Kopfer, H. (2019). Transportation planning in freight forwarding companies: Tabu search algorithm for the integrated operational transportation planning problem. *European Journal of Operational Research*, 197 (2), 741-751.
13. Naumov, V., Omelchenko, T. (2017). Model of the Delivery Routes Forming Process as a Service Provided by Forwarding Companies. *Procedia Engineering*, 187, 167-172.
14. Rosanoa, M., Demartinia, C.G., Lambertia, F., Perboliab, G. (2018) A mobile platform for collaborative urban freight transportation. *Transportation Research Procedia*, 30, 14-22.
15. Нефьодов, В.М. Методика формування ресурсозберігаючої технології доставки вантажів транспортно-логістичним центром [Текст] / В.М. Нефьодов, О.В. Павленко, О.П. Калініченко // *Комунальне господарство міст*. - 2018. - № 142. - С. 96-102.
16. Vojtov, V., Berezchnaja, N., Kravcov, A., Volkova, T. (2018). Evaluation of the Reliability of Transport Service of Logistics Chains. *International Journal of Engineering & Technology*, 7 (4.3), 270-274.
17. Kopytkov, D. An approach to determine the rational scheme of delivery for the international consolidated shipments. [Текст] / D. Копытков О. Павленко // *Комунальне господарство міст*. - 2019. - 147 (1). - 35-41.
18. Shramenko, N.Y., Shramenko, V.O. (2019). Optimization of technological specifications and methodology of estimating the efficiency of the bulk cargoes delivery process. *Naukovyi Visnyk Natsionalnoho Hirnychoho Universytetu*, 3, 146-151
19. Kopytkov, D., Pavlenko, O., Kalinichenko, O. (2018). A technique to determine the optimum package of logistic services provided by the transport and logistics centre. *Modern Management: Logistics and Education. Monograph*. 150-157.
20. Konovalenko, I., Ludwig, A. (2019). Event processing in supply chain management – The status quo and research outlook. *Computers in Industry*, 105, 229-249.
21. Аулін, В.В. Оптимізація і управління ресурсами в транспортно-логістичній системі АПК [Текст] / В.В. Аулін, Д.О. Великодний, В.О. Дьяченко // *Міжвузівський збірник "НАУКОВІ НОТАТКИ"*. - 2018. - № 62. - С. 8-11.
22. Velychko O., Velychko L., Ramanauskas J. (2016). Transformation and development of production-logistics enterprises in Ukrainian agrarian economy. *Management Theory and Studies for Rural Business and Infrastructure Development*, 1, 70-87.
23. Aulin, V., Pavlenko, O., Velikodnyy, D., Kalinichenko, O., Zielinska, A., Hrynkiv, A., Diychenko, V., Dzyura, V. (2019). Methodological approach to estimating the efficiency of the stock complex facing of transport and logistic centers in Ukraine. *Proceedings Paper 1st International Scientific Conference on Current Problems of Transport (ICCPT)*, 120-132.

Reference

1. R. Costa, R. Jardim-Goncalves, P. Figueiras, M. Forcolin, M. Jermol, R. Stevens (2016). Smart Cargo for Multimodal Freight Transport: When “Cloud” becomes “Fog”, *IFAC-Papers OnLine*. 49 (12), 121-126.
2. Cargo turnover of transport enterprises. Retrieved from: <http://www.ukrstat.gov.ua/>
3. Nefyodov, V., Pavlenko, O., Kalinichenko, O. (2018) Modeling the system for the lot cargoes transportation in intercity. *Municipal economy of cities*, 142, 103-107.
4. Muzylyov, D.A., Kravcov, A.G., Karnayh, N.V., Berezchnaja, N.G., Kutiya, O.V. Development of a Methodology for Choosing Conditions of Interaction Between Harvesting and Transport Complexes. *Eastern European Journal of Enterprise Technologies*, Vol. 2, No.3, 11-21 (2016).
5. Velykodnyi, D., Pavlenko, O. (2017). The choice of rational technology of delivery of grain cargoes in the containers in the international traffic. *International journal for traffic and transport engineering*, 7(2), 164-175.
6. Stolbunenko, N.M., Tserkovna, A.V. (2017) Features and perspectives of development grain of logistics in Ukraine. *Market economy: modern management theory and practice*. 16 (2 (36)), 188-198/
7. Shramenko, N., Pavlenko, O., Muzylyov, D. (2019). Information and Communication Technology: Case of Using Petri Nets for Grain Delivery Simulation at Logistics System, *CEUR Workshop Proceedings*, 2353, 935-949.
8. Okyere, S., Yang, J.Q., Aning, K.S., Zhan, B. (2019). Review of Sustainable Multimodal Freight Transportation System in African Developing Countries: Evidence from Ghana. *International Journal of Engineering Research in Africa*, 41, 155-174.
9. Aulin, V., Lyashuk, O., Pavlenko, O., Velykodnyi, D., Hrynkiv, A., Lysenko, S., Holub, D., Vovk, Y., Dzyura, V., Sokol, M. (2019). Realization of the logistic approach in the international cargo delivery system. *Communications - Scientific Letters of the University of Zilina*, 21(2), 3-12.
10. Rossolov, A., Kopytkov, D., Kush, Y., Zadorozhna V. (2017). Research of effectiveness of unimodal and multimodal transportation involving land modes of transport. *Eastern-European Journal of Enterprise Technologies*, 5(89), 60-69.
11. Wang, X., Kopfer, H., Gendreau, M. (2014). Operational transportation planning of freight forwarding companies in horizontal coalitions. *European Journal of Operational Research*, 237(3), 1133-1141.
12. Krajewska, M.A., Kopfer, H. (2019). Transportation planning in freight forwarding companies: Tabu search algorithm for the integrated operational transportation planning problem. *European Journal of Operational Research*, 197 (2), 741-751.
13. Naumov, V., Omelchenko, T. (2017). Model of the Delivery Routes Forming Process as a Service Provided by Forwarding Companies. *Procedia Engineering*, 187, 167-172.

14. Rosanoa, M., Demartinia, C.G., Lambertia, F., Perboliab, G. (2018) A mobile platform for collaborative urban freight transportation. *Transportation Research Procedia*, 30, 14-22.
15. Nefyodov, V., Pavlenko, O., Kalinichenko, O. (2018). The technique to form the resource-saving technology of cargo delivery by the transport and logistics center. *Municipal economy of cities*, 142, 96-102.
16. Vojtov, V., Berezhnaja, N., Kravcov, A., Volkova, T. (2018). Evaluation of the Reliability of Transport Service of Logistics Chains. *International Journal of Engineering & Technology*, 7 (4.3), 270-274.
17. Копытков, Д., Павленко, О. (2019). An approach to determine the rational scheme of delivery for the international consolidated shipments. *Municipal economy of cities*, 147(1), 35-41.
18. Shramenko, N.Y., Shramenko, V.O. (2019). Optimization of technological specifications and methodology of estimating the efficiency of the bulk cargoes delivery process. *Naukovyi Visnyk Natsionalnoho Hirnychoho Universytetu*, 3, 146-151
19. Копытков, Д., Павленко, О., Kalinichenko, O. (2018). A technique to determine the optimum package of logistic services provided by the transport and logistics centre. *Modern Management: Logistics and Education. Monograph*. 150-157.
20. Konovalenko, I., Ludwig, A. (2019). Event processing in supply chain management – The status quo and research outlook. *Computers in Industry*, 105, 229-249.
21. V. Aulin, D. Velikodnyy, V. Dyachenko (2018). Optimization and management of resources in the transport and logistics system of agrarian and industrial complex. *Interuniversity collection "SCIENTIFIC NOTES"*, 62, 8-11.
22. Velychko, O., Velychko, L., Ramanauskas, J. (2016). Transformation and development of production-logistics enterprises in Ukrainian agrarian economy. *Management Theory and Studies for Rural Business and Infrastructure Development*, 1, 70-87.
23. Aulin, V., Pavlenko, O., Velikodnyy, D., Kalinichenko, O., Zielinska, A., Hrinkiv, A., Diychenko, V., Dzyura, V. (2019). Methodological approach to estimating the efficiency of the stock complex facing of transport and logistic centers in Ukraine. *Proceedings Paper 1st International Scientific Conference on Current Problems of Transport (ICCPPT)*, 120-132.

Рецензенти: д-р техн. наук, проф. В.П. Волков, Харківський національний автомобільно-дорожній університет, Харків, Україна

Автор: ПАВЛЕНКО Олександр Вікторович
кандидат технічних наук, доцент
Харківський національний автомобільно-дорожній університет
E-mail – tpov@ukr.net
ID ORCID: <http://orcid.org/0000-0003-4237-4310>

Автор: ВОЛКОВА Тетяна Вікторівна
кандидат технічних наук, доцент
Харківський національний автомобільно-дорожній університет
E-mail – wolf949@ukr.net
ID ORCID: <http://orcid.org/0000-0001-8546-4119>

IMPROVEMENT OF THE GRAIN DELIVERY QUALITY MANAGEMENT BY THE UKRAINIAN TERRITORY

O. Pavlenko, T. Volkova

Kharkiv National Automobile and Highway University, Ukraine

The paper analyzes this day state of development and current trends in improving to the grain delivery quality management by the motor transport, within the framework both individual enterprises and the industry on the whole. It's allowed to form the main purposes of the study this article. The scientific works about the grain delivery quality by road transport give main attention on the development of effective interaction between the process participants, but they don't consider possible changes in the execution of technological operations under the impact of relevant factors. It has been determined there is a need to choose a methodical approach to form effective grain delivery quality management to further reduce the cost of performed operations and accordingly to reduce grain losses. The structure of the process of grain cargo transportation quality management has been considered, namely: the place of transport processes in the functioning of the grain products subcomplex is determined; the scheme for the movement of grain cargoes along the routes is developed. Based on the known initial system's parameters (number of motor vehicles and specialized transport), output parameters (the grain loss throughout handling operations and transportation) and external ones (total amount of grain that was collected and transported, the prime cost of grain transportation, the coefficient of the spilling grain, the cost of grain), the object of study has been schematically presented in the white chest form. An analytical model in the form of total grain losses during the transportation has been constructed. A full-factorial experiment plan for five initial parameters consisting the 32 series of tests has been developed. At that the various combinations of external influence parameters, with appropriate intervals varying in number, have been used. As a result of experiment the values of grain losses during transportation by series of tests have been obtained. It has been determined that the numerical values of the two main parameters (the volume of transportation and the cost of freight) take on maximum ones. A regression analysis by linear function has been performed. With the help of Microsoft Excel some indicators have been calculated, such as the coefficients variables in an equation, the variance, the regression statistic, etc. The got model is found to be adequate because the value of R-squared goes toward 1 and equals 0.785. The values of the regression model coefficients as well as their adequate to the standard error, t-statistic, P-value, lower and upper value has been also checked. It has been established the obtained model allows to predict the system's conduct and to manage the grain delivery quality by the Ukrainian territory for the Company "HARMAR-Service".

Keywords: management, quality, delivery, grain, losses, road transport