

## УДК 629.4.015:625.1.032.43

Ю. В. ЗЕЛЕНЬКО<sup>1\*</sup>, Л. О. НЕДУЖА<sup>2\*</sup>, А. О. ШВЕЦЬ<sup>3\*</sup>

<sup>1\*</sup>Каф. «Хімія та інженерна екологія», Дніпропетровський національний університет залізничного транспорту імені академіка В. Лазаряна, вул. Лазаряна, 2, Дніпропетровськ, Україна, 49010, тел. +38 (056) 373 15 77, ел. пошта j.zelenko@mail.ru, ORCID 0000-0001-5551-0305

<sup>2\*</sup>Каф. «Будівельна механіка», Дніпропетровський національний університет залізничного транспорту імені академіка В. Лазаряна, вул. Лазаряна, 2, Дніпропетровськ, Україна, 49010, тел. +38 (067) 810 51 65, ел. пошта lloghen@i.ua, ORCID 0000-0002-7038-3006

<sup>3\*</sup>СКТБ МСУБ, Дніпропетровський національний університет залізничного транспорту імені академіка В. Лазаряна, вул. Лазаряна, 2, Дніпропетровськ, Україна, 49010, тел. +38 (050) 214 14 19, ел. пошта angela\_shvets@ua.fm, ORCID 0000-0002-8469-3902

## ВПЛИВ ВІБРОАКУСТИЧНИХ ПАРАМЕТРІВ РУХОМОГО СКЛАДУ НА ВИБІР РАЦІОНАЛЬНИХ ЗНАЧЕНЬ ХОДОВОЇ ЧАСТИНИ ЛОКОМОТИВА

**Мета.** Успіх перевезень на залізницях України залежить від кількості та експлуатаційного парку електровозів. Сьогодні в локомотивних депо експлуатують фізично та морально застарілі електровози, котрі мають низьку надійність. Модернізація цих електровозів економічно не виправдана. Метою дослідження є підвищення безпеки тягового рухомого складу шляхом частотного аналізу динамічних систем, який дозволяє проводити розрахунок власних (резонансних) частот конструкції та відповідних форм коливань. **Методика.** Дослідження проводилося методами аналітичної механіки та математичного моделювання експлуатаційних навантажень вантажного локомотиву при русі з різними швидкостями по прямих і кривих ділянках шляху. Теоретичну цінність роботи складає розроблена методика вибору конструктивної схеми і раціональних параметрів перспективного електровозу з урахуванням інерційних коефіцієнтів та коефіцієнтів жорсткості рівнянь Лагранжу II роду. **Результати.** Virішені задачі теоретичних досліджень і розробки математичної моделі просторових коливань електровоза. Наведені теоретичні дослідження впливу інерційних коефіцієнтів та коефіцієнтів жорсткості на динамічні показники та значення параметрів ходових частин електровозу. **Наукова новизна.** Сукупність розроблених положень й отриманих результатів є практичним рішенням вибору раціональних параметрів візків вантажного магістрального електровозу для залізниць України. Сформульована концепція вибору конструктивної схеми й раціональних параметрів перспективного локомотиву. Розроблена методика розрахунку просторових коливань електровозу для визначення його динамічних показників. Впроваджено програмний комплекс обробки даних експериментальних досліджень динамічних показників електровозу та порівняння результатів теоретичних розрахунків із даними натурних випробувань. **Практична значимість.** Проведене теоретичне дослідження дозволило об'єктивно оцінити вплив парціальних частот елементів електровоза як на раціональні значення параметрів його екіпажної частини, так і на працездатність та фізіологічний стан локомотивної бригади. Таким чином, практична цінність всього комплексу теоретичного дослідження полягає в розробленні алгоритму й програми, виборі раціональних параметрів та розрахункової схеми ходової частин електровозу. Використання програмного комплексу для дослідження просторових коливань електровозу дозволило з достатньою (для практичних задач) точністю оцінити динамічні показники екіпажної частини електровозу.

**Ключові слова:** інерційні коефіцієнти; коефіцієнти жорсткості; рівняння Лагранжу II роду; вантажний електровоз; динамічні показники; динамічне навантаження; просторові коливання; раціональні значення параметрів

### Вступ

Загальнодержавна програма адаптації законодавства України до законодавства Європейського Союзу, затверджена Законом України №1629-IV від 18.03.2004, визначає нормативну базу, що регулює діяльність залізничного

транспорту пріоритетним напрямком адаптації. При цьому однією із найбільш важливих проблем є проблема забезпечення безпеки руху та оновлення рухомого складу Укрзалізниці [5].

Успіх перевезень на залізницях значною мірою визначається достатньою кількістю та надійністю експлуатуємого локомотивного парку

## ЕКОЛОГІЯ НА ТРАНСПОРТІ

рухомого складу. На сучасному етапі для забезпечення безпеки руху перед залізничним транспортом поставлені основні завдання, серед яких оновлення парку рухомого складу нового покоління, який би відповідав чинним європейським екологічним нормам; підвищення рівня безпеки руху; використання енергозберігаючих технологій тощо [19]. Ці завдання, а також вимоги до рухомого складу зумовлюють основний напрямок з удосконалення конструкцій локомотивів й особливо їх ходових частин, які, в основному, впливають на динамічні якості. Від правильно обраних технічних характеристик залежать експлуатаційні та економічні показники одиниць рухомого складу [11, 12, 20].

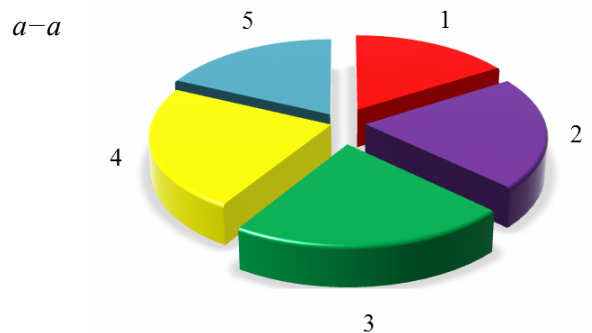
Дані щодо розподілу по регіонах світу парку локомотивів (рис. 1, *a*) та парку електровозів (рис. 1, *б*) свідчать про нагальну потребу нового тягового рухомого складу на залізницях [9, 10].

Програма оновлення локомотивного парку залізниць України на 2012–2016 роки передбачає доведення власного виробництва локомотивів до 90 % до 2016 року [19]. Метою Програми є оновлення локомотивного парку залізниць України для забезпечення безперебійного перевезення пасажирів й вантажів.

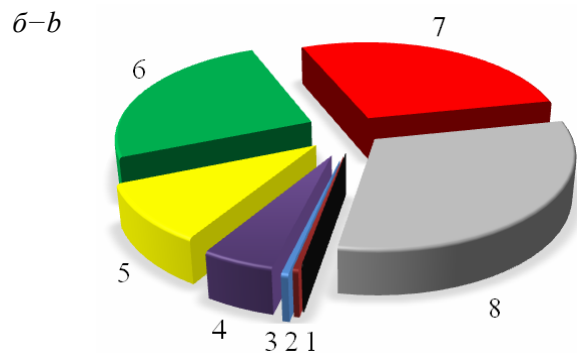
На сьогодні технічний стан рухомого складу не відповідає сучасним вимогам для транспортної системи XXI століття. Однією з найгостріших проблем залізниць є фізичне та моральне старіння локомотивного парку.

Абсолютну більшість тягового рухомого складу українських залізниць побудовано згідно з технічними вимогами 60-х років минулого століття. Він характеризується збільшеними, постійно зростаючими експлуатаційними витратами та має низьку економічність порівняно з локомотивами нового покоління.

На цей час відпрацювали встановлений заводськими-виробниками нормативний строк служби 75 % електровозів. Темпи старіння локомотивного парку залізниць України значно перевищують темпи придбання нових сучасних зразків тягового рухомого складу внаслідок щорічного недостатнього фінансування для відповідного оновлення [14].



1 – Західна Європа, 16 %;  
2 – Північна Америка, 21 %; 3 – Азія, 22 %;  
4 – країни СНД, 23 %; 5 – інші, 18 %;



1 – Центральна й Південна Америка, 0,1 %;  
2 – Північна Америка, 0,4 %; 3 – Австралія та Тихоокеанський регіон, 0,5 %;  
4 – Африка та Близький Схід, 5 %;  
5 – Східна Європа, 10 %;  
6 – Західна Європа, 25 %; 7 – країни колишнього СРСР, 28 %; 8 – Азія, 31 %

Рис. 1. Розподіл по регіонах світу:  
*a* – парка локомотивів; *б* – парка електровозів

Fig. 1. Distribution of:  
*a* – locomotive fleet; *b* – electric locomotive fleet over the regions of the world

Проблему передбачається розв'язати шляхом:

- технічного та технологічного переоснащення і розвитку локомотивного господарства залізниць України шляхом розробки, створення й впровадження нових типів локомотивів, а також придбання існуючих зразків електровозів, які відповідають сучасним вимогам надійності, безпеки, охорони праці;

- оптимізації витрат енергоносіїв, а також витрат на ремонт і поточне утримання нових локомотивів;

## ЕКОЛОГІЯ НА ТРАНСПОРТІ

– розвитку вітчизняної науково-технічної бази в результаті залучення українських науковців до спільних проектів з провідними виробниками залізничної техніки, а також розвитку вітчизняної виробничо-технічної бази локомотивобудівної галузі і створення нових робочих місць під час виробництва сучасних локомотивів з використанням в їх конструкції комплектувальних виробів вітчизняного виробництва.

Таким чином, є доцільним налагодження власного виробництва тягового рухомого скла-

ду, який був би надійним, потужним, недорогим, мав високу ремонтпридатність. У зв'язку з цим свого часу силами низки наукових та виробничих організацій, у тому числі й Дніпропетровського національного університету залізничного транспорту імені академіка В. Лазаряна (ДІТ), був розроблений та побудований перший вантажний український електровоз (рис. 2, *a*).

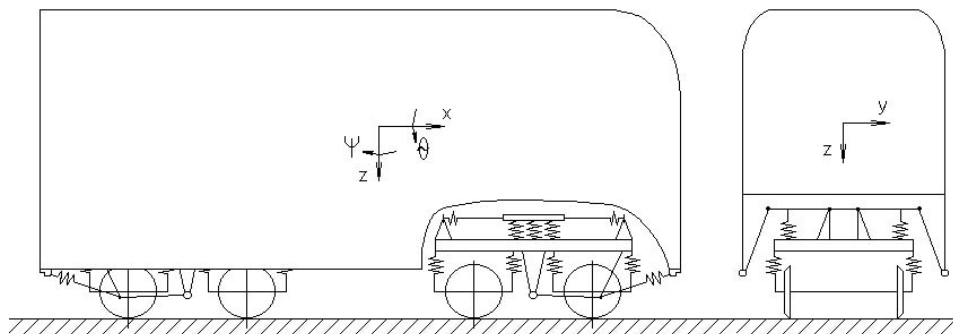
*a–a**б–б**в–в*

Рис. 2. Вантажний електровоз:  
*a* – загальний вигляд; *б* – ходова частина; *в* – розрахункова схема

Fig. 2. Freight electric locomotive:  
*a* – general view; *b* – running gear; *c* – design scheme

## ЕКОЛОГІЯ НА ТРАНСПОРТІ

Крім визначення раціональних значень параметрів ходових частин електровоза, було виконано частотний аналіз елементів конструкції локомотива з метою встановлення основних показників, які впливають як на раціональні значення параметрів його екіпажної частини, так і на працездатність та фізіологічний стан локомотивної бригади. Для цього етапу досліджень були складені диференційні рівняння системи, за допомогою яких були визначені власні резонансні частоти коливань частин конструкції електровоза.

Цей напрям досліджень, як і багато інших, виконувався безпосередньо під керівництвом доктора технічних наук, професора Віктора Даниловича Дановича. Матеріал цієї публікації присвячуємо пам'яті Вченого, Вчителя, для якого вирішення складних наукових задач було справою честі, мудрості та авторитету – прикладом для всіх поколінь.

### Мета

Залізничний транспорт пов'язаний з проявом низки шкідливих факторів, що негативно впливають як на працівників, так і на навколишнє середовище. Як відомо, деякі фактори, зокрема тривала вібрація, завдають великої шкоди здоров'ю людини – порушення серцевої діяльності, нервової системи, чутливості шкіри, кровообігу, з'являються деформації м'язів, галюцинації, погіршення зору, порушення вестибулярного апарату, швидка втомлюваність, спазм судин, зміни у суглобах, працівник передчасно втомлюється, при цьому продуктивність його праці знижується та ін. Результат дії вібрації залежить від її амплітуди та частоти. Особливо шкідлива вібрація з частотами, близькими до частот власних коливань тіла людини, більшість з яких знаходиться у межах 6–30 Гц.

Метою дослідження є підвищення безпеки тягового рухомого складу шляхом частотного аналізу динамічних систем, який дозволяє виконувати розрахунок власних (резонансних) частот конструкції та відповідних форм коливань. Здійснюючи перевірку наявності резонансних частот в робочому частотному діапазоні локомотива та оптимізуючи конструкцію таким чином, щоб виключити виникнення резонансів, можливо підвищити її надійність й працездатність.

*Актуальність.* Однією з найбільш важливих і актуальних проблем сьогодення, що стоять перед світовою спільнотою, є проблема сталого розвитку та захисту навколишнього природного середовища. На цей час питаннями екології займаються фахівці всіх галузей та напрямків, оскільки негативна складова антропогенної діяльності значно переважає над позитивною. Одним із головних абіотичних факторів навколишнього середовища є фізичні поля, що заповнюють середовище проживання та впливають як на живу, так і неживу природу. Оцінці ступеня впливу фізичних полів на довкілля приділяється основна увага в розділі фізичної екології. Впровадження нового та модернізація існуючого обладнання, збільшення продуктивності праці і, як наслідок цього, зростання потужності і швидкохідності машин та механізмів часто супроводжується погіршенням умов праці на виробництві – значним підвищенням рівня вібрації та шуму на робочих місцях.

Сьогодні вивченню, аналізу та моделюванню впливу параметричних забруднень на навколишнє середовище приділено увагу багатьох вітчизняних й закордонних вчених, серед яких Овсянніков С. Н., Попов В. І., Тищенко Г. Л., Абракітов В. Е., Осипов Є. Я., Юдін В. А., Anderton D., Kalivoda M. T., Priede T. та багато інших досвідчених фахівців. Вивчення стану науково-практичної бази щодо цього питання дозволить об'єктивно оцінити ступінь параметричного впливу об'єктів залізничного транспорту на навколишнє середовище та обирати найбільш ефективні методи зменшення негативного впливу [17].

В свою чергу, вивчення динаміки рухомого складу забезпечує становлення перспективних технічних рішень в галузі залізничного транспорту, серед яких: безпека роботи рухомого складу, безперебійність, рентабельність транспортних засобів та відповідність сучасним екологічним нормам.

В умовах реалізації заходів щодо підвищення швидкостей руху поїздів вже на першому етапі необхідним є детальний аналіз динамічних характеристик ходових частин рухомого складу, характеристик віброзахисту та вирішення проблем підвищення безпеки руху.

При цьому низка нормативних актів України, а саме: Закон України «Про охорону навко-

## ЕКОЛОГІЯ НА ТРАНСПОРТІ

лишнього природного середовища», Закон України «Про забезпечення санітарного та епідемічного благополуччя населення» та Державні санітарні правила планування і забудови населених пунктів вимагають вживати необхідні заходи щодо запобігання та недопущення перевищення встановлених рівнів віброакустичного впливу на навколишнє природне середовище і здоров'я людини [17].

### Методика

Електровоз з опорно-осьовою підвіскою тягових електродвигунів (ТЕД), з двовісними безчелюсними візками безшкворнєвої конструкції (рис. 2, б). Сила тяги та гальмові сили передаються від візків до кузова за допомогою похилих тяг, з'єднаних з однієї сторони з кузовом за допомогою балансира, стержнів та металевих резинових шайб з кронштейнами, укріпленими знизу з рамою кузова, а з другої сторони – з тяговими пристроями на рамі візка. В схемі опирання кузова на візки є проміжні балки, з якими зв'язано кузов за допомогою люлечних підвісок [3].

Перший ступінь підвішування складається з пружин, гідроамортизаторів та пружних повідків; підвішування другого ступеня – люлечне з гідроамортизаторами. Для підвищення надійності роботи люлечних підвісок пружини вертикального зв'язка кузова та візків устанолюються не на самі підвіски, а між рамою візка і проміжними балками, які з нею з'єднані шарнірно. Проміжна балка є важелем, до кінця якого прикладена через люлечні підвіски частина ваги кузова, а в проміжній точці передається навантаження на пружини кузовного ресорного підвішування, які опираються на раму візка. Пружини, які сприймають вертикальне навантаження, розташовано окремо між двома проміжними балками та рамою візка. Кузов через люлечні підвіски підвішений до проміжних балок, які можуть бути з'єднані з рамою візка в горизонтальному поздовжньому та поперечному напрямках за допомогою шарнірно-стержньових зв'язків з пружно-дисипативними елементами односторонньої дії, які працюють тільки на стискання.

При вписуванні екіпажа в криві ділянки колії виникає значний протиповоротний момент. Дві люлечні підвіски, які розташовані по

діагоналі візка, при повороті візка повинні подовжуватися, дві інших – укорочуватися. Кососиметричне навантаження, що виникає, змушує проміжні балки працювати як «пропелер», тобто виконувати коливання галоупування в протилежному напрямку. Цьому сприяє просторовий шарнір, за допомогою якого обидві балки з'єднані з рамою візка. Таким чином, при вписуванні візка в криві ділянки колії, крім відновлюючого момента, в люлечних підвісках виникає і відновлюючий момент в пружинах.

При коливаннях підстрибування, поздовжньої та бокової качки кузова відносно рам візків з'являються відновлюючі сили у восьми пружинах, розташованих вздовж люлечних підвісок. В процесі виляння візка відносно кузова виникає відновлюючий момент, викликаний трьома факторами: зміною вертикальних навантажень на підвіски; появою поздовжніх горизонтальних складових сил, діючих в підвісках; поперечних горизонтальних складових сил [3].

Для розрахунку параметрів екіпажної частини електровоза, який рухається по реальних нерівностях інерційної колії у вертикальному та горизонтальному напрямках, було розроблено математичну модель та обрано розрахункову схему (рис. 2, в) його просторових коливань. При звичайних припущеннях об'єкт розглядався як механічна система, складена з 15 твердих тіл (кузова, двох рам візків, чотирьох відповідно проміжних балок, ТЕД та колісних пар) і 8 мас колії, приведених до точок контакту коліс з рейками. Складено рівняння зв'язків, накладених на тіла системи; визначено кількість узагальнених координат; прописані диференціальні рівняння просторових коливань електровоза.

На основі отриманих рівнянь було розроблено та налагоджено програмний комплекс обчислювань за допомогою ПЕОМ. Виконано розрахунки під час руху електровоза по прямих або кривих ділянках колії, з аналітичним завданням поверхні кочення колеса під час руху вперед або назад, при завданні випадкових нерівностей реальної стикової колії, записаних галузевою науково-дослідною лабораторією динаміки та міцності рухомого складу (ГНДЛ ДМРС) ДІПТу під час проведення різних експериментальних досліджень. Варіювались параметри зв'язків проміжної балки з кузовом: дов-

## ЕКОЛОГІЯ НА ТРАНСПОРТІ

жина люлечної підвіски, кута її нахилу, відстань в поздовжньому напрямку між люлечними підвісками та ін., що дозволило обрати раціональні значення параметрів люлечного підвішування. Програмний комплекс дозволив розглянути різні варіанти жорсткості пружин підвішування, виконати аналіз впливу на динамічні показники установки повідків у вертикальному та горизонтальному напрямках; дослідити варіанти динамічних показників при різних параметрах гідроамортизаторів, причому для першого та другого ступенів підвішування: жорсткість бокового упору, жорсткість зв'язку похилої тяги з кузовом електровоза в режимі вибігу та в режимі тяги тощо. Наприклад, на рис. 3 та 4 наведено залежність коефіцієнта горизонтальної динаміки (по рамних силах)  $K_{др}$  та коефіцієнта динамічних добавок вертикальних сил в буксовому підвішуванні  $K_{дв}^B$  від швидкості руху при різних значеннях в'язкого тертя в гідроамортизаторах  $\beta_k$  кузовного підвішування [3].

Було досліджено горизонтальні поперечні переміщення кузова відносно рам візків, що відбувались незалежно від бокової качки кузова, і відновлюючі сили, викликані зміщенням центра мас кузова та поворотом люлечних підвісок, що виникають тільки при боковому відносі кузова відносно рам візків; переміщення та відновлюючий момент при боковій качці кузова відносно рам візків. Враховано дію гідроамортизаторів другого ступеню підвішування, які установлені між рамою кузова та рамою візка у вертикальній поперечній площині під кутом  $\alpha_d$  до горизонту, та сили, які виникають в них [3]. Також були визначені переміщення та сили при різних параметрах характеристик колії та швидкості руху електровоза, тобто при розв'язуванні задачі варіювалась значна кількість параметрів ходових частин та динамічних показників. За результатами розрахунків були визначені динамічні показники, які порівнювались з їх допустимими значеннями.

*Основна частина.* У більшості сучасних досліджень динаміка взаємодії колії та рухомого складу характеризується випадковими процесами та відповідними статистичними характеристиками. Основним джерелом збурюючого впливу на екіпаж під час руху є залізничний шлях [1, 4, 8].

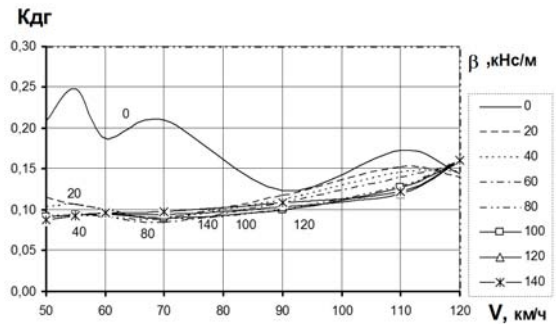


Рис. 3. Залежність коефіцієнта горизонтальної динаміки (по рамних силах)  $K_{др}$  від швидкості руху при різних значеннях  $\beta_k$

Fig. 3. Dependence of horizontal dynamics coefficient (according to the frame forces)  $K_{др}$  on the speed at different values  $\beta_k$

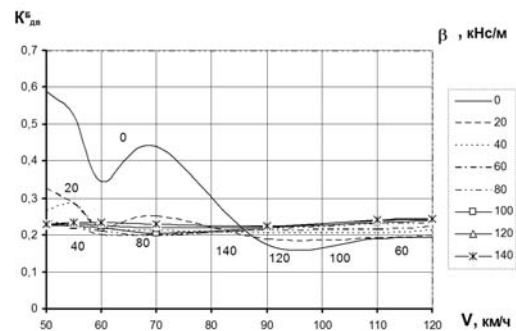


Рис. 4. Залежність коефіцієнта динамічних добавок вертикальних сил в буксовому підвішуванні  $K_{дв}^B$  від швидкості руху при різних значеннях  $\beta_k$

Fig. 4. Dependence of coefficient of dynamic additions of vertical forces in axle-box suspension  $K_{дв}^B$  on the speed at different values  $\beta_k$

Коливання впливають практично на всі основні експлуатаційні властивості локомотива: комфортабельність та плавність ходу, стійкість, керованість й навіть витрата палива. Вони зростають із збільшенням швидкості руху, підвищенням потужності двигуна, істотний вплив на коливання надає також якість колії, як наслідок, виникає шкідливий вплив на машиніста локомотива, пасажирів та навколишнє середовище. Встановлені норми та стандарти, що визначають допустимі рівні коливань, вібрацій й шумів в конструкції локомотивів [2, 11, 12, 17, 18].

## ЕКОЛОГІЯ НА ТРАНСПОРТІ

Коливання виникають насамперед при взаємодії коліс з поверхнею колії. В результаті колеса та кузов здійснюють складні коливання, які безпосередньо визначають плавність ходу. Залежно від якості колії та швидкості руху коливання локомотива можуть відбуватися з різними частотами й прискореннями [13, 15, 16].

У ході дослідження було використано основні положення й методи аналітичної механіки та статистичної динаміки екіпажів, теорії ймовірностей та математичної статистики, матричної алгебри, частотного аналізу динамічних систем. Грунтуючись на рівняннях динаміки екіпажу, досліджувались властивості його різних елементів, головним чином, їх частотні характеристики, які важливі при вирішенні завдань, пов'язаних з випадковими коливальними процесами [1, 15, 23].

За допомогою рівняння Лагранжа II роду було складено систему диференціальних рівнянь коливань елементів екіпажної частини локомотива, за якими були визначені власні резонансні частоти. На їхній основі було розраховано й досліджено амплітудні частотні характеристики, серед яких інерційні коефіцієнти  $a_{ni}$  з рівняння для кінетичної енергії були визначені за такими залежностями:

– для кузова локомотива:

$$a_x = m,$$

$$a_y = m,$$

де  $m$  – маса кузова;

$$a_z = m + \frac{4}{b_{\Pi}^2} \cdot (m_{\Pi} \cdot b_{\text{сп}}^2 + I_{\text{пк}}),$$

де  $m_{\Pi}$  – маса проміжної балки;  $b_{\Pi}$  – відстань в поперечному напрямку від осі кріплення проміжної балки до вертикальних пружин;  $b_{\text{сп}}$  – відстань в поперечному напрямку від осі кріплення проміжної балки до її центру мас;  $I_{\text{пк}}$  – момент інерції проміжної балки відносно осі  $x$ ;

$$a_{\theta} = I_x + \frac{4}{b_{\Pi}^2} (b_{k_0} - h_{k_0} \tan \delta_0) (m_{\Pi} b_{\text{сп}}^2 + I_{\text{пк}}),$$

де  $I_x$  – момент інерції кузова відносно осі  $x$ ;  $2b_{k_0}$  – відстань в поперечному напрямку між

точками кріплення до кузова люлечних підвісок;  $h_{k_0}$  – висота центру мас кузова над точками кріплення люлечних підвісок до кузова;  $\delta_0$  – кут нахилу люлечної підвіски;

$$a_{\varphi} = I_y + 4I_{\text{пз}},$$

де  $I_y$  – момент інерції кузова відносно осі  $y$ ;  $I_{\text{пз}}$  – момент інерції проміжної балки відносно осі  $z$ ;

$$a_{\psi} = I_z;$$

де  $I_z$  – момент інерції кузова відносно осі  $z$ ;  
– для рами візка:

$$a_{xi} = m_T + \frac{2m_d \cdot \ell_y}{\ell_d} + 2m_{\Pi},$$

$$a_{yi} = m_T + \frac{2m_d \cdot \ell_y}{\ell_d} + 2m_{\Pi},$$

$$a_{zi} = m_T + \frac{2m_d \cdot \ell_y}{\ell_d} + 2m_{\Pi} \cdot \left(1 - \frac{b_{\text{сп}}}{b_{\Pi}}\right)^2 + 2 \frac{I_{\text{пк}}}{b_{\Pi}^2},$$

де  $m_T$  – маса рами візка;  $m_d$  – маса ТЕД (тягового двигуна);  $\ell_y$  – відстань в поздовжньому напрямку між центром мас колісної пари і пружним упором;  $\ell_d$  – відстань в поздовжньому напрямку між центром мас колісної пари і віссю маятникової підвіски;

$$a_{\theta i} = I_{\text{тх}},$$

де  $I_{\text{тх}}$  – момент інерції рами візка відносно осі  $x$ ;

$$a_{\phi i} = I_{\text{тy}} + \frac{2m_d \cdot \ell_y}{\ell_d \cdot \ell_{\Pi}^2},$$

де  $I_{\text{тy}}$  – момент інерції рами візка відносно осі  $y$ ;  $2\ell_{\Pi}$  – відстань в поздовжньому напрямку між осями маятникової підвіски ТЕД одного візка;

$$a_{\psi i} = I_{\text{тз}} + \frac{2m_d \cdot \ell_y}{\ell_d \cdot \ell_{\Pi}^2} + 2I_{\text{пз}};$$

де  $I_{\text{тз}}$  – момент інерції рами візка відносно осі  $z$ ;  
– для колісних пар:

## ЕКОЛОГІЯ НА ТРАНСПОРТІ

$$a_{xim} = m_k + \frac{m_d \cdot (\ell_d - \ell_y)}{\ell_d},$$

де  $m_k$  – маса колісної пари (без ТЕД);

$$a_{yim} = m_k + \frac{m_d \cdot (\ell_d - \ell_y)}{\ell_d} + m_z \cdot (\tan \alpha_{im1}^2 + \tan \alpha_{im2}^2),$$

$$a_{zim} = m_k + \frac{m_d \cdot (\ell_d - \ell_y)}{\ell_d} + 2m_z,$$

де  $m_z$  – приведена маса колії у вертикальній площині;  $\alpha_{imk}$  – кут нахилу площини, дотичної до поверхні кочення колеса в точці контакту, що залежить від відстані між гребенем колеса і колією в горизонтальному поперечному напрямку;

$$a_{\theta im} = I_{kx} + I_{dx} + m_z (b_{im1}^2 + b_{im2}^2),$$

$$b_{imk} = (-1)^k \cdot b_2 - r \cdot \tan \alpha_{imk},$$

де  $I_{kx}$  – момент інерції колісної пари відносно осі  $x$ ;  $I_{dx}$  – момент інерції ТЕД (тягового двигуна) відносно осі  $x$ ;  $2b_2$  – відстань в поперечному напрямку між колами катання коліс;  $r$  – радіус колеса по колу катання;

$$a_{\psi im} = \left( m_k + \frac{m_d \cdot (\ell_d - \ell_y)}{\ell_d} \right) \cdot a_{dk}^2 + I_{kz} + I_{dz};$$

де  $a_{dk}$  – відстань між центрами мас колісної пари і колісно-моторного блоку;  $I_{kz}$  – момент інерції колісної пари відносно осі  $z$ ;  $I_{dz}$  – момент інерції ТЕД (тягового двигуна) відносно осі  $z$ ;  
– для тягових двигунів колісних пар:

$$a_{\phi dim} = \frac{m_d \cdot (\ell_d - \ell_y) \cdot \ell_y^2}{\ell_d} + I_{dy},$$

де  $I_{dy}$  – момент інерції ТЕД (тягового двигуна) відносно осі  $y$ .

Коефіцієнти жорсткості  $C_{ii}$  визначались з рівнянь Лагранжа II роду та відповідно дорівнюють:

– для кузова локомотива:

$$C_x = 8K_{kx} + 2K_{tx},$$

де  $K_{kx}$  – жорсткість люлечного підвішування при згині відносно осі  $x$ ;  $K_{tx}$  – жорсткість похилих тяг, прикріплених до кузова і до рам візків, в напрямку осі  $x$ ;

$$C_y = 8K_{ky} + 12K_{kz} \cdot \tan^2 \delta_0,$$

де  $K_{ky}$  – жорсткість люлечного підвішування при згині відносно осі  $y$ ;  $K_{kz}$  – жорсткість люлечного підвішування при стисканні відносно осі  $z$ ;  $\delta_0$  – кут нахилу люлечної підвіски;

$$C_z = 12K_{kz} + 2K_{tz},$$

де  $K_{tz}$  – жорсткість похилих тяг, прикріплених до кузова і до рам візків, в напрямку осі  $z$ ;

$$C_\theta = 12K_{kz} \cdot (b_{ko} - h_{ko} \cdot \tan \delta_0)^2 + 2h_k^2 \cdot K_{ty},$$

$h_k$  – висота центру мас кузова над точкою кріплення до кузова похилої тяги;  $K_{ty}$  – жорсткість похилих тяг, прикріплених до кузова і до рам візків, в напрямку осі  $y$ ;

$$C_\phi = 4K_{kz} \cdot (3\ell^2 + 2a_\Pi^2) + 8h_{ko}^2 \cdot K_{kx} + 2h_k^2 \cdot K_{tx},$$

де  $2\ell$  – база кузова;  $2a_\Pi$  – відстань в поздовжньому напрямку між точками кріплення до кузова похилих тяг;

$$C_\psi = 4K_{kz} \cdot (3\ell^2 + 2a_\Pi^2) \cdot \tan^2 \delta_0 + 8\ell^2 \cdot K_{ky} + 8b_{ko}^2 \cdot K_{kx} + 2K_{k\psi},$$

де  $K_{kx}$ ,  $K_{ky}$ ,  $K_{kz}$ ,  $K_{k\psi}$  – жорсткості люлечного підвішування при згині ( $K_{kx}$ ,  $K_{ky}$ ), стисканні ( $K_{kz}$ ), скручуванні ( $K_{k\psi}$ );

– для рами візка:

$$C_{xi} = 4K_{kx} + K_{tx} + 4K_{bx},$$

де  $K_{bx}$  – жорсткості між рамами візків і буксами відносно осі  $x$ ;

$$C_{yi} = 4K_{ky} + 6K_{kz} \cdot \tan^2 \delta_0 + 4K_{by} + 2K_{dy},$$



## ЕКОЛОГІЯ НА ТРАНСПОРТІ

де  $K_{\delta y}$  – жорсткості між рамами візків і буксами відносно осі  $y$ ;  $K_{\delta y}$  – жорсткості між рамами візків і ТЕД відносно осі  $y$ ;

$$C_{zi} = 6K_{\delta x} + 4K_{\delta z} + 2K_{\delta z},$$

$K_{\delta z}$  – жорсткості між рамами візків і буксами відносно осі  $z$ ;  $K_{\delta z}$  – жорсткості між рамами візків і ТЕД відносно осі  $z$ ;

$$C_{\theta i} = 6K_{\delta z} \cdot b_{\pi}^2 + 4K_{\delta y} \cdot h_0^2 + 4K_{\delta z} \cdot b_1^2 + 2K_{\delta y} \cdot h_{\pi}^2,$$

де  $b_{\pi}$  – відстань в поперечному напрямку від осі кріплення проміжної балки до вертикальних пружин;  $h_0$  – висота центру мас рами візка над рівнем осей колісних пар;  $2b_1$  – відстань в поперечному напрямку до буксових пружин;  $h_{\pi}$  – висота центру мас рами візка над точкою кріплення підвіски ТЕД до рами візка;

$$C_{\phi i} = 4K_{\delta z} \cdot a_{\pi}^2 + 4K_{\delta x} \cdot h_{\pi}^2 - K_{\delta x} \cdot h_{\pi}^2 + 4K_{\delta x} \cdot h_0^2 + 4K_{\delta z} \cdot \ell_1^2 + 2K_{\delta z} \cdot \ell_{\pi}^2,$$

де  $h_{\pi}$  – висота точок кріплення до візка люлечних підвісок над центром мас рами візка;  $h_{\pi}$  – висота центру мас рами візка над точкою кріплення похилої тяги до візка;  $2\ell_1$  – база візка;

$$C_{\psi i} = 4K_{\delta z} \cdot a_{\pi}^2 \cdot \tan^2 \delta_0 + 4K_{\delta y} \cdot a_0^2 + 4K_{\delta x} \cdot b_{\pi}^2 + K_{\delta y} + 4K_{\delta x} \cdot b_1^2 + 4K_{\delta y} \cdot \ell_1^2 + 2K_{\delta y} \cdot \ell_{\pi}^2,$$

де  $2a_0$  – відстань в поздовжньому напрямку між точками кріплення до кузова люлечних підвісок візка;  $2b_{\pi}$  – відстань в поперечному напрямку між точками кріплення до візка люлечних підвісок;

– для колісних пар:

$$C_{xim} = 2K_{\delta x},$$

$$C_{yim} = 2K_{\delta y} + K_{\delta y},$$

$$C_{zim} = 2K_{\delta z} + K_{\delta z} + 2K_{\delta z},$$

де  $K_y$  – приведена жорсткість колії відносно осі  $y$ ;

$$C_{\theta im} = 6K_{\delta z} \cdot b_1^2 + 2K_{\delta z} \cdot b_2^2,$$

$$C_{\psi im} = 2K_{\delta x} \cdot (b_1^2 + b_{\delta m}^2) + 2K_{\delta y} \cdot a_{\delta k}^2 + K_{\delta y} \cdot (\ell_{\delta} - a_{\delta k})^2,$$

де  $2b_1$  – відстань в поперечному напрямку до буксових пружин;  $2b_2$  – відстань в поперечному напрямку між колами катання коліс;  $b_{\delta m}$  – відстань в поперечному напрямку від осі кріплення проміжної балки до маятникової підвіски;  $a_{\delta k}$  – відстань між центрами мас колісної пари і колісно-моторного блоку;

– для тягових двигунів колісних пар:

$$C_{\phi dim} = K_{\delta z} \cdot \ell_{\delta}^2 + K_{\delta z} \cdot \ell_{\delta}^2,$$

де  $K_{\delta z}$  – жорсткості між рамами візків і ТЕД відносно осі  $z$ ;  $K_{\delta z}$  – жорсткості муфти блоку «редуктор – колісна пара» відносно осі  $z$ ;  $\ell_{\delta}$  – відстань в поздовжньому напрямку між центром мас колісної пари і якорем ТЕД.

Парціальні частоти елементів локомотива визначались за допомогою таких залежностей:

$$\omega_{ni}^2 = C_{ii} / a_{ni},$$

$$\omega_{ni} = \sqrt{C_{ii} / a_{ni}},$$

де  $C_{ii}$  – коефіцієнти жорсткості;  $a_{ni}$  – інерційні коефіцієнти;

$$f_{ni} = \omega_{ni} / 2\pi.$$

Як відомо, резонанс – це явище стрімкого зростання амплітуди змушених коливань системи, яке настає під час наближення частоти зовнішньої дії до певних значень (резонансних частот), зумовлених властивостями системи. Причиною резонансу є збігання зовнішньої (збудливої) частоти із внутрішньою (власною) частотою коливальної системи. Для вилучення резонансу елементів конструкції рухомого складу потяг має рухатися зі швидкістю, що виключає збіг частоти ударів коліс по стиках рейок із власною частотою коливань окремих елементів конструкції, для чого обчислюється  $V_{рез}$ :

$$V_{рез} = 3,6 \cdot f_{ni} \cdot L,$$

де  $L$  – довжина ланки стикової колії, м.

Отримані значення були зведені до табл. 1.

Таблиця 1

## Результати розрахунку власних частот коливань елементів локомотива

Table 1

## The results of calculation of the natural oscillation frequency of locomotive elements

Переміщення	$C_{ii}$	$a_{ni}$	$\omega_{ni}$ , рад/с	$f_{ni}$ , Гц	$V_{рез}$ , км/год	
					$L = 12,5$ м	$L = 25$ м
$x$	20 705,12	48	20,77	3,31	148,8	297,6
$y$	1 818	48	6,15	0,98	44,1	88,2
$z$	3 996	48,38	9,1	1,95	65,25	130,5
$\theta$	2 727,3	93,82	5,39	0,86	38,7	77,4
$\varphi$	125 542,58	835,064	12,26	1,95	87,86	175,72
$\psi$	24 190,13	819	5,43	0,86	38,7	77,4
$x_i$	290 352,6	9,86	171,6	27,3	1 228,5	2457
$y_i$	21 044,89	9,86	46,2	7,36	331	662
$z_i$	2 4238	9,65	50,12	7,38	360	720
$\theta_i$	12 907,23	5,3	49,35	7,86	353,7	707,4
$\varphi_i$	34 418,64	114	17,4	2,8	126	252
$\psi_i$	381 746,62	119,13	56,6	9,01	405,6	811,2
$x_{im}$	140 000	6,2	150,3	23,9	1 075, 5	2 151
$y_{im}$	10 068	6,2	40,3	6,42	288,9	577,8
$z_{im}$	98 880	7,52	114,67	18,26	821,7	1 643,4
$\theta_{im}$	59 514,22	4,24	110,9	17,66	794,6	1 589,2
$\psi_{im}$	170 636,74	4,75	189,54	30,2	135,8	271,6
$\varphi_{dim}$	10 893	1,41	87,9	14	630	1 260

## Результати

Джерелами вібрацій є різні двигуни і механізми, функціонуючі у великій кількості на всіх підприємствах, що обслуговують експлуатаційний процес та безпосередньо рухомий склад залізниць. Вібрація, що виникає при дії цих установок, може сприйматися безпосередньо діючим органом (так звана місцева вібрація) або передаватися через перекриття (вібрація загального дії або вібрація робочого місця). На

виробництві найчастіше діють складні періодичні коливання, пов'язані в основному із середньої частиною звукових частот. Однак в сучасній промисловості можуть виникати вібрації і значно більших частот. За цією характеристикою всі механічні коливання поділяють на три групи: вібрація інфразвукової частоти – від 1 до 16 гц; вібрація звукової частоти – від 16 до 20 000 гц та вібрація ультразвукової частоти – понад 20 000 Гц [6, 7].

## ЕКОЛОГІЯ НА ТРАНСПОРТІ

Джерелами вібрації на рухомому складі є двигуни і власні коливання окремих складових частин самого рухомого складу. Спостерігаються як періодичні, так і поштовхоподібні коливання. Взагалі, на залізничному транспорті переважають вертикальні вібрації низьких частот в межах від 2–3 до 10 Гц. Характер коливань, величина поштовхів, їх жорсткість залежать від типу та завантаженості машини або вагона, характеру покриття дороги або стану рейкового шляху, швидкості руху і т.п.

Величина віброколиваний в залізничних вагонах залежить від багатьох факторів, наприклад, вагоме значення має місце розташування вагона, оскільки вібрація помітно збільшується в міру віддалення від локомотива, при цьому значно посилюються горизонтальні коливання. В той же час вертикальні коливання однаково проявляються по всій довжині рухомого складу. Відповідно до вимірів, вібрація пасажирських вагонів характеризується амплітудою 0,1–5,0 мм при частоті 1,5–4 Гц і прискоренні 12–130 см/с<sup>2</sup> [6, 7, 17].

Вплив окремих характеристик вібрації в патогенезі різних фізіологічних і патологічних порушень, що виникають в організмі під впливом цього чинника, не однакова. Так, наприклад, для виникнення вібраційної хвороби вирішальне значення має частота коливань, в той час як вестибулярний апарат найбільше чутливий до змін величини прискорення. Труднощі встановлення на практиці переважного значення в етіології спостережуваних патологічних змін кожної з зазначених фізичних величин, що характеризують вібрацію, полягає ще й у тому, що в виробничих умовах доводиться мати справу не з простими гармонійними коливаннями, а з вібраціями більш складного характеру, що являють собою довільну комбінацію різних частот. Тому для оцінки вібрацій різного характеру повинні бути правильно вибрані різні поєднання показників та коефіцієнтів, що характеризують їх фізичні величини [20–22].

Вплив вібрації на людину-оператора (локомотивна бригада) класифікують за такими показниками: за способом передачі вібрації на людину, за напрямком дії вібрації та за часовою характеристикою вібрації.

Таким чином, показники вібраційного навантаження на оператора повинні формуватися з таких параметрів:

- віброприскорення (віброшвидкість);
- діапазон частот;
- час впливу вібрації.

Отже, показник перевищення вібраційного навантаження на оператора – є різниця логарифмічних рівнів, співвідношення абсолютних значень спектральних або скоригованих за частотою показників вібраційного навантаження на оператора в конкретних виробничих умовах і гранично допустимих значень, встановлених санітарними нормами для цих умов, з тривалістю робочої зміни 8 годин [11, 12].

Величина, взаємозв'язок та співвідношення зазначених показників можуть бути отримані за допомогою досліджень динаміки взаємодії в системі «колія – рухомий склад».

#### Наукова новизна та практична значимість

Сукупність розроблених положень й отриманих результатів є практичним рішенням вибору раціональних параметрів візків вантажного магістрального електровоза для залізниць України. Сформульовано концепцію вибору конструктивної схеми й раціональних параметрів перспективного локомотива. Розроблено методику розрахунку просторових коливань електровоза для визначення його динамічних показників. Впроваджено програмний комплекс обробки даних експериментальних досліджень динамічних показників електровоза та порівняння результатів теоретичних розрахунків з даними натурних випробувань.

Виконане теоретичне дослідження дозволило об'єктивно оцінити вплив парціальних частот елементів електровоза як на раціональність значення параметрів його екіпажної частини, так і на працездатність та фізіологічний стан локомотивної бригади.

Таким чином, практична цінність всього комплексу теоретичного дослідження полягала в розробленні алгоритму й програми, виборі раціональних параметрів та розрахункової схеми ходової частин електровоза. Використання програмного комплексу для дослідження просторових коливань електровоза дозволило з достатньою для практичних задач точністю оцінити динамічні показники екіпажної частини електровозу.

## ЕКОЛОГІЯ НА ТРАНСПОРТІ

Результати досліджень знайшли своє наукове використання в низці публікацій авторів в спеціальних та наукових виданнях, виступах на наукових конференціях.

**Висновки**

Ефективне зниження рівня негативного впливу об'єктів залізничного транспорту на людину і навколишнє природне середовище можливе тільки при цілеспрямованому впровадженні спеціальних, технологічно обґрунтованих заходів. Особливості і тенденції розвитку сучасного рухомого складу визначають необхідність удосконалення методологічного і математичного апарату дослідження вільних та вимушених коливань конструктивних елементів сучасної техніки з урахуванням їх фізико-механічних властивостей.

Перш за все, мова повинна йти про реалізацію принципів системного підходу при вирішенні проблем ергономіки, безпеки і охорони навколишнього середовища на залізничному транспорті.

Результати, отримані в процесі динамічних ходових випробувань, дозволяють моделювати раціональні характеристики вибору конструктивної схеми ходових частин локомотива, що в перспективі дозволить знизити рівень негативного впливу віброколивань на локомотивні бригади та покращити екологічні показники в питанні віброакустичної безпеки на залізничному транспорті в цілому, що узгоджується з виконанням відповідних директив Європейського союзу.

Виконані в подальшому динамічні ходові випробування показали, що дані розрахунків, одержані з використанням теоретичних досліджень, досить добре відповідають результатам випробувань, що свідчить про вдалий вибір конструктивної схеми ходових частин.

Таким чином, отримані результати розрахунків дозволяють об'єктивно оцінити вплив інерційних та квазіупругих коефіцієнтів на динамічні якості вантажного локомотива.

**СПИСОК ВИКОРИСТАНИХ ДЖЕРЕЛ**

1. Вериго, М. Ф. Взаимодействие пути и подвижного состава / М. Ф. Вериго, А. Я. Коган. – Москва : Транспорт, 1986. – 560 с.
2. Динамика грузовых вагонов с учетом поперечного смещения тележек / Н. И. Луханин, С. В. Мямлин, Л. А. Недужая, А. А. Швець // Зб. наук. пр. / Донец. ін-т залізн. трансп. – Донецьк, 2012. – Вип. 29. – С. 234–241.
3. Динамические характеристики и рациональные значения параметров ходовых частей электровагона ДЭ1 / Е. П. Блохин, В. Д. Данович, М. Л. Коротенко [и др.] // Транспорт : зб. наук. пр. / Дніпропетр. ін-т залізн. трансп. – Дніпропетровськ, 2002. – Вип. 11. – С. 8–16.
4. Евстратов, А. С. Экипажные части тепловозов / А. С. Евстратов. – Москва : Машиностроение, 1987. – 136 с.
5. Загальнодержавна програма адаптації законодавства України до законодавства Європейського Союзу [Електронний ресурс] : затв. Законом України №1629-IV від 18.03.2004 р. – Режим доступу: [http://search.ligazakon.ua/l\\_doc2.nsf/link1/T041629.html](http://search.ligazakon.ua/l_doc2.nsf/link1/T041629.html). – Назва з екрана. – Перевірено : 27.04.2016.
6. Зеленько, Ю. В. Розробка принципів і методів оцінки екологічних ризиків виникнення надзвичайних ситуацій на залізничному транспорті / Ю. В. Зеленько, А. Л. Лещинська, С. В. Бойченко // Вісн. Дніпропетр. нац. ун-ту залізн. трансп. ім. акад. В. Лазаряна. – Дніпропетровськ, 2010. – Вип. 35. – С. 177–180.
7. Зеленько, Ю. В. Современные подходы к контролю шума от подвижного состава и созданию шумовых карт железных дорог / Ю. В. Зеленько, С. В. Мямлин, Л. А. Недужая // Транспорт Российской Федерации. – 2015. – № 3 (58). – С. 50–53.
8. Конструкция, расчет и проектирование локомотивов / под ред. А. А. Камаева. – Москва : Машиностроение, 1981. – 350 с.
9. Мировой рынок локомотивов // Железные дороги мира. – 2010. – № 3. – С. 34–35.
10. Мировой рынок электровагонов // Железные дороги мира. – 2012. – № 6. – С. 44–46.
11. Міжнародна організація зі стандартизації (ISO/TC 108/SC 2) ISO 14837-1:2005. Механічна вібрація. Шум і вібрація, що виникають в землі при русі залізничного транспорту. Ч. 1. Загальне керівництво. – Надано чинності 2014-09-19. – Київ : Держспоживстандарт України, 2014. – 45 с.
12. Міжнародна організація зі стандартизації (ISO/TC 108/SC 4) ISO 2631-4:2001. Вібрація та удар механічні. Оцінка впливу вібрації всього тіла на організм людини. Ч. 4. Настави щодо оцінки впливу вібрації і обертального руху на комфортний стан пасажирів та бригади на залізничному транспорті. – Надано чинності

## ЕКОЛОГІЯ НА ТРАНСПОРТІ

- 2016-01-15. – Київ : Держспоживстандарт України, 2016. – 9 с.
13. Мямлин, С. В. Оптимизация параметров ресурсного подвешивания рельсовых экипажей / С. В. Мямлин, А. Н. Пшинько // Вісн. Східноукр. нац. ун-ту ім. В. Даля. – Луганськ, 2003. – Вип. 9 (67). – С. 79–85.
  14. Мямлин, С. В. Перспективы развития рынка локомотивов и их ходовых частей / С. В. Мямлин, Л. А. Недужая // Локомотив-информ. – 2014. – № 8. – С. 4–8.
  15. Мямлин, С. В. Программа моделирования пространственных колебаний подвижного состава / С. В. Мямлин // Залізн. транспорт України. – 2000. – № 3. – С. 52–54.
  16. Мямлин, С. В. Совершенствование конструкции ходовых частей локомотивов / С. В. Мямлин, Л. А. Недужая // Наука та прогрес транспорту. – 2013. – № 5 (47). – С. 124–136. doi: 10.15802/stp2013/17977.
  17. Мямлин, С. В. Параметрична екологія на залізничному транспорті. Принципи, оцінка, контроль, безпека : монографія / С. В. Мямлин, Ю. В. Зеленько, Л. О. Недужа. – Дніпропетровськ : Літограф, 2014. – 203 с.
  18. Олешкевич, Л. А. Шум и вибрация как неблагоприятные факторы внешней среды / Л. А. Олешкевич, В. В. Липовой // Киев : Обво «Знание», 1980. – 24 с.
  19. Про затвердження Програми оновлення локомотивного парку залізниць України на 2012–2016 рр. : постанова КМУ від 01.08.2011 р. № 840. [Електронний ресурс]. – Режим доступу: <http://zakon4.rada.gov.ua/laws/show/840-2011-%D0%BF7>. – Назва з екрана. – Перевірено : 27.04.2016.
  20. Definition of wheel maintenance measures for reducing ground vibration [Електронний ресурс] : Project co-funded by the European Commission within the Seventh Framework Programme / R. Muller, P. Gratacos, P. Mora [et al.]. – Режим доступу: <http://www.rivas-project.eu/fileadmin/documents/D2.7-Defini>. – Назва з екрана. – Перевірено : 27.04.2016.
  21. Factors affecting the perception of whole-body vibration of occupational drivers: an analysis of posture and manual materials handling and musculoskeletal disorders / N. Raffler, R. Ellegast, T. Kraus, E. Ochsmann // Ergonomics. – 2016. – Vol. 59. – Iss. 1. – P. 48–60. doi: 10.1080/00140139.2015.1051598.
  22. Gabriel, E. J. Vibration Analysis of In-coach Rail Travel and its Effects on Health / E. J. Gabriel, U. P. Chhatre // Intern. J. of Scientific & Engineering Research. – 2013. – Vol. 4, № 4. – P. 764–769.
  23. Myamlin, S. Construction Analysis of Mechanical Parts of Locomotives / S. Myamlin, M. Luchanin, L. Neduzha // TEKA Commission of Motorization and Power Industry in Agriculture. – 2013. – Vol. 13, № 3. – P. 162–169.

Ю. В. ЗЕЛЕНЬКО<sup>1\*</sup>, Л. А. НЕДУЖАЯ<sup>2\*</sup>, А. А. ШВЕЦ<sup>3\*</sup>

<sup>1\*</sup>Каф. «Химия и инженерная экология», Днепропетровский национальный университет железнодорожного транспорта имени академика В. Лазаряна, ул. Лазаряна, 2, Днепропетровск, Украина, 49010, тел. +38 (056) 373 15 77, эл. почта [j.zelenko@mail.ru](mailto:j.zelenko@mail.ru), ORCID 0000-0001-5551-0305

<sup>2\*</sup>Каф. «Строительная механика», Днепропетровский национальный университет железнодорожного транспорта имени академика В. Лазаряна, ул. Лазаряна, 2, Днепропетровск, Украина, 49010, тел. +38 (067) 810 51 65, эл. почта [nlorhen@i.ua](mailto:nlorhen@i.ua), ORCID 0000-0002-7038-3006

<sup>3\*</sup>СКТБ МСУБ, Днепропетровский национальный университет железнодорожного транспорта имени академика В. Лазаряна, ул. Лазаряна, 2, Днепропетровск, Украина, 49010, тел. +38 (050) 214 14 19, эл. почта [angela\\_shvets@ua.fm](mailto:angela_shvets@ua.fm), ORCID 0000-0002-8469-3902

## ВЛИЯНИЕ ВИБРОАКУСТИЧЕСКИХ ПАРАМЕТРОВ ПОДВИЖНОГО СОСТАВА НА ВЫБОР РАЦИОНАЛЬНЫХ ЗНАЧЕНИЙ ХОДОВОЙ ЧАСТИ ЛОКОМОТИВА

**Цель.** Успех перевозок на железных дорогах Украины зависит от количества и эксплуатационного парка электровозов. Сегодня в локомотивных депо эксплуатируют физически и морально устаревшие электровозы, которые имеют низкую надежность. Модернизация этих электровозов экономически не оправдана. Целью исследования является повышение безопасности тягового подвижного состава путем частотного анализа динамических систем, который позволяет проводить расчет собственных (резонансных) частот конструкции и соответствующих форм колебаний. **Методика.** Исследование проводилось методами аналитической механики и математического моделирования эксплуатационных нагрузок грузового

doi 10.15802/stp2016/74717

© Ю. В. Зеленько, Л. О. Недужа, А. О. Швець, 2016

## ЕКОЛОГІЯ НА ТРАНСПОРТІ

локомотива при русі з різними швидкостями по прямим і кривим ділянкам шляху. Теоретичну цінність роботи складає розроблена методика вибору конструктивної схеми і раціональних параметрів перспективного електровоза з урахуванням інерційних коефіцієнтів і коефіцієнтів жорсткості рівнянь Лагранжа II роду. **Результати.** Розв'язано задачі теоретичних досліджень і розробки математичної моделі просторових коливань електровоза. Приведено теоретичні дослідження впливу інерційних коефіцієнтів і коефіцієнтів жорсткості на динамічні показники і значення параметрів ходових частин електровоза. **Наукова новизна.** Сукупність розроблених положень і отриманих результатів є практичним рішенням вибору раціональних параметрів тележек вантажного магістрального електровоза для залізничних доріг України. Сформульовано концепцію вибору конструктивної схеми і раціональних параметрів перспективного локомотива. Розроблено методику розрахунку просторових коливань електровоза для визначення його динамічних показників. Внедрено програмний комплекс обробки даних експериментальних досліджень динамічних показників електровоза і порівняння результатів теоретичних розрахунків з даними натурних випробувань. **Практична значимість.** Проведене теоретичне дослідження дозволило об'єктивно оцінити вплив парціальних частот елементів електровоза як на раціональні значення параметрів його екіпажної частини, так і на працездатність і фізіологічне стан локомотивної бригади. Таким чином, практична цінність всього комплексу теоретичного дослідження полягає в розробці алгоритму і програми, виборі раціональних параметрів і розрахункової схеми ходової частини електровоза. Використання програмного комплексу для дослідження просторових коливань електровоза дозволило з достаточною (для практичних завдань) точністю оцінити динамічні показники екіпажної частини електровоза.

*Ключові слова:* інерційні коефіцієнти; квазіпружні коефіцієнти; рівняння Лагранжа II роду; вантажний електровоз; динамічні показники; динамічне навантаження; просторові коливання; раціональні значення параметрів

YU. V. ZELENKO<sup>1\*</sup>, L. O. NEDUZHA<sup>2\*</sup>, A. O. SHVETS<sup>3\*</sup>

<sup>1\*</sup>Dep. «Chemistry and Environmental Engineering», Dnipropetrovsk National University of Railway Transport named after Academician V. Lazaryan, Lazaryan St. 2, Dnipropetrovsk, Ukraine, 49010, tel. +38 (056) 373 15 77, e-mail j.zelenko@mail.ru, ORCID 0000-0001-5551-0305

<sup>2\*</sup>Dep. «Building Mechanics», Dnipropetrovsk National University of Railway Transport named after Academician V. Lazaryan, Lazaryan St. 2, Dnipropetrovsk, Ukraine, 49010, tel. +38 (067) 810 51 65, e-mail nlorhen@i.ua, ORCID 0000-0002-7038-3006

<sup>3\*</sup>EDSD MBCSS, Dnipropetrovsk National University of Railway Transport named after Academician V. Lazaryan, Lazaryan St. 2, Dnipropetrovsk, Ukraine, 49010, tel. +38 (050) 214 14 19, e-mail angela\_shvets@ua.fm, ORCID 0000-0002-8469-3902

## INFLUENCE OF ROLLING STOCK VIBROACOUSTICAL PARAMETERS ON THE CHOICE OF RATIONAL VALUES OF LOCOMOTIVE RUNNING GEAR

**Purpose.** The success of the traffic on the railways of Ukraine depends on the number and the operational fleet of electric locomotives. Today, the locomotive depot exploit physically and morally outdated locomotives that have low reliability. Modernization of electric locomotives is not economically justified. The aim of this study is to improve the safety of the traction rolling stock by the frequency analysis of dynamical systems, which allows conducting the calculation of the natural (of resonant) frequencies of the design and related forms of vibrations. **Methodology.** The study was conducted by methods of analytical mechanics and mathematical modeling of operating loads of freight locomotive when driving at different speeds on the straight and curved track sections. The theoretical value of the work is the technique of choice of constructive schemes and rational parameters of perspective electric locomotive taking into account the electric inertia ratios and stiffness coefficients of Lagrange second-order equations. **Findings.** The problems of theoretical research and the development of a mathematical model of the spatial electric vibrations are solved. The theoretical studies of the effect of inertia ratios and stiffness coefficients on the dynamic values and the parameter values of electric locomotive undercarriages are presented. **Originality.** The set of developed regulations and obtained results is a practical solution to selecting rational parameters of bogies of the freight mainline locomotive for railways of Ukraine. A concept of choice of constructive scheme and rational parameters of perspective locomotive is formulated. It is developed the method of calculation of spatial electric locomotive oscillations to determine its dynamic performance. The software complex for processing the data of experimental studies

## ЕКОЛОГІЯ НА ТРАНСПОРТІ

of dynamic parameters of electric locomotive and comparing the results of the theoretical calculations with the data of full-scale tests is implemented. **Practical value.** The theoretical study allows objectively assessing the impact of the partial frequency of electric locomotive elements on both the rational parameters of its underframe, and the performance and physiological condition of the locomotive crew. Thus, the practical value of the whole complex of theoretical research was to develop an algorithm and program, choosing rational parameters and design scheme of electric locomotive running gear. Using a software package for the study of spatial fluctuations of electric locomotive made it possible to evaluate the dynamic performance of the electric locomotive underframe with sufficient accuracy for practical problems.

*Keywords:* inertial coefficients; stiffness coefficients; the Lagrange equations of second-order; freight electric locomotive, dynamic performance; dynamic load; spatial fluctuations; rational parameters

## REFERENCES

1. Verigo M.F., Kogan A.Ya. *Vzaimodeystviye puti i podvizhnogo sostava* [The interaction of track and rolling stock]. Moscow, Transport Publ., 1986. 560 p.
2. Lukhanin N.I., Myamlin S.V., Neduzhaya L.A., Shvets A.A. Dinamika gruzovykh vagonov s uchetom poperechnogo smeshcheniya telezhek [Freight cars dynamics, taking into account transversal displacement of the bogies]. *Zbirnyk naukovykh prats Donetskoho instytutu zaliznychnoho transportu* [Proc. of Donetsk Institution of Railway Transport], 2012, issue 29, pp. 234-241.
3. Blokhin Ye.P., Danovich V.D., Korotenko M.L., Litvin V.A., Neduzhaya L.A., Reydemeyster O.G. Dinamicheskiye kharakteristiki i ratsionalnyye znacheniya parametrov khodovykh chastei elektrovoza DE1 [Dynamic characteristics and rational parameters of running parts of electric locomotive DE1]. *Zbirnyk naukovykh prats: «Transport»* [Proc. «Transport»], 2002, issue 11, pp. 8-16.
4. Yevstratov A.S. *Ekipazhnyye chasti teplovozov* [Vehicle-parts for locomotives]. Moscow, Mashinostroyeniye Publ., 1987. 136 p.
5. *Zahalnoderzhavna prohrama adaptatsii zakonodavstva Ukrainy do zakonodavstva Yevropeiskoho Soiuzu* [The nationwide program of adaptation of Ukrainian legislation to EU legislation]. Available at: [http://search.ligazakon.ua/l\\_doc2.nsf/link1/T041629.html](http://search.ligazakon.ua/l_doc2.nsf/link1/T041629.html) (Accessed 27 April 2016).
6. Zelenko Yu.V., Leshchynska A.L., Boichenko S.V. Rozrobka pryntsyypiv i metodiv otsinky ekolohichnykh ryzykiv vynyknennia nadzvychaynykh sytuatsii na zaliznychnomu transporti [Principles and estimation methods development of ecological risks initiation of emergency situations at railway transport]. *Visnyk Dnipropetrovskoho natsionalnoho uniwersytetu zaliznychnoho transportu imeni akademika V. Lazariana* [Bulletin of Dnipropetrovsk National University named after Academician V. Lazaryan], 2010, issue 35, pp. 177-180.
7. Zelenko Yu.V., Myamlin S.V., Neduzhaya L.A. Sovremennyye podkhody k kontrolyu shuma ot podvizhnogo sostava i sozdaniyu shumovykh kart zheleznykh dorog [Modern approaches to the control of noise from rolling stock and the creation of noise maps of railways]. *Transport Rossiyskoy Federatsii – Transport of Russian Federation*, 2015, no. 3 (58), pp. 50-53.
8. Kamayev A.A. *Konstruktsiya, raschet i proyektirovaniye lokomotivov* [Design, calculation and design of locomotives]. Moscow, Mashinostroyeniye Publ., 1981. 350 p.
9. Mirovoy rynek lokomotivov [The global market for locomotives]. *Zheleznyye dorogi mira – Railways of the World*, 2010, no. 3, pp. 34-35.
10. Mirovoy rynek lokomotivov [The global market for electric locomotives]. *Zheleznyye dorogi mira – Railways of the World*, 2010, no. 6, pp. 44-46.
11. Mizhnarodna orhanizatsiia zi standartyzatsii (ISO/TS 108/SC 2) ISO 14837-1:2005. Mekhanichna vibratsiia. Shum i vibratsiia, shcho vynykaiut v zemli pry rusi zaliznychnoho transportu. Chastyna 1. Zahalne kerivnytstvo [International Organization for Standardization (ISO/TC 108/SC 2). ISO 14837-1:2005. Mechanical vibration. Noise and vibrations arising in the land at the motion of railway transport. Part 1. General guidance]. Kyiv, Derzhpozhyvstandart Ukrainy Publ., 2014. 45 p.
12. Mizhnarodna orhanizatsiia zi standartyzatsii (ISO/TS 108/SC 4) ISO 2631-4:2001. Vibratsiia ta udar mekhanichni. Otsinka vplyvu vibratsii vsoho tila na orhanizm liudyny. Chastyna 4. Nastanovy shchodo otsinky vplyvu vibratsii i obertalnoho rukhu na komfortnyi stan pasazhyriv ta bryhady na zaliznychnomu transporti [International Organization for Standardization (ISO/TC 108/SC 4) ISO 2631-4:2001. Vibration and impact mechanical. Evaluation of vibration influence of the whole body on the human organism. Part 4. Guidelines for assessing the impact of vibration and rotational motion on the comfortable condition of passengers and crew on the railway transport]. Kyiv, Derzhpozhyvstandart Ukrainy Publ., 2016. 9 p.

## ЕКОЛОГІЯ НА ТРАНСПОРТІ

13. Myamlin S.V., Pshinko A.N. Optimizatsiya parametrov resornogo podveshivaniya relsovykh ekipazhey [Optimization of parameters of spring suspension of railway vehicles]. *Visnyk Skhidnoukrajinskoho natsionalnoho universytetu imeni V. Dalia* [Bulletin of East Ukrainian National University named after V. Dahl], 2003, no. 9 (67), pp. 79-85.
14. Myamlin S.V., Neduzhaya L.A. Perspektivy rozvitiya rynku lokomotivov i ikh khodovykh chastej [Prospects for the development of the market of locomotives and their undercarriages]. *Lokomotiv-inform – Locomotive-Inform*, 2014, no. 8, pp. 4-8.
15. Myamlin S.V. Programma modelirovaniya prostranstvennykh kolebaniy podvizhnogo sostava [The simulation program of spatial fluctuations of rolling stock]. *Zaliznychnyi transport Ukrainy – Railway Transport of Ukraine*, 2000, no. 3, pp. 52-54.
16. Myamlin S.V., Neduzhaya L.A. Sovershenstvovaniye konstruksii khodovykh chastej lokomotivov [Improving the design of running parts of locomotives]. *Nauka ta prohres transportu – Science and Transport Progress*, 2013, no. 5 (47), pp. 124-136. doi: 10.15802/stp2013/17977.
17. Myamlin S.V., Zelenko Yu.V., Neduzha L.O. *Parametrychna ekolohiia na zaliznychnomu transporti. Pryntsyppu, otsinka, kontrol, bezpeka* [Parametric environment in railway transport. Principles, assessment, monitoring, security]. Dnipropetrovsk, Litohrad Publ., 2014. 203 p.
18. Oleshkevich L.A., Lipovoy V.V. *Shum i vibratsiya kak neblagopriyatnyye faktory vneshney sredy* [Noise and vibration as adverse environmental factors]. Kyiv, Znaniye Publ., 1980. 24 p.
19. *Postanova KМУ «Prohrama onovlennia lokomotyvnoho parku zaliznyts Ukrainy na 2012-2016 roky»* [Resolution of the Cabinet of Ministers in Ukraine «Program of updates of Locomotive Park of railways of Ukraine for 2012-2016»]. Available at: <http://zakon4.rada.gov.ua/laws/show/840-2011-%D0%BF7> (Accessed 27 April 2016).
20. Roger Muller, Pau Gratacos, Pablo Mora. Definition of wheel maintenance measures for reducing ground vibration. Project co-funded by the European Commission within the Seventh Framework Programme. Available at: <http://www.rivas-project.eu/fileadmin/documents/D2.7-Defini> (Accessed 27 April 2016).
21. Raffler N., Ellegast R., Kraus T., Ochsmann E. Factors affecting the perception of whole-body vibration of occupational drivers: an analysis of posture and manual materials handling and musculoskeletal disorders. *Ergonomics*, 2016, no. 1 (59), pp. 49-60. doi: 10.1080/00140139.2015.1051598.
22. Gabriel E.J., Chhatre U.P. Vibration Analysis of In-coach Rail Travel and its Effects on Health. *Intern. Journal of Scientific & Engineering Research*, 2013, no. 4 (4), pp. 764-769.
23. Myamlin S.V., Luchanin M.I., Neduzha L.A. Construction Analysis of Mechanical Parts of Locomotives. *TEKA Commission of Motorization and Power Industry in Agriculture*, 2013, no. 3 (13), pp. 162-169.

Стаття рекомендована до публікації д.т.н., проф. В. Л. Горобцем (Україна); д.т.н., проф. С. О. Вамбодем (Україна)

Надійшла до редколегії: 10.02.2016

Прийнята до друку: 01.06.2016