

УДК 621.744.37

DOI dx.doi.org/10.17073/1997-308X-2015-3-68-73

Исследование свойств наполнителей противопригарных покрытий

© 2015 г. Т.Р. Гильманшина, В.Н. Баранов, С.И. Лыткина, С.А. Худоногов, Т.Н. Степанова

Институт цветных металлов и материаловедения (ИЦМиМ), Политехнический институт (ПИ)
Сибирского федерального университета (СФУ), г. Красноярск

Статья поступила в редакцию 04.11.14 г., доработана 14.07.15 г., подписана в печать 20.07.14 г.

Гильманшина Т.Р. – канд. техн. наук, доцент кафедры литейного производства ИЦМиМ СФУ (660025, г. Красноярск, пр-т Красноярский рабочий, 95). E-mail: gtr1977@mail.ru.

Баранов В.Н. – канд. техн. наук, доцент той же кафедры. E-mail: vnbar79@mail.ru.

Лыткина С.И. – канд. техн. наук, доцент кафедры материаловедения и технологии обработки материалов ПИ СФУ (660074, г. Красноярск, ул. Ак. Киренского, 26а). E-mail: svetka-lisa@mail.ru.

Худоногов С.А. – ст. преподаватель кафедры прикладной механики ПИ СФУ. E-mail: doktor63@yandex.ru.

Степанова Т.Н. – ст. преподаватель кафедры литейного производства ИЦМиМ СФУ. E-mail: lpiomd@mail.ru.

Исучено влияние режимов механического активирования на геометрические, энергетические и химические параметры активации глинозема, применяемого в качестве компонента противопригарных покрытий. Проведенные исследования позволили определить наиболее рациональные режимы обработки с использованием планетарно-центробежной мельницы АГО-2: время активации 20 мин при соотношении материал : шары, равном 1 : 3. Установлены зависимости среднего размера частиц, общей поверхности и изменения их фазового состава от условий активации. Показано, что после обработки средней размер частиц глинозема уменьшается с 3,2 до 1,6 мкм при увеличении их общей поверхности от $31 \cdot 10^3$ до $61 \cdot 10^3$ см²/см³. Также наблюдается уширение рентгеновских линий без уменьшения их интенсивности, следовательно, в ходе активации при распаде гиббсита γ -Al₂O₃ новые фазы не образуются. В механоактивированном глиноземе представлены две фракции: исходный α -Al₂O₃, имеющий размеры кристаллитов порядка 1 мкм (что соответствует его весьма узким линиям на рентгенограммах исходного глинозема), и мелкодисперсный α -Al₂O₃ с размерами кристаллитов примерно 0,1 мкм (что обычно отвечает начальной стадии уширения линий фазы), образовавшийся в результате распада гиббсита.

Ключевые слова: глинозем, механоактивация, средний размер частиц, фракционный состав, общая поверхность, геометрические параметры.

Для цитирования: Гильманшина Т.Р., Баранов В.Н., Лыткина С.И., Худоногов С.А., Степанова Т.Н. Исследование свойств наполнителей противопригарных покрытий // Изв. вузов. Порошк. металлургия и функц. покрытия. 2015. No. 3. С. 68–73. DOI: dx.doi.org/10.17073/1997-308X-2015-3-68-73.

Gil'manshina T.R., Baranov V.N., Lytkina S.I., Khudonogov S.A., Stepanova T.N.

Investigation into the Properties of Nonstick Coatings' Fillers

The influence of regimes of mechanical activation on geometric, energetic, and chemical parameters of activation of alumina used as a component of dressing coatings. The studies made it possible to determine the most rational treatment modes, notably, using an AGO-2 planetary-centrifugal mill: activation time is 20 min at material : balls ratio of 1 : 3. The dependences of the average particle size, the total surface, and variation in their phase composition on activation conditions are established. It is shown that the average particle size of alumina particles decreases from 3,2 to 1,6 μm with an increase in their total surface from $31 \cdot 10^3$ to $61 \cdot 10^3$ cm²/cm³. X-ray lines also broaden without decreasing their intensity; consequently, now new phases are formed in the course of activation during the decomposition of gibbsite γ -Al₂O₃. Two fractions are present in mechanically activated alumina, notably, initial α -Al₂O₃ having the crystallite size of the order of 1 μm (which corresponds to its very narrow lines in X-ray diffraction patterns of initial alumina) and finely dispersed α -Al₂O₃ with crystallite sizes approximately of 0,1 μm (which usually corresponds to the initial broadening stage of the lines of a new phase), which is formed due to the decomposition of gibbsite.

Keywords: alumina, mechanical activation, average particle size, fractional composition, total surface, geometric parameters.

Citation: *Gil'manshina T.R., Baranov V.N., Lytkina S.I., Khudonogov S.A., Stepanova T.N.* Issledovanie svoistv napolnitelei protivopri-garnykh pokrytii. *Izv. Vuzov. Poroshk. Metall. Funkts. Pokryt.* 2015. No. 3. P. 68–73. DOI: dx.doi.org/10.17073/1997-308X-2015-3-68-73.

Введение

Повышение качества отливок является актуальной задачей на всех этапах развития литейного производства. В настоящее время более 80 % из

них получают методом литья в разовые формы, в которых большая доля дефектов поверхности приходится на пригар. Последний ухудшает то-

варный вид отливок, повышает затраты на их механическую обработку и удлиняет цикл их производства за счет увеличения продолжительности очистных операций. Все это приводит к удорожанию литых изделий.

Наиболее доступным и распространенным способом предотвращения пригара является применение противопригарных покрытий, необходимость использования которых обусловлена уменьшением, а в ряде случаев — исключением проникновения расплава в форму или стержень. Кроме того, предотвращается эрозия формы расплавом, что приводит к сокращению брака отливок и расходов на их зачистку. Однако реализация этих преимуществ возможна только при правильном выборе покрытий, учитывающем тип расплава, температуру заливки, поперечное сечение отливки, плотность покрытия, коэффициент теплового расширения, кроющую способность, усадку, газопроницаемость, метод сушки покрытия, материалы формы, стержня и связующего [1].

В настоящее время значительная часть покрытий в российские литейные цеха поставляется из-за рубежа, поэтому возникает необходимость разработки технологий их приготовления из отечественных материалов [2—6]. При этом, как отмечается в литературе [7—11], желательно применять светлые покрытия, так как на светлой поверхности лучше просматриваются повреждения покрытия при его нанесении и сборке, и она меньше подвержена разрушению под действием тепловой радиации.

Поэтому целью данной работы являлось изучение влияния режимов механоактивации на геометрические, энергетические и химические

параметры активации глинозема как компонента противопригарных покрытий.

Методика эксперимента

Объектом исследований был выбран глинозем. Для его активации использовали мельницу-активатор АГО-2 (рис. 1), технические характеристики которой приведены ниже [12]:

| | |
|---|------------|
| Режим работы | дискретный |
| Максимальный исходный размер частиц материала, мм | 3 |
| Количество и объем барабанов, мл | 2×135 |
| Мелющие тела | шары |
| Диаметр мелющих тел, мм | 6—10 |
| Охлаждающая жидкость | вода |
| Мощность электродвигателя, кВт | 1,5 |
| Масса, кг | 95 |

В аппарате измельчение осуществляется в поле трех инерционных сил: двух центробежных и силы Кориолиса. Центробежные силы, действующие на шары и материал, превышают силу тяжести в десятки и сотни раз, благодаря чему энергонапряженность мельницы, достигающая 5 кВт/дм, превосходит по этому показателю гравитационные шаровые мельницы на 2—3 порядка.

Под действием центробежных сил рабочие камеры мельницы прижимаются к направляющим и за счет фрикционного сцепления с их поверхностью начинают вращаться относительно своей оси. Таким образом, камеры, участвуя в двух вращениях — круговом (переносном) и относительно, совершают планетарное вращение. Это техническое решение исключает необходимость использова-

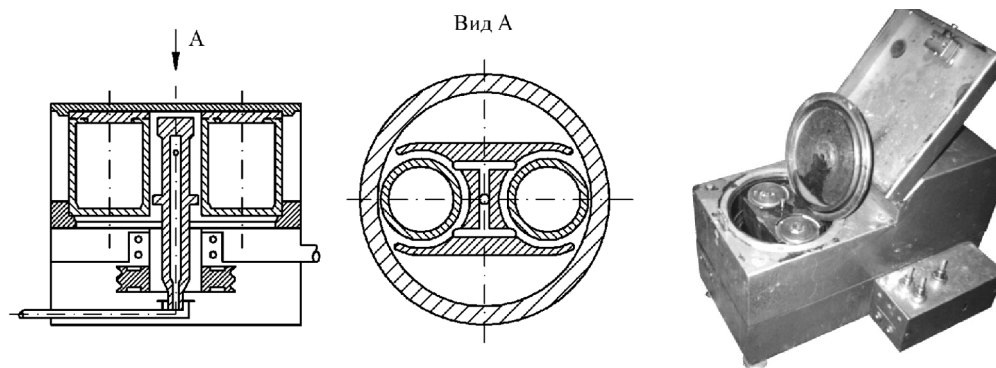


Рис. 1. Схема и внешний вид лабораторной мельницы-активатора АГО-2 [12]

ния подшипниковых узлов в самой нагруженной части мельницы (приводе камер), а интенсивное охлаждение камер, омываемых водой, снижает загрязнение продукта материалом шаров и камеры, увеличивает степень активации продукта за счет исключения отжига дефектов и фазовых переходов, вызываемых термическим воздействием.

Активатор приводится в действие от электродвигателя через шкивы и клиновой ремень. На боковой стенке основания закреплен блок управления, блокировки и сигнализации активатора, обеспечивающий включение электропитания двигателя, его защиту и выдачу сигналов в случае нарушения нормальных условий его эксплуатации. Активатор также снабжен датчиком (реле давления) контроля подачи охлаждающей жидкости и блокировкой срабатывания аппарата при незакрытой защитной крышке [12].

Измерение физико-механических свойств наполнителей проводили согласно стандартным методикам.

Для изучения элементного и фазового составов использовали рентгеновский дифрактометр XRD-7000, устройство, принцип работы и основные технические характеристики которого приведены в [13, 14]. Гранулометрический состав исходных и механоактивированных материалов определяли ситовым методом согласно ГОСТ 25469-93 (ИСО 2927-73) и путем светолозерного рассева на приборе PRO-7000 в Институте химии твердого тела и механохимии (ИХТТМ) СО РАН (г. Новосибирск). Суть метода светолозерного рассева заключается в том, что луч лазера проходит через измерительную ячейку, содержащую пробу в виде суспензии порошка. Для предотвращения агломерации частиц анализатор снабжен ультразвуковым диспергатором и мешалкой [15, 16]. Форму и микрорельеф частиц определяли на электронном микроскопе просвечивающего типа УЭВМ-100К и растровом — JEOL JSM-7001F, описание которого приведено в [17, 18].

Результаты измерения и их обсуждение

По результатам исследования минералогического состава (мас.%) природного глинозема видно, что основным его соединением является оксид алюминия:

| | |
|--------------------------------------|--------|
| SiO ₂ | 0,02 |
| R ₂ O (Na + K)..... | 0,26 |
| Fe ₂ O ₃ | 0,088 |
| Al ₂ O ₃ | 99,632 |

Данные по фракционному составу, изученному методом ситового анализа (рис. 2), показали, что основной фракцией исходного глинозема является 0,05 мм, и при активации в течение 20—60 мин она не изменяется. Однако ее содержание при измельчении данного материала в течение 20 мин повышается с 35 до 48 %, а дальнейшее увеличение продолжительности обработки (до 60 мин) приводит к уменьшению (до 33 %) количества этой фракции, что свидетельствует об агрегации частиц.

Таким образом, ситовой анализ не дает количественной оценки распределения материала по фракциям, так как является «грубым» методом определения размера частиц. Поэтому материалы были отправлены в ИХТТМ СО РАН для установления среднего размера частиц (рис. 3).

Результаты исследований показали, что оптимальным временем обработки глинозема в мельнице-активаторе АГО-2 является $\tau = 20$ мин. При этом средний размер частиц уменьшается с 3,2 до 1,6 мкм, а общая поверхность частиц увеличивается с $31 \cdot 10^3$ до $61 \cdot 10^3$ см²/см³. Полученные данные можно объяснить сильной агломерированностью порошков до и после активации — при ситовом анализе агломераты размером больше и меньше 50 мкм не разрушаются, а при лазерном анализе

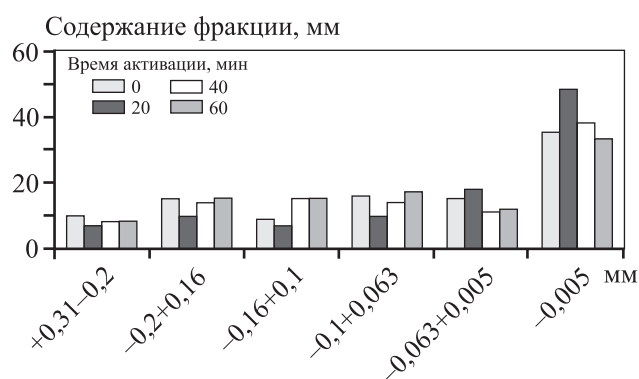


Рис. 2. Результаты ситового анализа глинозема до и после активации

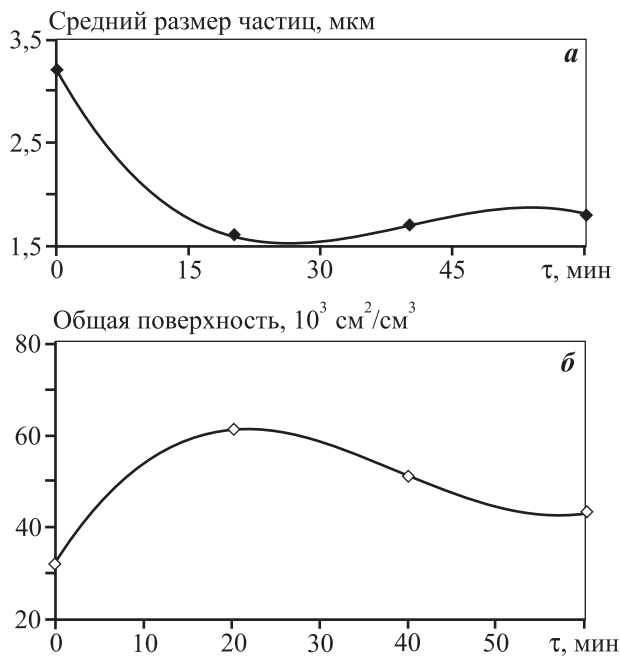


Рис. 3. Влияние времени активации на средний размер (а) и общую поверхность (б) частиц глинозема

с ультразвуковой предварительной обработкой — разрушаются.

Влияние времени активации на форму и микрорельеф частиц показано на рис. 4 и в табл. 1.

Из представленных результатов видно, что частицы глинозема имеют удлиненные короткостолбчатые, линзовидные, изометрические угловатые формы. С уменьшением размера частиц разнообразие форм возрастает.

С увеличением времени активации формы становятся значительно однообразнее. Крупные

Таблица 1. Форма частиц глинозема в зависимости от времени активации

| τ, мин | Форма частиц |
|--------|---|
| 0 | Удлиненная короткостолбчатая, линзовидная, изометрическая угловатая |
| 20 | Крупные шарики |
| 40 | Овальная и шариковая |
| 60 | Округлые глобулы |

частицы раскалываются, а мелкие окатываются, приобретая овальные и сферические конфигурации. После 60 мин активации в материале присутствуют только округлые формы, которые могут образовываться не только за счет окатывания частиц, но и за счет начала процесса агрегации. Такие геометрические параметры глинозема будут прогнозировать улучшенные свойства у противопригарных покрытий, например высокую седиментационную устойчивость, хорошую кроющую способность.

Энергетические характеристики глинозема оценивали рентгеноструктурным анализом по изменению интенсивности и уширения рентгеновских пиков. Результаты исследований показали, что глинозем является смесью фаз $\alpha\text{-Al}_2\text{O}_3$ (корунд) и $\text{Al}(\text{OH})_3$ (гиббсит) в соотношении 80 и 20 %. На рентгенограммах исходного и активированного образцов глинозема наблюдались следующие отличия. Первые две основные линии гиббсита ($2\theta = 18,3_{100}^\circ$ и $20,3_{36}^\circ$) уменьшились примерно в 6 раз. Так как существует линейная

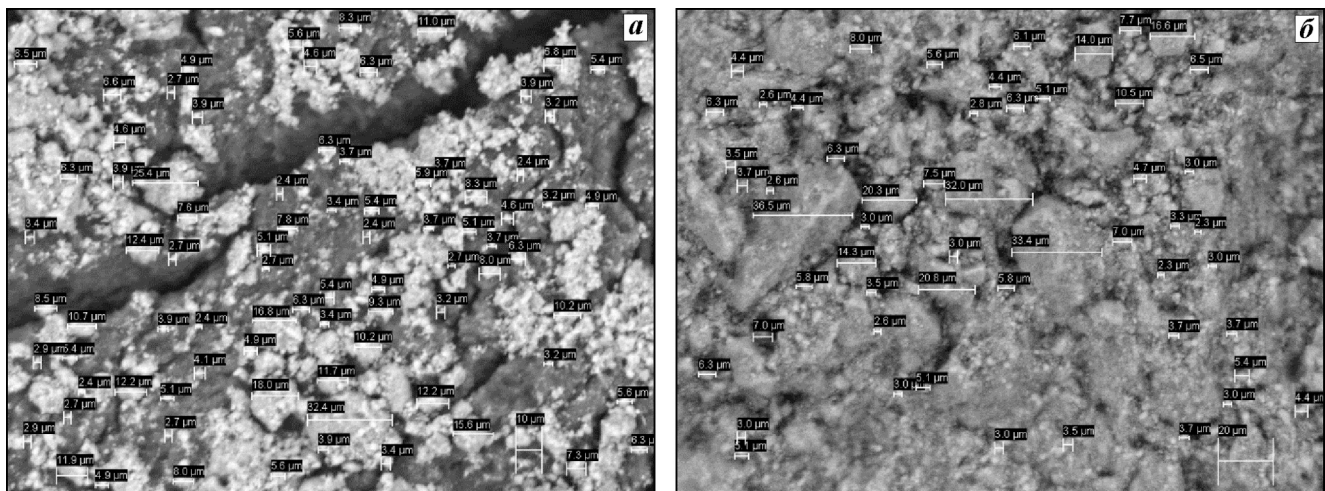


Рис. 4. Форма и микрорельеф частиц глинозема, активированного в течение 20 (а) и 40 (б) мин (× 1000)

Таблица 2. Свойства жидкостекольных покрытий, содержащих глинозем

| Свойства покрытия | Время активации, мин | | | |
|---|----------------------|------|------|------|
| | 0 | 20 | 40 | 60 |
| Вязкость, с | 12 | 14 | 11 | 11 |
| Прочность к истиранию, Г песка | 2000 | 3000 | 2500 | 2000 |
| Толщина краски, мм | 4,0 | 3,0 | 3,5 | 3,8 |
| Седиментационная устойчивость, %, через | | | | |
| 0,5 ч | 98 | 100 | 98 | 97 |
| 1 ч | 96 | 99 | 96 | 96 |
| 3 ч | 91 | 98 | 91 | 90 |
| 24 ч | 71 | 89 | 80 | 77 |
| Термостойкость, % | 20 | 90 | 25 | 25 |

зависимость между интенсивностью линий и концентрацией фазы, то во столько же раз уменьшилось содержание гиббсита в глиноземе после 60 мин истирания. При этом высота линий $\alpha\text{-Al}_2\text{O}_3$ не изменилась, а полуширина (ширина на половине высоты) увеличилась, в частности для $2\theta = 57,5^\circ$ примерно на 10 %. Новых линий на рентгенограммах не появилось, т.е. никакие другие фазы не возникли.

Результаты введения глинозема в состав противопригарных покрытий показаны в табл. 2. Для исследований выбрано жидкостекольное покрытие, в котором в качестве наполнителя использовались исходный и активированный глиноземы, а в качестве связующего — жидкое стекло.

Представленные данные подтверждают ранее сделанные выводы: активация глинозема в указанных режимах позволяет повысить технологические свойства противопригарных покрытий.

Выводы

1. Установлены зависимости среднего размера и общей поверхности частиц глинозема от режимов активации. Показано, что после измельчения средний размер частиц глинозема уменьшается с 3,2 до 1,6 мкм при увеличении общей поверхности частиц с $31 \cdot 10^3$ до $61 \cdot 10^3 \text{ см}^2/\text{см}^3$.

2. Выявлено, что в ходе активации наблюдается уширение рентгеновских линий без уменьшения их интенсивности, а следовательно, при рас-

паде гиббсита $\gamma\text{-Al}_2\text{O}_3$ новые фазы не образуются. В механоактивированном глиноземе представлены две фракции: исходный $\alpha\text{-Al}_2\text{O}_3$, имеющий размеры кристаллитов ~ 1 мкм (что соответствует его весьма узким линиям на рентгенограммах исходного глинозема), и мелкодисперсный $\alpha\text{-Al}_2\text{O}_3$ с кристаллитами величиной $\approx 0,1$ мкм (что, как правило, отвечает начальной стадии уширения линий фазы), образовавшийся в результате распада гиббсита.

3. Для активации глинозема с использованием мельницы планетарно-центробежного типа АГО-2 рекомендован следующий режим: время активации 20 мин при соотношении материал : шары, равном 1 : 3. Предложенные условия активации позволяют прогнозировать высокие технологические свойства противопригарных покрытий.

Литература

1. Выбор огнеупорных покрытий для окраски стержней и форм (по материалам журнала Foundry Management and Technology. 2001. Vol. 129. No. 10. P. 32–34) // Литейное производство. 2002. No. 3. С. 35.
2. *Лыткина С.И.* Разработка и исследование противопригарных покрытий для чугунного литья на основе химически и механохимически активированных графитов: Дис. ... канд. техн. наук. Красноярск: СФУ, 2013.
3. *Гильманишина Т.Р.* Разработка способов повышения качества литейного графита отдельными и комплексными методами активации: Автореф. дис. ... канд. техн. наук. Красноярск, 2004.
4. *Баранов В.Н., Гильманишина Т.Р., Безруких А.И.* и др. Получение графитсодержащих наноструктурированных материалов и композиций для литейного производства // Литейщик России. 2011. No. 10. С. 42–45.
5. *Мамина Л.И., Королева Г.А., Гильманишина Т.Р.* Перспективные способы обогащения графита // Литейное производство. 2003. No. 2. С. 16–18.
6. Пат. 2368450 (РФ). Противопригарное покрытие для литейных форм и стержней / *Мамина Л.И., Безруких А.И., Гильманишина Т.Р.* и др. 29.12.2007.
7. *Жуковский С.С., Анисович Г.А., Давыдов Н.И.* и др. Формовочные материалы и технология литейной формы: Справочник / Под ред. С.С. Жуковского. М.: Машиностроение, 1993.
8. *Дорошенко С.П.* Формовочные материалы и смеси. Киев: Высш. школа, 1990.
9. *Болдин А.Н., Давыдов Н.И., Жуковский С.С.* и др. Литейные формовочные материалы. Формовочные, стержневые смеси и покрытия: Справочник. М.: Машиностроение, 2006.

10. *Мамина Л.И., Баранов В.Н., Гильманишина Т.Р.* и др. Наноструктурированные графитсодержащие изделия. Красноярск: СФУ, 2013.
11. *Мамина Л.И., Гильманишина Т.Р., Новожионов В.И.* и др. Способы повышения качества литейного графита отдельными и комплексными методами активации. Красноярск: СФУ, 2011.
12. Мельница планетарная лабораторная. URL: http://www.equipnet.ru/equip/equip_15459.html (дата обращения: 26.04.2015).
13. Рентгеновский дифрактометр XRD-7000. URL: <http://www.analit-spb.ru/item.php?id=82> (дата обращения: 26.04.2015).
14. X-ray Diffractometer MAXima_X XRD-7000. URL: <http://www.shimadzu.com/an/elemental/xrd/xrd7000.html> (дата обращения: 26.04.2015).
15. *Тимошук Е.И., Самойлов В.М., Тимошук Е.В., Смирнов В.К.* Применение лазерной дифракции для определения размеров частиц наполнителей и пресс-порошков в производстве тонкозернистых графитов // Заводская лаборатория. Диагностика материалов. 2010. Т. 76. No. 5. С. 26—29.
16. *Тимошук Е.И., Самойлов В.М., Ляпунов А.А.* и др. Определение размеров частиц тонкодисперсных порошков искусственного графита методом лазерной дифракции // Заводская лаборатория. Диагностика материалов. 2012. Т. 78. No. 11. С. 25—28.
17. Растровый электронный микроскоп JEOL JSM-7001F. URL: <http://emicroscope.ru/microscopes/rastr/pole/jsm-7100f.html> (дата обращения: 26.04.2015).
18. Scanning Electron Microscope JEOL JSM-7001F. URL: <http://www.jeol.co.jp/en/products/detail/JSM-7001F.html> (дата обращения: 26.04.2015).
5. *Mamina L.I., Koroleva G.A., Gil'manshina T.R.* Perspektivnye sposoby obogashcheniya grafita [Promising methods of beneficiation of graphite]. *Liteinoe proizvodstvo*. 2003. No. 2. P. 16—18.
6. *Mamina L.I., Bezrukikh A.I., Gil'manshin T.R.* et al. Pat. 2368450 (RUS). Protivoprigarnoe pokrytie dlya liteinykh form i sterzhnei [Nonstick coating for casting molds and cores]. 29.12.2007.
7. *Zhukovskii S.S., Anisovich G.A., Davydov N.I.* et al. Formovochnye materialy i tekhnologiya liteinoi formy [Molding materials and technology of the mold]. Ed. S.S. Zhukovskii. Moscow: Mashinostroenie, 1993.
8. *Doroshenko S.P.* Formovochnye materialy i smesi [Molding materials and mixtures]. Kiev: Vychshaya shkola, 1990.
9. *Boldin A.N., Davydov N.I., Zhukovskii S.S.* et al. Liteinye formovochnye materialy. Formovochnye, sterzhnevye smesi i pokrytiya [Foundry molding materials. Molding and core mixtures and coatings]. Moscow: Mashinostroenie, 2006.
10. *Mamina L.I., Baranov V.N., Gil'manshina T.R.* et al. Nanostrukturirovannye grafitsoderzhashchie izdeliya [Nanostructured graphite products]. Krasnoyarsk: SFU, 2013.
11. *Mamina L.I., Gil'manshina T.R., Novozhonov V.I.* et al. Sposoby povysheniya kachestva liteinogo grafita otdel'nymi i kompleksnymi metodami aktivatsii [Ways of improving the quality of foundry graphite separate and complex methods of activation]. Krasnoyarsk: SFU, 2011.
12. Mel'nitsa planetarnaya laboratornaya [Mill planetary laboratory]. URL: http://www.equipnet.ru/equip/equip_15459.html (accessed: 26.04.2015).
13. Rentgenovskii difraktometr XRD-7000 [X-ray diffractometer XRD-7000]. URL: <http://www.analit-spb.ru/item.php?id=82> (accessed: 26.04.2015).
14. X-ray Diffractometer MAXima_X XRD-7000 URL: <http://www.shimadzu.com/an/elemental/xrd/xrd7000.html> (accessed: 26.04.2015).
15. *Timoshchuk E.I., Samoilov V.M., Timoshchuk E.V., Smirnov V.K.* Primenenie lazernoi difraktsii dlya opredeleniya razmerov chastits napolnitelei i press-poroshkov v proizvodstve tonkozernistykh grafitov [The use of laser diffraction for determining particle sizes of fillers and press powders in the production of fine-grained graphites]. *Zavodskaya laboratoriya. Diagnostika materialov*. 2010. Vol. 76. No. 5. P. 26—29.
16. *Timoshchuk E.I., Samoilov V.M., Lyapunov A.Y.* et al. Opre-delenie razmerov chastits tonkodispersnykh poroshkov iskusstvennogo grafita metodom lazernoi difraktsii [Determination of particle size of fine powders of synthetic graphite by laser diffraction]. *Zavodskaya laboratoriya. Diagnostika materialov*. 2012. Vol. 78. No. 11. P. 25—28.
17. Rastrovyyi elektronnyi mikroskop JEOL JSM-7001F [Scanning electron microscope JEOL JSM-7001F] URL: <http://emicroscope.ru/microscopes/rastr/pole/jsm-7100f.html> (accessed: 26.04.2015).
18. Scanning Electron Microscope JEOL JSM-7001F URL: <http://www.jeol.co.jp/en/products/detail/JSM-7001F.html> (accessed: 26.04.2015).

References

1. Vybora ognepornykh pokrytii dlya okraski sterzhnei i form [The choice of refractory coatings for painting of rods and shapes: Mater. Journ. Foundry management and technology. 2001. Vol. 129. No. 10. P. 32—34]. *Liteinoe proizvodstvo*. 2002. No. 3. P. 35.
2. *Lytkina S.I.* Razrabotka i issledovanie protivoprigarnykh pokrytii dlya chugunного lit'ya na osnove khimicheskii i mekhanokhimicheskii aktivirovannykh grafitov [Development and research of nonstick coatings for iron casting based on chemically and mechanochemically activated graphite]: Diss. Cand. Sci. (Tech.). Krasnoyarsk: SFU, 2013.
3. *Gil'manshina T.R.* Razrabotka sposobov povysheniya kachestva liteinogo grafita otdel'nymi i kompleksnymi metodami aktivatsii [Development of methods for improving the quality of foundry graphite separate and complex methods of activation]: Abstr. Diss. Cand. Sci. (Tech.). Krasnoyarsk: SFU, 2004.
4. *Baranov V.N., Gil'manshina T.R., Bezrukikh A.I.* et al. Poluchenie grafitsoderzhashchikh nanostrukturirovannykh materialov i kompozitsii dlya liteinogo proizvodstva [Obtaining graphite nanostructured materials and compositions for foundry]. *Liteishchik Rossii*. 2011. No. 10. P. 42—45.