

L'ambiguïté structurale du composé binominal

Philippe Barbaud

Number 1, 1971

URI: <https://id.erudit.org/iderudit/800004ar>

DOI: <https://doi.org/10.7202/800004ar>

[See table of contents](#)

Publisher(s)

Les Presses de l'Université du Québec

ISSN

0315-4025 (print)

1920-1346 (digital)

[Explore this journal](#)

Cite this article

Barbaud, P. (1971). L'ambiguïté structurale du composé binominal. *Cahier de linguistique*, (1), 71–116. <https://doi.org/10.7202/800004ar>

L'AMBIGUÏTÉ STRUCTURALE DU COMPOSÉ BINOMINAL

1. Introduction

1.1 Définition

Afin de bien situer l'objet de cette discussion, il est important de donner une définition très exacte de ce que nous entendons par "composé binominal", en abrégé un CB. Nous proposons d'appeler ainsi les mots composés formés strictement de deux substantifs. Plus précisément, un composé binominal est la concaténation de deux noms effectuée par simple juxtaposition.

1.2 Objet de l'analyse

L'objet de cette discussion est donc de démontrer, ainsi que le laisse entendre le titre, que le composé binominal est une structure syntaxique ambiguë, ambiguïté dont une analyse descriptive générative-transformationnelle peut rendre compte. Pour illustrer le point de départ de cette tentative nous établissons un rapprochement formel entre le problème que soulèvent les deux phrases suivantes, que nous empruntons à Ruwet (1967, p. 145) :

* Cet article est un résumé remanié de ma thèse de maîtrise intitulée *Syntaxe transformationnelle d'un type de mot composé en français*, Université de Montréal, 1970.

(1) la circulation a été déviée par la gendarmerie

(2) la circulation a été déviée par un chemin de campagne

et la séquence suivante :

(3) le prix du papier-musique¹

(4) la couleur du papier-marbre

(5) l'utilité du papier-buvard

(6) un assemblage papier-carton

Bien que (1) et (2) soient deux phrases dont la structure superficielle est identique, elles sont profondément différentes quant à leur interprétation fonctionnelle. De la même façon, chacun des CB contenus dans les chaînes (3) à (6) diffère d'interprétation grammaticale, bien que nous soyons en présence d'une même structure nominale.

L'analyse que nous faisons tente de démontrer que cette ambiguïté s'explique par la présence de plusieurs structures profondes sous-jacentes qui déterminent chacune un mode possible d'interprétation, compte tenu d'un certain nombre de contraintes de sélection, chaque interprétation étant liée à une structure sémantico-syntaxique particulière.

Autrement dit, ce qui autorise à paraphraser *chou-fleur* en *un chou qui est une fleur*, comme le fait Grevisse, ou bien *femme-médecin* en *une femme qui est un médecin*, ainsi que le

1. En raison de l'extrême confusion qui règne actuellement dans l'emploi du trait d'union, en particulier lorsqu'il s'agit des composés binominaux où l'afflux de néologismes amène les contradictions les plus bizarres, nous avons pris délibérément la décision de mettre un trait d'union à tous nos exemples de CB. Cette procédure arbitraire évitera les discussions inutiles sur le plan de l'orthographe.

propose Vendryès, c'est qu'il existerait un certain nombre d'éléments linguistiques sous-jacents nécessaires à l'interprétation des CB.

2. Hypothèse et vérifiabilité

2.1 Rétrospective

Il est aisé de constater que le français contemporain, plus particulièrement la langue écrite des journaux, des revues, des rapports scientifiques, etc., fait un emploi fort impressionnant de ces "mots-valises" (Etiemble) construits sur le modèle par exemple de *ville-fantôme*, *mot-mystère*, *homme-grenouille*, *pause-café* ou *café-crème*, pour n'en nommer que quelques-uns.

La plupart des linguistes qui se sont penchés sur ce type particulier de composé l'ont envisagé d'un point de vue essentiellement lexical et présentent cette composition de deux noms comme étant le fruit des processus habituels de dérivation, issus, pour les uns, d'une apposition elliptique (Darmesteter, 1967) ou pour les autres, d'une agglutination (Marouzeau, 1955 et 1965) ou encore de leur "juxtaposition et de (leur) gemmellation" (Etiemble, 1964). Dubois (1969), pour sa part, penche pour l'explication de type morphologique, dans laquelle le deuxième terme du CB a tendance à se lexicaliser au point de devenir un morphème suffixal. Signalons enfin l'étude pénétrante de Jenkins (sous presse) qui propose une classification de ces composés selon des stéréotypes structuraux au nombre de cinq qui sont en réalité une tentative de reconstitution des éléments sémantico-syntaxiques qui auraient, de l'avis unanime de tous, disparus en cours de formation.

2.2 Hypothèse

Toutes ces études s'inscrivent dans une perspective taxonomique et ne sont pas à proprement parler vraiment explicatives. Elles sont incapables de rendre compte par exemple du lien évident qui existe entre une expression comme *une ville-champignon* et une phrase comme *une ville qui pousse aussi vite qu'un champignon* ni de justifier la présence, même sous-entendue, d'éléments linguistiques qui, en fin de compte, constituent des classes distributionnelles bien délimitées puisqu'il est clair que personne n'intercalerait les mêmes éléments, tant sémantiques que syntaxiques, entre les deux termes d'une série disparate de CB.

Le problème est donc plus d'ordre explicatif que taxonomique. Il peut être formulé en termes de grammaire générative-transformationnelle de la façon suivante :

a) On peut considérer un composé binominal comme une structure de surface uniforme et purement nominale répondant à la description structurale SN $[N + N]$ SN. Ce qui justifie que ce soit la catégorie SN qui domine les deux segments du CB, c'est le fait que l'analyse distributionnelle ne révèle aucune différence flagrante de comportement entre un SN et un CB et "*chou-fleur* est un substantif au même titre que *chou* et tous deux ont les mêmes propriétés dans la constitution du syntagme nominal²" (Dubois, 1969, p. 44).

2. Ce type de composé est aussi défini de la même façon par Martinet qui le classe dans ce qu'il appelle un "synthème", sorte de monème complexe. (Walter, Henriette, 1969.)

b) La structure de surface $N + N'$ peut être alors considérée comme le point d'aboutissement unique de processus de réduction d'origines nettement différenciées au niveau de la structure profonde.

L'ambiguïté de la structure de surface du CB réside dans le fait qu'il existe un choix de relations susceptibles de s'établir entre le premier et le deuxième terme. Ces diverses relations déterminent chacune une structure profonde distincte. Nous estimons pouvoir circonscrire au nombre de quatre les relations fondamentales du composé binominal. Ces quatre relations grammaticales correspondent à autant de structures profondes et représentent l'ensemble des choix de toute l'interprétation possible. Autrement dit, l'analyse que nous faisons permet de générer n'importe quel CB à partir de l'une des quatre structures profondes.

c) L'interprétation dont nous parlons est davantage relationnelle que sémantique. Son traitement relève donc de la composante syntaxique. Rappelons en effet que l'une des tâches essentielles de la structure profonde est de rendre compte des relations grammaticales (Chomsky, 1965, p. 75 et 136 ; Lakoff, G., 1968 ; et aussi Ruwet, 1967, p. 324).

L'interprétation relationnelle, encore mal connue à l'heure actuelle il faut l'avouer, à cause de ses fondements dont nous avons l'intuition qu'ils sont de nature psychologique, ne permet pas d'en arriver à définir le sens exact d'un CB, en admettant que telle entreprise soit possible et utile. Il est hors de question de vouloir "reconstituer" une interprétation particulière et exclusive de chaque CB de la langue française.

Mais il demeure cependant que l'on peut éviter l'arbitraire puisqu'il semble assuré maintenant que l'interprétation d'un CB dépend d'un certain nombre d'éléments linguistiques que le locuteur sous-entend, consciemment ou pas. À ce sujet, certaines expériences que nous avons réalisées, de nature psychométrique, le démontrent assez clairement. Nous en dirons un mot dans un instant.

d) L'analyse des CB devra donc définir quels sont les éléments sémantico-syntaxiques qui appartiennent aux structures profondes. Pour y parvenir, on doit pouvoir démontrer que les éléments retenus l'ont été à partir de reconstitutions en des mots plus explicites des relations grammaticales de façon à ce que cette discrimination ne soit ni arbitraire ni aléatoire. Nous sommes en effet convaincu que cette simple juxtaposition de deux noms (réf. S 1.1) n'est pas le fruit du hasard et qu'en réalité le mécanisme de concaténation est soumis, comme le dit Dubois (1969, p. 44), à une "combinatoire" aux "règles limitées".

2.3 Quatre relations

La première relation susceptible de s'établir entre les deux segments d'un CB est la relation ATTRIBUT. Elle se réalise par l'occurrence de la copule *est* en structure profonde. Ce sont les composés binominaux du type *un président-fondateur, une femme-médecin, un navire-école, une porte-persienne*, etc.

La deuxième est une relation dite MÉTAPHORIQUE, établie par l'occurrence en structure profonde de la séquence *est comme*, c'est-à-dire le joncteur copulatif *est* le conjoncteur comparatif *comme*. Cette relation permet des créations du

type un homme-grenouille, un oiseau-mouche qui sont devenues fort courantes, ou d'autres plus audacieuses, comme une ville-jungle, un article-massacre ou la vie-puzzle³.

Nous avons qualifié la troisième relation au pluriel, les relations de COMPLÉMENTARITÉ, établies par la présence dans l'indicateur syntagmatique (IS) de profondeur de la catégorie COMPL introduite par un verbe nécessairement transitif. D'une très grande puissance générative, cette relation englobe surtout les composés dans lesquels on voit instinctivement une préposition. Ce sont les CB du type *des lunettes-soleil*, *un prix-cadeau*, *un timbre-poste*, etc.

Enfin, la quatrième relation se situe nettement en dehors du contexte des trois autres puisqu'il s'agit d'une relation de COORDINATION obtenue par l'insertion de la conjonction *et* dans un IS intermédiaire et non de profondeur. Comme exemples, nous pourrions citer les tandems du type *le sommet JOHNSON-KOSSYGUINE*, *le combat CLAY-PATERSON*, *le mélange SEL-POIVRE*, *un alliage PLATINE-CHROME*, etc.

2.4 Vérifiabilité

Nous avons mentionné tout à l'heure qu'il était maintenant presque assuré que le locuteur interprète un CB en reconstituant mentalement les éléments sémantico-syntaxiques prévus par la forme⁴ du système linguistique afin de rendre compatible une

3. Tous les exemples de CB que nous citons ont été relevés dans divers journaux et revues, en particulier le *Paris-Match* du 7 décembre 1968 et le *McLean* 1968 inventoriés systématiquement.

4. Au sens où M. A. K. Holliday l'entend (1962, p. 25).

co-occurrence des termes nominaux qui en surface "viole" le déroulement syntagmatique habituel de la phrase, ne serait-ce que par l'absence de charnières minima. C'est d'ailleurs cette apparente violation qui a fait dire à bon nombre de linguistes que cette construction n'est pas française, qu'elle est une importation des langues germaniques, bref qu'elle contribue à "sabiraliser" notre langue qui, comme chacun sait, est réfractaire aux formules synthétiques, étant par définition une langue analytique...

Il se posait donc pour le linguiste, locuteur indigène, un problème de "vérifiabilité" (Dubois, 1969) exigeant une épreuve qui puisse lui indiquer dans quelle mesure l'intuition des faits postulés (existence de 4 relations, existence d'éléments sémantico-syntaxiques correspondants) était partagée par d'autres locuteurs indigènes.

De nature statistique, cette épreuve, faut-il le préciser, n'avait pas pour but de déterminer la grammaticalité ou l'agrammaticalité d'un ou de plusieurs CB. Elle n'était pas non plus une épreuve devant prouver la vérité ou la fausseté d'une interprétation. La vérifiabilité s'exerce ici au niveau de l'adéquation possible (Chomsky, 1969a, p. 16) des faits que nous soutenons à la réalité linguistique commune aux individus qui parlent français. C'est à partir de cette adéquation que nous serons justifié de tenter cette "extrapolation" dont parle W.V. Quine (cité par Chomsky, 1969b) sans crainte que par sa "connaissance partielle de la langue" (Chomsky, 1969b) le linguiste ne fasse une analyse valable uniquement pour son dialecte à lui.

Nous n'avons pas l'intention de développer cet aspect proprement statistique car ce serait sortir des cadres du

présent article⁵. Disons tout simplement que ce que nous avons appelé des tests de périphrases, dont l'application et le traitement (par analyse de variances) répondaient rigoureusement aux critères psychométriques élaborés par Guilford (1956, p. 257 s.), nous a permis d'en arriver à la conclusion suivante : pour chacune des trois premières relations, il existe des tendances hautement significatives qui prouvent a) que le choix des éléments retenus n'est pas aléatoire ; b) que ce choix se circonscrit à pas plus de quatre relations de base (postulées par le linguiste) et c) que cette répartition en quatre relations fondamentales est partagée de façon très significative par bon nombre de sujets parlants. Ce sont ces éléments retenus qui feront l'objet de notre étude dérivationnelle.

Pour conclure cette partie, nous dirons que l'identification des éléments établissant en structure profonde les relations nécessaires à l'interprétation repose non seulement sur l'intuition du linguiste en tant que sujet parlant mais aussi sur une épreuve de vérifiabilité qui a l'avantage de confirmer cette intuition de façon objective et scientifique.

3. Les contraintes de sélection

L'un des facteurs importants qui entre en ligne de compte dans le jeu des co-occurrences est certainement l'ensemble des règles de sélection qu'il faut intégrer à la composante de base (Lakoff, 1968 ; Kuroda, 1969). Ces règles de sélection, fondées sur les traits inhérents chomskyens, peuvent être de deux catégories : d'une part il y a celles qui formulent les contraintes qui existent entre chacun des deux termes d'un CB (contraintes internes) ; d'autre part, il y a celles qui formulent les contraintes existant entre l'ensemble du CB et le reste de la phrase (contraintes externes) et dont nous ne parlerons pas puisque

5. Pour les détails concernant ces tests, nous renvoyons à notre thèse.

nous serions obligé de dépasser les limites du présent article.

Ce sont évidemment les contraintes internes qui sont les plus intéressantes aux fins de la présente discussion. Elles tiennent, pour l'essentiel, dans les compatibilités des traits de sous-catégorisation propres à chaque terme en présence. Par exemple, *porte-persienne* et *panneau-porte* sont possibles alors que *porte-nuage* ou *boulevard-porte* semblent assez improbables. On dit bien un *bateau-mouche*, un *oiseau-mouche* et un *poids-mouche* mais pas une *capitale-mouche* ni un *éléphant-mouche* ni même un *kilo-mouche*.

Précisons toutefois que ces règles de sélection sont légèrement différentes des règles qui spécifient les contraintes en termes de grammaticalité. Les contraintes que nous observons ne peuvent être définies qu'en termes de relation possible ou impossible. Elles ne peuvent que dire si telle combinaison établit telle relation ou telle autre ou bien ne l'établit pas.

3.1 Les contraintes internes

Bien que dans l'ensemble nous nous tenons aux traits de sous-catégorisation suggérés par Chomsky, les combinaisons mathématiquement prévisibles entre deux matrices de traits sont quasi illimitées. Nous ne prétendons pas les donner toutes, loin de là. Nous n'en donnons qu'une douzaine, les plus courantes ; à elles seules elles gouvernent l'emploi de presque tous les CB que nous avons rencontrés. Elles peuvent se formuler sous forme de petits théorèmes :

Règle 1 : "Si deux noms propres sont concaténés, ils ne peuvent établir entre eux qu'une relation de coordination pourvu que le SN qui précède le terme antéposé soit muni des traits [+ collectif] et [- vectoriel]."

Dans les trois exemples suivants, on constate que le SN initial de la séquence possède une valeur collective mais non vectorielle :

- (7) *la rencontre NIXON-POMPIDOU*
- (8) *l'administration DRAPEAU-SAULNIER*
- (9) *l'amitié RIMBAUD-VERLAINE*

Nous sommes portés à penser que la valeur de simultanéité caractéristique à cette relation est conférée à ce type de CB par le trait [+ COLLECTIF] du SN qui le précède.

Règle 2 : "Si deux noms propres non-humains sont concaténés, ils ne peuvent établir entre eux qu'une relation de complémentarité, pourvu que le SN qui le précède soit muni de trait [+ VECTORIEL]."

- (10) *le voyage MONTRÉAL-PARIS*
- (11) *le trajet TERRE-LUNE*
- (12) *l'étape QUÉBEC-RIMOUSKI*

Cette contrainte évite qu'on établisse la même relation que la précédente en recourant possiblement à l'argument que ces deux séquences présentent, en structure de surface, des caractéristiques communes.

Règle 3 : "Si un nom commun antéposé est concaténé avec un nom propre humain postposé, ils ne peuvent établir qu'une de complémentarité."

- (13) *l'option-Courrège*
- (14) *un technicien-Ford*
- (14) *le téléphone-Bell*

Règle 4 : "Si deux noms communs humains sont concaténés, ils ne peuvent établir qu'une relation attribut."

(16) *un lieutenant-détective*

(17) *un commis-voyageur*

(18) *un secrétaire-trésorier*

Règle 5 : "Si un CB a pour constituants un nom commun humain suivi d'un nom commun animé non-humain, il ne peut établir qu'une relation métaphorique."

(19) *une femme-serpent*

(20) *un homme-grenouille*

(21) *un enfant-loup*

Règle 6 : "Si un CB a pour constituants un nom commun humain suivi d'un nom commun inanimé, il peut établir indifféremment soit une relation métaphorique soit une relation de complémentarité."

(22) *une danseuse-étoile*

(23) *un avocat-conseil*

(24) *un commando-suicide*

Règle 7 : "Si deux noms communs animés non-humains sont concaténés, ils ne peuvent établir qu'une relation métaphorique."

(25) *un poisson-chat*

(26) *un oiseau-mouche*

(27) *un chien-loup*

Règle 8 : "Si un CB a pour constituants un nom commun animé, suivi d'un nom commun inanimé, il ne peut établir qu'une relation métaphorique."

(28) *un oiseau-lyre*

(29) *un requin-marteau*

(30) *un enfant-labyrinthe*

Règle 9 : "Si deux noms communs concrets sont concaténés, ils peuvent établir entre eux soit une relation attribut, soit une relation métaphorique, soit une relation de complémentarité selon que chacune satisfasse respectivement à la règle présuppositionnelle de propriété, la condition de coréférence formelle des prédicats ou la condition de non-coréférence du nom postposé."

(31) *une porte-fenêtre* (relation attribut)

(32) *une porte-accordéon* (relation métaphorique)

(33) *un timbre-prime* (relation de complémentarité)

Cette dernière contrainte possède, en corollaire, une règle qui s'énonce ainsi :

Règle 9a : "Si deux noms communs concrets non-animés sont concaténés, ils ne peuvent établir entre eux qu'une relation de coordination pourvu que le SN qui précède le terme antéposé soit muni du trait [+COL]."

(34) *le mélange ESSENCE-ALCOOL*

(35) *le marché CHARBON-ACIER*

(36) *les rapports MAÎTRE-ÉLÈVES*

(37) *la rivalité CENTRE-GAUCHE*

Règle 10 : "Si un CB a pour constituants un nom commun concret suivi d'un nom commun animé, il ne peut établir qu'une relation métaphorique."

(38) *un bateau-mouche*

(39) *un tissu-léopard*

(40) *un poids-coq*

Enfin, signalons un autre type de contrainte interne interdisant la génération de CB comme :

(41)* *un bateau-bateau*

(42)* *un bateau-navire*

Cette contrainte découle en réalité du statut dérivationnel du deuxième terme qui, en fait, l'assimile à celui d'une phrase relative ; ceci appelle certaines précisions.

3.2 Les contraintes externes

Ces contraintes régissent les rapports de l'occurrence d'un CB dans une phrase. Sur le strict plan syntaxique, on peut contester l'agrammaticalité, envisagée en particulier du point de vue de Mc Cawley, de phrases comme :

(43)* *J'ai réussi le mot-mystère du mot de cette semaine*

(44)* *Nous ferons une pause-café pour prendre un café*

(45)* *... un mot-mystère mystérieux...*

il demeure qu'elles sont inacceptables sur le plan sémantique. De telles anomalies ne concernent pas les traits de sélection mais trouvent leur explication dans le statut de phrase relative présente en structure de profondeur de n'importe quel CB des trois premiers types ou relations. Généralement, le deuxième terme d'un composé binominal — de toute façon, le déterminant — se présente comme un élément-vestige de cette relative. Par conséquent, les contraintes qui régissent soit l'occurrence d'un CB dans une phrase soit la co-occurrence de ses termes seront les mêmes que celles qui président à l'enchaînement de n'importe quelle relative.

Ainsi, le déterminant, qui se trouve n'importe où dans la phrase "constituante" (Lees) sauf en position sujet — celle-ci étant évidemment occupée par le terme anaphorique par rapport à la suite "matrice" (Lees) interprétée comme déterminée — devra

être obligatoirement différent, de forme et de sens, de cette dernière.

Plus concrètement, dans un cas de CB attribut, l'agrammaticalité de (41) et (42) serait générée par une dérivation ayant pour point de départ respectivement :

(46)*# *un bateau* # QU + *un bateau est un bateau* # *a sombré* #

(47)*# *un bateau* # QU + *un bateau est un navire* # *a sombré* #

Dans un autre cas de CB attribut, (43) aurait été généré à partir de :

(48)*# *J'ai réussi le mot* # QU + *le mot est un mystère* #
du mot de cette semaine #

et (45) à partir de :

(49)*# *J'ai réussi un mot* # QU + *un mot est un mystère* #
QU + *un mot est mystérieux*

alors que dans le cas (44), qu'on peut interpréter comme étant un CB de complémentarité, son agrammaticalité s'expliquerait par une suite initiale du type par exemple :

(50)*# *Nous ferons une pause* # QU + *une pause est faite pour*
prendre un café # *pour prendre un café* #

On peut pousser plus loin pour mentionner une autre contrainte découlant naturellement, elle aussi, du statut de relative où l'analyse dérivationnelle ultérieure précisera la fonction exacte de l'élément-vestige correspondant au terme perçu comme déterminant.

Bien que la notion "d'équivalence sémantique" soit encore assez floue, il faut quand même envisager une contrainte spécifiant l'exclusion mutuelle d'un constituant qui, dans une phrase

donnée, révélerait une telle équivalence avec un CB occurring dans cette même phrase. On évite ainsi ce qui nous apparaît comme des redondances sémantiques d'acceptabilité douteuse comme, par exemple :

(51) ? *j'ai lu un roman-fleuve énorme*

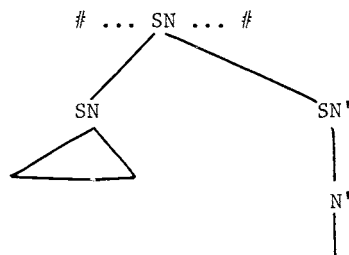
(52) ? *c'est un poste-clé important*

(53) ? *je ne m'attendais pas à cette rencontre-surprise*

4. Les quatres relations fondamentales

Il s'agit maintenant d'expliquer comment, à partir des diverses structures profondes que nous avons identifiées et qui sont engendrées par la composante de base il est possible d'aboutir en fin de dérivation à une chaîne terminale "élaguée". La tâche de la composante transformationnelle est donc de "médiatiser" chacune des structures profondes portant l'essentiel de l'interprétation sémantique afin de les ramener à un seul modèle de structure superficielle dont l'IS serait le suivant :

Figure 1 : Indicateur syntagmatique de la structure de surface du composé binominal

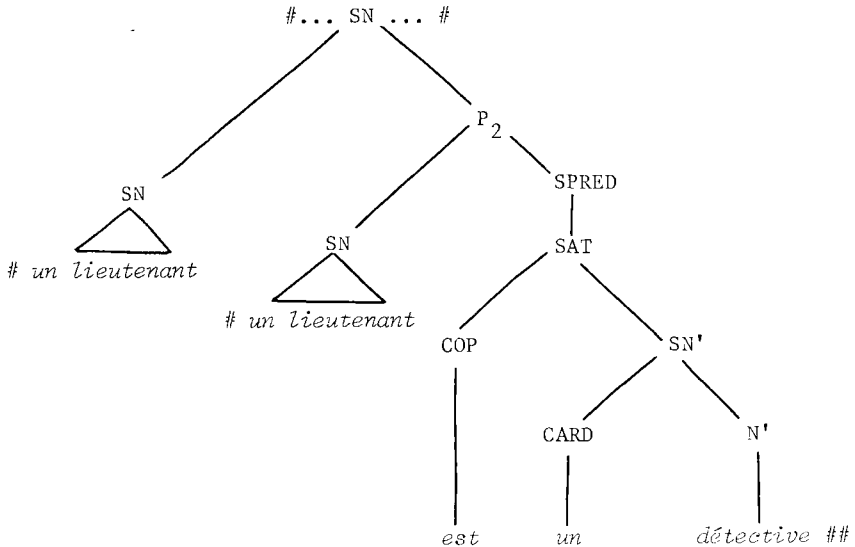


- | | | | | |
|---------|-----------|------------|---|-------------------|
| v.g. 1. | # ... un | mot | - | mystère ... # |
| v.g. 2. | # ... une | rencontre | - | surprise ... # |
| v.g. 3. | # ... un | produit | - | échantillon ... # |
| v.g. 4. | # ... un | professeur | - | titulaire ... # |

4.1 La relation attribut: *UN LIEUTENANT-DETECTIVE*

Cette relation grammaticale regroupe tous les CB qui établissent en profondeur la relation sémantique corollaire d'IDENTITE grâce à la présence de la copule. Elle a été présentée tout à l'heure comme découlant de l'enchâssement d'une relative P2 (figure 2) dont il convient de préciser maintenant que le terme interprété comme déterminant occupe la fonction attribut. Cette relative aura donc toutes les propriétés reconnues aux relatives copulatives. Nous en reparlerons. Nous obtenons alors en profondeur l'indicateur syntagmatique suivant :

Figure 2 : Indicateur syntagmatique de la structure profonde du CB attribut



La génération d'un CB attribut se pose alors comme étant le résultat d'une étape ultime des transformations de réduction propres aux relatives. En effet, le mécanisme principal de cette génération tient paradoxalement dans la réduction non seulement de la copule mais aussi du pronom relatif. Il peut être représenté formellement sous forme d'une règle de transformation du type :

$$\begin{array}{ccccccc} \text{SN} & \# & \text{QU} & + & \text{être} & + & \text{SN}' & \# \\ 1 & & 2 & & 3 & & 4 & \implies & 1 & \emptyset & \emptyset & 4 \end{array}$$

Ce n'est qu'une fois atteint ce stade de la dérivation qu'on procédera à l'accord en nombre typique de cette relation. En effet, c'est à un niveau assez près de la surface que ce type de transformation devra opérer afin de permettre l'accord du deuxième terme (gouverné mais déterminant) en fonction du premier (gouverneur mais déterminé).

4.1.1 La règle présuppositionnelle de propriété

La question qui se pose maintenant est celle-ci : comment se fait-il qu'en dépit des contraintes de sélection déjà formulées, nous obtenons des concaténations qui ne parviennent pas à générer des CB conformes à l'une des quatre relations de base ? Il est nécessaire de signaler quelles sont les limites de l'attributivité puisqu'il faut prévoir qu'on ne pourrait enchâsser à lieutenant de P1 une chaîne P2 qui serait : *un lieutenant est un directeur* pour donner à la fin *un lieutenant-directeur* ; à d'autres moments on aurait *un lieutenant-ouvrier* ou encore *un lieutenant-paysan*, ce qui est soit contradictoire soit non interprétable.

Autre exemple des limites de l'attributivité : les concaténations suivantes : *un lieutenant-détective*, *un commis-voyageur*, *une porte-persienne*, *une montre-bracelet*, etc., sont acceptables

dans la mesure où leur génération respecte un ordre donné. Pourtant, la réversibilité des termes, quoique possible seulement pour la relation attribut, amène une inacceptabilité sémantique certaine dans le cas de **un détective-lieutenant* et **un voyageur-commis*, discutable pour ?*une persienne-porte* et nulle pour *un bracelet-montre*, cette dernière expression se trouvant dans le dictionnaire sous ses deux formes autrement dit, quelle condition détermine l'ordre du terme enchâssé par rapport à l'autre dans le processus génératif d'un CB ?

On pourrait envisager un élément de réponse dans une théorie de la référence puisque le deuxième terme "réfère" en quelque sorte lui aussi au même référend que celui que dénote le premier. Ainsi, l'espèce de "renvoi sémantique" (Tesnière) réciproque entre *lieutenant* et *détective* qui semble accompagner la notion sémantique d'identité sous-jacente à la relation attribut a pour effet de nous faire ressentir ces deux termes comme étant deux aspects différents de la même personne.

Malheureusement, tout laisse croire qu'il n'en est rien. Cette idée-là ne peut être formulée semble-t-il en termes de coréférence puisque les récents travaux de S. Kuno (sous presse), de L. Karttunen (1969) et de plusieurs autres démontrent de façon assez convaincante qu' "un syntagme nominal attributif de propriété" — la définition est de Kuno — n'a pas de référend, que seul le syntagme nominal sujet en possède un.

Un autre élément de réponse apparaît possible dans l'idée de présupposition telle qu'étudiée par S. Y. Kurcda (1969) à propos de certains adjectifs attributifs et de certaines règles d'accord propres au français.

Ainsi, l'enchâssement de *détective* à *lieutenant* ou de *école*

à *navire* — un *navire-école* — est une opération qui "présuppose" au départ que le terme déterminant soit interprété comme étant une qualité ou une propriété "inhérente" au terme déterminé. C'est seulement en vertu d'une telle présupposition qu'il est permis d'introduire, sur le plan syntaxique, la copule en P2, celle-ci n'étant qu'un outil réalisant la "jonction" (Benveniste) de la phrase et par contrecoup l'identité du SN sujet avec le SN attribut.

Une telle règle de présupposition ne peut être envisagée, telle quelle du moins, pour un CB comme un *enfant-loup*, par exemple. La propriété "d'être loup" n'est pas inhérente à *enfant* et ne peut donc faire l'objet d'une présupposition telle que définie jusqu'ici. Appliquée dès le début du processus génératif, la règle présuppositionnelle de propriété bloquera des concaténations comme **un enfant-théorème*, **un enfant-vieillard* ou **un enfant-célibataire* qui, par ailleurs, sont parfaitement réalisables et grammaticales, au sens où Mc Cawley l'entend.

L'inconvénient d'une telle règle présuppositionnelle est qu'on voit mal comment la formaliser. Kuroda propose un traitement qui ferait un emploi quelque peu différent des traits de sélection chomskyens. Cependant, la méthode n'est applicable que si l'on admet que certains traits inhérents font partie de la composante syntaxique. Toutefois on doit se rendre compte qu'il est arbitraire d'intégrer sans plus de précisions un trait "inhérent" [+PROPRIÉTÉ] dans la composante syntaxique plutôt que dans la composante sémantique.

Bref, on se voit forcé de conclure que le filtrage qui ordonne les termes d'un CB l'un par rapport à l'autre s'exécute sur le plan sémantique. La présupposition sémantique de propriété, qui est l'une des formes par laquelle s'actualise la relation générale qui existe entre déterminé et déterminant, devrait pouvoir

se traiter au niveau du fonctionnement syntaxique de la grammaire puisqu'elle semble découler nécessairement de la fonction attribut. Cette constatation implique alors qu'une règle présuppositionnelle de ce type soit appliquée non plus à une entrée lexicale mais à une fonction grammaticale.

4.1.2 Quelques caractéristiques du CB attribut

Certaines particularités d'ordre morphématique propres aux CB attributs valent la peine d'être signalées. Ce sont en fait les mêmes que celles qui caractérisent les phrases copulatives. Les deux plus intéressantes sont :

1) L'autonomie de genre des deux termes, qui autorise les combinaisons suivantes :

- | | |
|---------------------------------|---------------------------------|
| a) [+MASCULIN] + [+MASCULIN] | b) [-MASCULIN] + [-MASCULIN] |
| (51) <i>un wagon-restaurant</i> | (54) <i>une auto-école</i> |
| (52) <i>un bateau-lavoir</i> | (55) <i>une comédie-farce</i> |
| (53) <i>un film-document</i> | (56) <i>une porte-fenêtre</i> |
| c) [+MASCULIN] + [-MASCULIN] | d) [-MASCULIN] + [+MASCULIN] |
| (57) <i>un bas-culotte</i> | (60) <i>une tente-abri</i> |
| (58) <i>un tiroir-caisse</i> | (61) <i>une montre-bracelet</i> |
| (59) <i>un bateau-pompe</i> | (62) <i>une machine-outil</i> |

2) La dépendance de nombre du deuxième terme qui s'accorde avec le premier. Cette caractéristique est d'autant plus importante qu'elle laisse supposer un processus dérivationnel différent de celui des relations de complémentarité :

- (63) *des bateaux-usines*
- (64) *des panneaux-portes*
- (65) *des cafés-bars*

Notons enfin la propriété qu'ont la plupart des CB attributs de pouvoir permuter leurs deux termes. C'est le cas notamment des groupements indiquant le titre d'une personne qu'on identifie par son nom ; ainsi, des chaînes intermédiaires suivantes :

Kennedy - QU + *est* + *le Président*

Norad - QU + *est* + *le Général*

Lamira - QU + *est* + *l'Amiral*

on dérive en chaîne terminale, après l'application de T permutation, les concaténations suivantes :

(66) *le président Kennedy*

(67) *le général Norad*

(68) *l'amiral Lamira (Prévert)*

Signalons, enfin, que dans ce dernier cas, l'IS de profondeur contiendra la catégorie préterminale DEF à la place de CARD comme venant déterminer le nom attribut.

4.2 La relation métaphorique : *UN HOMME-GRENOUILLE*

4.2.1 Structure profonde

Cette relation est caractérisée dans l'IS de profondeur 1) par l'occurrence de deux suites P (au lieu d'une) ; 2) par l'occurrence de formes postiches ; 3) par l'occurrence de symbole catégoriel C, engendré par la composante syntagmatique.

Nous postulons que ce qui permet d'établir la concaténation de *HOMME* et *GRENOUILLE* dans le même groupe nominal est le fait que le locuteur sous-entend un troisième terme commun à ces deux noms. Une relation métaphorique, on s'en rend compte, répond exactement à la définition de la comparaison, mais il s'agit ici d'une comparaison implicite et non explicite. L'opération

mentale du "sous-entendu" devra être formulée en termes de corréférence, ce dont nous reparlerons.

La réalité de ce troisième terme peut être mise en évidence par la séquence de phrases suivantes que, malgré une "réduction du coût du message" (Dubois) graduelle, nous affirmons être sémantiquement équivalentes l'une de l'autre :

(69) *cette femme est méchante comme une vipère*

(70) *cette femme ressemble à une vipère*

(71) *cette femme est pareille à une vipère*

(72) *cette femme est comme une vipère*

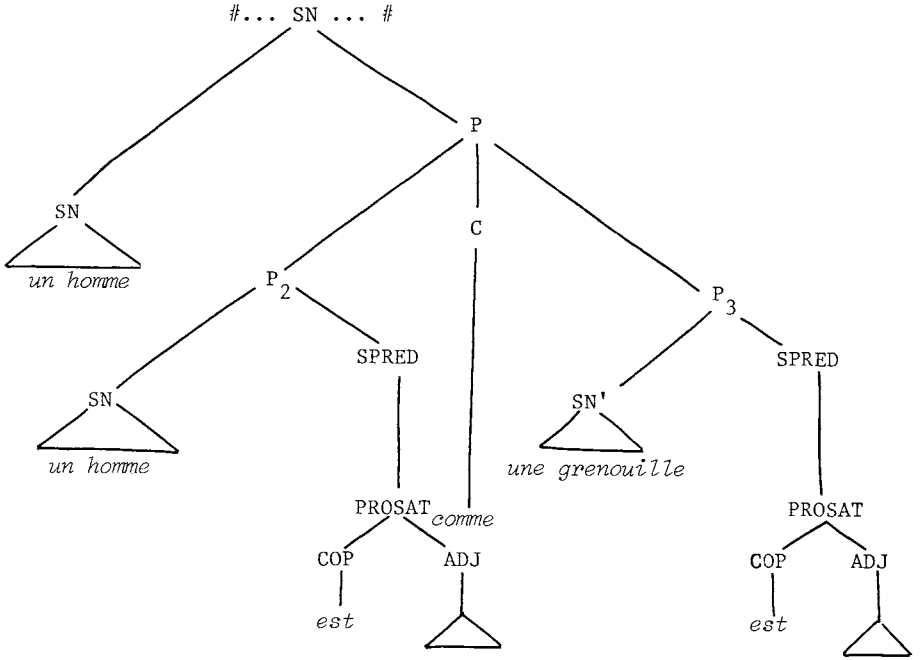
(73) *c'est une femme-vipère*

Ce dernier exemple montre avec évidence la parenté étroite de (73) et (69), cette dernière étant plus explicite que l'autre à cause notamment de la cohésion de ce qui est équivalent à un syntagme figé. La reconstitution est donc facile et plausible.

Ce n'est pas le cas de la plupart des CB métaphorique. Notre exemple type offre certaines difficultés. Mais il ne fait pas le moindre doute, à nos yeux, que la structure de 69 est sous-jacente à 73. Il ressort nettement que les deux termes du CB *HOMME-GRENOUILLE* constituent des éléments vestiges d'une fonction sujet qu'ils remplissent en structure profonde. Les prédicats respectifs ont la particularité d'être identiques à tous points de vue.

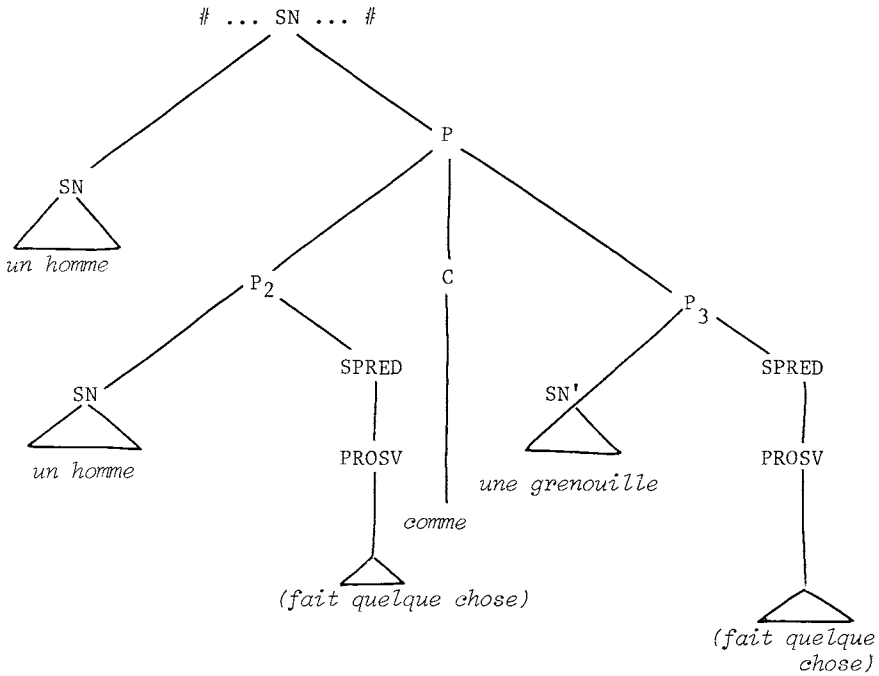
Nous trouverons alors en structure profonde les trois chaînes suivantes : SN P₂ et P₃ :

Figure 3 : Indicateur syntagmatique de la structure profonde du CB métaphorique ADJECTIVAL



On voit que ce sont les prédicats de P_2 et P_3 qui déterminent la réalité commune à *homme* et *grenouille*. Or la composante de base peut engendrer deux versions possibles du prédicat, selon qu'il est adjectival ou verbal. On peut donc envisager une deuxième version de la structure profonde où la catégorie SPRED de P_2 et P_3 dominerait non plus un PROSAT mais un PROSV, ce qui donne le deuxième indicateur syntagmatique.

Figure 4 : Indicateur syntagmatique de la structure profonde du CB métaphorique VERBAL



4.2.2 Les formes PRO

Assurément, ce qui ne manque pas de surprendre, c'est l'occurrence de formes PRO- dominant un symbole terminal postiche. Il convient d'en justifier la présence. Notre thèse est que le locuteur identifie mentalement comme pareils deux prédicats dont les sujets sont obligatoirement différents. Ces prédicats sont les éléments sous la forme desquels se réalise la réalité commune, ce troisième terme de référence dont nous avons parlé, autorisant le locuteur à établir un "rapprochement" entre *homme* et *grenouille*.

Il est indéniable que si dans le premier des deux exemples :
suivants :

(74) *M. Zèle est un médecin-chirurgien très réputé.*

(75) *M. Zèle est un homme-grenouille très réputé.*

il est possible d'établir une équation directe entre *médecin* et *chirurgien* au point que l'on puisse dire :

(76) *M. Zèle est un médecin et aussi un chirurgien.*

il est impossible par contre d'établir une telle équation entre *homme* et *grenouille*. *M. Zèle n'est pas* une grenouille. Mais par ailleurs il a quelque chose de la grenouille, une ressemblance quelconque : il est palmé, il nage la brasse, il est amphibie, etc., comme elle.

Ce prédicat commun cependant ne peut dominer aucune suite terminale (entrée lexicale). Il est vain en effet de vouloir identifier précisément les traits contenus dans le symbole complexe d'un lexème, verbal ou adjectival. Le filtrage opéré au niveau sémantico-syntaxique, grâce à une condition de coréférence, n'est pas assez détaillé pour dire quels seraient les traits à intégrer dans ce symbole complexe.

Du point de vue de la compétence alors, il faut envisager de faire introduire par la composante de base les fonctions purement syntaxiques vides de sens que sont PROSV et PROSAT. Ces fonctions ont pour but de représenter la catégorie prédictive nécessaire au schéma structural de la phrase sans lui adjoindre de "spécification lexicale supplémentaire" (Ruwet, 1967, p. 263).

Dans le cas de la relation attribut, c'est le syntagme nominal attribut qui "explícite" la propriété du référend impliqué par le syntagme nominal sujet. C'est la raison pour

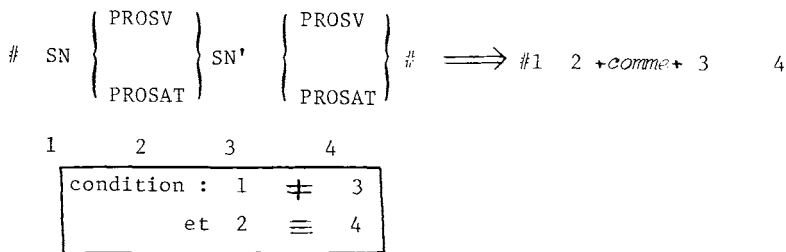
laquelle, en dépit de leur différence lexicale, une concaténation de ce type ne désigne qu'une seule et même réalité (personne ou chose).

Dans le cas de la relation métaphorique, c'est une forme PRO-prédicative (et non plus nominale) qui actualise, syntaxiquement parlant, une propriété qui s'applique en même temps à deux syntagmes nominaux sujets différents ayant chacun un référend distinct.

4.2.3 La coréférence formelle et réduction

Le processus dérivationnel opérera en deux transformations majeures ; d'abord enchâssement par adjonction (et non par insertion) de P_3 à P_2 au moyen du conjoncteur comparatif C et ensuite, relativation du SN de la phrase matrice par insertion du changement structural obtenu.

La première opération est doublement conditionnelle. Elle exige, d'une part, que les sujets soient différents l'un de l'autre ; ici *homme* et *grenouille* doivent dénoter chacun un référend distinct. D'autre part, cette opération exige la coréférence formelle des prédicats, leur identité "relâchée" ("weakly identical", Jacobs et Rosenbaum). En effet, *homme* et *grenouille* "font ou sont la même chose" en quelque sorte. C'est dans cette coréférence formelle qu'existe, semble-t-il, l'analogie impliquée dans une comparaison. Cette transformation pourrait avoir la forme suivante :



Notons ce qui semble être une caractéristique de cette transformation : les sujets des deux formes prédicatives PRO sont munis du trait [+GÉNÉRIQUE]. Il semble, en effet, que dans le processus génératif du CB métaphorique, l'information sémantique se limite à un ordre de comparaison très générale, excluant nécessairement toute référence à une réalité spécifique.

Ce processus, ne l'oublions pas, se poursuit avec diverses opérations de réduction qui pousseront encore plus loin les ellipses de certains éléments en comparaison avec les transformations réductives propres aux phrases coordonnées. Le composé binominal métaphorique s'obtient par application de transformations successives opérant l'ellipse des éléments suivants : 1- la catégorie SPRED ; 2- la catégorie DET précédant SN' ; 3- le conjoncteur C réécrit *comme* dans la composante de base.

Signalons en dernier lieu quelques caractéristiques des CB métaphoriques. Comme les CB attributs, ils admettent toutes les combinaisons du genre :

- | | |
|----------------------------------|----------------------------------|
| a) [+MASCULIN] + [+MASCULIN] | b) [+MASCULIN] + [-MASCULIN] |
| (77) <i>un rasage-velours</i> | (80) <i>un joueur-étoile</i> |
| (78) <i>un roman-fleuve</i> | (81) <i>un bateau-mouche</i> |
| (79) <i>le lait-miracle</i> | (82) <i>du caoutchouc-mousse</i> |
| c) [-MASCULIN] + [+MASCULIN] | d) [-MASCULIN] + [-MASCULIN] |
| (83) <i>une poignée-pistolet</i> | (86) <i>une mère-poule</i> |
| (84) <i>une guerre-éclair</i> | (87) <i>la ville-lumière</i> |
| (85) <i>une ville-fantôme</i> | (88) <i>une idée-capsule</i> |

4.2.4 L'accord en nombre

On doit noter aussi que l'étroite dépendance en nombre de deux termes correspond à celle qu'on retrouve dans la comparaison. Ainsi (89) et (90) sont parfaitement grammaticaux parce que les deux sujets de chaque phrase sont pluriel, le pluriel dans (90) étant réalisé par la coordination de deux singuliers (dans le cas de la comparative). Dès que l'équilibre est rompu, nous obtenons des agrammaticalités (91), (92), (93) et (94).

(89) *ces hommes s'entendent comme larrons en foire*

(90) *les hommes se regardent comme chien et chat*

(91) **cet homme s'entend comme larrons en foire*

(92) **ces hommes s'entendent comme un larron en foire*

(93) **un homme se regarde comme chien et chat*

(94) **les hommes se regardent comme* $\left. \begin{array}{l} \text{un chien} \\ \text{un chat} \end{array} \right\}$

Le composé binominal offre les mêmes caractéristiques, ce qui était positivement l'hypothèse de l'existence du CB métaphorique tel que nous l'avons défini. Nous pensons, comme Kuroda (1967, p. 62) et bien d'autres d'ailleurs, que les transformations d'accord s'exécutent près de la surface, ce qui laisse entendre que toutes les transformations réductives devraient s'appliquer avant. La règle d'accord en nombre en particulier stipulerait que les nombres du deuxième terme — le déterminant, au niveau sémantique — est gouverné par celui du premier.

Ainsi dans le cas de (69), le processus pourrait être illustré de la façon suivante :

(95) # *une* + PLUR *femme* + PLUR *est méchante comme*
une + PLUR *vipère* + PLUR #

Application des diverses réductions, ce qui donne :

(96) # *une* + PLUR *femme* + PLUR _____ *vipère* + PLUR #

Application de T accord NBR :

(97) # *des femme* + S _____ *vipère* + S #

Ce mécanisme explique donc le pluriel des CB suivants :

(98) *des wagons-torpilles*

(99) *des villes-champignons*

(100) *des rencontres-éclaircs*

Soulignons en dernier lieu que les CB métaphoriques n'admettent pas la permutation des termes, au contraire de la relation précédente. L'ordre est invariablement celui où le déterminé précède le déterminant.

4.3 Les relations de complémentarité : *des lunettes-soleil,*
un camion-remorque

4.3.1 La structure profonde

L'indicateur syntagmatique de profondeur des composés binominaux établissant cette relation doit contenir le symbole catégoriel COMPL engendré par la composante de base. Ce symbole a pour constituants immédiats un SN précédé ou non d'une préposition. Il est alors possible d'obtenir deux versions de l'IS de profondeur, selon que le syntagme prédicatif domine un syntagme attributif ou un syntagme verbal suivi d'un complément. Par exemple, dans le cas d'une complémentarité adjectivale, nous obtiendrons l'IS suivant :

Figure 5 : Indicateur syntagmatique de la structure profonde des CB de complémentarité adjectivale

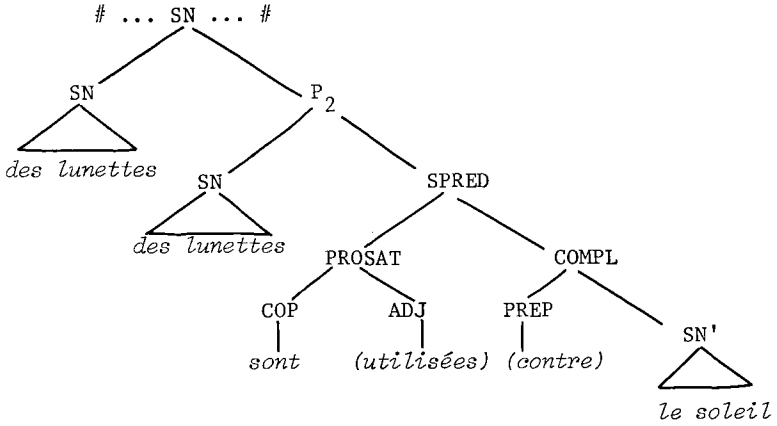
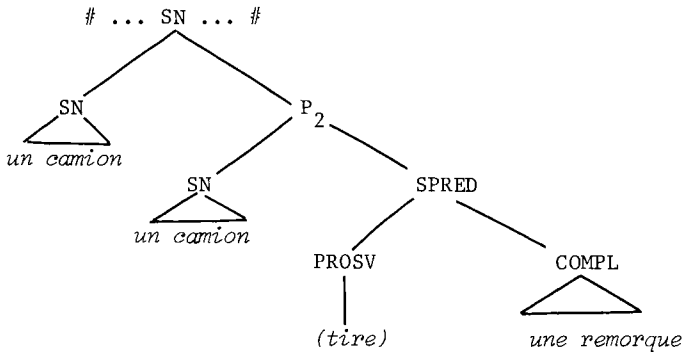


Figure 6 : Indicateur syntagmatique de la structure profonde des CB de complémentarité verbale



Une première remarque à propos de ces IS concerne l'étiquette "relations de complémentarité". Il s'agit davantage d'un ensemble de relations regroupées sous une même étiquette générale. La complémentarité, qui regroupe dans une très large mesure tous les circonstanciels et les compléments d'objet, se trouve être une espèce de super-relation dominant une "famille" de relations parentes mais distinctes. Elle est alors moins spécifique que les deux précédentes.

Ensuite, comme pour la relation métaphorique, il est vain de vouloir actualiser chaque symbole préterminal par une entrée lexicale exclusive. Non seulement le locuteur a-t-il le choix d'un grand nombre de marques prépositionnelles mais aussi a-t-il toute latitude quant à la sélection de l'une des complémentarités parmi toutes celles qui sont possibles et grammaticalement acceptables.

Il est capital cependant de déterminer par quelle catégorie grammaticale sont dominées ces suites terminales. Il faut là encore postuler l'occurrence de formes postiches dont le rôle est purement syntaxique mais dont le contenu lexical ne peut être déterminé.

Soulignons par contre que le symbole catégoriel COMPL lui, n'est pas une forme PRO-. Il n'est pas le "représentant d'une catégorie" (Ruwet). Il domine obligatoirement une entrée lexicale. Et dans le cas du CB de complémentarité, celle-ci est nécessairement remplie par le deuxième terme nominal. Il ressort finalement de cette analyse que l'origine grammaticale du terme postposé du CB de complémentarité est fondamentalement différente de celle qu'entretient ce même terme dans le cas des deux précédentes relations. On peut considérer ce deuxième terme

comme l'élément-vestige de la fonction prédicative puisqu'on retrouve ce même élément en structure dérivée finale.

4.3.2 Quelques complémentarités intéressantes

Nous devons signaler qu'à notre connaissance il n'existe pas de CB établissant spécifiquement une relation de complémentarité d'objet indirect. L'explication probable tiendrait à la présence nécessaire d'une préposition. Par contre il est possible d'interpréter bon nombre de CB où le deuxième terme est ressenti comme l'objet direct d'un groupe verbal. Dans ce cas, la structure profonde comporterait deux chaînes dont la deuxième serait une phrase où le N initial du CB devrait jouer le rôle de sujet et où le N' final celui d'objet direct (et non de circonstanciel) d'un groupe verbal hypothétique (non actualisé). Les exemples suivants illustrent cette complémentarité directe puisqu'il est possible d'assigner à *camion* et à *opération* une fonction sujet compatible avec une fonction objet qu'on assignerait peut-être à *remorque* et à *surprise* respectivement.

(101) *Un camion* #QU + $\left. \begin{array}{l} \text{tire} \\ \text{traîne} \\ \text{entraîne} \\ \text{fait rouler} \\ \text{véhicule} \\ \text{etc.} \end{array} \right\} + \text{une remorque} \#$

(102) *Une opération* #QU + $\left. \begin{array}{l} \text{provoque} \\ \text{cause} \\ \text{amène} \\ \text{etc.} \end{array} \right\} + \text{une surprise} \#$

On se rend compte que même si le choix paradigmatique laisse beaucoup de latitude quant au sens exact de l'interprétation, il n'en demeure pas moins que l'occurrence d'une catégorie verbale transitive est nécessaire afin d'assurer la fonction prédicative "en état d'appel".

Parmi les fonctions circonstanciellles les plus exploitées, la valeur de FINALITÉ semble être un terrain propice à la réduction puisqu'on y retrouve bon nombre de créations du type *lunettes-soleil*.

Par exemple :

- (103) *un appui-tête*
- (104) *un soutien-gorge*
- (105) *une course-automobile*
- (106) *un bloc-notes*
- (107) *du papier-musique*
- (108) *un panneau-réclame*

sont des CB où, selon notre propre interprétation, le deuxième terme est nettement le reliquat d'un syntagme prédicatif dans lequel, à l'origine, il y aurait eu un complément circonstanciel de FINALITÉ, introduit possiblement par *pour*.

Inversement, l'ORIGINE quoique étant moins fréquente, peut être perçue dans des CB comme *en crystal-époque, un meuble-empire, la ligne-haricot*, etc.

L'APPARTENANCE, actualisée le plus souvent par la préposition *de* (génitif), présente elle aussi un terrain favorable à la réduction. À notre avis, des CB comme :

- (109) *le centre-ville*
- (110) *le côté-mode*
- (111) *une fuite-justice*
- (112) *les beautés-actualités*
- (113) *le trafic-marchandises*

sont des créations qui entretiennent une telle relation de complémentarité.

Un cas intéressant est celui du FRACTIONNEL fort employé de nos jours, actualisé habituellement par la préposition *par* qui dans ce cas ne serait pas porteuse de la valeur agentive habituelle. Par exemple :

- (114) *un kilomètre-heure*
- (115) *des foyers-radio*
- (116) *des boîtes-unité*
- (117) *des groupes-départ*
- (118) *par heure-homme*
- (119) *des horaires-classe*

sont des CB où le deuxième terme représente l'unité qui en divise une autre représentée par le premier terme. D'où l'explication du singulier, propre au deuxième terme et du pluriel habituellement marqué dans le premier.

Toutes les nuances du LOCATIF (au sens large) peuvent être soumises à des réductions semblables. Le locatif pouvant être considéré comme une sous-catégorie elle-même affectée de traits, on pourrait alors distinguer le locatif vectoriel, où le deuxième terme est perçu comme un lieu de destination, introduit

le plus souvent par des prépositions comme *vers* ou *à* :

(120) *destination-lune*

(121) *destination-danger*

(122) *la route-suicide*

et le locatif inclusif, rendu par la préposition *dans* ou *en* :

(123) *des ovules-éprovettes*

ou le locatif directionnel indiquant à la fois le lieu de départ et le lieu d'arrivée :

(124) *un missile sol-sol*

(125) *un missile air-sol*

(126) *le trajet Montréal-Osaka*

On peut mentionner aussi que la MATIÈRE est une relation qui semble être assez facilement discriminée parce que nombreux sont les CB qui présentent une réduction des prépositions comme *en* ou *de* habituellement corollaire de cette valeur sémantique :

(127) *une bombe-plastic*

(128) *une table-noyer*

(129) *des concepts-images*

(130) *un tapis-textile*

(131) *un roman-photos*

(132) *du papier-tissu*

(133) *de l'histoire-batailles*

(134) *une radio-transistors*

Enfin, le TEMPOREL évidemment, prend sa bonne part de la

relation de complémentarité. On peut distinguer au moins le temporel synchronique, rendu la plupart du temps par la préposition *à* :

(135) *un débat-midi*

et le temporel duratif, rendu parfois par *en* :

(136) *une cocotte-minute*

Comme on le voit, nous n'en finirions pas de relever les diverses complémentarités possibles à l'intérieur de la structure binominale. Il demeure malgré tout qu'on peut tirer une ou deux constantes. D'abord les variations du nombre, à l'intérieur des CB de ce type, s'expliquent clairement si l'on convient de faire jouer au N postposé le rôle de complément exigé par la fonction prédicative. En effet, le deuxième terme n'est plus gouverné dans ce cas par le N antéposé, comme dans les deux précédentes relations, mais par le syntagme verbal dont la catégorie COMPL est le "frère".

Deuxièmement, cette autonomie du nombre implique que les transformations d'accord devront s'appliquer à un niveau dérivational différent de celui des deux autres relations. On peut concevoir en effet, dans le cas de ces dernières, que la dépendance étroite entre le nombre du premier terme et celui du deuxième permettrait d'appliquer les transformations d'accord en nombre après celles des élisions, donc très près de la surface. Mais une telle dépendance n'existe pas entre le sujet et le complément d'une même structure. Les transformations d'accord pourraient alors s'appliquer avant les transformations d'élision, entre celles-ci et les transformations de relativation, donc à un niveau intermédiaire de la dérivation.

Le pluriel de *notes* dans *UN BLOC-NOTES* ne s'explique pas par la structure de surface puisqu'il ne dépend d'aucun élément propre à celle-ci. C'est à cause de son rôle de complément en structure profonde que *notes* est susceptible de prendre le pluriel puisque c'est à ce niveau qu'il est gouverné par une catégorie verbale ou adjectivale qui n'apparaît pas actualisée en structure de surface.

4.4 La relation de coordination : *le mélange SEL-POIVRE*

Disons tout de suite qu'il ne s'agit pas d'une relation qui s'établit, comme dans le cas des précédentes au niveau de la structure profonde mais à un niveau intermédiaire du processus génératif. Cela signifie que les opérations de réduction, typiques au composé binominal, sont les seules à considérer dans ce cas. Elles ont pour but d'éliminer divers "mots-outils", en particulier la particule conjonctive *et*, dont on peut raisonnablement supposer la présence dans une structure sous-jacente. Ainsi, (137) serait en réalité dérivé de (138), et (139) de (140).

(137) *la cuisinière vérifie son mélange sel-poivre*

(138) *la cuisinière vérifie son mélange de sel et de poivre*

(139) *l'alliance France-Canada n'a jamais été mise en doute*

(140) *l'alliance de la France et du Canada n'a jamais été
mise en doute*

4.4.1 Valeur de la conjonction

L'intérêt de cette relation réside dans le fait qu'elle implique des valeurs sémantiques très précises, à savoir qu'il est possible d'assimiler le *et* de cette relation à une préposition marquant l'accompagnement, par exemple, *avec*.

Cette valeur se distingue des autres qu'on peut accorder à cette conjonction. Sur le plan formel, elle autorise la réversibilité des termes (141), (142) et (143).

(141) *le mélange (du) poivre (et du) sel → le mélange poivre-sel*

(142) *le mélange (du) sel (et du) poivre → le mélange sel-poivre*

(143) *l'alliance France-Canada / l'alliance Canada-France*

Sur le plan sémantique, une telle relation est ressentie comme établissant l'interdépendance simultanée des deux termes, ce qui la distingue des autres valeurs de *et* comme :

a) la "successivité" de *puis* (144), non réversible (145) :

(144) *je cherchais un livre et je l'ai trouvé*

(145) **j'ai trouvé un livre et je l'ai cherché*

b) ou le "duratif" de *pendant* :

(146) *j'ai vu René et il dormait*

c) ou encore le "causatif" de *parce que* :

(147) *j'aime les fleurs et elles me rendent heureux*

À l'appui de cette valeur à accorder à *et*, il est clair qu'on peut "prédiquer" (148), (149), (150), qu'on pourrait paraphraser comme en (151), (152) et (153) :

(148) *l'administration Drapeau-Saulnier*

(149) *l'alliance France-Canada*

(150) *le mélange essence-alcool*

(151) *Drapeau et Saulnier administrent*

(152) *France et Canada sont alliés*

(153) *l'essence et l'alcool sont mélangés*

La coordination qui unit les termes de ce type de CB suppose nécessairement qu'on ne puisse pas dissocier les deux réalités, et (148) interdit sur le plan de l'interprétation qu'on paraphrase en :

(154) **l'administration de Drapeau et l'administration de Saulnier*

même chose pour (149) et (150) qui ne sont pas équivalents de :

(155) **l'alliance du Canada et l'alliance de la France*

(156) **le mélange de l'essence et le mélange de l'alcool*

La coordination impliquée dans la relation propre à ce type de CB s'effectue sur la base de la dépendance simultanée des termes en présence. Cette distinction nous amène à poser avec assez de certitude l'hypothèse suivante, à savoir que deux noms concaténés par *et* sont en relation de dépendance simultanée lorsqu'ils sont les déterminants d'un SN [+ COLLECTIF].

En effet, nous croyons que la propriété de dépendance simultanée se trouve transmise à la coordination par ce trait de sous-catégorisation qu'on remarque constamment présent dans le substantif précédant le composé binominal de coordination. Ce dernier dans ce cas forme un syntagme nominal qui joue le rôle de déterminant de ce substantif collectif immédiatement en avant. Citons au hasard des termes comme : *ALLIANCE*, *COMBAT*, *RENCONTRE*, *AXE*, *MÉLANGE*, *RÉSEAU*, etc. Ils se voient en fait déterminés par le composé binominal qui les suit. Les exemples suivants laissent voir que la concaténation des deux premiers noms seulement seraient inacceptables quant au sens et douteuse

quant à la grammaticalité :

- (157) *le combat Clay-Paterson*
- (158) *le voyage aller-retour*
- (159) *la relation sujet-prédicat*
- (160) *une coalition centre-gauche*
- (161) *une collaboration télévision-cinéma, etc.*

4.4.2 Quelques caractéristiques

Soulignons-en deux. La première concerne la notion de "génitif" qui sous-entend presque systématiquement cette relation. Il est possible qu'elle découle du trait sémantique collectif du SN déterminé par l'ensemble du composé binominal. Il n'est pas rare d'ailleurs de rencontrer des CB qui renferment quelques vestiges de ces charnières syntaxiques :

- (162) *le conseil de La Radio-Télévision*

La deuxième remarque concerne la réversibilité qui permet d'inverser l'ordre sans conséquence. Cette propriété soulève un petit problème concernant les CB où les termes sont des noms de lieu. Dans ce cas, le SN immédiatement en avant doit être affecté, outre du trait [+COLLECTIF] du trait [+VECTORIEL] (indiquant la direction ou le sens).

Comparons par exemple :

- (163) *l'alliance France-Canada*
- (164) *le voyage France-Canada*
- (165) *la liaison Brême-Québec*
- (166) *la liaison Taylor-Burton*

La séquence (163) doit être tenue comme établissant une relation de coordination par rapport à (164) qui établit une complémentarité circonstancielle vectorielle. Dans ce cas, *voyage* devra être marqué [+VECTORIEL] et *alliance* [-VECTORIEL]. Dans (165), à cause du trait [+LOCATIF] de *Brême* et *Québec*, le SN *la liaison* devra être marqué [+VECTORIEL] mais pas dans (166). Une telle contrainte est d'ailleurs prévue par une règle de sélection déjà mentionnée.

5. Conclusion

Le composé binominal est à notre avis un exemple intéressant illustrant l'implantation progressive et lente des nouvelles structures grammaticales qui finiront par changer le visage du français que nous connaissons. Mais il ressort aussi de cette étude qu'il y a loin des "faits de langages" quotidiens les plus audacieux à un changement qui se réaliserait dans la structure interne de la langue.

Les manifestations de la performance n'ont que peu d'emprise sur la compétence. En ayant tenté de ramasser sous une quadruple distinction tous les composés binominaux, qu'une analyse purement taxonomique regrouperait sous une seule étiquette, nous avons du même coup montré jusqu'à quel point les mécanismes profonds de la compétence restaient les mêmes. Le visage futur d'une langue est si peu prévisible que nul ne peut dire si un jour l'interprétation d'un composé binominal s'accompagnera quand même d'une reconstitution mentale des supports syntaxiques enracinés dans la compétence. Pour l'instant, c'est grâce à l'origine fonctionnelle de ce que nous avons appelé "les éléments-vestiges" que l'interprétation sémantique d'un CB peut être assurée.

Il demeure que les mécanismes dérivationnels présentent

certaines constantes qu'il est intéressant de mettre en relief. On remarque, en ce qui concerne les trois relations fondamentales : attribut, métaphorique et les complémentarités, qu'elles présentent toutes une même "façon de fonctionner". C'est *via* un syntagme nominal que s'effectue l'incorporation d'une phrase dans une autre (Vendler, 1968, p. 27) et le fait que la séquence matrice soit constituée d'un syntagme nominal "absolu", c'est-à-dire dépendant du contexte, mais d'un contexte non spécifié où le SN peut être tout aussi bien en fonction sujet qu'en position complément ou attribut, en est une preuve.

Il ressort qu'une telle opération peut être appelée une nominalisation. Dans le cas précis des composés binominaux la nominalisation effectuée par la relativation aboutit à un résultat particulièrement attrayant par sa "pureté" si l'on en juge l'IS de la structure de surface. La suite NN' obtenue présente une homogénéité de structure telle qu'on serait tenté de l'appliquer aussi à l'interprétation elle-même. Or, il n'en est rien. La grande majorité des CB conserve au niveau de l'interprétation la dichotomie sémantique des unités lexicales entrant dans leur composition ; et ceci, malgré les liens très forts comme les règles de présupposition ou les simples règles d'accord.

À cause du caractère nominalisateur de l'enchâssement nous devons admettre que la relative enchâssée s'assimile aux relatives dites restrictives, par opposition aux relatives dites appositives. C'est d'ailleurs la conclusion à laquelle en arrive Z. Vendler (1968, p. 22 et 23). Pour ce linguiste aussi c'est à cause du caractère restrictif de la relative que l'on fait opérer toutes les réductions dont nous avons fait état plus tôt. À ce titre on peut conclure alors que le syntagme nominal postposé d'un composé binominal joue exactement le même rôle qu'un adjectif. Un syntagme binominal se présente alors comme le résultat d'un

procédé de nominalisation illustrant "le parallélisme fonctionnel" (Ruwet, 1967, p. 405) qui existe entre l'adjectif en général et la proposition relative.

Enfin, nous n'entérinons pas du tout l'"explication" habituelle que plusieurs linguistes amènent pour justifier ce type de composé. Le composé binominal n'est pas une importation étrangère. Le français est une langue qui possède en puissance tous les mécanismes de réduction permettant la génération d'une pareille structure. D'ailleurs, bon nombre de CB ont vu le jour dès le XVIe et le XVIIe siècle et plusieurs datent du Moyen-Âge.

Les transformations de réduction typiques au composé binominal ne font que pousser à son extrême limite l'élimination d'éléments structuraux appartenant à la compétence. Nous sommes plutôt enclin à penser que cette structure "abrégée" a toujours existé en français mais sans être systématiquement exploitée. Elle était en veilleuse, en quelque sorte. L'avènement des moyens de communications, le rythme de la vie moderne et aussi, nous l'admettons, l'exemple de l'anglais sont, entre autres, les stimuli extra-linguistiques qui ont déclenché l'exploitation volumineuse et créatrice d'une structure que notre langue a toujours eu en réserve.

Philippe Barbaud

BIBLIOGRAPHIE

- BENVENISTE, Émile, *Problèmes de linguistique générale*, Paris, Gallimard, 1966.
- CHOMSKY, Noam, *Aspects of the Theory of Syntax*, Cambridge, Mass., M.I.T. Press, 1965.
- CHOMSKY, Noam, *Structures syntactiques*, Paris, Éd. du Seuil, 1969a.
— *Le Langage et la Pensée*, Paris, Payot, 1969b.
- DARMESTETER, Arsène, *Traité de la formation des mots composés dans la langue française*, 2^e édition, Paris, Champion, 1967.
- DUBOIS, Jean, *Grammaire structurale du français : la phrase et les transformations*, Paris, Larousse, 1969.
- ETIEMBLE, *Parlez-vous français ?* Paris, Gallimard, 1964.
- GUILFORD, J.P., *Fundamental Statistics in Psychology and Education*, 3^e édition, New York, McGraw-Hill, 1956.
- HALLIDAY, M.A.K., "Linguistique générale et linguistique appliquée", *Études de linguistiques appliquées*, vol. 1, 1962.
- JACOBS, Roderick et Peter S. ROSENBAUM, *English Transformational Grammar*, Waltham, Mass., Blaisdell, 1968.
- JENKINS, Frederick M., *French Endocentric Nominals*, thèse de Ph. D. Université de Californie, Berkeley, 1963.
- KARTTUNEN, Lauri, "Pronouns and Variables", *Papers from the Fifth Regional Meeting of the Chicago Linguistic Society*, Chicago, University of Chicago, 1969, p. 108-116.
- KUNO, Susumu (sous presse) "Some Properties of Non-referential Noun Phrase", *Studies in Oriental and General Linguistics*, Tokyo, éd. par Roman Jakobson - The TEC Co., Ltd.
- KURODA, S. Y., "Remarques sur les présuppositions et les contraintes de sélection", *Langages*, 14, 1969.

- LAKOFF, George, "Instrumental Adverb and the Concept of Deep Structure",
Report N° NSF-20 Mathematical Linguistics and Automatic Translation,
Cambridge, Mass., The Computation Laboratory of Harvard University,
1968.
- LANGENDOEN, Terence, *The Study of Syntax*, New York, Holt, Rinehart &
Winston, 1969.
- MAROUZEAU, J., *Notre langue*, Paris, Delagrave, 1955.
— *Précis de stylistique française*, Paris, Masson, 1965.
- RUWET, Nicolas, *Introduction à la grammaire générative*, Paris, Plon,
1967.
- VENDLER, Zeno, *Adjectives and Nominalizations*, La Haye, Mouton, 1969.
- WALTER, Henriette, "Composition et dérivation", *La Linguistique, guide
alphabétique*, Paris, Éd. Denoël, 1969.