

PLATAFORMA DE SIMULACIÓN MODULAR DE AUTO-APRENDIZAJE DE SISTEMAS DE GENERACIÓN EÓLICA

J. POU¹, J. ZARAGOZA¹, A. ARIAS¹, E. ROBLES², S. CEBALLOS², P. IBAÑEZ², C. JAÉN¹,
M. CORBALAN¹ Y R. PINDADO¹

¹*Departamento de Ingeniería Electrónica. Escola Universitària d'Enginyeria Tècnica Industrial de Terrassa. Universitat Politècnica de Catalunya.*

²*Unidad de Energía. Centro Tecnológico Robotiker-Tecnalia.
pou@eel.upc.edu*

En este artículo se presenta una plataforma de simulación de un sistema de generación eólica basada en el entorno Matlab-Simulink. La plataforma se ha estructurado en módulos o bloques aislados, de forma que la pantalla principal no presenta ninguna conexión entre ellos. Esta particularidad permite cambiar muy fácilmente los módulos constituyentes de la planta para realizar distintas configuraciones. En este caso la aplicación se ha orientado a un sistema de generación eólica, aunque podría desarrollarse de forma similar para otras plantas. Se prevé que los estudiantes utilicen esta plataforma para analizar su funcionamiento y también cómo se comporta el sistema ante distintas incidencias, tanto en la parte del generador eólico como de la red eléctrica (patrones de viento, huecos de tensión de red, desequilibrios de tensiones, etc.). Además, debido a la arquitectura abierta de la planta, ésta se puede ampliar mediante contribuciones de estudiantes en proyectos final de carrera o proyectos de aprendizaje (PBL: "Project Based Learning") en el espacio europeo de educación superior.

1. Introducción

Los sistemas de generación eléctrica basados en energías renovables resultan cada vez más trascendentes para nuestra sociedad, no solo por tratarse de procesos de generación no contaminantes y por lo tanto respetuosos con el medio ambiente, sino también debido a la previsible crisis energética de los combustibles fósiles de los próximos años [1]-[4]. Resulta de vital importancia que nuestros estudiantes reciban una educación basada en principios de respeto con el entorno y sostenibilidad, priorizando la utilización de energías renovables en la generación energética tales como el viento, el sol o las olas marinas, para que en un futuro próximo se puedan atenuar o evitar problemas mayores previsibles ya en estos momentos.

Por otra parte, la electrónica de potencia es una disciplina clave en el procesado energético de los sistemas de generación eléctrica basados en energías renovables. Actualmente los generadores eólicos de gran potencia se enlazan con la red eléctrica mediante convertidores estáticos que realizan la conversión alterna-continua-alterna, ya sea realizando un procesado total de la energía generada, como es el caso de generadores síncronos multipolares, o de forma parcial, como ocurre en los generadores asíncronos doblemente alimentados [5]-[7]. También otras fuentes de generación renovable, tales como paneles fotovoltaicos o los basados en las olas marinas, requieren de convertidores electrónicos de potencia para el procesado de la energía generada, tanto si se destina a proveer una gran red eléctrica de distribución, una microrred, o como si el consumidor final se encuentra anexo al punto de generación.

El entorno Matlab-Simulink resulta muy interesante para modelar y simular sistemas con una cierta complejidad. La forma habitual de realizar la transferencia de información entre los elementos de la pantalla de simulación mediante cables resulta muy intuitivo y, hasta cierto punto, práctico. Sin embargo, cuando se pretende cambiar un sub-bloque de la planta por otro, resulta engorroso ya que hay que eliminar todas las conexiones y volverlas a realizar para la nueva unidad. Esto suponiendo que el programa se ha desarrollado agrupando los distintos elementos que constituyen cada unidad en sub-bloques. En caso de no ser así el proceso de sustitución resulta más complicado y empalagoso. En la plataforma de simulación presentada en este trabajo la transferencia de variables entre los sub-bloques de la pantalla principal se realiza mediante etiquetas o “tags”. Esto evita la necesidad de conexión de cables entre sub-bloques y, por lo tanto, facilita el intercambio de unidades. La única precaución a considerar es que las etiquetas de las variables de entrada y de salida de los sub-bloques substituidos sean las mismas.

El entorno de simulación desarrollado permite ensayar el comportamiento de la planta de generación eólica ante distintas eventualidades, tanto en la parte del generador como de la red. Modelando adecuadamente patrones de viento, se pueden ajustar los lazos de control del generador eólico. También se puede estudiar el comportamiento del generador ante distintas velocidades de viento de forma que se aproveche al máximo su energía. En el lado de red, se estudia el comportamiento del sistema ante huecos de tensión, garantizando que se cumpla la normativa actual [8]. El sincronismo con las tensiones de red resulta un aspecto crítico para poder controlar adecuadamente el sistema de generación.

Diversos profesores y estudiantes de proyecto final de carrera y de doctorado han contribuido al desarrollo de este entorno de simulación. A corto plazo se prevé poder utilizarlo en asignaturas tales como “Electrónica de Potencia”, “Control de Sistemas Electrónicos de Potencia” y “Conversión de Energía y Compatibilidad Electromagnética” de primer ciclo de la carrera de Ingeniería Técnica en Electrónica Industrial de la EUETIT, y en “Electrónica Industrial” del segundo ciclo de Ingeniería en Automática y Electrónica Industrial de la ETSEIAT de la Universitat Politècnica de Catalunya. También en proyectos final de carrera y en asignaturas del máster de Ingeniería Electrónica de la misma universidad tales como “Control de Convertidores de Corriente Alterna” y “Calidad de Potencia de la Red Eléctrica”.

La plataforma de simulación propuesta en este artículo (o similares) pueden tener un gran interés en la enseñanza dentro del Espacio Europeo de Educación Superior debido a su carácter abierto, modular y multidisciplinar, que permite la realización de proyectos de aprendizaje (PBL: “Project Based Learning”).

2. Pantalla principal de la plataforma de simulación

En la Fig. 1 se presenta la pantalla de la plataforma de simulación. Puede observarse como no existen conexiones de cables entre módulos o sub-bloques, ofreciéndose de esta forma gran facilidad para el cambio y reconfiguración de la planta.

Cabe destacar que pulsando dos veces encima de los bloques constituyentes del sistema se pueden entrar nuevos datos y parámetros de funcionamiento. Además, también pueden abrirse para analizar su contenido y, dado el caso, modificarlo.

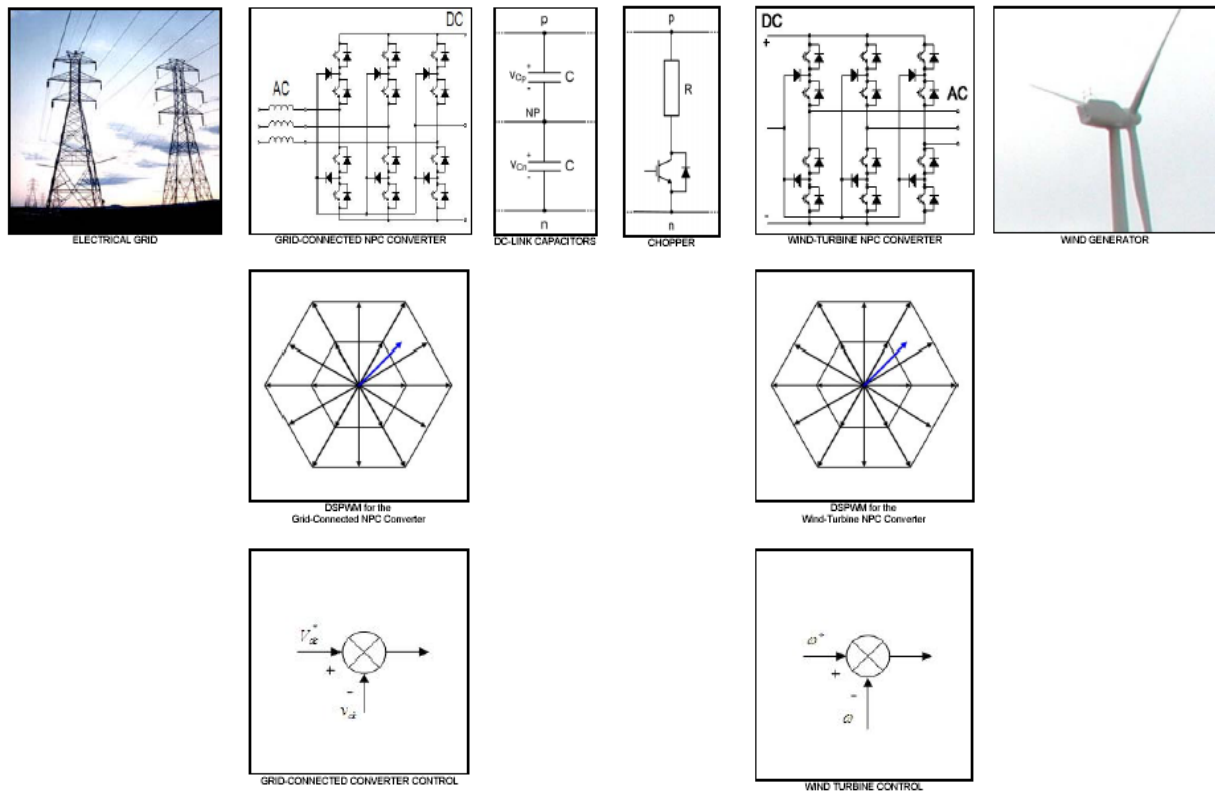


Figura 1. Plataforma de simulación de la planta de generación eólica.

A continuación se describen las funciones principales de los módulos que aparecen en la Fig. 1. Dada la diversidad y complejidad de la planta, los estudiantes pueden profundizar en el estudio de sistemas electrónicos de potencia, técnicas de modelado (tanto modelos discretos como continuos), modulación, lazos de control, máquinas eléctricas, etc.

2.1. Tensiones de red

El módulo de tensiones de red se ha desarrollado intentando simular la mayoría de eventos indeseados que se pueden producir en la red eléctrica. Las tensiones trifásicas generadas incluyen:

- Secuencia positiva de tensiones,
- desequilibrios (secuencia negativa y homopolar),
- distorsión armónica (hasta dos conjuntos de armónicos incluyendo secuencias positivas, negativas y homopolares),
- huecos de tensión programables (monofásicos, bifásicos y trifásicos) e
- impedancia de red.

En la Fig. 2(a) se indica la plantilla utilizada para programar un hueco de tensión con indicación de las variables características, y en la Fig. 2(b) se presenta un ejemplo de hueco trifásico.

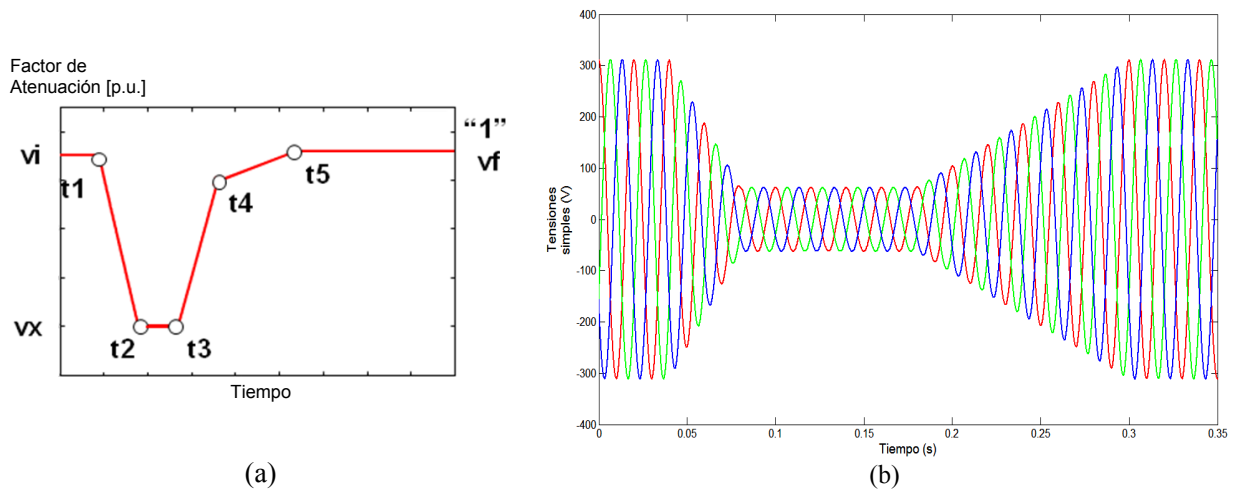


Figura 2. Huevo de tensión trifásico. (a) Plantilla utilizada en la generación de huecos de tensión y (b) ejemplo de un hueco trifásico.

2.2. Generador eólico

El generador eólico incluido en la planta es del tipo síncrono de imanes permanentes, aunque se están desarrollando otros modelos, incluyendo generadores asíncronos doblemente alimentados. En esta fase del proyecto el par aplicado al generador se impone a valor constante o siguiendo una variabilidad de acuerdo con patrones de viento. Se está trabajando en la mejora de los modelos de viento así como en la implementación de modelos aerodinámicos de palas del generador incluyendo un lazo de control para el ángulo de ataque (“pitch”).

2.3. Convertidores electrónicos de potencia

Los generadores eólicos de gran potencia producen tensiones alternas cuya amplitud y frecuencia dependen en cada instante de la velocidad de rotación de las palas del molino. Esto conlleva la necesidad de utilizar algún sistema de conversión alterna-alterna para conseguir tensiones trifásicas estables y compatibles con los valores de la red. Además, el procedimiento operativo P.O.12.3 [8] requiere que los generadores eólicos se mantengan conectados a red ante huecos de tensión tipificados, inyectando a su vez un alto porcentaje de potencia reactiva capacitiva para contribuir a la recuperación de las tensiones a sus valores nominales. La electrónica de potencia es una disciplina que juega un papel clave para solventar estos retos tecnológicos.

La configuración habitual de enlace del generador con la red eléctrica consiste en un sistema de conversión alterna-continua-alterna que se consigue mediante dos convertidores; uno de alterna-continua y otro de continua-alterna que comparten el mismo bus de continua (conexión “back-to-back”). Habitualmente se utiliza la misma topología de convertidor para ambas etapas, que consiste en una configuración de puente inversor trifásico. Esta topología puede trabajar en cuatro cuadrantes y es, por lo tanto, intrínsecamente reversible. En la Fig. 3 se presentan dos estructuras de convertidores trifásicos de este tipo; un inversor clásico de dos niveles y un inversor de tres niveles en estructura NPC (neutral-point-clamped). Estos convertidores permiten generar dos o tres niveles de tensión, respectivamente, en cada una de sus salidas trifásicas. Mediante el efecto de filtrado paso-bajo producido por elementos inductivos, ya sea debido a las propias inductancias del generador eólico u otras explícitamente añadidas, se consiguen corrientes con una forma marcadamente senoidal.

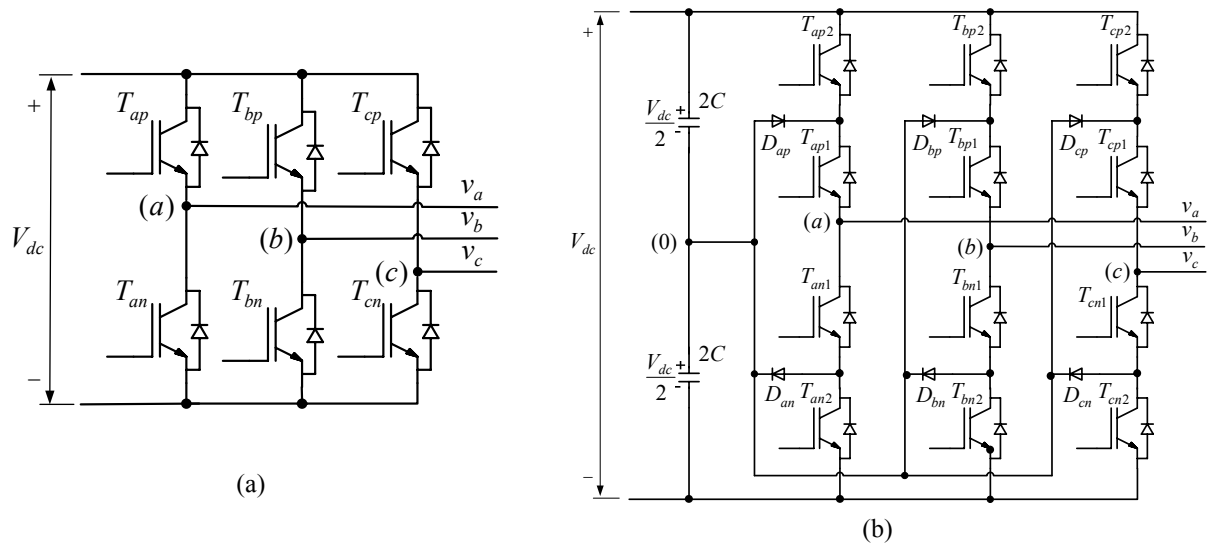


Figura 3. Topologías de convertidores trifásicos. (a) Inversor clásico de dos niveles y (b) inversor NPC de tres niveles.

En el caso particular del sistema presentado en la Fig. 1, se emplean convertidores de tres niveles en topología NPC [9],[10]. Dado que estas estructuras permiten trabajar a niveles de tensión mayores que los convertidores clásicos de dos niveles y, por lo tanto, a mayor potencia. Cabe indicar que su utilización no está todavía muy extendida en el campo de generación eólica, aunque se estima que pueden ser habituales en el futuro dada la tendencia existente a aumentar el tamaño de los generadores eólicos.

2.4. Etapas de modulación

Las etapas de modulación tienen como función básica determinar el estado de todos los transistores de los convertidores electrónicos de potencia para poder obtener las tensiones deseadas. Las estrategias más empleadas se basan en PWM (“pulse-width modulation”), las cuales se pueden sintetizar tanto basándose en portadora como desde una perspectiva vectorial [11],[12]. El hexágono representado en los bloques de modulación de la Fig. 1 indica la utilización de modulación vectorial para este caso concreto, aunque también se dispone de bloques basados en PWM con portadora.

Después de explicar las técnicas de modulación a los estudiantes, se puede utilizar este sub-bloque para analizar cómo se han implementado en este entorno de simulación y los resultados obtenidos.

Cabe destacar que habitualmente se simula la versión promediada (variables continuas) de la etapa de modulación, dado que ésta permite realizar las simulaciones de forma mucho más rápida y sin que se sature la memoria que utiliza Matlab gracias a poder poner pasos de simulación más largos. Por otra parte también se dispone de módulos conmutados (variables discretas que definen los estados de corte y saturación de los transistores de los convertidores) para realizar las simulaciones finales una vez se haya ajustado el sistema con la versión promediada, especialmente los lazos de control.

2.5. Lazos de control

En el lado del generador, se ha modelado un lazo de control de orientación de campo (FOC: “Field Oriented Control”), de forma que la componente de corriente transformada i_d controla el flujo del generador (se ajusta a cero para el caso de máquina de imanes permanentes) y la corriente i_q controla el

par de la máquina, el cual proviene de un lazo externo de dinámica más lenta que define la velocidad angular o la potencia generada. La Fig. 4 presenta el esquema de control implementado con un lazo externo de regulación de velocidad.

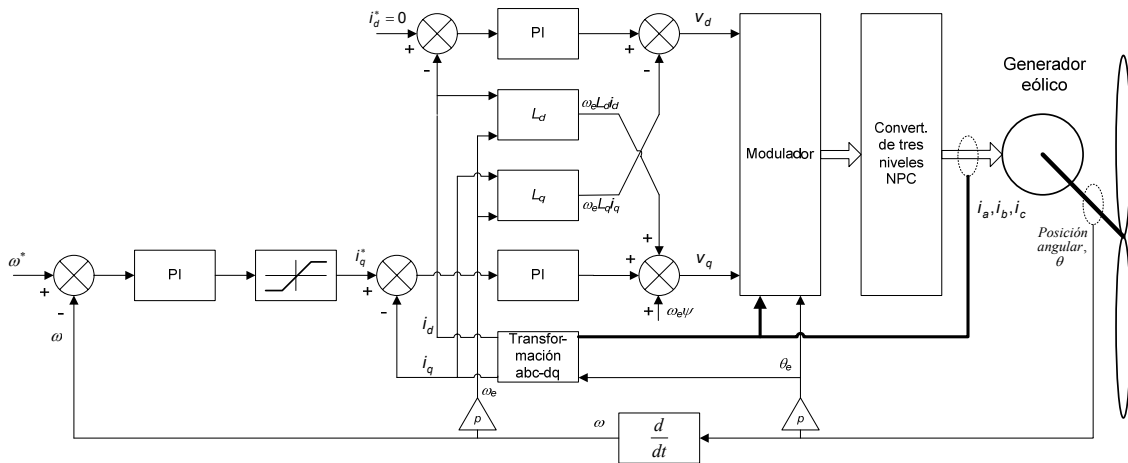


Figura 4. Esquema FOC implementado en la parte del generador eólico.

En la parte de la red, se realiza un control de orientación de tensión (VOC: “Voltage Oriented Control”) como el indicado en la Fig. 5. Esta etapa se encarga de inyectar corrientes adecuadas a la red y de regular la tensión del bus de continua. La estructura de esta etapa de control es semejante al FOC, existiendo en este caso un lazo de tensión externo y dos lazos de corriente internos de dinámica más rápida.

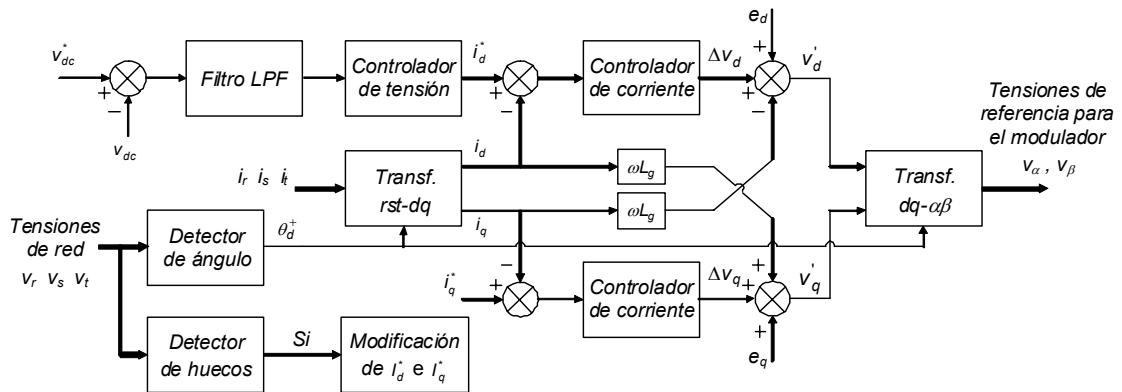


Figura 5. Esquema VOC implementado en la parte de la red.

Resulta de vital importancia el sincronismo con la red, fundamentalmente en situaciones adversas de tensiones, en que las corrientes inyectadas a la red deberán ser senoidales y estar sincronizadas con la secuencia positiva de las tensiones de red. Para ello se utiliza un método de sincronismo basado en PLL (“Phase-Locked Loop”).

2.6. Bus de continua

El bus de continua incluye dos condensadores por tratarse en este caso de convertidores de tres niveles NPC (Fig. 1). Además, existe un Chopper disipativo para proteger a los transistores y a los condensadores del bus ante eventualidades transitorias que podrían elevar excesivamente las tensiones en el bus (huecos de tensión, caída de tensiones de red, destrucción de algún componente semiconductor, pérdida de control de los convertidores, etc.).

3. Resultados de simulación

En la Fig. 6 se presentan algunos resultados de simulación de la planta. En esta prueba se analiza el comportamiento del sistema ante un hueco de tensión bifásico con una bajada de tensiones del 80% respecto al valor nominal. Además, se añade un quinto armónico a las tensiones de red en el instante $t=0,15$ s.

Se puede comprobar cómo el sistema se mantiene totalmente controlado durante todo el proceso, inyectándose corrientes senoidales a la red. Además, obsérvese como dichas corrientes cambian de fase para pasar a ser reactivas puras de carácter capacitivo durante el hueco, cumpliendo con las exigencias del P.O. 12.3 [8].

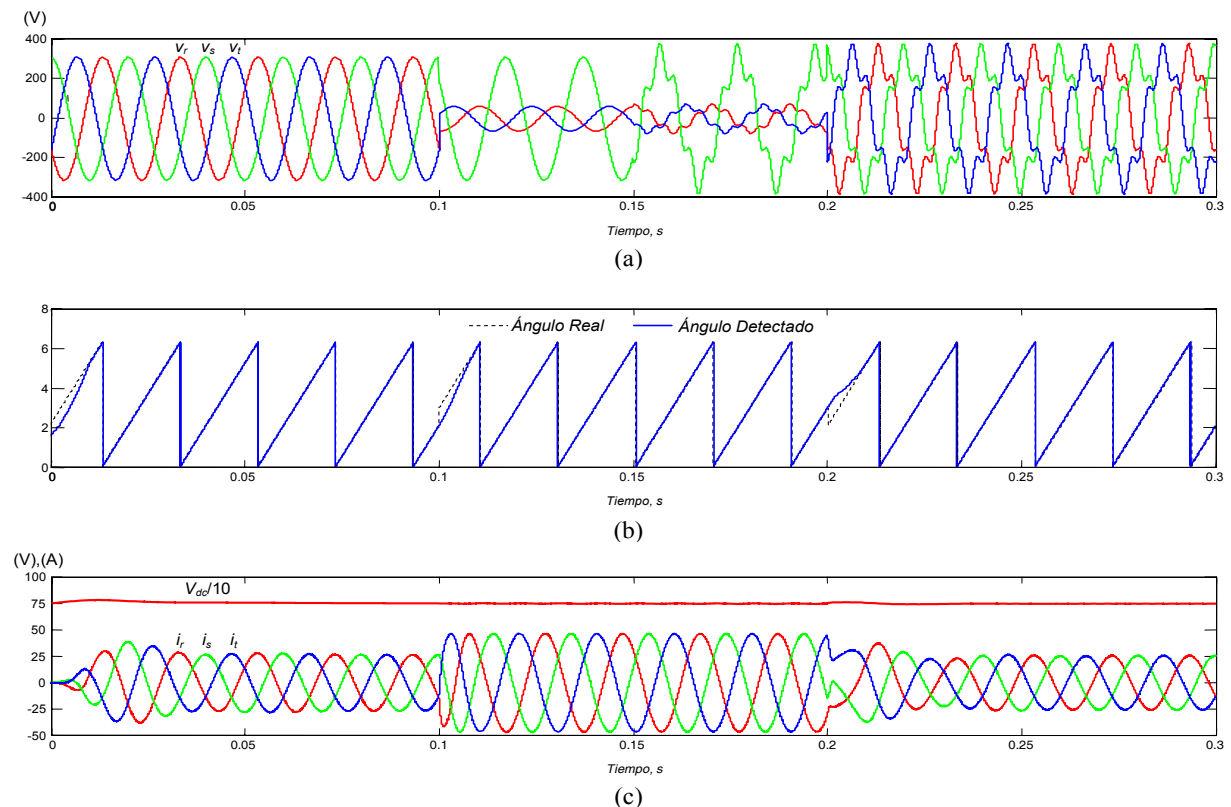


Figura 6. Ensayo de hueco bifásico en las tensiones de red. (a) Tensiones de red, (b) ángulo detectado de la secuencia positiva, y (c) corrientes de red y tensión del bus de continua.

En la Fig. 7 se indica la evolución de la tensión del bus de continua durante el hueco de tensión en caso de activarse o no el chopper disipativo (“crowbar”). Puede comprobarse como dicha tensión aumentaría de forma drástica durante el proceso de hueco en caso de no activarse el chopper disipativo. Esto es debido a que el convertidor de red deja de inyectar prácticamente potencia activa y por lo tanto, si no se disipa la energía generada, se acumula en forma de tensión en el condensador del bus DC. Así pues, mediante la utilización del chopper, el generador eólico puede continuar funcionando ignorando la existencia de dicho hueco de tensión en la red.

Otra alternativa de control durante huecos de tensión consiste en permitir que el generador eólico incremente su velocidad de forma que la energía se acumula en forma mecánica y no debe disiparse. Obviamente todas estas estrategias asumen que la duración del hueco es reducida, en cualquier caso si se prolonga excesivamente el sistema puede desconectarse de la red de acuerdo con las indicaciones del P.O. 12.3 [8].

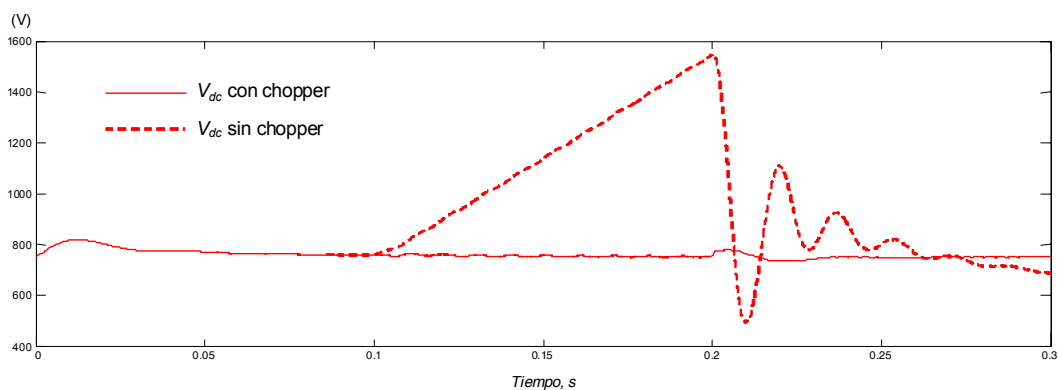


Figura 7. Ensayo de hueco de tensiones de red. Comprobación de la tensión del bus de continua en el caso de actuar o no el chopper disipativo.

Los tiempos de simulación requeridos para los procesos presentados en este apartado son de pocos minutos utilizando un procesador tipo Duo CPU T7500 @ 2.20 GHz con 2.00 GB de RAM. En caso de simularse los modelos continuos, el tiempo de simulación resulta inferior a un minuto.

Estos ejemplos de simulación permiten ilustrar el buen comportamiento de la planta de generación eólica e intuir su gran utilidad didáctica en múltiples disciplinas tecnológicas.

4. Conclusiones

La planta de simulación eólica presentada en este trabajo permite no solo comprender el funcionamiento de una planta de este tipo, sino también ensayar distintas eventualidades, tanto en la parte del generador como de la red. La comprensión de la planta incluye muchas disciplinas, entre ellas modelado y simulación, electrónica de potencia, lazos de control, electrotecnia, energía eólica, etc. Por todo ello, los estudiantes pueden utilizarla en distintas asignaturas a modo de estudio y realización de trabajos o prácticas. Dado el carácter multidisciplinar de la planta, resulta especialmente adecuada para su

aplicación a técnicas de estudio basadas en proyectos (PBL: “Project Based Learning”) en el espacio europeo de educación superior.

Como trabajo futuro se pretende que los estudiantes contribuyan a ampliar dicha plataforma y a generar una librería con múltiples módulos. En estos momentos también se está trabajando en el desarrollo de una planta de generación basada en paneles fotovoltaicos.

Referencias

- [1] M.K. Hubbert. *Energy from fossil fuels*. American Association for the Advancement of Science. Vol. 109, N° 2823, 103-109 (1949).
- [2] *Panorama 2004 y los combustibles fósiles en 2030-2050*. Petrotecnia 2004. Paris, 76-78 (2004).
- [3] M.-W. Ho, P. Bunyard, P. Saunders, E. Bravo y R. Gala. *Which energy?* Energy Report from the Institute of Science in Society (2006).
- [4] P. Prieto. *Alternativas energéticas a los combustibles fósiles*. II Jornada Crisis Energética / AEREN. http://www.deugarte.com/gomi/Alternativas_a_los_combustibles_fosiles.pdf, Santa Fe del Penedès (2005)
- [5] F. Blaabjerg, Z. Chen y S.B. Kjaer. *Power electronics as efficient interface in dispersed power generation systems*. IEEE Transactions on Power Electronics, Vol. 19, N° 5, 1184-1194 (2004).
- [6] Z. Chen y E. Spooner. Grid power quality with variable speed wind turbines. *IEEE Transactions on Energy Conversion*, Vol. 16, N° 2, 148-154 (2001).
- [7] J.L. Rodríguez Amenedo, J.C. Burgos Díaz y S. Arnalte Gómez. *Sistemas eólicos de producción de energía eléctrica*. Editorial Rueda (2003).
- [8] Ministerio de Industria, Turismo y Comercio. *P.O. 12.3: Requisitos de respuesta frente a huecos de tensión de las instalaciones eólicas*. BOE núm. 254, 37017- 37019 (2006).
- [9] R. Pindado y J. Pou. *Convertidores multinivel CC/CA. Parte 1: Topologías básicas*. Mundo Electrónico, N° 332, 28-35 (2002).
- [10] R. Pindado y J. Pou. *Convertidores multinivel CC/CA. Parte 2: Principales técnicas de modulación*. Mundo Electrónico, N° 334, 38-46 (2002).
- [11] J. Pou, E. Robles, S. Ceballos, J. Zaragoza, A. Arias y P. Ibañez. *Control of Back-to-Back-Connected Neutral-Point-Clamped Converters in Wind Mill Applications*. European Conference on Power Electronics and Applications, Aalborg, Dinamarca, P1-P10 (2007).
- [12] J. Holtz. *Pulsewidth Modulation for Electronic Power Conversion*. Proceedings of the IEEE. Vol. 82, N° 8, 1194-1214 (1994).