

PRÁCTICAS DE LAS ASIGNATURAS DE TECNOLOGÍA DE COMPUTADORES Y AMPLIACIÓN DE SISTEMAS DIGITALES Y MICROPROCESADORES

M. BROX, C. D. MORENO, F. J. QUILES, M. A. ORTIZ, M.A. MONTIJANO, A. GERSNOVIEZ
 Área de Arquitectura y Tecnología de Computadores. Escuela Politécnica Superior.
 Universidad de Córdoba
mbrox@uco.es

En este trabajo se presentan las prácticas que propone el área de Arquitectura y Tecnología de Computadores en las dos asignaturas que impartimos en la titulación de Ingeniería Técnica Industrial especialidad en Electricidad, de la Universidad de Córdoba. Estas dos asignaturas son Tecnología de Computadores, asignatura obligatoria de 2º curso, y Ampliación de Sistemas Digitales y Microprocesadores, asignatura optativa de 3º curso. Toda la titulación está enmarcada en una experiencia piloto impartida mediante los créditos ECTS, y en ambas asignaturas se proponen prácticas de simulación como de laboratorio.

1. Introducción

Resumimos en la siguiente tabla (Tabla 1) las prácticas que imparte nuestra área en las dos asignaturas, relacionadas con el diseño lógico de sistemas digitales, incluidas en la titulación de I.T.I. en la especialidad de Electricidad de la Escuela Politécnica Superior.

Tecnología de Computadores	Simulación	TC.S.1: Simplificación de funciones lógicas
		TC.S.2: Circuitos combinacionales lógicos. Multiplexor y decodificador
		TC.S.3: Circuitos combinacionales aritméticos
	Laboratorio	TC.L.1: Comprobación del funcionamiento y universalidad de las puertas NAND
		TC.L.2: Comprobación del funcionamiento de los latch y biestables más comunes
Ampliación de Sistemas Digitales y Microprocesadores	Laboratorio	ASDM.L.1: Lógica combinacional con EPROM
		ASDM.L.2: Lógica secuencial con EPROM
		ASDM.L.3: Registros y Contadores
		ASDM.L.4: PLDs. Diseño con la GAL22V10
	Simulación	ASDM.S.1: Introducción al microcontrolador 8051
		ASDM.S.2: Ensamblador del microcontrolador 8051 (I)
		ASDM.S.1: Ensamblador del microcontrolador 8051 (II)

Tabla 1. Prácticas impartidas en las dos asignaturas.

2. Prácticas de tecnología de computadores

La primera de las asignaturas que imparte el área en esta titulación es Tecnología de Computadores, asignatura obligatoria que consta de 4'5 créditos LRU (3 teóricos y 1'5 prácticos), que se imparte en el segundo cuatrimestre del segundo curso. Estos 1'5 créditos prácticos se dividen en 0'5 para prácticas de aula (problemas) y 1 para prácticas de laboratorio y simulación por ordenador. Estos créditos, como se señala en la guía docente de la asignatura, corresponden a 3'5 créditos ECTS, 2'5 teóricos y 1 práctico.

El objetivo de esta asignatura es dotar al alumnado de los conocimientos precisos, tanto sobre los fundamentos teóricos como sobre los componentes elementales que constituyen un sistema digital.

Se imparten cinco prácticas realizadas en sesiones de dos horas cada una. De estas prácticas realizamos 3 de simulación, con la herramienta OrCAD; y dos de montaje real en el laboratorio.

2.1. Prácticas de simulación

Para la realización de estas prácticas disponemos del centro de cálculo de la Escuela Politécnica Superior, con un servidor en donde está instalada la aplicación OrCAD, de la que utilizamos el *Capture* para la representación de los esquemas eléctricos, y del *Simulate* para la simulación y comprobación del circuito implementado.

Para todas las prácticas de OrCAD se utiliza el libro desarrollado por miembros de nuestra área, "*Diseño y Simulación de Sistemas Digitales en OrCAD 7*" [1].

Seguidamente pasamos a describir las prácticas realizadas:

2.1.1. Práctica TC.S.1: Simplificación de funciones lógicas

El objetivo de esta práctica es principalmente la iniciación al manejo de la herramienta de simulación OrCAD, aunque además se trata de hacer comprender al alumnado los pasos para implementar circuitos combinatoriales y la simplificación de funciones lógicas, así como la implementación utilizando solamente puertas NAND.

Se les pide diseñar un circuito combinatorial que conociendo el voto de cuatro miembros de un tribunal determine automáticamente el fallo del mismo. El fallo del tribunal y los votos son del tipo SI/NO, no existe la abstención. Los votos son ponderados: el del presidente vale 3 puntos, el del secretario dos, y los de los dos vocales un punto.

Los alumnos y alumnas deben realizar la implementación mediante el menor número posible de puertas lógicas básicas y mediante puertas NAND.

2.1.2. Práctica TC.S.2: Circuitos combinatoriales lógicos. Multiplexor y decodificador

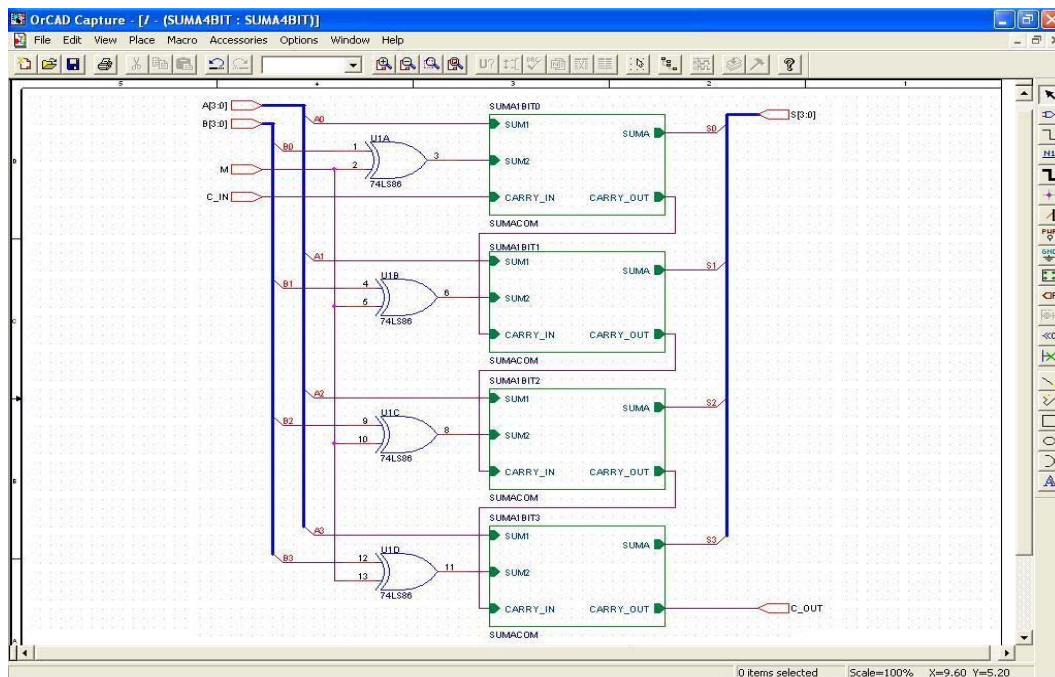
Con esta práctica se pretende que los alumnos y alumnas asimilen la utilización de estos bloques lógicos combinatoriales universales (multiplexor y decodificador) para implementar lógica combinatorial.

Se trata de implementar un circuito combinatorial que tenga como entrada un dígito BCD natural y detecte si el valor es mayor, menor o igual que un valor constante. Para implementar el circuito se ha de utilizar un multiplexor de 8 a 1 como es el circuito integrado 74LS151, y posteriormente realizar el mismo circuito pero utilizando dos decodificadores del integrado 74LS138 para transformarlo en uno de 4 a 16, y puertas NAND.

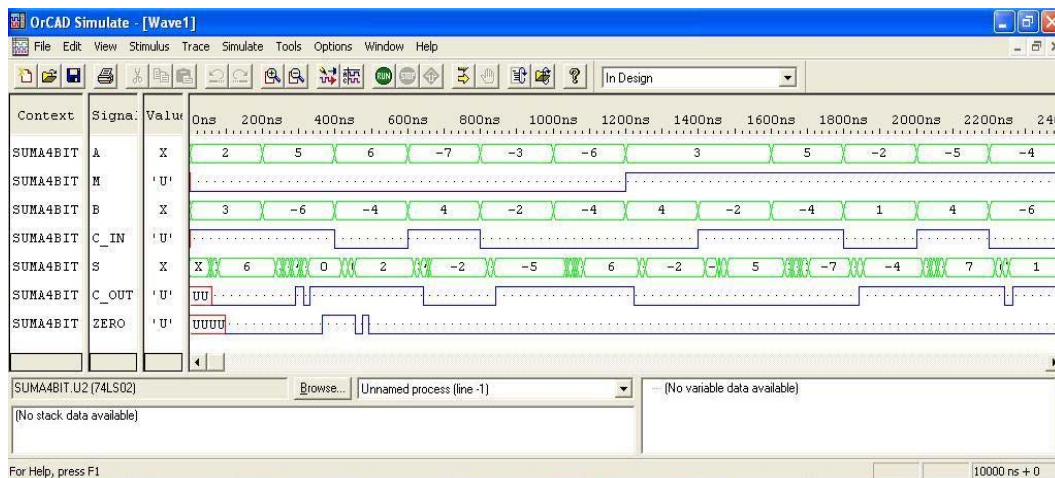
2.1.3. Práctica TC.S.3: Circuitos combinacionales aritméticos

En esta práctica se trata de diseñar un sumador/restador de 4 bits para lo cual es necesario hacer uso de diseños jerárquicos.

Se deben realizar tres esquemáticos correspondientes al mismo diseño. El sumador/restador de 4 bits correspondiente al nivel esquemático raíz queda reflejado en la Figura 1-a. Puede observarse en dicha figura que se han utilizado cuatro bloques jerárquicos que referencian a sumadores completos de 1 bit y se han incluido puertas XOR para realizar el complemento a 2 del sustraendo. El segundo esquemático corresponde a este sumador completo y el nivel más bajo de la jerarquía es un semisumador que únicamente constará de dos puertas. La simulación del diseño realizada con el simulador de OrCAD se aprecia en la Figura 1-b. En ella puede observarse claramente que aparecen tanto las entradas y salidas del sistema y que para cada combinación de valores de entrada, el resultado es la suma/resta de ambos en S y el acarreo final en C_OUT .



(a)



(b)

Figura 1. (a) Esquemático del sumador/restador de 4 bits y (b) simulación del diseño con OrCAD [1] *Capture* y *Simulate* respectivamente

2.2. Prácticas de laboratorio:

Para la realización de las prácticas de laboratorio instrumental disponemos del laboratorio del área de Arquitectura y Tecnología de Computadores, el cual cuenta con doce puestos de trabajo con el material siguiente:

- Osciloscopio digital TDS 210.
- Fuente de alimentación Protek 3015.
- Generador de funciones HM8030–5.
- Multímetro digital HM8011–3.
- Placas de laboratorio, circuitos integrados, resistencias, diodos LED, etc.

2.2.1. Práctica TC.L.1: Comprobación del funcionamiento y universalidad de las puertas NAND:

El objetivo de esta práctica es que el alumnado demuestre y compruebe experimentalmente que las puertas NAND forman un conjunto funcionalmente completo de operaciones en el álgebra de Boole. Para ello el alumnado ha de comprender el funcionamiento de las puertas NAND de dos entradas y la forma de aplicar los niveles lógicos en las entradas de los circuitos integrados de las familias TTL y visualizar la señal de salida del circuito digital con el osciloscopio así como con diodos led.

Posteriormente se le propone que implemente con puertas NAND de dos entradas, utilizando solamente el circuito integrado 74LS00, las funciones lógicas NOT, AND, OR, demostrando de esta forma la universalidad de las puertas NAND. También se propone que implemente la función NOR de dos entradas y, finalmente debe implementar la función lógica XOR de dos entradas utilizando los circuitos integrados 74LS00 y 74LS04.

2.2.2. Práctica TC.L.2: Comprobación del funcionamiento de los latches y biestables más comunes

El objetivo de esta práctica es introducir a los alumnos y alumnas en los sistemas secuenciales. Esta práctica guiada se divide en tres partes. La primera de ellas consiste en montar un latch S–R con puertas NAND y en la comprobación experimental de su funcionamiento.

La segunda parte de la práctica trata de comprobar el funcionamiento de dos biestables comerciales como son el biestable tipo D, 74LS74 y el biestable tipo J–K, 74LS112; comprobando sus entradas asíncronas y síncronas.

Finalmente se les propone la realización de un divisor de frecuencia sencillo (por dos) con los dos tipos de biestables anteriores conectados convenientemente. Es decir que la frecuencia que se obtenga en la salida Q sea la mitad que la frecuencia de la señal de entrada CLK.

3. Prácticas de Ampliación de Sistemas Digitales y Microprocesadores

La segunda de las asignaturas a la que vamos a hacer referencia es Ampliación de Sistemas Digitales y Microprocesadores, asignatura optativa que consta de 6 créditos LRU (tres teóricos y 3 prácticos), que se imparte en el primer cuatrimestre del tercer curso. De los 3 créditos prácticos se consideran 1'5 como prácticas de aula y el 1'5 restante a prácticas de laboratorio y de simulación. Esta asignatura también se imparte como prueba piloto de los créditos ECTS, que se corresponden a 4'5 créditos totales.

El objetivo de esta asignatura es ampliar los conocimientos adquiridos en la asignatura Tecnología de Computadores de segundo, ampliando al diseño de sistemas secuenciales síncronos, PLDs, y la tecnología de los circuitos integrados, así como de dar una introducción a los microprocesadores y microcontroladores.

Se imparten siete prácticas de dos horas cada una, de las cuales cuatro prácticas son de laboratorio instrumental y tres de simulación por ordenador.

3.1. Prácticas de laboratorio:

Al igual que la asignatura anterior estas prácticas se realizan en el laboratorio del área de Arquitectura y Tecnología de Computadores que consta de doce equipos con el material mencionado anteriormente. Además para la realización de las dos primeras y la última práctica se utiliza un programador de la casa Hi-Lo Systems modelo Turbo All-11, conectado a un ordenador personal.

3.1.1. Práctica ASDM.L.1: Lógica combinacional con EPROM:

El objetivo principal de esta práctica es que el alumnado se familiarice con la programación de circuitos integrados estándar para implementar cualquier sistema combinacional. Para ello, se estudiará el comportamiento del circuito integrado 27C64 consistente en una memoria EPROM 8K x 8, de forma que el alumnado compruebe cómo se puede utilizar esta memoria para implementar cualquier función lógica combinacional. En concreto, se le propone el diseño de un conversor de BCD natural a un display de siete segmentos, de manera que el sistema a desarrollar tenga cuatro entradas donde se codifica un número BCD-8421, y las salidas sean las siete salidas de los leds del display.

3.1.2. Práctica ASDM.L.2: Lógica secuencial con EPROM:

El objetivo de esta práctica es comprender la utilidad y el empleo de las memorias de sólo lectura (ROM) para implementar lógica combinacional, y su empleo como circuitos generadores de funciones o caracteres cualesquiera.

Se trata de implementar un cartel de efectos luminosos mediante una EPROM 27C64 (8K x 8) y un contador que se utiliza para ir generando la secuencia de encendido de los leds. Los alumnos y alumnas deben realizar las conexiones necesarias entre el contador y la EPROM, además el contador deben diseñarlo del módulo necesario utilizando la EPROM para controlar la señal LOAD o CLEAR del contador. Cada salida de datos de la EPROM controlará cada led de visualización.

Los alumnos y alumnas deben programar la EPROM con el programador disponible en el laboratorio de la casa Hi-Lo Systems modelo Turbo All-11.

Señalar que para estas dos primeras prácticas se deben utilizar los apuntes desarrollados por los miembros del área: “*Dispositivos de almacenamiento (I)*” [2].

3.1.3. Práctica ASDM.L.3: Registros y contadores:

En esta práctica se pretende que el alumnado comprenda la estructura y el funcionamiento de los registros y contadores.

Se le propone que compruebe el funcionamiento del registro universal de 4 bits incluido en el circuito integrado 74LS194, en sus modos de funcionamiento, así como en sus modos de entrada y salida de datos.

Posteriormente se le pide que comprueben el funcionamiento de las distintas entradas de control y de la salida de acarreo de la serie de contadores 74160 y 74163. Asimismo se proponen varios ejercicios con estos contadores: implementar un contador BCD exceso a 3, y un contador que cuente desde 0 hasta 12 sucesivamente.

3.1.4. Práctica ASDM.L.4: PLDs. Diseño con la GAL22V10:

El objetivo de esta práctica es que el alumnado comprenda la utilidad y el empleo de los dispositivos lógicos programables para realizar la síntesis de circuitos digitales. Para ello en esta

práctica los alumnos y alumnas deben de programar físicamente en una GAL22V10 el fichero *jedec* obtenido de la simulación de la herramienta ispLEVER, con la ayuda del programador disponible en el laboratorio de la casa Hi-Lo Systems modelo Turbo All-11.

Posteriormente deben comprobar su funcionamiento real en una placa de laboratorio. En esta práctica se realizará la síntesis de un registro de 4 bits. Es una práctica guiada en el sentido de que se les muestra el fichero fuente de la programación en ABEL-HDL y se les va explicando todo el proceso de programación con la herramienta de Lattice ispLEVER.

3.2. Prácticas de simulación:

Las prácticas de simulación se realizan para impartir el tema de microcontroladores, en concreto el que se imparte con más detalle en esta asignatura son los microcontroladores de la familia 8051. Para realizar las prácticas de simulación utilizamos la herramienta Keil Software 2001 [3] y [4]. El alumnado dispone de un libro para la programación de microcontroladores de la familia 8051 [5], así como de los apuntes desarrollados por el profesor para impartir este tema.

Para este bloque se proponen las tres prácticas siguientes:

3.2.1. Práctica ASDM.S.1: Introducción al microcontrolador 8051:

El objetivo de esta práctica es que el alumnado se familiarice con el microcontrolador de la familia 8051 así como con la herramienta software *μVision2* de Keil [3]. Para ello, se propone la realización de un programa en dicho microcontrolador que controle el nivel de líquido de un depósito, utilizando tres sondas detectoras de niveles, y dos bombas.

3.2.2. Práctica ASDM.S.2: Ensamblador del microcontrolador 8051(I):

En esta práctica se le propone al alumnado la realización de un programa en un microcontrolador de la familia 8051 que implemente el automatismo de control de dos cintas transportadoras. Se ha de tener en cuenta que se dispone de dos sensores luminosos que detectan que una pieza ha caído de la cinta correspondiente por una resbaladera. Esta práctica no es sólo de simulación ya que el alumnado puede implementarla físicamente en la placa de evaluación MCB517AC (ver Figura 2) de que se dispone en el laboratorio.

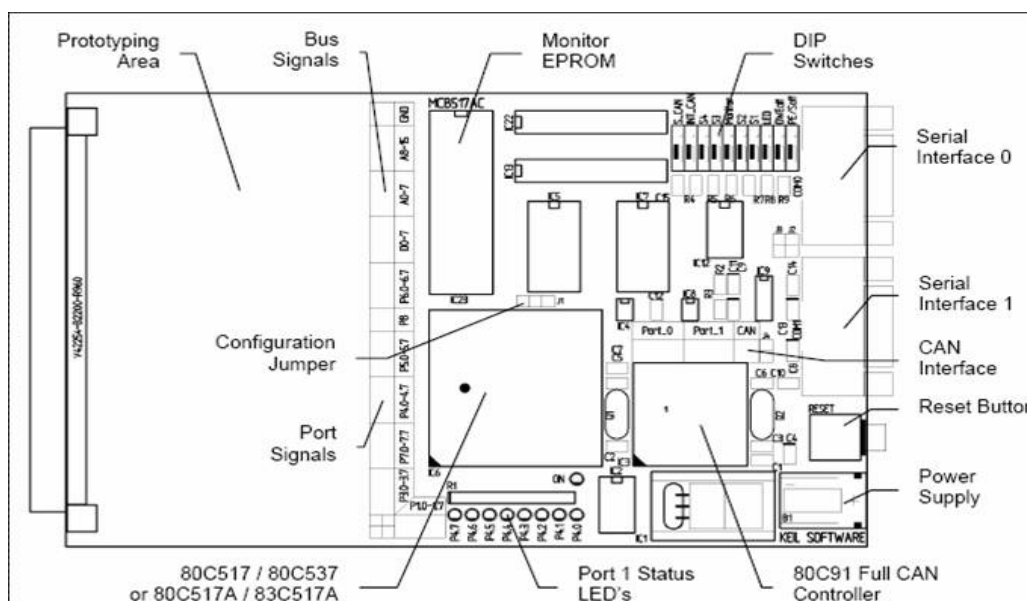


Figura 2. Placa de evaluación MCB517AC

3.2.3. Práctica ASDM.S.3: Ensamblador del microcontrolador 8051(I):

En esta última práctica de simulación que complementa los conocimientos adquiridos en la anterior se le propone al alumnado la realización de un programa en lenguaje ensamblador de la familia de microcontroladores MCS-51 que convierta un número binario comprendido entre 0 y 255 introducido por el puerto P0 en su equivalente BCD. Al igual que la práctica anterior deben montarla en la placa de evaluación, comprobando su correcto funcionamiento.

4. Conclusiones:

Como conclusión obtenemos que en todas las asignaturas relacionadas con el diseño lógico es conveniente realizar prácticas tanto de simulación como de montaje real en un laboratorio. En la práctica docente se observa que cuando se realizan estos dos tipos de prácticas, el alumnado obtiene mejores resultados en la evaluación total de la asignatura.

Por otro lado en estas asignaturas se les propone al alumnado la realización de una serie de prácticas optativas, tanto de laboratorio como de simulación, que se encuadran dentro de las Actividades Académicas Dirigidas, siguiendo las directrices que marcan los créditos ECTS, para que el alumnado pueda desarrollarlas opcionalmente como trabajo autónomo supervisado por el profesorado. Se observa que la realización de estas actividades permite al alumnado ampliar y reforzar los conocimientos prácticos adquiridos a lo largo del desarrollo de la asignatura.

Asimismo el hecho de disponer del laboratorio en horas de tutoría, del centro de cálculo de la Escuela Politécnica Superior y de las herramientas software utilizadas, le da al alumnado la posibilidad de realizar más ejercicios y prácticas, e incluso, la realización de un proyecto fin de carrera; hecho que se corresponde con la filosofía de los créditos ECTS.

5. Referencias

- [1] E. Sáez, J.M. Palomares, F.J. Quiles. 2004. “*Diseño y Simulación de Sistemas Digitales en OrCAD 7*”. Servicio de Publicaciones de la Universidad de Córdoba.
- [2] F.J. Quiles, M.A. Ortiz López, M.A. Montijano Vizcaíno. 2000. “Dispositivos de almacenamiento (I)”. A.C. Arquitectura y Tecnología de Computadores, Dpto. Electrotecnia y Electrónica, Universidad de Córdoba.
- [3] Keil Software, “MCB517AC Evaluation Board: SAB 80C517/80C537 Microcontroller Target Board with 81C90 Full CAN Controller and Banking Support”, User’s Guide, April 1997, página web “www.keil.com”.
- [4] Keil, “Cx51 Compiler Optimizing C Compiler and Library Referente for Classic and Extended 8051 Microcontrollers”, Keil Software 2001. www.keil.com
- [5] Bernard Odant. “Microcontroladores 8051 y 8052”. Editorial Paraninfo, 1995