

## Problématique du stockage associé aux systèmes photovoltaïques connectés au réseau

Y. Riffonneau<sup>1,2</sup>, F. Barruel<sup>2</sup> and S. Bacha<sup>1</sup>

<sup>1</sup> G2Elab, ENSEIG-INPG/UJF-CNRS-BP38402-Saint Martin d'Hères Cedex, France

<sup>2</sup> Laboratoire des Systèmes Solaires/Institut National d'Énergie Solaire (CEA/INES)  
BP 332, 50, Avenue du Lac Léman, 73377 Le Bourget du Lac

(reçu le 30 Novembre 2007 – accepté le 30 Août 2008)

**Résumé** - Ce document pose la problématique du stockage associé aux systèmes photovoltaïques couplés au réseau. L'ajout d'un élément de stockage permet de contrôler l'injection sur le réseau pour une plus grande pénétration de l'énergie solaire dans la part de production d'électricité. Ce document fait tout d'abord une présentation rapide des systèmes photovoltaïques connectés au réseau et de la problématique de leur intégration à grande échelle. Les applications possibles avec un système de stockage connecté au réseau sont ensuite exposées ainsi que les différentes technologies existantes. Enfin, le problème de la gestion des flux énergétiques au sein de ces installations est abordé.

**Abstract** - This document raises the problem of storage associated with photovoltaic systems coupled to the grid. Adding an element of storage monitors the injection on the grid for greater penetration of solar energy in the production of electricity. This document is first a quick presentation of photovoltaic systems connected to the grid and the problem of their large-scale integration. The possible applications with a storage system connected to the grid are then exposed and the various existing technologies. Finally, the problem of managing energy flows within these facilities is addressed.

**Mots clés:** Stockage – Système connecté – Flux énergétiques – Gestion de l'énergie.

### 1. INTRODUCTION

Face au contexte environnemental, économique et politique actuel, l'intégration des énergies renouvelables dans la part de la production d'énergie devient primordiale. De part ces nombreux atouts, l'énergie solaire photovoltaïque fait partie des solutions les plus prometteuses. Cependant, l'intégration des systèmes photovoltaïques dans la production d'électricité reste limitée tant que les périodes d'injections sur le réseau ne sont pas contrôlées. L'ajout d'un élément de stockage permet de résoudre ce problème, mais une gestion des flux dans ce nouveau type de système devient alors nécessaire.

### 2. ETAT DE L'ART

#### L'existant

Les systèmes photovoltaïques sont actuellement divisés en deux grandes catégories: les systèmes autonomes et les systèmes couplés au réseau.

Les systèmes autonomes sont conçus pour répondre aux besoins de consommation d'un client isolé du réseau électrique. Ces systèmes comportent des éléments de stockage afin d'adapter la production photovoltaïque à la demande. Les accumulateurs étant les éléments les plus contraignants du système, une attention particulière doit être

portée sur la gestion de la charge et de la décharge afin d'augmenter la durée de vie de l'installation.

Les systèmes photovoltaïques couplés au réseau injectent l'énergie issue des modules sur le réseau de distribution. La figure 1 montre les deux types d'installations existantes pour l'injection de la production solaire:

- *Injection de la totalité de la production*: L'énergie produite par les modules est directement injectée sur le réseau électrique. Les périodes d'injections sur le réseau correspondent aux périodes de production photovoltaïque.

- *Injection du surplus de production*: L'énergie produite par les modules est directement consommée sur place par les charges. L'éventuel surplus de production par rapport à la consommation instantanée est injecté sur le réseau.

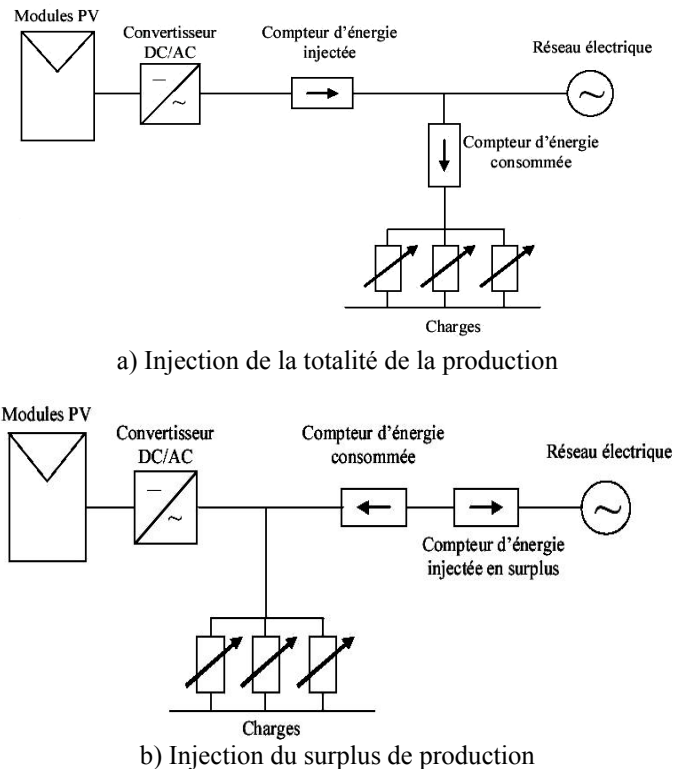


Fig. 1: Schéma des installations photovoltaïques couplées au réseau

Le développement des installations raccordées au réseau dépend essentiellement du tarif d'achat de l'électricité photovoltaïque imposé par le distributeur. Compte tenu du contexte énergétique mondial qui tend à favoriser le développement des énergies renouvelables, de plus en plus de pays imposent des tarifs d'achats incitatifs. Ainsi, la proportion de ce type d'installation dans le monde a tendance à augmenter. La figure 2 présente la puissance crête des systèmes connectés au réseau installés de 2003 à 2006 [1]. Suite à l'évolution du tarif d'achat de l'énergie photovoltaïque, la puissance crête installée dans l'union européenne a plus que triplée en trois ans.

Le cas de la France est bien représentatif de cette évolution. La compagnie publique d'électricité française (EDF) favorise la solution 'injection totale de la production' en

proposant des tarifs d'achat de l'électricité photovoltaïque supérieurs au prix de vente de l'électricité du réseau. Pour un abonnement, 'option base' à EDF, l'électricité est vendue 0.11 €/kWh. Depuis le 1<sup>er</sup> Juillet 2006, le tarif d'achat de l'électricité photovoltaïque en France métropolitaine peut atteindre 0.55 €/kWh si l'installation est intégré au bâti, et 0.33 €/kWh dans le cas contraire [2, 3].

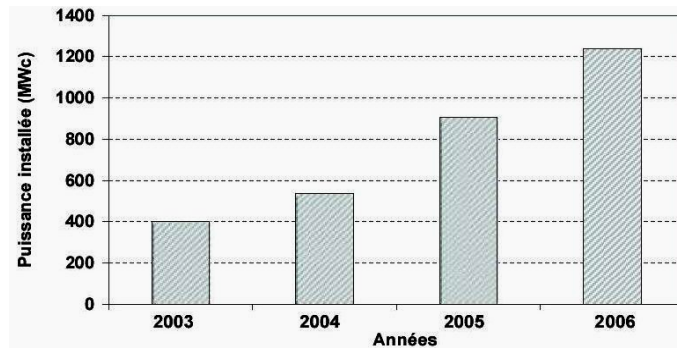


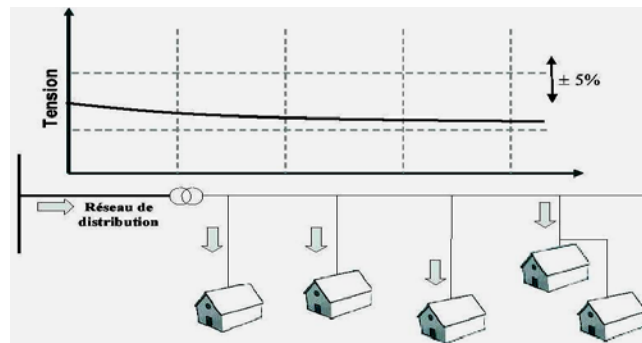
Fig. 2: Puissance crête des installations connectées au réseau installées dans l'union européenne entre 2003 et 2006 [1]

De plus, des subventions ont été mises en place afin de réduire les coûts d'investissement: toute installation d'un particulier bénéficie d'un crédit d'impôt de 50 % sur le coût du matériel. D'autres aides sont possibles notamment auprès de la région d'implantation [4].

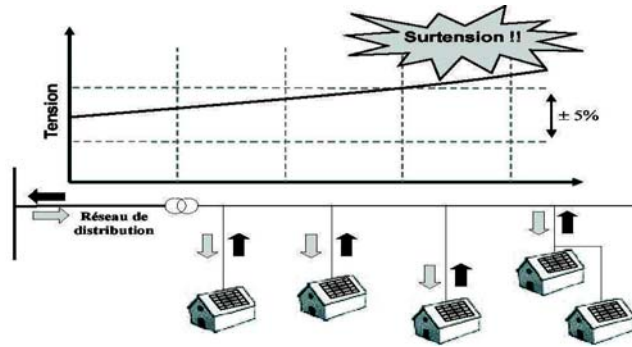
Les installations photovoltaïques couplées au réseau ont cependant deux inconvénients majeurs:

- l'intermittence de la production d'énergie solaire ne permet pas le contrôle des périodes d'injections;
- le déphasage entre la production et la consommation réduit la notion d'autonomie énergétique personnelle.

La problématique du contrôle des périodes d'injection de l'électricité photovoltaïque sur le réseau est essentielle si l'on veut augmenter la part de l'énergie solaire dans la production d'électricité. Les lignes électriques étant dimensionnées pour un sens de flux unidirectionnel (des centrales de production vers le consommateur), un flux important d'énergie dans le sens inverse peut provoquer des surtensions et engendrer d'importantes dégradations du réseau.



a) Tension le long d'une ligne sans installations photovoltaïques



b) Tension le long d'une ligne avec injection d'électricité photovoltaïque

Fig. 3: Tension le long d'une ligne électrique

Le déphasage entre la production photovoltaïque et la consommation ne favorise ni l'optimisation de l'énergie solaire, ni l'autonomie énergétique. Comme le montre la figure 4, une part importante de la production solaire n'est pas en adéquation avec la consommation. Même dans le cas de l'injection du surplus de production, presque la moitié de l'énergie issue des modules est directement injectée sur le réseau. Ainsi, le réseau est utilisé comme lieu d'échange et de stockage.

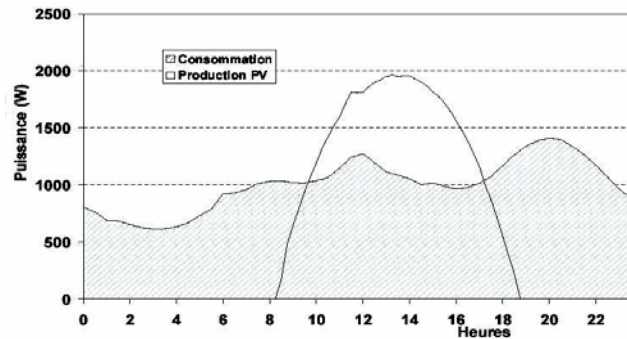


Fig. 4: Profil de production PV et profil de consommation

L'insertion à grande échelle de systèmes photovoltaïques couplés au réseau peut ainsi devenir problématique si un moyen de régulation et de contrôle de la production n'est pas développé. Pour assurer une bonne gestion de l'énergie, l'ajout d'un élément de stockage dans les installations connectées au réseau devient inévitable.

### 3. L'INTERET DU STOCKAGE

Notre étude se place dans le cadre économique actuel favorisant l'insertion de l'énergie solaire, c'est-à-dire avec une incitation financière forte en faveur de l'énergie photovoltaïque et un marché de l'électricité libéralisé.

Dans ce cas, le stockage couplé au réseau peut avoir de nombreuses applications [5]. Le tableau 1 présente une liste des applications possibles selon que le propriétaire du système soit le particulier ou le distributeur. Le temps de stockage est différent selon l'application, il conviendra donc de définir la technologie adaptée à chaque situation.

Le degré d'intérêt de chaque application dépend uniquement du contexte économique dans lequel elle se place. Par exemple, les applications 'gestion de la demande' ou 'spéculation sur le marché de l'électricité' ne sont actuellement pas intéressantes dans le contexte économique Français. En effet, les variations du prix de l'électricité sont encore trop faibles pour que l'investissement dans un système de stockage soit rentable [6].

**Tableau 1:** Application du stockage couplé au réseau et temps de stockage minimum et maximum correspondants

N°	Applications	Temps de stockage	
		Minimum	Maximum
	<b>Particulier</b>		
1	Gestion du prix de l'électricité	2 heures	6 heures
2	Gestion de la demande	1 heure	5 heures
3	Sécurité d'approvisionnement	10 secondes	1 heure
4	Qualité de l'énergie	10 secondes	1 minute
	<b>Distributeur</b>		
5	Spéculation sur le marche de l'électricité	10 minutes	72 heures
6	Capacité de génération	4 heures	6 heures
7	Services systèmes	1 heure	5 heures
8	Soutien du réseau T&D	1 seconde	5 secondes
9	Réduction des congestions et des besoins d'équipement	2 heures	6 heures

L'utilisation d'un système de stockage pour une application spécifique peut être à l'origine de plusieurs bénéfices. Prenons l'exemple de l'application N°6 'capacité de génération'. Cela consiste en l'utilisation du stockage pour répondre à des appels de consommations ou pour venir en appont de la production du réseau. L'avantage d'un système de stockage est qu'il peut répondre instantanément à la demande, ce qui le rend plus efficace qu'une centrale d'appoint. Un premier bénéfice est ainsi engendré sur le coût de fonctionnement d'une centrale d'appoint.

De plus, si de nombreux systèmes de stockage sont implantés, il n'est plus nécessaire de construire de centrales d'appoints, ou du moins l'investissement est retardé. Les centrales de production n'ont également plus de raison d'être surdimensionnées. Enfin, le risque lié à l'investissement dans de nouvelles centrales est limité car les incertitudes liées à la variation de la consommation sont réduites grâce au stockage. Plusieurs bénéfices sont ainsi engendrés par la même application. Nous pouvons également ajouté que selon la technologie choisie, le stockage peut être utilisé pour différentes applications.

L'ajout d'un élément de stockage dans un système photovoltaïque couplé au réseau est un cas particulier. Comme nous l'avons cité précédemment, la fonction principale du stockage est de permettre le contrôle des périodes d'injections de l'énergie solaire sur le réseau et vers les charges.

Ainsi, les applications de ce type de systèmes concernent principalement la gestion de la demande et la sécurité approvisionnement. Nous présentons ci-dessous une liste des applications les plus pertinentes pour un système photovoltaïque avec stockage couplé au réseau dans le cas d'un particulier.

- Gestion du prix de l'électricité: L'énergie est stockée lors des périodes de faibles demandes (prix faible), puis est revendue lors des périodes de pointe (prix élevé). Cette application ne concerne que les tarifs de l'électricité au niveau du particulier (ex : heures creuses/heures pleines).

- Gestion de la demande: L'énergie est stockée lors des périodes de faibles demandes (prix d'achat et de vente faible) pour être utilisée lors des périodes de pointes afin de minimiser la consommation. Le stockage permet ainsi une gestion de la facture énergétique.

- Ecrêtage de la consommation: La puissance d'abonnement au réseau est limitée à une valeur moyenne de la consommation journalière. Le stockage et le photovoltaïque assurent l'alimentation lorsque la puissance de consommation est supérieure à celle de l'abonnement (suppression des pointes de consommations).

- Lissage de la consommation: La puissance soutirée au réseau est constante, limitée à une valeur moyenne de consommation journalière. La charge et la décharge du stockage sont gérées en fonction de la consommation afin d'assurer avec le photovoltaïque l'alimentation des charges.

- Injection constante d'énergie: Le photovoltaïque plus le stockage doivent fournir une puissance constante ou minimale au réseau. Ceci implique d'être déjà autonome vis-à-vis de sa consommation.

- Contrôle de la tension: Le système de stockage est utilisé comme tampon afin de limiter la puissance injectée lors des périodes de productions photovoltaïques importantes. Ainsi, la tension du réseau reste dans la plage de valeurs admissibles.

- Sécurité d'approvisionnement: Le stockage vient alimenter les charges lors d'une interruption d'alimentation de la part du réseau électrique. Le système fonctionne alors en mode autonome. Cette application est déjà réalisée par les systèmes de type UPS.

## 4. LES FREINS

### 4.1 La réglementation

L'un des verrous principaux concernant le stockage couplé au réseau est la réglementation. En France et dans de nombreux pays, la réglementation interdit l'injection d'électricité issue d'un élément de stockage sur le réseau de distribution. Cette loi est la conséquence des tarifs d'achat élevés de l'électricité photovoltaïque. En effet, le tarif d'achat étant supérieur au tarif de vente, l'énergie vendue au distributeur doit être d'origine renouvelable. Dans le cas d'une batterie connectée au réseau, il est interdit de stocker de l'énergie achetée à faible prix et de la revendre au prix d'achat équivalent à celui d'une source renouvelable.

Cependant, le contexte énergétique mondial et la libéralisation du marché de l'électricité laissent à supposer que les réglementations actuelles concernant le stockage couplé au réseau vont évoluer afin de favoriser la pénétration des énergies renouvelables. Cette évolution est déjà visible dans certains pays qui ne font pas de différence entre le tarif d'achat et le tarif de vente, quelque soit la source d'énergie (ex: Japon). Dans ce cas, l'injection issue d'un élément de stockage sur le réseau n'est pas interdite. Le développement des systèmes photovoltaïques avec stockage couplés au réseau n'est donc plus limité par la réglementation et la croissance de l'énergie photovoltaïque est possible.

## 4.2 Les verrous technologiques

Les critères économiques et techniques des différentes technologies imposent les limites d'applications et d'utilisations du stockage couplé au réseau. Le **tableau 2** synthétise les caractéristiques des différents moyens de stockage connus [7-11]. Nous ne présentons pas le stockage à air comprimé et à hydrogène (pile à combustible) car il existe trop peu d'information à ce sujet avec une disparité importante entre les données. Le stockage d'hydrogène pour les piles à combustible étant un domaine de recherche en plein essor, les informations à ce sujet sont pour l'instant très variables et peu fiables.

Un système de stockage est caractérisé par les principaux paramètres suivants: - Densité énergétique; - Puissance spécifique; - Temps de décharge (énergie délivrée); - Durée de stockage; - Auto décharge; - Rendement; - Durée de vie; - Coût d'investissement.

La durée de vie d'un élément de stockage dépend du nombre de cycles et de la profondeur de décharge (DOD) de chaque cycle (Fig. 5).

Il conviendra ainsi de choisir une application appropriée à la technologie et de prêter une attention particulière sur la gestion des cycles de charge/décharge afin d'optimiser sa durée de vie.

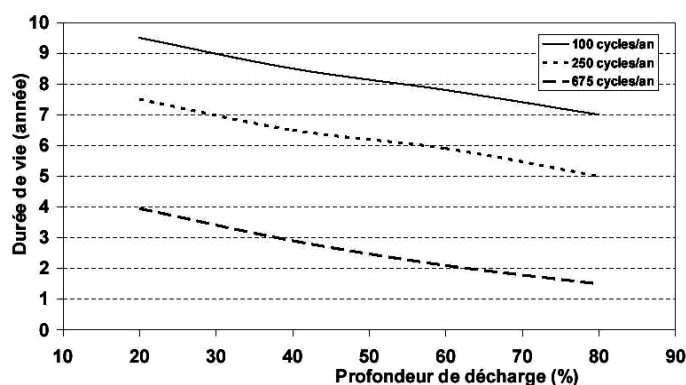


Fig. 5: Effet de la profondeur de décharge sur la durée de vie des batteries à 25°C [12]

Les accumulateurs électrochimiques restent la technologie ayant la plus grande énergie massique, ce qui explique son succès. Cependant, leurs durées de vie et leurs temps de décharge sont insuffisants pour certaines applications.

Le temps de décharge intervenant dans les applications pour le particulier est de l'ordre d'une heure à plusieurs jours. La technologie les plus appropriées pour répondre à ces applications sont les accumulateurs électrochimiques. Le **tableau 3** regroupe les caractéristiques des différentes technologies d'accumulateurs électrochimiques [7] [10, 11].

La technologie plomb est la mieux maîtrisée et reste encore la plus compétitive grâce à son faible coût. Les nouvelles technologies Li-ion et Ni-Cd sont encore chères, mais une baisse des coûts et une industrialisation à plus grande échelle est attendue, suite à leurs bonnes performances, leurs faibles contraintes et aux rapides progrès en terme de recherche.

**Tableau 2:** Caractéristiques des différents moyens de stockage

Techno Batterie	Den. énergétique kWh/kg	Puissance spécifique W/kg	Temps décharge	Durée stockage	Auto décharge %/mois	Rend. %	Durée de vie Cycles	Coût €/kWh
Plomb acide (plane)	0.025 à 0.045	80 à 150	15 mn. à 100 h.	>1mois	2 à 5 %/mois	60 à 98	300 à 1500 Cycles 80%DOD	50 à 200
Super capacité	0.0001 à 0.005	100 à 10000	1 s. à 10 s.	Quelques min.	50%/mois	80 à 100	10000 à 500000 Cycles à 100%DOD	16000
Volant Inertie	0.03 à 0.1	400 à 2000	2 s. à 1 h.	Quelques min.	0.1%/mois	90	>10000 Cycles à 100%DOD	1000 à 5000
Stockage hydro Gr éch.	1 kWh/m <sup>3</sup> Pour une chute 360m	Variable Qq. kW à Plusieurs MW	Variable 1h à 10h (Réser.)	>1mois	aucune	60 à 80	> 30 ans Non dim. Cyclages rapides	70 à 150 €/kWh

**Tableau 3:** Caractéristiques des différentes technologies d'accumulateurs électrochimiques

Techno Batterie	Den. énergétique Wh/kg	Den. de puissance W/kg	Temps décharge	Durée stockage	Auto décharge	Rend. %	Durée de vie Cycles	Coût €/kWh
Plomb acide (plane)	25 à 45	80 à 150	15 mn. à 100 h.	>1mois		60 à 98	300 à 1500 Cy. 80%DOD	50 à 200 €/kWh
Li-ion	80 à 150	500 à 2000	45 mn. à 100 h.	Plusieurs Mois		90 à 100	> 1500 Cy. 100%DOD	700 à 1000
Ni-Cd	20 à 60	100 à 800	15 mn à 100 h	<1mois		60 à 80	300 à 1500 Cy. 100%DOD	200 à 600 €/kWh
Redox-flow	25 à 35	100 à 140	Quelconque 1 s. à 100 h.	>1mois		> 80	1500-13000 Cy. 100%DOD	7 à 100 €/kWh
Métal air	110 à 300	70 à 150	1 h. à 100 h.			50		50 à 200

## 5. LES SOLUTIONS PROPOSEES

La figure 6 présente les deux topologies possibles pour un système photovoltaïque avec stockage couplé au réseau.

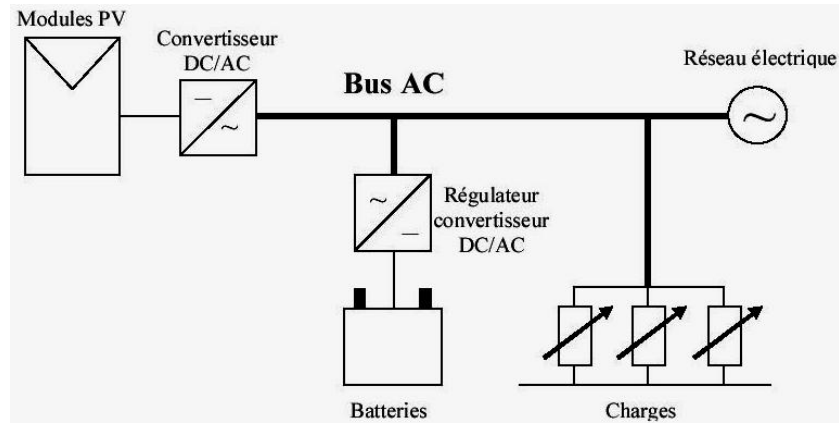
### - Architecture avec un bus en courant alternatif (AC)

Dans ce cas, le système comporte deux éléments de conversion. Un onduleur photovoltaïque classique est placé en sortie des modules. Son rôle est de faire fonctionner les modules à leurs points de puissance maximum et de convertir le courant continu photovoltaïque en courant alternatif synchronisé avec le réseau. Le deuxième élément de conversion placé aux bornes de la batterie joue le rôle de convertisseur alternatif/continu réversible et de régulateur de charge. La batterie doit pouvoir être chargée à partir du réseau ou des modules photovoltaïques, et doit pouvoir injecter de l'énergie sur le réseau ou vers les charges. Il existe plusieurs modèles de convertisseurs assurant cette fonction (en un seul ou deux éléments) avec des gestions des flux énergétiques différentes [13-15]. En mode connecté, la tension alternative est imposée par le réseau. Les deux onduleurs doivent être capables de se déconnecter du réseau lors d'un problème et de fonctionner en mode autonome. Dans ce cas, la tension est imposée par l'un des deux onduleurs appelé onduleur 'maître'.

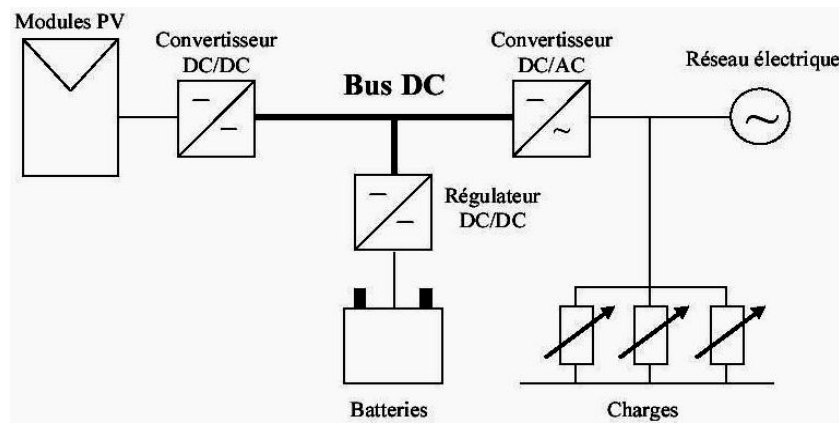


- Architecture avec un bus en courant continu (DC)

Dans ce cas, le système comporte trois éléments de conversion. Un convertisseur continu/continu placé en sortie des modules permet de contrôler la puissance photovoltaïque. Le convertisseur continu/continu aux bornes de la batterie joue le rôle de régulateur de charge. Ces deux convertisseurs peuvent ne former qu'un seul élément comme c'est actuellement le cas dans les systèmes photovoltaïques autonomes. Le convertisseur alternatif/continu réversible permet d'injecter l'énergie sur le réseau et de charger la batterie à partir du réseau. Il doit être capable de se déconnecter du réseau en cas de problème et de fonctionner en mode autonome. La tension du bus continu est imposée par la batterie au travers du régulateur de charge.



a) Bus en courant alternatif



b) Bus en courant continu

Fig. 6: Architectures pour un système photovoltaïque avec stockage couplé au réseau

**5.1 Dimensionnement**

Quelque soit l'architecture, la première étape consiste à dimensionner le système, c'est-à-dire à déterminer: la puissance crête photovoltaïque; la technologie de l'élément de stockage; la taille de l'élément de stockage.

Le dimensionnement dépend de l'application choisie et de la stratégie de gestion des flux adoptée. Dans chaque cas, l'objectif est de minimiser le coût de l'énergie produite par le système tout au long de sa durée de vie. Pour cela, plusieurs paramètres sont à estimer:

- la capacité de l'élément de stockage: elle s'exprime en quantité d'énergie sous forme de Wattheure ou d'Ampère-heure. La difficulté consiste à formuler l'évolution de la capacité en fonction du régime de charge et de décharge. De nombreux modèles existent pour chaque technologie [16, 17]. L'état de charge (SOC) est défini comme le rapport entre la capacité au temps  $t$  et la capacité de référence au temps  $t_0$ . La capacité de référence est définie pour un régime de décharge spécifique. Afin d'estimer correctement l'état de charge, la capacité de référence doit être évaluée pour chaque régime de décharge. Pour les accumulateurs électrochimiques au plomb, d'après [18], nous pouvons estimer la capacité  $C(t)$  et l'état de charge  $SOC(t)$  en fonction de la capacité de référence  $C_{ref}(t)$ , de la quantité de charge chargée  $Q_c$  et déchargée  $Q_d$ , du courant de charge  $I_c$  et de décharge  $I_d$  et des coefficients de pondération de charge  $\alpha_1$ ,  $\alpha_2$  et de décharge  $\beta_1$ ,  $\beta_2$  utilisés pour prendre en compte le régime de fonctionnement.

$$C(t) = C_{ref}(t) - Q_d(t) + Q_c(t) \quad (1)$$

avec:

$$Q_d(t) = \sum_{k(I_d > 0)} \alpha_1(I_d) \times \alpha_2(T) \times |I_d| \times t_k \quad (2)$$

$$Q_c(t) = \sum_{k(I_d < 0)} \beta_1(SOC) \times \beta_2(Q_d) \times |I_c| \times t_k \quad (3)$$

$$SOC(t) = \frac{C(t)}{C_{ref}(t)} \quad (4)$$

- le vieillissement: Le vieillissement d'un élément de stockage est très délicat à formuler car il dépend de multiples propriétés intrinsèques à la technologie. Le régime de fonctionnement, le nombre de cycles et la profondeur de décharge de chaque cycle sont les facteurs les plus influents sur le vieillissement, particulièrement pour les accumulateurs électrochimiques au plomb. La détérioration des batteries au plomb dans les systèmes photovoltaïques est encore sujette à de nombreuses recherches [19, 20].

Actuellement, la durée de vie d'un accumulateur électrochimique au plomb est estimée à partir de la quantité d'énergie qu'il peut délivrer pendant sa période de fonctionnement. Le nombre de cycle équivalent à pleine charge est calculé à partir des données du constructeur (nombre de cycle pour une profondeur de décharge donnée).

Ce modèle permet uniquement d'estimer le nombre de cycle que peut subir la batterie. Il ne permet pas d'estimer le vieillissement et l'état de santé de l'accumulateur tout au long de sa durée de vie. Il convient donc de développer un modèle plus approprié à nos besoins afin d'optimiser la gestion de l'élément de stockage.

Nous avons élaboré un modèle simple de perte de capacité en fonction de la profondeur de décharge et du régime de charge/décharge (Fig. 7). Même si ce modèle

reste limité à une utilisation pour l'étude des systèmes, il nous permet d'estimer le vieillissement en fonction des conditions d'utilisation.

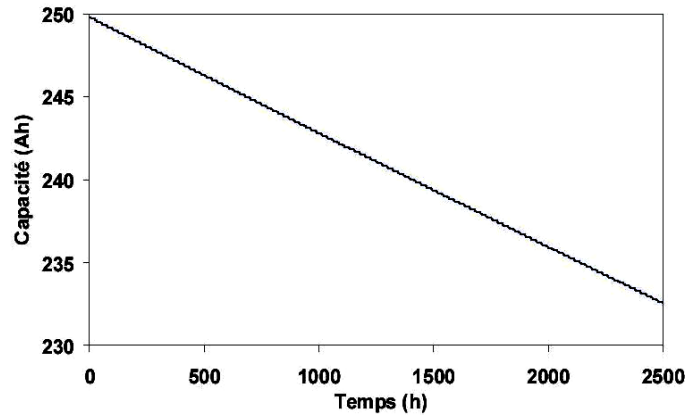


Fig. 7: Perte de capacité d'une batterie plomb en fonction du temps (pour une stratégie de gestion spécifique)

- le nombre de cycle: le nombre de cycle et la profondeur de décharge de chaque cycle que va subir la batterie dépendent de l'application choisie et de la stratégie de gestion adoptée. La figure 8 montre le nombre de décharge (durée = une heure) subi par l'élément de stockage en fonction du bénéfice engendré à chaque cycle, pour l'application 'gestion du prix de l'électricité' [6]. Pour avoir un bénéfice maximum, le nombre de cycle est très élevé et le bénéfice à chaque cycle assez faible. Il faut soustraire au bénéfice total le coût de remplacement de l'élément de stockage en fonction de sa durée de vie et de la profondeur de chaque décharge.

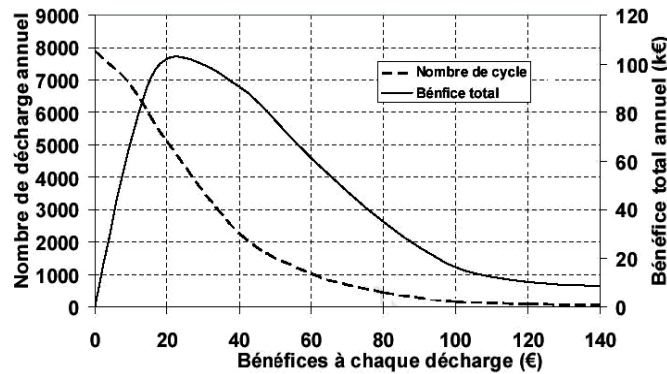


Fig. 8: Nombre de décharge et bénéfice total engendré en fonction du bénéfice à chaque décharge

Le calcul du nombre de cycle à partir de données statistiques permet d'obtenir une estimation convenable mais limitée à la qualité de la source d'information.

- le profil de consommation: la consommation d'un foyer dépendant principalement du comportement des habitants, il est difficile d'estimer un profil représentatif de consommation type. Cependant, le gestionnaire du réseau de transport fournit des

courbes de consommations horaires mesurées et calculées tout au long de l'année (Fig. 8) [21]. Ces courbes peuvent servir de référence pour estimer un type de profil de consommation.

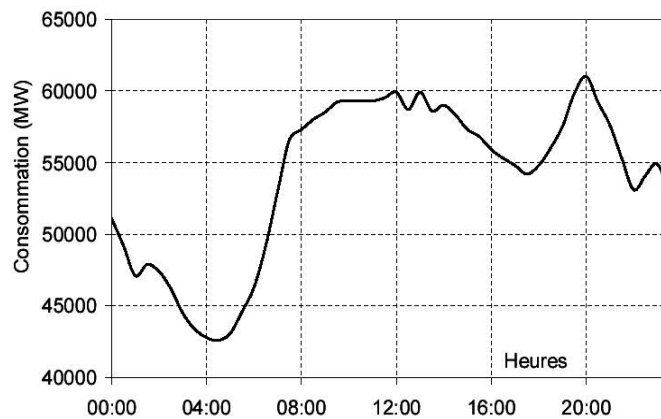


Fig. 9: Profil de consommation le 09/09/2007 en France

Il est également possible d'utiliser des données de consommation des appareils électroménagers pour calculer un profil spécifique [22]. Dans le cas de la France, on remarque que le profil de consommation a généralement la même tendance d'évolution journalière. Il y a un creux de consommation la nuit entre 0h et 7h et deux pics de consommation, le matin entre 8h et 12h, et le soir au alentour de 20h. Ces informations restent très difficiles à exploiter car le profil de consommation est aussi variable selon les saisons.

- la production photovoltaïque: Il existe de nombreux modèles de modules photovoltaïques dont les résultats sont suffisamment satisfaisants dans le cadre de notre étude. Les modèles électriques à une ou plusieurs diodes sont les plus utilisés. Les résultats dépendent des données météorologiques d'entrées des modèles (généralement l'irradiation  $G$  en  $W/m^2$  et la température ambiante  $T$  en  $^{\circ}C$ ). La pertinence des résultats est donc liée à la qualité des informations climatiques locales.

- les tarifs de l'électricité: Selon l'application choisie, il est nécessaire de formuler la variation du tarif de l'électricité pour optimiser le dimensionnement et la gestion des flux dans le système.

Pour l'application 'gestion de la demande' dans le cas d'un particulier, la variation du prix de l'électricité dépend du contrat d'abonnement établi avec le distributeur (généralement un tarif heures pleines et un tarif heures creuses).

Dans le cas des applications 'Gestion du prix de l'électricité' pour le particulier ou le distributeur, le prix de l'électricité est coté en bourse et est accessible sur les sites des bourses de l'énergie [6] [23]. La figure 9 représente la variation du prix de l'électricité pendant l'année 2006. Cela permet d'estimer l'évolution des prix quelque soit la saison. Le prix d'achat de l'énergie solaire par le distributeur est également un paramètre à estimer. Actuellement, le prix d'achat est constant, ce qui incite l'injection de l'énergie en même temps que la production. Cependant, la variation du tarif d'achat en fonction des besoins du réseau est une solution à venir permettant de contrôler les périodes d'injections.

Les deux variables prix de vente et prix d'achat de l'électricité doivent être prises en compte pour le dimensionnement et le choix de la stratégie de gestion.

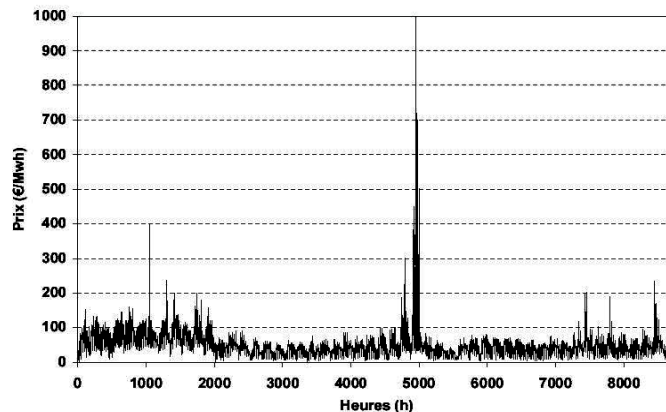


Fig. 10: Variation horaire du prix de l'électricité en France pendant l'année 2006

L'estimation des paramètres précédents nous permet d'établir un modèle complet du système. Ce modèle va servir de base pour développer et tester les stratégies de gestions. Nous pouvons définir les entrées et sorties du modèle global:

Entrées

- Température extérieure ambiante
- Irradiation incidente sur les modules
- Profil des tarifs de vente et d'achat de l'électricité
- Profil de consommation.

Sorties

- Etat de charge de l'élément de stockage
- Etat de santé de l'élément de stockage (vieillessement).

La technologie de l'élément de stockage et l'ordre de grandeur des puissances mises en jeu sont déterminés à partir de l'application choisie et des tableaux 1, 2 et 3. Pour déterminer le dimensionnement optimum, il faut tester de nombreuses combinaisons entre les trois paramètres. Les algorithmes génétiques présentent une bonne solution pour obtenir une solution sans tester toutes les possibilités.

Cependant, le dimensionnement étant lié à la stratégie de gestion, il conviendra de définir celle-ci à partir des algorithmes de supervision, et ensuite d'appliquer un algorithme génétique pour déterminer le dimensionnement optimum correspondant à la stratégie élaborée.

**5.2 Algorithmes de gestion**

La gestion des flux consiste à déterminer le mode dans lequel doit fonctionner le système pour répondre à l'objectif de l'application en fonction de la valeur des données d'entrée. Nous pouvons définir quatre modes de fonctionnement, selon le sens des flux:

- Standard: L'énergie photovoltaïque est injectée sur le réseau ou vers les charges selon les besoins. La batterie n'est pas sollicitée, elle est en attente.

- Soutien réseau: L'énergie de la batterie est injectée sur le réseau de distribution. L'énergie photovoltaïque est également injectée s'il y a de la production.
- Autonome: La batterie et les modules photovoltaïques assurent l'alimentation des charges. Le réseau n'est pas sollicité.
- Recharge batterie: La batterie est chargée par les modules photovoltaïques ou le réseau selon la disponibilité de chacun.

La gestion des flux peut être divisée en deux niveaux hiérarchiques (Fig. 11) :

Le premier niveau correspond au système de supervision. Sa fonction est de prendre les décisions nécessaires (mode de fonctionnement, période et durée de fonctionnement dans chaque mode) pour répondre à l'objectif de l'application choisie. L'algorithme travaille avec des profils de tarifs de l'électricité (achat et vente), de consommations et de météo locale issues de prévisions, et adapte ses décisions en fonction de données sur la disponibilité de l'énergie solaire et de la batterie. A partir de l'analyse de ces données, le système de supervision fournit les ordres de fonctionnement au niveau de gestion inférieur.

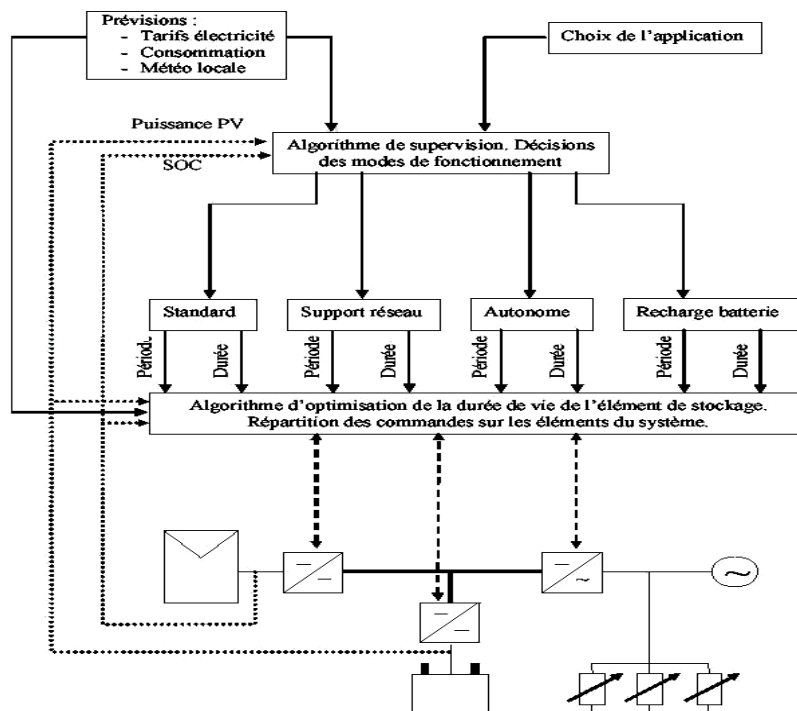


Fig. 11: Représentation des niveaux de contrôle de la gestion des flux du système

Le deuxième niveau effectue la répartition des commandes du premier niveau vers chaque élément du système. Il commande le sens des flux et les puissances d'entrées/sorties de chacun des éléments, et assure une bonne coordination en fonction de l'ordre issu du niveau supérieur. Pour chaque mode de fonctionnement, l'algorithme optimise la gestion de l'élément de stockage. Les calculs sont effectués à partir de

données mesurées et issues de prévisions. L'échelle de temps de la commande varie de plusieurs minutes à quelques secondes.

Les stratégies de gestion des flux dans les systèmes multi sources sont majoritairement élaborées à partir d'une des trois techniques suivantes: - Programmation linéaire, - Algorithmes génétiques et - Logique floue.

Il conviendra de choisir la technique la plus appropriée pour développer chacun des algorithmes. Nous sommes actuellement en phase de développement de l'algorithme de supervision en utilisant la programmation linéaire. La méthode utilisée pour établir l'algorithme de gestion de l'élément de stockage n'est pas encore définie, mais notre choix semble s'orienter vers la logique floue.

Des premiers tests sur simulateur temps réel permettront de valider les algorithmes.

Ensuite, la problématique du contrôle et de la commande du système sera abordée afin de tester le programme de gestion sur une installation réelle.

## **6. CONCLUSION**

L'insertion d'un élément de stockage dans les installations photovoltaïques connectées au réseau ajoute la problématique de la gestion et du contrôle des flux dans le système.

Les applications envisageables avec un élément de stockage connecté au réseau ont été présentées. Elles se différencient principalement par le propriétaire du système (distributeur ou particulier) et l'échelle de temps de fonctionnement. Parmi les différentes technologies de stockage listées, notre choix s'est porté vers les accumulateurs électrochimiques car ils correspondent aux échelles de temps de la majorité des applications, surtout pour le particulier.

La modélisation du système consiste à formuler judicieusement les variables d'état. Le développement des modèles de l'élément de stockage et du vieillissement sont les verrous principaux à lever. La qualité des prévisions en entrée du modèle est primordiale pour obtenir un résultat cohérent.

La gestion du système est divisée en plusieurs niveaux travaillant à des échelles de temps différentes. Le développement de stratégies de gestion nécessite la maîtrise de techniques adaptées tel que la programmation linéaire, les algorithmes génétiques ou la logique floue.

Une fois développé, le système de gestion est capable de déterminer la période et la durée de chaque mode de fonctionnement afin de répondre à l'objectif de l'application. De plus la gestion de l'accumulateur est optimisée.

La prochaine difficulté réside dans le contrôle et la commande des éléments du système pour répondre aux ordres de niveau de supervision.

La mise en œuvre d'un système de gestion pour les systèmes photovoltaïques avec stockage couplés au réseau devrait autoriser un développement à grande échelle et une importante pénétration de l'énergie solaire dans la production décentralisée d'électricité.

## **REFERENCES**

- [1] Document, Euroobserver, '*Baromètre du Solaire Photovoltaïque*', Systèmes Solaires, N°166, 172 et 178, 04/2005, 04/2006, 04/2007.

- [2] Document, DGEMP – Dideme, ‘Critères d’Eligibilité des Equipements de Production d’Electricité Photovoltaïque pour le Bénéfice de la Prime d’Intégration au Bâti’, 17 Avril 2007, Ministère de l’Economie, des Finances et de l’Industrie.
- [3] Arrêté du 10 juillet 2006 fixant: ‘Conditions d’Achat de l’Electricité Produite par les Installations Utilisant l’Energie Radiative du Soleil’, telles que Visées au 30 de l’Article 2 du Décret N°2000-1196 du 6/12/2000, 26/07/2006, Journal Officiel de la République Française.
- [4] Document Hespul Association, ‘Efficacité Energétique et Energies Renouvelables, Photovoltaïque Raccorde au Réseau’, Espace Info Energie du Rhône, 2007, <http://www.hespul.org>.
- [5] J.M. Eyer, J.J. Iannucci, G.P. Corey, ‘Energy Storage Benefits and Market Analysis Handbook’, A study for the DOE Energy Storage Systems Program, Sandia report, Sandia National Laboratories, Décembre 2004.
- [6] Document, Powernext, Bourse de l’Energie, 2006. <http://www.powernext.fr>
- [7] Document, Energy Storage Association, ‘Technologies and Comparaisons’, 2007. <http://electricitystorage.org/>
- [8] B. Multon et J. Ruer, ‘Stocker l’Electricité : oui, C’est Indispensable et C’est Possible. Pourquoi, où, Comment ?’, Publication ECRIN, Contribution au Débat National sur l’Energie, Avril 2003, <http://www.ecrin.asso.fr/energies/>
- [9] B. Multon et J.M. Peter, ‘Le Stockage de l’Energie Electrique : Moyens et Applications’, Synthèse, Journée d’Etude SEE clubs 13 et 11, Février 1996.
- [10] Document, Enirdgnet, ‘D5: Technical Assessment of DG Technologies and Tendencies of Technical Development’, WP2 Review of the International State of the Art. Mapping of the European Centres of Excellence and Suppliers, Janvier 2004. <http://www.dgnet.org/>
- [11] Document, Invest ire European Project, ‘Investigations on Storage Technologies for Intermittent Renewable Energies: Evaluation and Recommended R&D Strategy’, 2003.
- [12] D. Linden and T.B. Reddy, ‘Handbooks of Batteries’, Mc Graw-Hill, Third Edition, 2002.
- [13] Document, Xantrex Technology Inc, ‘Onduleur/Chargeur Série PS, Configuration AE Révision 5, Logiciel Guide d’utilisation’, 1999.
- [14] Document, Conergy, ‘ISA 3000/5000 Backup Mode d’Emploi’, 2002.
- [15] Document, SMA Technologie AG, ‘Sunny Backup System’, Brochure et Fiche technique, 2007.
- [16] C.M. Shepherd, ‘Design of Primary and Secondary Cells-II- An Equation Describing Battery Discharge’, Journal of the Electrochemistry Society, Vol 112, N°7, pp. 657 - 664, 1965.
- [17] O. Gergaud, ‘Modélisation Energétique et Optimisation Economique d’un Système de Production Eolien et Photovoltaïque Couplé au Réseau et Associé à un Accumulateur’, Thèse de Doctorat, Ecole Normale Supérieure de Cachan, 2002.
- [18] A. Delaille, ‘Développement de Méthodes d’Evaluation de l’Etat de Charge et de l’Etat de Santé des Batteries Utilisées dans les Systèmes Photovoltaïques’, Thèse de Doctorat, Université Pierre et Marie Curie, Octobre 2006.
- [19] A. Cherif, M. Jraidi and A. Dhoub, ‘A Battery Ageing Model Used in Stand Alone PV Systems’, Journal of Power Source, Vol. 112, N°1, pp. 49 - 53, 2002.
- [20] J. Schiffer, D.U. Sauer, H. Bindner, T. Cronin, P. Lundsager and R. Kaiser, ‘Model Prediction for Ranking Lead-Acid Batteries According to Expected Lifetime in Renewable Energy Systems and Autonomous Power-Supply Systems’, Journal of Power Source, Vol. 168, N°1, pp. 66 - 78, 2007.
- [21] Document RTE, ‘Gestionnaire de Réseau de Transport et de Distribution, Consommation d’Electricité’, 2007, visible sur le site <http://www.rte-france.com>
- [22] O. Sidler, ‘Cabinet Sidler Enertech, Les Usages de l’Electricité dans le Bâtiment’, Septembre 2003, <http://sidler.club.fr>
- [23] Document, EuroPEX, ‘Association des Bourses d’Echanges d’Electricité Européenne’, <http://www.europex.org/>