

19



OFICINA ESPAÑOLA DE
PATENTES Y MARCAS

ESPAÑA



11 Número de publicación: **2 403 785**

21 Número de solicitud: 201131512

51 Int. Cl.:

B01J 19/10 (2006.01)

A23B 7/02 (2006.01)

A23L 3/30 (2006.01)

12

SOLICITUD DE PATENTE

A2

22 Fecha de presentación:

20.09.2011

43 Fecha de publicación de la solicitud:

21.05.2013

71 Solicitantes:

**UNIVERSIDAD POLITECNICA DE VALENCIA
(50.0%)**

**CENTRO DE TRANSFERENCIA TECNOLOGICA
UPCT - CAMINO DE VERA S/N**

46022 (Valencia) ES y

**CONSEJO SUPERIOR DE INVESTIGACIONES
CIENTÍFICAS (CSIC) (50.0%)**

72 Inventor/es:

ACOSTA APARICIO, Victor Manuel;

CARCEL CARRION, Juan Andres;

GALLEGO JUAREZ, Juan Antonio;

GARCIA PEREZ, Jose Vicente;

MULET PONS, Antonio;

PEÑA CERVERO, Ramon y

RIERA FRANCO DE SARABIA, Enrique

74 Agente/Representante:

UNGRÍA LÓPEZ, Javier

54 Título: **PROCEDIMIENTO Y DISPOSITIVO PARA MEJORAR LA TRANSFERENCIA DE MATERIA EN PROCESOS A BAJA TEMPERATURA MEDIANTE EL USO DE ULTRASONIDOS DE ELEVADA INTENSIDAD**

57 Resumen:

Procedimiento y dispositivo para mejorar la transferencia de materia en procesos a baja temperatura mediante el uso de ultrasonidos de elevada intensidad.

La presente invención se refiere a un procedimiento para acelerar y mejorar la transferencia de al menos un solvente, ocluido en una matriz sólida o semisólida, a un medio gaseoso a una presión absoluta igual o superior a 0.5 atm y a una temperatura igual o inferior a 15°C, caracterizado porque comprende la aplicación de un campo ultrasónico de elevada intensidad, igual o superior a 150 dB. Asimismo, es objeto de la invención el dispositivo para llevar a cabo dicho procedimiento y su uso en el campo agroalimentario, químico, cosmético y/o farmacéutico.

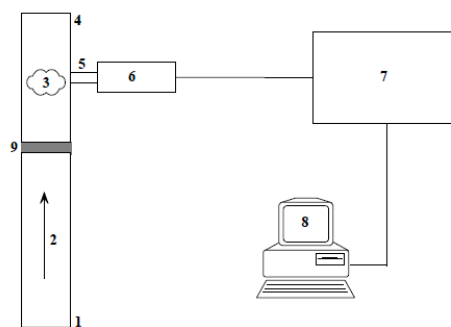


FIG. 1

ES 2 403 785 A2

DESCRIPCIÓN

Procedimiento y dispositivo para mejorar la transferencia de materia en procesos a baja temperatura mediante el uso de ultrasonidos de elevada intensidad

Sector de la técnica

5 La presente invención se refiere a un procedimiento y dispositivo basado en la aplicación de ultrasonidos de elevada intensidad (igual o superior a 150 dB) para acelerar procesos de transferencia de materia que se realicen a baja temperatura (igual o inferior a 15°C) entre una matriz sólida o semisólida (como suspensiones de alta concentración, purés, pastas, etc.) y un medio gaseoso (como aire, CO₂, N₂, etc.). Debido a la baja temperatura utilizada, la transferencia de materia se realiza sin afectar a las propiedades de calidad de la matriz sólida o semisólida. El proceso se puede realizar a presiones absolutas iguales o superiores a 0.5 atm, es decir cercanas a la atmosférica o superiores. Dicho procedimiento presenta aplicaciones en el campo agroalimentario, químico, cosmético y farmacéutico.

Estado de la técnica

15 Los procesos de transferencia de materia entre matrices sólidas o semisólidas y gases son comunes a nivel industrial en los campos agroalimentario, químico, cosmético y farmacéutico. Así, se pueden citar los procesos de deshidratación de productos o residuos agroalimentarios (EP1821054; WO2005092109) o la eliminación de solventes orgánicos de productos químicos, cosméticos o farmacéuticos (US5630911; EP0723127; JP1245804). En todos estos procesos, se encuentra en la literatura una elevada preocupación por acelerar la transferencia de materia y así aumentar la eficiencia energética y la capacidad de producción, de manera que se acelere y abarate el proceso. Además, en algunos casos resulta muy dificultosa la eliminación de las moléculas que están más fuertemente retenidas a la matriz, por lo que las sustancias sólidas o semisólidas nunca quedan libres de trazas de dichas moléculas. La velocidad de transferencia de un solvente ocluido en una matriz sólida a un gas se puede incrementar aumentando la temperatura de la matriz sólida o semisólida, bien sea calentando directamente o por aplicación de tecnologías con elevada capacidad térmica, tales como la radiación infrarroja (US3883958; WO2006020749) y las microondas (GB2343502B; US2008179318). El aumento de la temperatura de la matriz sólida o semisólida conlleva una degradación de las propiedades de calidad, por lo que es necesaria la búsqueda de otras alternativas para mejorar la transferencia de materia sin inducir una degradación de las propiedades de calidad.

30 En los procesos de transferencia de materia en los que se pretenda evitar la degradación de las propiedades de calidad de la matriz sólida o semisólida, la utilización de bajas temperaturas (iguales o inferiores a 15°C) es una alternativa de mucho interés. Debido a la baja temperatura utilizada, el proceso de transferencia de materia ocurre sin prácticamente afectar a las propiedades de calidad de la matriz sólida o semisólida (WO2006068499). En estos casos, la velocidad de transferencia de materia es muy baja, y no se debe incrementar aumentando la temperatura del producto (US3883958) si se quieren preservar las propiedades de calidad del mismo. Los procesos de transferencia de materia a baja temperatura se pueden acelerar trabajando a presiones inferiores a la atmosférica (GB2343502; US2008179318). Así, son comunes los procesos de liofilización de productos agroalimentarios, químicos, cosméticos y farmacéuticos (US3648379, US4590687). Los principales problemas de los procesos de transferencia de materia realizados a vacío son los elevados costes de la instalación y que resulta complicado trabajar en continuo (US3883958), de manera que normalmente se opera en discontinuo (cargas). En este contexto, la aplicación de ultrasonidos de potencia puede resultar enormemente interesante debido a que los ultrasonidos en medios gaseosos producen efectos mecánicos que mejoran la transferencia de materia y producen un bajo efecto térmico. Además, no es necesario disminuir la presión del medio gaseoso. Es necesario indicar que en medios gaseosos la transmisión de energía acústica se ve muy dificultada debido a la gran diferencia de impedancias entre los sistemas emisores de ultrasonidos y los gases y la elevada absorción acústica de estos últimos. Por tanto, para obtener una eficiente transmisión de energía y producir campos acústicos de elevada intensidad es necesario conseguir una buena adaptación de impedancia entre el emisor y el gas, grandes amplitudes de vibración y una elevada concentración de energía. Además, para las aplicaciones industriales donde se precisen tratar grandes volúmenes es necesario que el sistema de aplicación tenga elevada capacidad de potencia y una superficie radiante extensa.

50 Hasta el momento, la aplicación de los ultrasonidos de potencia en medios gaseosos constituye un área potencial que no ha sido suficientemente explotada. Ello se debe probablemente a los problemas relativos a la complejidad de los mecanismos básicos involucrados y a las dificultades existentes en la generación eficiente de los ultrasonidos de elevada intensidad en estas condiciones.

55 Los efectos permanentes producidos en el medio tratado con ondas ultrasónicas de elevada intensidad se deben principalmente a una serie de mecanismos, tales como: presión de radiación, corrientes acústicas, agitación, inestabilidad en las interfases, difusión, etc., que están ligados a los fenómenos no-lineales producidos por las ondas ultrasónicas de gran amplitud. Se describen brevemente a continuación alguno de estos fenómenos y mecanismos:

1. *Presión de radiación.* Cuando una onda ultrasónica de elevada intensidad se propaga en un medio en presencia de obstáculos, se ponen de manifiesto fuerzas continuas de radiación que actúan sobre dichos obstáculos

y que dan lugar a lo que se conoce como presión de radiación. La presión de radiación está ligada a cualquier proceso ondulatorio y tiene su origen en el cambio de momento que experimenta la onda al actuar sobre el obstáculo. Estas fuerzas son débiles para ondas de amplitud infinitesimal, e intensas para ondas acústicas de elevada potencia (macrosonidos) dando lugar a procesos de arrastre e interacción;

5 2. *Corrientes acústicas.* Como consecuencia de los efectos de absorción acústica sobre las ondas ultrasónicas de elevada intensidad se generan fuerzas de radiación que inducen movimientos del fluido irradiado causando transferencia de materia y calor;

10 3. *Inestabilidad en las interfases.* Los ultrasonidos de elevada intensidad producen variaciones de presión en las interfases sólido-gas que pueden influir en la velocidad de evaporación/sublimación (en función de la temperatura) de las moléculas del solvente retenido en el sólido. Durante la fase negativa del ciclo de presión, la presión parcial del solvente en la superficie disminuye y por tanto se acelera la pérdida desde la superficie de la matriz. Por otro lado, la energía acústica de elevada intensidad también provoca velocidades oscilantes y microcorrientes en la interfase sólido-gas que pueden contribuir a la disminución del espesor de la capa límite de difusión, y por tanto, reducir la resistencia externa a la transferencia de materia e incrementar el coeficiente de transferencia de materia. Los efectos de los ultrasonidos en las interfases sólido-gas también pueden influir en la resistencia interna al transporte de materia cuando afectan a los espacios intercelulares del interior de la partícula. Dichos fenómenos serán más intensos en aquellos materiales con una amplia red de espacios intercelulares como son las matrices sólidas de elevada porosidad;

20 4. *Difusión estructural:* Cuando la energía ultrasónica atraviesa la matriz sólida o semisólida causa series rápidas de contracciones y expansiones alternativas. El proceso podría asimilarse a lo que ocurre cuando una esponja se aprieta y se relaja, por lo que normalmente se le conoce como "efecto esponja". Estas tensiones alternas facilitan el movimiento y la eliminación del los solventes a través de canales microscópicos creados por la propagación de la onda, incrementándose los coeficientes de difusión.

25 De este modo, los efectos mecánicos que producen los ultrasonidos pueden inducir una mejora (US20100199510; WO2009102679; US20090007931) en los fenómenos de transferencia de materia, lo que conlleva la correspondiente aceleración del proceso sin afectar a la calidad del producto y sin necesidad de realizar vacío. Esto hace que, sin disminuir la calidad del producto, se abaraten los costes de instalación y los procesos continuos sean factibles.

30 No se han encontrado antecedentes en la bibliografía existente de patentes en las que se contemple la aplicación de ondas ultrasónicas de elevada intensidad en procesos de transferencia de materia a baja temperatura y a presiones cercanas a la atmosférica o superiores. El único método publicado en la actualidad en el cual se utilizan ultrasonidos de elevada intensidad para mejorar los procesos de transferencia de materia a baja temperatura se refiere a la mejora del proceso de nucleación durante la liofilización en vacío (WO2004090446). Esta invención, sin embargo, presenta objetivos diferentes a los expuestos en el procedimiento que aquí se propone, ya que se refiere a la mejora de la formación de cristales de hielo mediante la vibración ultrasónica generada por un transductor en contacto directo con las partículas en el proceso de congelación. Además, resulta necesario indicar que en este proceso la aplicación de los ultrasonidos se realiza en vacío y por contacto directo, por lo que los efectos de los ultrasonidos sobre los procesos de transferencia de materia en el medio gaseoso son inexistentes, debido a que las ondas acústicas necesitan de un medio material para su transmisión.

40 En base a lo anterior, en el procedimiento de la presente invención se propone aplicar ultrasonidos de elevada intensidad para acelerar y mejorar la eficiencia de procesos de transferencia de materia a baja temperatura en medios gaseosos, mediante el aprovechamiento de los efectos que los ultrasonidos producen tanto en las interfases como en la estructura de la matriz sólida o semisólida. Una de las principales desventajas en los procesos de transferencia de materia que se realizan a baja temperatura es la lentitud de la cinética del proceso, la cual no se puede mejorar con tecnologías que conlleven un aumento de la temperatura si se quieren preservar las propiedades de calidad de la matriz sólida o semisólida.

50 Como se acaba de indicar la aplicación de los ultrasonidos de elevada intensidad produce tanto un aumento de la difusión del solvente debido los efectos estructurales que se producen en el interior de la matriz sólida o semisólida, como una disminución de la capa límite, lo que conlleva un aumento del coeficiente externo de transferencia de materia. El aumento del coeficiente de transferencia de materia se produce con un bajo efecto térmico, de manera que la aplicación eficiente de los ultrasonidos de elevada intensidad se traduce en una disminución del tiempo de procesado sin incremento de la temperatura de la matriz sólida o semisólida.

Descripción de la invención

55 Es un primer objeto de la invención un procedimiento para acelerar y mejorar la transferencia de materia de al menos un solvente ocluido en una matriz sólida o semisólida a un medio gaseoso (como aire, CO₂, N₂, etc.) a una presión cercana a la atmosférica o superior (igual o superior a 0.5 atm) y a una temperatura igual o inferior a 15°C, mediante la aplicación de un campo ultrasónico de elevada intensidad igual o superior a 150 dB).

De este modo, la transferencia de materia se produce como consecuencia de la diferencia de fugacidades del solvente (preferentemente agua y disolventes orgánicos) en la matriz sólida o semisólida y en el gas. Esta transferencia de materia se ve acelerada por los fenómenos mecánicos que produce la aplicación eficiente de ondas ultrasónicas de elevada intensidad tanto en la estructura de la matriz como en las interfases, para lo cual se requiere un campo acústico con una intensidad igual o superior a 150 dB. Estos fenómenos pueden conllevar una reducción de los tiempos de procesamiento de hasta el 70-80%. Debido a la baja temperatura utilizada, las propiedades de calidad de la matriz sólida o semisólida no se ven afectadas.

De manera particular, la aplicación del campo ultrasónico puede realizarse por vía aérea y sin necesidad de modificar la presión del medio gaseoso. De manera preferida, esta aplicación del campo ultrasónico puede llevarse a cabo a partir de sistemas seleccionados de manera que dispongan de una buena adaptación de impedancia con el gas, grandes amplitudes de vibración (preferentemente, igual o superior a 10 μm), gran capacidad de potencia (preferentemente, igual o superior a 50 W), una superficie radiante extensa (preferentemente, igual o superior a 750 cm^2), así como una capacidad para generar un campo acústico con una elevada concentración de energía (preferentemente, igual o superior a 0.1 W/cm^2).

Es objeto adicional de la invención un dispositivo para llevar a cabo un procedimiento según ha sido previamente descrito, caracterizado porque comprende un elemento radiante cilíndrico o de placa vibrante integrado en una cámara para contener la matriz sólida o semisólida, así como un sistema para hacer circular un flujo de gas alrededor de una matriz sólida o semisólida.

Este dispositivo puede comprender adicionalmente un sistema electrónico de excitación de al menos un elemento piezoeléctrico de transducción, donde dicho sistema electrónico a su vez puede comprender un sistema de control y seguimiento de la frecuencia de resonancia.

Asimismo, es objeto de la invención el uso del procedimiento para la eliminación de un solvente (agua o disolvente orgánico) retenido en una matriz sólida o semisólida (como suspensiones de alta concentración, purés, pastas...) de interés en campos, entre otros, como el agroalimentario, químico, cosmético o farmacéutico.

Si bien en cualquiera de los casos la temperatura a la que se lleva a cabo el procedimiento es igual o inferior a 15°C, esta temperatura puede estar por encima del punto de congelación del compuesto orgánico, o bien puede estar por debajo del punto de congelación de dicho compuesto orgánico. De este modo, la eliminación del compuesto orgánico en uno u otro caso se lleva a cabo por procesos físicos diferentes (evaporación frente a sublimación).

Breve descripción de las figuras

La **Figura 1** muestra un esquema del dispositivo ultrasónico de cilindro vibrante.

La **Figura 2** muestra un esquema del dispositivo ultrasónico de placa vibrante.

La **Figura 3** muestra cinéticas de eliminación de agua de cubos de manzana (10 mm de lado). Aire (HR=7%) a -13°C y 2 m/s y presión absoluta 1 atm.

La **Figura 4** muestra cinéticas de eliminación de etanol de cubos de manzana (10 mm de lado). Aire (HR=7%) a -13°C y 2 m/s y presión absoluta 1 atm.

Listado de referencias:

1. Conducto de gas;
2. Gas a baja temperatura (igual o inferior a 15°C);
3. Matriz sólida o semisólida;
4. Radiador cilíndrico;
5. Amplificador mecánico;
6. Elemento piezoeléctrico de potencia o de transducción;
7. Sistema electrónico de generación, control y adaptación de la señal eléctrica de excitación del elemento piezoeléctrico;
8. Ordenador;
9. Material de acople;
10. Superficie continua o perforada para la colocación y conducción del producto;

11. Radiador de placa vibrante.

Descripción detallada de la invención

5 A continuación se describen de manera detallada dos modos particulares de llevar a cabo la invención. Esta descripción se lleva a cabo en referencia a las figuras que acompañan a la descripción, a modo de ilustración y con carácter no limitante de la invención.

De este modo, las FIG.1 y la FIG 2. representan una primera y una segunda configuración del dispositivo para llevar a cabo el procedimiento objeto de la invención.

10 La principal diferencia entre ambos dispositivos radica en el elemento que irradia (emite) la energía acústica al medio gaseoso, es decir, en el sistema de aplicación de los ultrasonidos, cuyo diferente diseño influye en sus posibles aplicaciones. Así, se ha utilizado un dispositivo ultrasónico con un radiador cilíndrico (FIG. 1) que se puede emplear principalmente en cámaras de tratamiento en lecho móvil, y un dispositivo ultrasónico con radiador de placa vibrante (FIG. 2), utilizable en cualquier tipo de cámara de tratamiento.

15 Estos dispositivos pueden ser diseñados para trabajar en el rango de frecuencia de 20-50 kHz. Las corrientes generadas en el medio gaseoso, por las elevadas amplitudes de la onda acústica propias de un campo acústico de una intensidad igual o superior a 150 dB, provocan una disminución de la capa límite reduciendo la resistencia externa a la transferencia de materia. Cuando la onda acústica alcanza la matriz sólida o semisólida, provoca ciclos de compresiones y descompresiones que favorecen la eliminación del solvente por un aumento de los coeficientes de difusión.

20 En ambos dispositivos, para la excitación de los elementos piezoeléctricos de potencia o de transducción (6) se ha diseñado y construido un sistema electrónico de generación, control y adaptación de la señal eléctrica (7) compuesto por un generador de potencia con baja impedancia de salida, un amplificador de potencia, un circuito de acoplamiento de la impedancia y un sistema de control y seguimiento de la frecuencia de resonancia que mantiene constante la potencia aplicada al elemento piezoeléctrico. Para el control remoto desde un ordenador (8) se ha diseñado un software específico de medida y control de los parámetros de la señal eléctrica y frecuencia de resonancia.

25 De este modo, se consigue maximizar la transferencia de energía entre el generador de potencia y el gas irradiado. El dispositivo ultrasónico con radiador de placa vibrante (11), así como el sistema electrónico de generación, control y adaptación de la señal eléctrica (7) son del mismo tipo de los recogidos en la Solicitud Internacional PCT/ES2005/070113.

30 La señal eléctrica se convierte piezoeléctricamente en una vibración mecánica que es amplificada por el amplificador mecánico (5) y que excita el elemento radiante con forma de cilindro (4) o de placa vibrante (11). Adicionalmente, la señal eléctrica de excitación del elemento piezoeléctrico de potencia o de transducción (6) está aislada del medio gaseoso exterior a baja temperatura para evitar problemas de humedad o condensación en los elementos piezoeléctricos que pudieran dar lugar a un cortocircuito.

35 Por ello, tanto la parte piezoeléctrica como el amplificador mecánico (5) se colocan en el interior de una carcasa metálica estanca que protege además al elemento piezoeléctrico de potencia o de transducción (6) de posibles golpes o impactos por una incorrecta manipulación. Los radiadores ultrasónicos, cilíndrico (4) o de placa vibrante (11), producen una vibración que se transmite a través del medio gaseoso a la matriz sólida o semisólida. Las dimensiones de los sistemas de aplicación pueden variar en función del volumen de la cámara de tratamiento. En el sistema de aplicación de cilindro vibrante, las muestras se colocan en el interior de la cámara de tratamiento, a través del cual se hace circular una corriente de gas a baja temperatura (2), sin necesidad de controlar su presión. En el dispositivo de aplicación de placa vibrante, las muestras se colocan a una cierta distancia del radiador de placa radiante (11) y el flujo de gas a baja temperatura (2) puede ser paralelo o perpendicular a la superficie de la placa.

40 En el sistema de aplicación de cilindro vibrante, la estructura del campo acústico del transductor en el interior del radiador es la de un campo estacionario con geometría cilíndrica. Los dispositivos ultrasónicos diseñados están acondicionados para trabajar a bajas temperaturas, por lo que tanto el elemento piezoeléctrico de potencia o de transducción (6) como los radiadores ultrasónicos operaran en esas condiciones con buen rendimiento electroacústico.

45 Los dispositivos ultrasónicos desarrollados/utilizados tienen alto rendimiento (mayor o igual 60%) para la generación en gases. Para obtener la máxima eficiencia y poder actuar en cualquier volumen de trabajo, es posible emplear transductores de superficie extensa (PCT/ES2005/070113, EP0450030A1; US5299175).

Ejemplos de realización de la invención

Ejemplo 1. Eliminación de agua en manzana

5 A modo de ejemplo se incluyen en la FIG. 3, los resultados de la experimentación llevada a cabo para eliminar agua (proceso de deshidratación) de cubos de manzana fresca (10 mm de lado). Los cubos de manzana se congelaron a -20°C 24 horas antes del comienzo de las experiencias. Las muestras se colocaron en el interior del radiador ultrasónico cilíndrico (4) por el que se hizo circular una corriente de aire a humedad relativa (7%), presión absoluta (1 atm), temperatura (-13°C) y velocidad (2 m/s) controladas. Dadas estas condiciones experimentales, la eliminación del solvente se realizó por sublimación. Se puede observar que en las experiencias donde se aplicaron ultrasonidos de elevada intensidad (156 dB) el tiempo de deshidratación se redujo de manera drástica en comparación a las experiencias que se realizaron sin aplicación de ultrasonidos. Así, para alcanzar un contenido de humedad de 1 kg agua/kg producto seco el tiempo de secado se redujo de 60 horas a 20 horas por la aplicación de ultrasonidos. Esto supone un descenso del tiempo de proceso cercano al 70%.

Ejemplo 2. Eliminación de etanol en una matriz sólida

15 A modo de ejemplo se incluyen en la FIG. 4, los resultados de la experimentación llevada a cabo para eliminar etanol (disolvente orgánico) de una matriz sólida. Como matriz sólida se escogieron los cubos de manzana deshidratados del ejemplo 1, que se impregnaron a vacío durante 2 horas con etanol (pureza 96%). Así, los cubos de manzana impregnados con etanol, se colocaron en el interior del radiador ultrasónico cilíndrico (4) por el que se hizo circular una corriente de aire a humedad relativa (7%), presión absoluta (1 atm) temperatura (-13°C) y velocidad (2 m/s) controladas. Dadas estas condiciones experimentales, la eliminación del solvente se realizó por evaporación. De manera similar al ejemplo 1, la aplicación de ultrasonidos de elevada intensidad (156 dB) redujo de manera significativa el tiempo de tratamiento. Para alcanzar un contenido de etanol de 125.000 ppm, el tiempo de tratamiento se redujo de 225 a 45 minutos. Esto supone un descenso del tiempo de proceso cercano al 80%.

REIVINDICACIONES

- 5 1. Procedimiento para acelerar y mejorar la transferencia de al menos un solvente, ocluido en una matriz sólida o semisólida, a un medio gaseoso a una presión absoluta igual o superior a 0.5 atm y a una temperatura igual o inferior a 15 °C, caracterizado porque comprende la aplicación de un campo ultrasónico de elevada intensidad, igual o superior a 150 dB.
2. Procedimiento, de acuerdo a la reivindicación 1, donde la aplicación del campo ultrasónico se realiza por vía gaseosa.
3. Procedimiento, de acuerdo a la reivindicación 1 o 2, donde la transferencia del solvente se realiza por evaporación cuando la temperatura del medio gaseoso sea superior al punto de congelación del solvente.
- 10 4. Procedimiento, de acuerdo a la reivindicación 1 o 2, donde la transferencia del solvente se realiza por sublimación cuando la temperatura del gas sea inferior al punto de congelación del solvente.
- 15 5. Dispositivo para llevar a cabo la aplicación de un campo ultrasónico de elevada intensidad, igual o superior a 150 dB, de acuerdo a un procedimiento según una cualquiera de las reivindicaciones 1 a 4, donde dicho dispositivo se caracteriza porque comprende una superficie radiante extensa, igual o superior a 750 cm² y una buena adaptación de impedancia con el medio gaseoso.
- 20 6. Procedimiento, de acuerdo a una cualquiera de las reivindicaciones 1 a 4, caracterizado porque la aplicación del campo ultrasónico de elevada intensidad se lleva a cabo a partir de un dispositivo de acuerdo a la reivindicación 5, donde dicho dispositivo opera con un rendimiento igual o superior a 60%, amplitudes de vibración iguales o superiores a 10 µm y una capacidad de potencia igual o superior a 50 W.
- 25 7. Dispositivo para llevar a cabo un procedimiento de acuerdo a una cualquiera de las reivindicaciones 1 a 4, caracterizado porque comprende un radiador cilíndrico (4) o de placa vibrante (5) conectado a un elemento para contener la matriz sólida o semisólida, así como un sistema para hacer circular un flujo de gas alrededor de dicha matriz sólida o semisólida.
8. Dispositivo, de acuerdo a la reivindicación 7, caracterizado porque comprende adicionalmente un sistema electrónico de excitación de al menos un elemento piezoeléctrico de transducción, donde dicho sistema electrónico comprende a su vez un sistema de control y seguimiento de frecuencia de resonancia.
9. Utilización de un procedimiento según una cualquiera de las reivindicaciones 1 a 4 en el campo agroalimentario, químico, cosmético y/o farmacéutico.

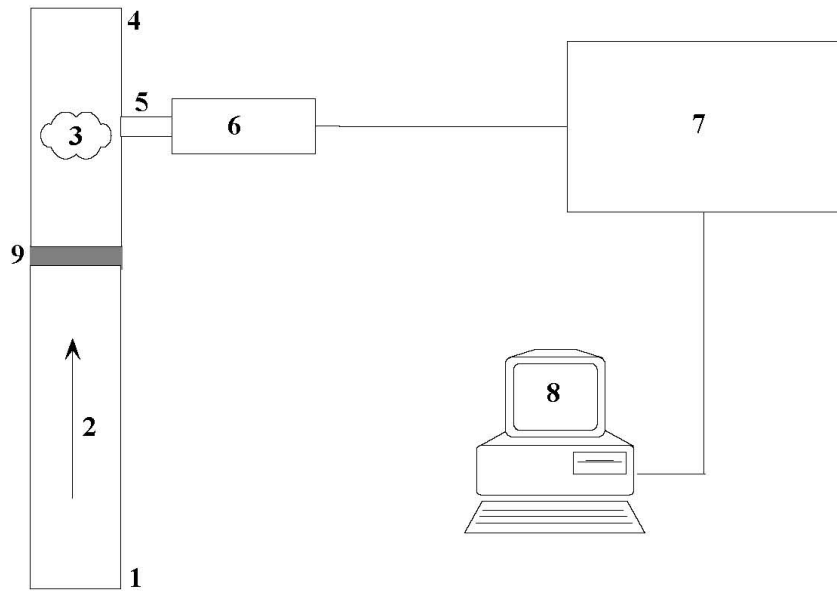


FIG. 1

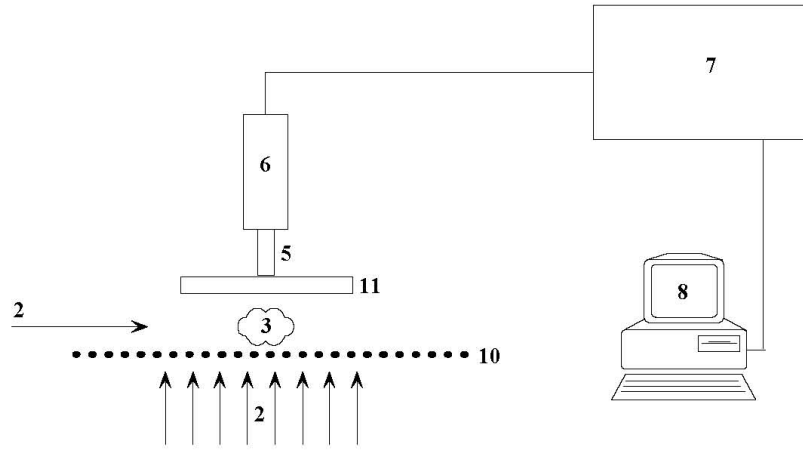


FIG. 2

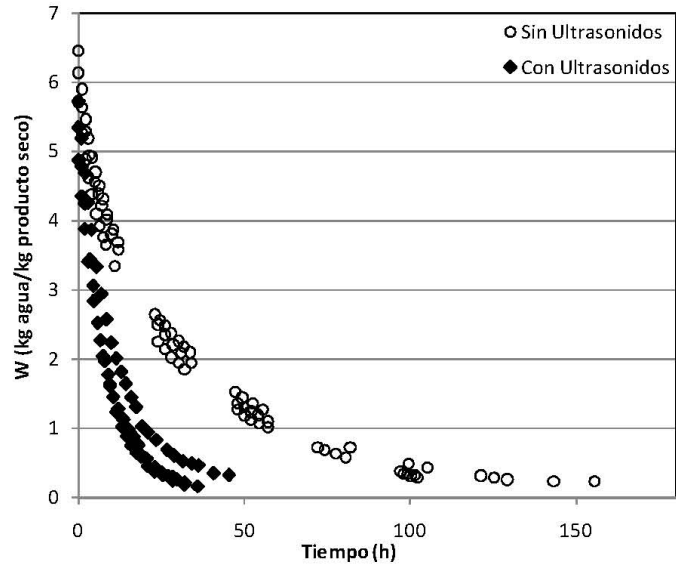


FIG. 3

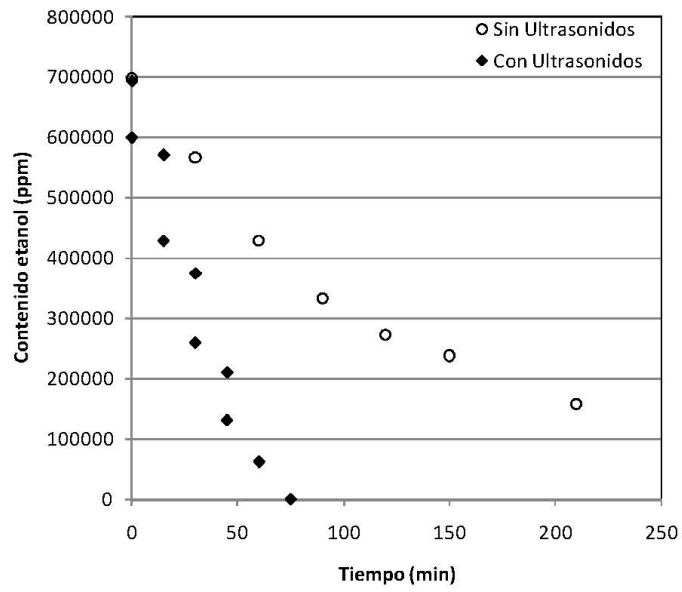


Figura 4.