

광 스위치를 이용한 광 CDMA 방식에 의한 광 가입자 액세스 망의 제안

박 상 조[†]·김 봉 규^{††}

요 약

PN 부호와 광 스위치를 사용하여 시간영역에서 확산하는 CDMA 방식에 의한 광 가입자 액세스 망을 제안한다. 무선통신에 널리 사용되는 PN 계열 부호를 사용하여 양극성(bipolar) 데이터를 수신측에서 상관할 수 있는 구조를 제안한다. 광 스위치의 ON/OFF를 통하여 PN 부호를 소프트웨어적으로 구성할 수 있어 광 가입자에 배분할 수 있는 부호계열의 수가 증가 증가하고, 부호 배분에 있어서 유연성을 갖고 있다. 그리고 이론적으로 제안한 광 가입자 액세스 망의 성능을 해석하고 종래의 광섬유형 정합필터를 이용한 광 CDMA 방식을 적용한 광 가입자 액세스 망에 비하여 성능이 향상됨을 수치 계산을 통하여 명확히 한다.

Proposal of optical subscriber access network using optical CDMA method with optical switches

SangJo Park[†] · Bong Kyu Kim^{††}

ABSTRACT

In this paper, we propose the ATM based Passive Optical Network (PON) using the optical CDMA scheme with optical switches and PN codes in time domain. We also propose the bipolar optical receiving correlator for PN codes. As optical CDMA is performed by driving directly an optical switch on-off switching with PN codes, the number of distinct code sequences can be increased and the flexibility in assigning PN codes can be improved. Finally we theoretically analyze the signal-to-interference-plus-noise ratio and the bit error probability of regenerated signal and compare the performance of proposed scheme compared with ATM based PON using conventional optical CDMA with optical delay lines.

키워드: PN 부호(PN sequence code), 광 가입자망(Optical Subscriber network), 광 CDMA(Optical CDMA), 간섭잡음(Interference noise), 광 스위치(Optical switch)

1. 서 론

향후의 가입자 망은 음성, 고화질 주문형 영상, 고속 데이터 등의 대용량 멀티 미디어 서비스를 제공하는 광대역 전송 네트워크를 필요로 하게 된다. FTTH(Fiber-To-The-Home)와 FTTC(Fiber-To-The-Curb)와 같은 광전송 시스템이 광대역 전송특성을 확보하기 위해 가입자 망에 도입되고 있다. (그림 1)과 같은 ATM 기반 수동 광 가입자 망에서는 여러 개의 광 네트워크 유니트(ONU : Optical Network Unit)가 광 결합기(OC : optical coupler)에 의해 1개의 광선로 단국장치(OLT : Optical Line Termination)에 접속되어 있다[1]. ATM 셀이 가입자에게 고화질 주문형 TV,

고속 IP 외에 전화, 협대역 수동형 광 가입자망(PON : Passive Optical Network) ISDN, DSL(Digital Subscriber Line) 서비스 등을 제공하게 된다[2]. 광 결합기에 의한 수동형 광 가입자망(PON : Passive Optical Network)은 경제적인 비용과 설치의 유연한 공유 구조를 제공하기 때문에 가입자 망에 유리한 구조이다. 현재 ATM 기반 PON의 다원접속 방법으로 연구 개발되고 있는 방식은 시분할 다원접속(TDMA) 방식이다. ATM 기반 PON의 효과적인 다원접속 방법으로 본 논문에서는 ONU에서 OLT까지의 상향 링크에 대해 고려한다. 왜냐하면 하향 링크에 대해서는 TDMA 방식이 ATM 기반 PON에 있어 적절한 해결책의 한 방식이 될 수 있으나, ATM 기반 PON의 상향 링크에 있어 TDMA 방식은 정확한 패킷 데이터의 인터리빙을 위한 MAC(Medium Access Control)제어, 클럭 동기 및 위상 정렬 등을 필요로 하고 있다[3, 4]. 따라서 본 논문에서는

[†] 정 회 원 : 서울대학교 컴퓨터정보통신공학부 교수

^{††} 정 회 원 : 한국전자통신연구원 선임연구원

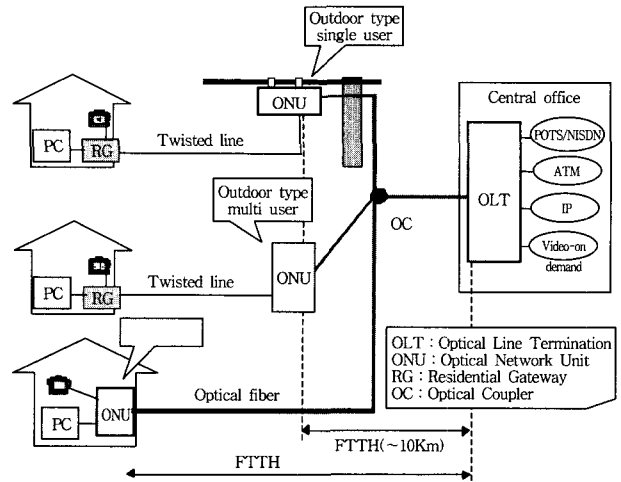
논문접수 : 2002년 8월 3일, 심사완료 : 2003년 5월 14일

ATM 기반 PON의 상향 링크의 효과적인 다원접속방법으로 부호분할 다원접속(CDMA) 방식을 고려하고 있다. CDMA 방식은 비화성(秘話性)이 있고 비동기 액세스라는 특징을 가지고 있어, ATM 기반 PON의 상향 링크에 적용될 수 있는 유력한 적용 가능한 방식이 될 수 있다. 그리고 광 CDMA 방식이 광 영역에서 다중되고, 광 소자의 광대역성을 이용한다는 점에서 전기 CDMA를 수행한 후 광 신호로 변환하는 CDMA 방식 보다 유리하다고 볼 수 있다.

지금까지 광 CDMA 방식에는 광 섬유형 정합 필터를 이용하여 광 펄스를 시간영역에서 확산하는 방식[5], 광 위상 마스크나 FBG(Fiber Brag Grating)를 사용하여 주파수영역에서 부호화하는 방식[6, 7], 위상변조기를 이용하여 코히런트로 스펙트럼 확산을 수행하는 방식 등이 연구되어 왔다[8]. 광 펄스를 시간영역에서 확산하는 방식 과 주파수영역에서 부호화하는 방식은 부호를 하드웨어적으로 구성해야 하기 때문에 부호 배분에 있어서 유연성이 없다는 문제점이 있다. 그리고 광 섬유형 정합 필터에 사용된 부호계열은 Prime prime 부호와 같은 단극성의 광학적 부호만 사용이 가능하다는 제한이 있다. 또한 코히런트 스펙트럼 확산방식은 수신기의 구성이 복잡하다는 단점이 있다.

종래의 광 CDMA 방식의 단점을 해결하기 위하여 단극성 부호가 아닌 양극성 부호계열을 적용할 수 있는 광 CDMA 방식이 연구되어 왔다[9-11]. 이러한 방식들은 무선통신에 널리 사용되는 PN(Pseudorandom Noise) 계열 부호가 아니라 "0"과 "1"의 개수가 꼭 같은 평형 PN 계열 부호가 사용된다. 또한 참고문헌[12]에서는 양극성 상관 수신기에서 광 결합기의 결합계수를 조정하여 상호간섭 전력을 최소화하는 방식을 제안하였다. 본 논문에서는 PN 부호와 광 스위치를 이용하여 시간영역에서 확산하는 광 CDMA 방식을 광 가입자 액세스 망에 적용하고자 한다. PN 계열 부호의 사용이 가능하고, PN 부호를 소프트웨어적으로 구성이 가능하여 부호 배분에 있어서 유연성을 갖도록 광 스위치의 ON/OFF를 통하여 데이터가 "1"뿐만 아니라 "0"일 경우도 인버터된 부호로 광 CDMA를 수행한다. 양극성 데이터를 수신함으로써 데이터의 판별회로가 간단하며, 수신단에 입력되는 광 세기에 무관하게 데이터를 판별할 수 있기 때문에 광 손실이 서로 다른 채널들을 아무런 제약 없이 사용할 수 있다는 장점을 가지고 있다. 또한 평형 PN 계열 부호가 아닌 Maximal length code, Gold Code와 같은 PN 계열 부호를 사용하기 위하여 양극성 상관 수신기에서 포토 다이오드의 반응도를 조정하여 상호간섭 전력을 줄이고, 송신측에서 광 결합기로 결합한 후 하나의 광 증폭기를 삽입하여 송수신간 광 손실을 보상하도록 구성한다. 그리고 이론적으로 성능을 해석하고 종래의 광섬유형 정합필터를 이용한 광 CDMA 방식을 적용한 광 가입자 액세스 망에 비하여 성능이 향상됨을 수치 계산을 통하여 명확히 한다.

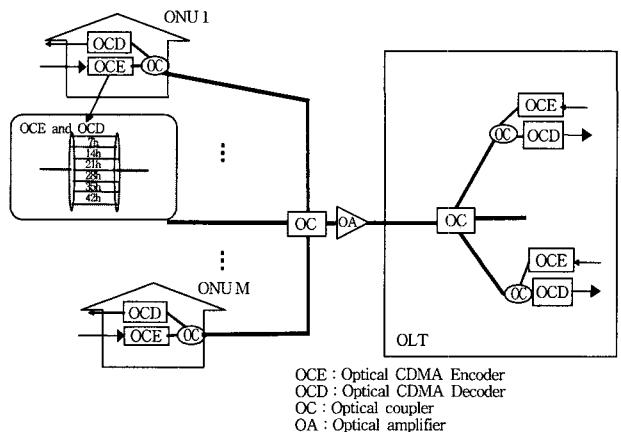
본 논문은 다음과 같이 구성되어 있다. 제2장에서는 PN 부호와 광 스위치를 이용한 광 CDMA 방식에 의한 광 가입자 액세스 망을 제안한다. 제 3장, 제 4장에서는 ONU에서 OLT까지의 상향 링크에 적용하고 OLT에서 재생한 신호의 신호 대 간섭 및 잡음의 비(SINR)와 비트 오차율(BER)을 이론적으로 해석한다. 그리고 제 5장에서는 컴퓨터 시뮬레이션 결과 및 분석을 수행하여 그 결과를 도시하고, 토의를 통하여 제안 시스템의 유용성을 명확히 하고자 한다.



(그림 1) ATM 기반 PON 시스템

2. PN 부호와 광 스위치를 이용한 광 CDMA 방식에 의한 광 가입자 액세스 망

광 지연선을 이용한 종래의 광 CDMA 방식에 의한 광 가입자 액세스 망의 구성은 (그림 2)와 같다.

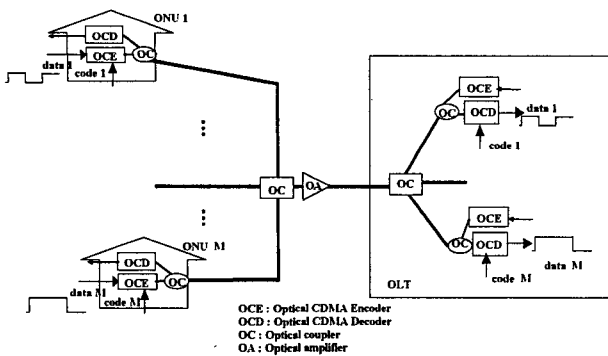


(그림 2) 광 지연선을 이용한 종래의 광 CDMA 방식에 의한 광 가입자 액세스 망의 구성

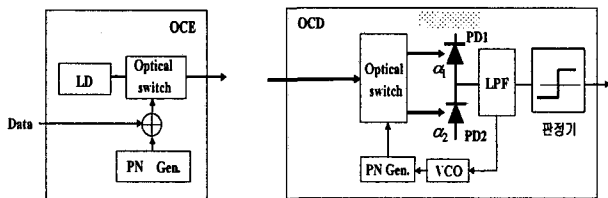
광 지연형 시간영역 광 CDMA 방식은 송수신간 동기를 필요로 하지 않기 때문에 오래 전부터 제안된 방식으로 최근까지 연구가 활발히 진행되고 있다. 광 출력의 가산에 의

한 상관수신을 행하기 때문에 prime code와 같은 광학적 직교부호(OOC : Optical Orthogonal Code)만 사용이 가능하므로 부호길이에 대해 접속 가능한 ONU의 제한이 있다. 또한 광 손실이 크고, 부호의 배분에 유연성이 없으며, 소형화가 불가능하다는 단점을 가지고 있다.

이러한 문제점들을 해결하기 위하여 본 논문에서는 양극성 데이터를 수신할 수 있도록 새롭게 제안한 PN 부호와 광 스위치를 이용한 광 CDMA 방식에 의한 광 가입자 액세스 망은 (그림 3)과 같다. M개의 ONU가 광 결합기에 의해 1심 1광섬유와 광 증폭기(OA : Optical Amplifier)를 통해 OLT에 접속되어 있다. 광 CDM 인코더(OCE : Optical CDM Encoder)와 광 CDM 디코더(OCD : Optical CDM Decoder)의 구성은 (그림 4)와 같다. OCE에서 무선 CDMA에 널리 사용되는 양극성 PN 부호를 사용하여 광 CDMA를 수행한 후 광 증폭기에서 광 CDMA 신호를 증폭한 후 OLT로 전송된다. OLT에서는 M개의 ONU에서 수신한 CDMA 신호가 1 : M 광 결합기에 통하여 분기되어 각각 OCD에 보내진다. OCD에서는 OCE에서 사용한 꼭 같은 PN 부호를 사용하여 상관을 수행한 후 원래의 데이터를 재생한다.



(그림 3) PN 부호와 광 스위치를 이용한 광 CDMA 방식에 의한 광 가입자 액세스 망



(그림 4) OCE와 OCD의 구성

OCE에서 데이터 $d(t)$ 와 PN 발생기에서 생성한 PN 계열 부호 $c(t)$ 를 EX-OR 게이트를 통과시켜 광 스위치(OSW)를 ON/OFF시켜 광 CDMA 신호를 인코딩 한다. 데이터가 "1"일 경우 PN 계열 부호가 "1"인 구간에서 OSW를 ON시켜 광 CDMA 신호를 인코딩 한다. 그리고 데이터가 "0"일 경우 PN 계열 부호가 "0"인 구간에서 OSW를

ON시켜 광 CDMA 신호를 인코딩 함으로써 CDMA 신호를 생성한다. 즉, 데이터가 "1"인 경우에는 PN 부호로 데이터가 "0"인 경우에는 PN 부호의 상보부호로 인코딩 한다.

OCD는 광 스위치(OSW), 포토 다이오드(PD), 저대역 통과 필터(LPF : Low Pass Filter), 판정기, PN 부호 발생기 및 전압제어 발진기(VCO : Voltage Controlled Oscillator)로 구성된다. PN 발생기와 전압제어 발진기(VCO)는 송신측의 OCE에 사용된 PN 부호를 재생하기 위한 장치로서, PN 발생기에서 PN 부호를 발생하고 송신측의 OCE에 사용된 PN 부호와 동일 위상일 경우 LPF의 출력이 최대가 되기 때문에, 송신측의 OCE에 사용된 PN 부호의 재생이 가능하다.

3. 이론적 SIR 분석

k 번째 입력 데이터 $d_k(t)$ 가 k 번째 광 CDMA 인코더(OCE)에서 생성된 광 CDMA 신호는 다음과 같이 표현된다.

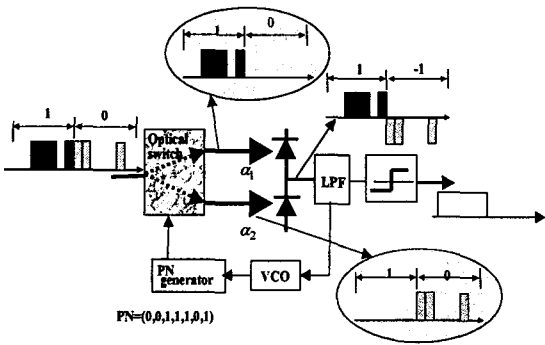
$$os_k(t) = P_s \{ d_k(t) \oplus c_k(t) - \bar{d}_k(t) \oplus \bar{c}_k(t) \}, \quad (1)$$

여기서 P_s 는 송신기 광 출력의 최대값이다.

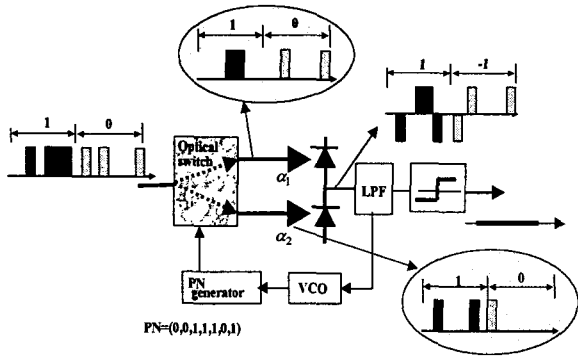
k 번째 OCE로부터 생성된 부호화된 $os_k(t)$ 를 j 번째 OCD로 입력할 때, 광 CDMA 디코더(OCD)에서의 광 CDMA 신호의 디코딩을 (그림 5)에 보여 주고 있다. $c_j(t)$ 가 "1"인 경우 광 스위치(OSW)를 상단으로 ON시켜 전송신호를 보내고 $c_j(t)$ 가 "0"인 경우 광 스위치(OSW)를 하단으로 ON시켜 전송신호를 보냄으로써 광 CDMA 신호를 디코딩 한다. (그림 5)(a)는 OCD에서 사용한 PN 부호가 OCE와 일치할 경우($k=j$), (그림 5)(b)는 OCD에서 사용한 PN 부호가 OCE와 일치하지 않을 경우($k \neq j$)에 대하여 출력특성을 나타내고 있다. $k=j$ 인 경우 $d_k(t)$ 가 "1"일 경우에는 광 출력은 상단으로만 출력이 되며, $d_k(t)$ 가 "0"일 경우에는 하단으로만 출력된다. 따라서, 상단의 출력과 하단의 출력의 차이를 검출하게 되면 데이터 $d_k(t)$ 를 검출할 수 있게 된다. 한편, $k \neq j$ 인 경우 $d_k(t)$ 가 "1" 및 "0"인 모든 경우에는 상, 하단으로 출력되는 광 신호의 크기가 거의 동일하게 됨으로써 상, 하단에서 출력되는 광 신호의 차이는 다른 채널에 영향을 미치지 않으며, 데이터 $d_k(t)$ 를 검출할 수 없다. 이런 특성을 수치적으로 좀 더 자세히 분석하여 보자.

먼저, OCD와 OCE가 일치하는 경우, 즉, $k=j$ 인 경우를 살펴보자. k 번째 OCE로부터 수신된 부호화된 $os_k(t)$ 를 k 번째 OCE와 꼭 같은 k 번째 OCD로 상관하여 포토 다이오드(PD : Photodiode)에서 광전변환시킨 신호채널의 전류성분은 다음과 같다.

$$r_k(t) = r_{k0}(t) - r_{k1}(t) = \alpha P_s \{ d_k(t) \oplus c_k(t) \oplus c_k(t) - \bar{d}_k(t) \oplus \bar{c}_k(t) \oplus \bar{c}_k(t) \}. \quad (2)$$



(a) Matched correlation



(b) Unmatched correlation

(그림 5) OCD에서의 광 CDMA 신호의 디코딩

여기서 α_1 , α_2 와 P_r 은 각각 포토 다이오드 PD1, PD2의 광전변환률과 최대 광수신 값이며, 최대 광 수신 값은 다음과 같이 주어진다.

$$P_r = P_s - 10 \log M * 2 - L_f - L_{oc} \text{ [dB]}, \quad (3)$$

여기서 M , L_f 그리고 L_{oc} 는 각각 접속된 채널 수, 광섬유 손실, 그리고 광 결합기의 삽입손실이다. 즉 코드가 일치할 때 데이터가 "1"이면 PD1에만 광신호가 입력되고 데이터가 "0"이면 PD2에만 광신호가 입력이 되어, 두 개의 포토 다이오드에서 출력되는 신호의 차는 데이터 신호가 되어 1, -1의 양극성 데이터가 된다. 이때, $c_k(t)$ 가 "1"과 "-1"인 양극성 부호로 표시하면, 포토 다이오드 출력단에서 송신 데이터 "1"에 대한 신호채널의 전류성분은 다음과 같이 주어진다.

$$\begin{aligned} r_i &= r_{k0}(t) - r_{k1}(t) \\ &= \alpha_1 P_r \frac{1+c_k(t)}{2} \frac{1+c_k(t)}{2} \\ &= \frac{\alpha_1 P_r}{2} \{1+c_k(t)\} \end{aligned} \quad (4)$$

그리고 포토 다이오드 출력단에서 송신 데이터 "0"에 대한 신호채널의 전류 성분은 다음과 같이 주어진다.

$$\begin{aligned} r_i &= r_{k0}(t) - r_{k1}(t) \\ &= \alpha_2 P_r \frac{c_k(t)-1}{2} \frac{c_k(t)-1}{2} \\ &= \frac{\alpha_2 P_r}{2} \{c_k(t)-1\} \end{aligned} \quad (5)$$

따라서, 저대역필터(LPF) 출력단에서 송신 데이터 "1"에 대한 신호 채널의 전력 성분은 다음과 같이 주어진다.

$$S_1 = (\alpha_1 P_r)^2 \left(\frac{L+1}{2L} \right)^2. \quad (6)$$

그리고 저대역필터(LPF) 출력단에서 송신 데이터 "0"에 대한 신호 채널의 전력 성분은 다음과 같이 주어진다.

$$S_0 = (\alpha_2 P_r)^2 \left(\frac{L-1}{2L} \right)^2. \quad (7)$$

송신 데이터가 "0"과 "1"이 될 확률을 각각 0.5라 하면 신호 채널의 전력 성분은 다음과 같이 표시할 수 있다.

$$S = 0.5S_0 + 0.5S_1. \quad (8)$$

다음으로 OCD와 OCE가 일치하지 않는 경우를 살펴보자. $j(j \neq k)$ 번째 OCE로부터 수신된 부호화된 $os_j(t)$ 를 j 번째 OCE와 다른 k 번째 OCD로 상관할 때 $c_k(t)$ 가 "1"인 구간에서 광 스위치(OSW)를 상측으로 ON시켜 전송신호를 보내고, $c_k(t)$ 가 "0"인 구간에서 광 스위치(OSW)를 하측으로 ON시켜 전송신호를 보냄으로써 광 CDMA 신호를 디코딩한다. 이때 OCD의 두 개의 포토 다이오드에서 광전변환된 신호의 차이는 다음과 같이 표현된다.

$$\begin{aligned} r_k(t) &= r_{k0}(t) - r_{k1}(t) \\ &= P_r \{ \alpha_1 d_j(t) \otimes c_j(t) \otimes c_k(t) \\ &\quad - \alpha_2 \bar{d}_j(t) \otimes \bar{c}_j(t) \otimes \bar{c}_k(t) \} \end{aligned} \quad (9)$$

이때, $c_k(t)$ 를 "1"과 "-1"인 양극성 부호로 표시하고 동시 연결되는 채널의 수가 M 인 경우, 포토 다이오드 출력단에서 송신 데이터 "1"에 대한 간섭 채널의 전류 성분은 다음과 같이 주어진다.

$$\begin{aligned} \theta_i(t) &= r_{r0}(t) - r_{r1}(t) \\ &= P_r \sum_{j=0}^{M-1} \left\{ \alpha_1 \frac{1+c_j(t)}{2} \frac{1+c_k(t)}{2} - \alpha_2 \frac{1+c_j(t)}{2} \frac{1-c_k(t)}{2} \right\} \\ &= \frac{P_r}{4} \sum_{j=0}^{M-1} [(\alpha_1 - \alpha_2)(1+c_j(t)) + (\alpha_1 + \alpha_2)(c_k(t) + c_k(t)c_j(t))] \end{aligned} \quad (10)$$

그리고 포토 다이오드 출력단에서 송신 데이터 "0"에 대한 간섭 채널의 전류 성분은 다음과 같이 주어진다.

$$\begin{aligned} \theta_i(t) &= r_{r0}(t) - r_{r1}(t) \\ &= P_r \sum_{j \neq k}^{M-1} \left\{ \alpha_1 \frac{c_j(t)-1}{2} \frac{1+c_k(t)}{2} - \alpha_2 \frac{c_j(t)-1}{2} \frac{1-c_k(t)}{2} \right\} \\ &= \frac{P_r}{4} \sum_{j \neq k}^{M-1} [(a_1 - a_2)(c_j(t)-1) + (a_1 + a_2)(c_k(t) + c_j(t)c_k(t))] \end{aligned} \quad (11)$$

식 (10)~식 (11)에서 알 수 있듯이 $(\alpha_1 - \alpha_2) = 0$ 이 아닐 경우 간섭 채널의 전류 성분에 DC 성분이 존재하기 때문에 간섭전력이 양극성 수신기에 의하여 최소화되지 못한다. 따라서 $\alpha_1 = \alpha_2 = \alpha$ 로 설정하면 간섭 채널의 전류 성분에 DC 성분이 0이 되고, 간섭 채널의 전류 성분은 데이터에 관계없이 동일하다. $\theta_i(t)$ 의 자기 상관은 다음과 같이 주어진다.

$$R_\theta(\tau) = (M-1) \left(\frac{\alpha P_r}{2} \right)^2 (R_c(\tau) + R_\beta(\tau)). \quad (12)$$

여기서 R_c 및 $R_\beta(\tau)$ 는 $c_k(t)$ 및 $c_k(t)c_j(t)$ 의 자기 상관을 나타낸다. PN 부호 $c_k(t)$ 의 자기 상관은 다음과 같이 표시된다[13].

$$R_c(\tau) = \frac{1}{L^2} + \frac{L+1}{L^2} \sum_{k=-\infty, k \neq 0}^{\infty} \sin^2 \left(\frac{\pi k h}{T_F} \right) \cos \left(\frac{2\pi k}{T_F} \tau \right). \quad (13)$$

여기서 h 및 T_F 는 각각 칩의 폭 및 PN 부호의 주기를 나타낸다. 그리고 $R_\beta(\tau)$ 는 다음과 같이 표시된다[13, 14].

$$R_\beta(\tau) = \overline{\beta_0}^2 + \frac{2}{L} \sum_{k=-\infty, k \neq 0}^{\infty} \frac{1}{1 + (k\pi/L)} \cos \left(\frac{2\pi k}{T_F} \tau \right), \quad (14)$$

여기서 $\overline{\beta_0}^2$ 는 PN 부호의 종류에 따라 결정되며, 다음과 같이 주어진다.

$$\overline{\beta_0}^2 = \begin{cases} \frac{L^2 + L - 1}{4L^3}, & \text{for Gold codes} \\ \frac{L^2 + L - 1}{L^3}, & \text{for Maximal length codes} \end{cases} \quad (15)$$

$\theta_i(t)$ 의 전력 스펙트럼 밀도(PSD : Power Spectral Density)는 다음과 같이 주어진다.

$$\begin{aligned} S_i(f) &= (M-1) \left(\frac{\alpha P_r}{2} \right)^2 \left(\frac{1}{L^2} + \overline{\beta_0}^2 \right) \\ &+ \sum_{k=-\infty, k \neq 0}^{\infty} \left\{ \frac{L+1}{L^2} \sin^2 \left(\frac{\pi k h}{T_F} \right) + \frac{2}{L} \frac{1}{1 + (k\pi/L)} \right\} \delta \left(f - \frac{k}{T_F} \right) \end{aligned} \quad (16)$$

따라서 저역통과필터(LPF : Low Pass Filter) 출력단에서 간섭 채널의 전력 성분은 다음과 같이 주어진다.

$$I = \begin{cases} (M-1) \left(\frac{\alpha P_r}{2} \right)^2 \frac{L^2 + 5L - 1}{4L^3}, & \text{for Gold codes} \\ (M-1) \left(\frac{\alpha P_r}{2} \right)^2 \frac{L^2 + 2L - 1}{L^3}, & \text{for Maximal length codes} \end{cases} \quad (17)$$

LPF 출력단에서 신호대 간섭전력의 비(SIR : Signal-to-Interference power ratio)은 다음과 같이 주어진다.

$$SIR = \begin{cases} \frac{1}{M-1} \frac{4L^3}{L^2 + 5L - 1}, & \text{for Gold codes} \\ \frac{1}{M-1} \frac{L^3}{L^2 + 2L - 1}, & \text{for Maximal length codes} \end{cases} \quad (18)$$

4. SINR 및 BER 분석

CDMA 시스템에서 신호대 간섭의 비가 매우 중요한 성능의 요인이지만, 실제 시스템에서 잡음의 영향도 무시할 수 없다. 본 절에서는 잡음의 크기와 이에 따른 BER 특성에 대하여 이론적으로 분석한다. 가산적 잡음의 전력성분은 상대강도잡음, 쇼트 잡음, 열 잡음, 자연방출광 대 신호광간 비트잡음 그리고 자연방출광 사이의 비트잡음 등으로 구성된다. 즉 가산적 잡음의 전력성분은 다음과 같이 주어진다.

$$N = N_{RIN} + N_{SHOT} + N_{TH} + N_{SSP} + N_{SPSP}. \quad (19)$$

상대강도잡음 N_{RIN} , 쇼트 잡음 N_{SHOT} , 열 잡음 N_{TH} , 자연방출광 대 신호광 사이의 비트잡음 N_{SSP} 그리고 자연방출광 사이의 비트잡음 N_{SPSP} 는 각각 다음과 같이 주어진다.

$$N_{RIN} = \xi_{RIN} \left(\frac{\alpha P_r}{2} \right)^2 D_r, \quad (20)$$

$$N_{SHOT} = 2e\alpha \left(\frac{P_r}{2} + MN_{sp} W \right) D_r, \quad (21)$$

$$N_{TH} = \frac{8k_B T}{R_L} D_r, \quad (22)$$

$$N_{ssp} = 4\alpha^2 MN_{sp} \frac{P_r}{2} D_r, \quad (23)$$

$$N_{spsp} = 2\alpha^2 M^2 N_{sp}^2 W, \quad (24)$$

여기서 e , ξ_{RIN} , k_B , R_L , T , N_{sp} , D_r 그리고 W 는 각각 전하량, 상대강도 잡음의 전력 스펙트럼 밀도, 볼츠만 상수, 부하저항, 잡음온도, 데이터 속도, 자연방출광의 PSD(power spectral density), 그리고, 광 필터의 대역폭이다. 한편, 광 증폭기의 이득계수가 G 일 때 자연방출광의 PSD는 다음과 같이 주어진다[16].

$$N_{sp} = \frac{\eta_{sp}}{\eta_a} \frac{10^{G/10} - 1}{10^{G/10}} hv, \quad (25)$$

여기서 η_{sp} , η_a 그리고 hv 은 각각 광 증폭기의 자연방출 계

수, 광 증폭기의 양자효율을 그리고 광자 에너지이다.

실제 CDMA 시스템에서 채널간의 간섭과 잡음이 신호의 열화요인으로 작용을 하며, 그 특성은 신호 대 간섭 및 잡음의 비(SINR : Signal-to-Interference-plus-Noise Ratio)가 결정을 하며 다음과 같이 주어진다.

$$SINR = \frac{S}{I + N} \quad (26)$$

OCD의 판정기에서 평균오차율에 대하여 분석한다. OCD의 저대역통과필터(LPF)의 출력전력이 신호성분 S와 잡음 및 간섭성분 N+I의 합이 된다. 잡음 및 간섭성분 N+I는 정규랜덤변수이므로 저대역통과필터(LPF)의 출력은 신호성분 S와 잡음 및 간섭성분 N+I를 가진 정규분포함수라고 가정한다. OCD에서 상관한 데이터가 1과 0일 때 저대역통과필터(LPF)의 출력전압의 평균치는 각각 \sqrt{S} , 0이 된다. 데이터가 1과 0이 될 확률을 각각 0.5로 가정하면 OCD의 판정기에서 평균오차율, P_e 는 다음과 같이 표시할 수가 있다[16].

$$P_e = \frac{1}{4} \left(\operatorname{erfc} \left(\frac{I_1 - I_D}{\sqrt{2} \sigma_1} \right) + \operatorname{erfc} \left(\frac{I_D - I_0}{\sqrt{2} \sigma_0} \right) \right), \quad (27)$$

여기서 I_1, I_0 및 I_D 는 각각 데이터 "1", 데이터 "0" 및 판별치의 전류값이고, σ_1 과 σ_0 각각 데이터 "1"과 데이터 "0"의 잡음과 간섭의 편차이다. 본 논문에서 제안된 광 CDMA는 양극성 데이터이기 때문에 I_0 값은 $-I_1$ 이 된다. 따라서, σ_1 과 σ_0 가 같고, $I_D = 0$ 일 때 오차율이 가장 낮은 값을 갖는다. 따라서, 평균오차율 P_e 는 다음과 같이 표시할 수가 있다.

$$P_e = \frac{1}{2} \operatorname{erfc} \left(\frac{I_1}{\sqrt{2} \sigma_1} \right) = \frac{1}{2} \operatorname{erfc} \left(\sqrt{\frac{SINR}{2}} \right), \quad (28)$$

여기서 $\operatorname{erfc}(x) = \frac{1}{\sqrt{2\pi}} \int_x^\infty e^{-\lambda^2/2} d\lambda$ 이다. 만약, $SINR > 3$ 이면 P_e 는 다음 식과 같이 근사할 수가 있다[15].

$$P_e = \frac{e^{-(SINR/2)}}{\sqrt{2\pi} \sqrt{SINR}} \quad (29)$$

5. 컴퓨터를 이용한 수치 결과 및 분석

이론적 성능분석의 결과를 C 언어로 프로그램을 작성하여 수치 계산을 수행하였다. <표 1>은 수치계산에 사용된 파라미터이다.

광 가입자 망의 경우 여러 개의 광 증폭기를 수신측마다 삽입하는 것은 경제적인 측면에서 바람직하지 못해 송신측에서 광 결합기로 결합한 후 하나의 광 증폭기를 삽입하여 송신측에서 광 손실을 보상하도록 구성하였다. 송신측에 삽

입된 광 증폭기의 이득을 다음과 같이 설정하여 수치계산을 수행하였다.

$$G = 10 \log M + L_f + L_{oc} \text{ [dB]}. \quad (30)$$

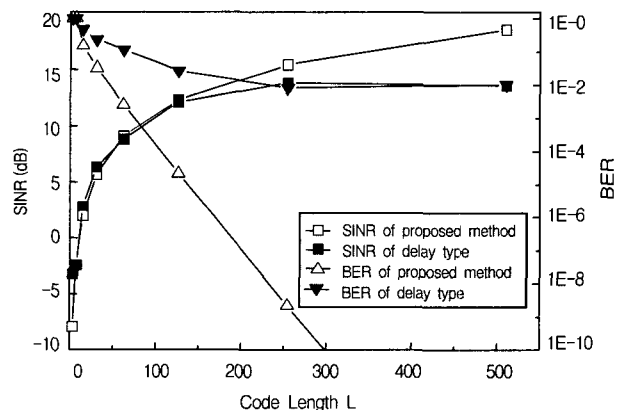
<표 1> 수치계산에 사용된 파라미터

Parameter	Value
Responsivity α	0.8A/W
PSD of relative intensity noise ξ_{RN}	-152dB/Hz
Load resistance R_L	50 Ω
Data bit rate Dr	155.52Mbps
Noise temperature T	300K
Coupling loss of 1 : k coupler	10logk[dB]
Fiber Loss L_f	0.3dB/km
Distance between OCE and OCD	10km
Quantum efficiency of Optical amplifier η_a	0.5
Spontaneous emission factor η_{sp}	2.0

한편 (그림 2)의 광 지연선을 이용한 종래의 광 CDMA 방식에 의한 광 가입자 망의 경우 삽입된 광 증폭기의 이득을 다음과 같이 설정하여 수치계산을 수행하였다.

$$G = 20 \log p + 10 \log M + L_f + L_{oc} \text{ [dB]}. \quad (31)$$

(그림 6)는 동시 사용할 수 있는 가입자의 수 M 이 30이고, 최대 송신 광 출력세기 P_s 가 10dBm 일 때, 신호대 간섭 및 잡음의 비(SINR), 비트 오차율(BER)과 부호장 L 과의 관계를 분석한 결과를 나타내고 있다. 스위치 형태의 SINR과 BER은 PN 부호계열 중 Gold code를 적용한 제안 방식의 결과이며, Prime code를 적용한 광 지연선을 이용한 종래의 광 CDMA 방식에서의 SINR과 BER을 비교한 결과이다. 본 논문에서 제안된 방식은 양극성 데이터를 수신하기 때문에 BER 특성을 식 (29)를 사용하여 계산하였고, 기존의 Prime code 방식은 단극성 데이터이며 PIN 다이오드를 사용하여 측정한다고 가정하면 BER 특성 식 (29)에서 SINR 값을 SINR/4로 대체하여야 한다[15].

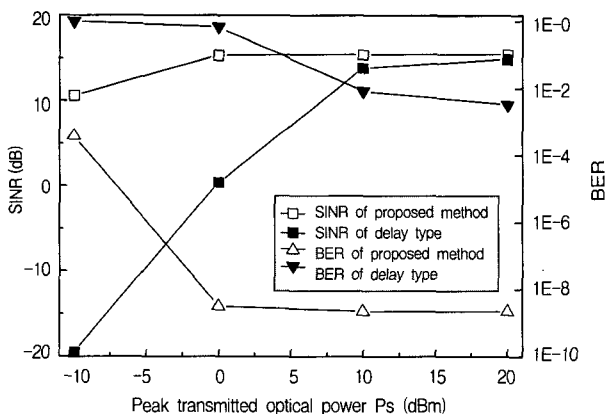


(그림 6) SINR, BER과 L과의 관계(M = 30, $P_s = 10$ dBm)

동시가입자수 M 이 30으로 고정되어 있기 때문에, 코드 길이 L 이 증가하면 신호대 간섭의 비(SIR)는 두 가지 방식 모두 비례하여 증가한다. 광 지연선을 이용한 종래의 광 CDMA 방식을 적용한 경우, L 이 점점 증가하면 OCE와 OCD에서 인코딩과 디코딩을 수행할 때 광 손실이 증가되어 광 증폭기를 수신측에만 삽입하는 경우에 신호대 잡음의 비(SNR)가 매우 커지게 되어 SINR을 지배한다. 따라서, 코드 길이가 증가할수록 SINR이 개선되는 스위치형 광 CDMA 방식에 비하여 SINR의 증가율이 둔화되어 코드길이 250 이상이 되면 SINR이 개선되지 않는 현상을 나타낸다. 또한 광 지연선을 이용한 종래의 광 CDMA 방식은 단극성 수신기이므로 제안 방식보다 동일 SINR에 대하여 BER 특성이 열화된다[15]. 광 지연선을 이용한 종래의 광 CDMA 방식을 적용한 경우, 코드길이 250가 증가되더라도 SINR과 BER 특성이 개선되지 않기 때문에 실제적인 가입자 망에 적용하는 것이 불가능하다는 것을 알 수 있다.

한편 본 논문에서 제안한 양극성 PN 부호와 광 스위치를 이용한 광 CDMA 방식에 의한 광 가입자 액세스 망은 종래의 광 지연선을 이용한 광 CDMA 방식과 비교하여 OCE와 OCD에서 인코딩/디코딩할 때 광 손실이 극히 작기 때문에 송신측에 하나의 광 증폭기를 사용하여 실제적인 광 가입자 망을 구성할 수 있다. 이 경우 SINR은 SIR에 의해 지배되므로, L 이 점점 증가하면 할수록 SIR 특성이 향상되며, 또한 BER 특성도 L 이 점점 증가하면 특성이 향상된다. 코드의 길이가 작을 때 두 방식의 SINR 값이 비슷하지만 BER 특성이 차이가 나는 것은 양극성 데이터와 단극성 데이터에서 기인된 결과이다[15].

(그림 7)은 현재 상용화된 40Gbps 광 변조기를 고려하여 코드 길이 L 이 255, 동시 가입자 수 M 이 30일 때 송신기의 최대 광 출력세기 P_s 에 따른 SINR, BER 특성을 나타내고 있다.

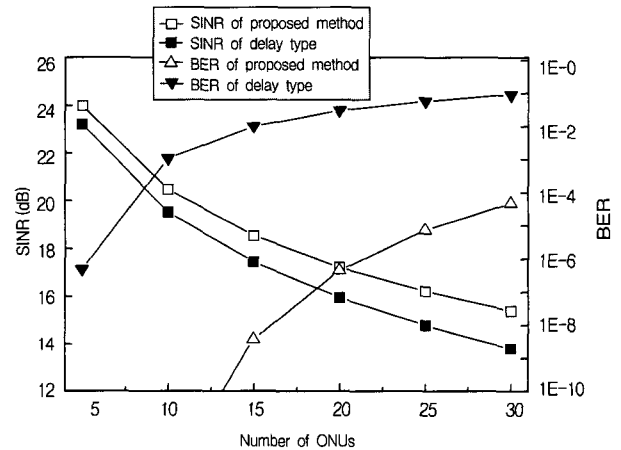


(그림 7) SINR, BER과 P_s 와의 관계($M = 30, L = 255$)

동시 가입자 수와 M 과 코드길이 L 이 고정되어 있기 때문에 SIR은 두 방식 모두 일정하다. 광 지연선을 이용한 종래의 광 CDMA 방식을 적용한 경우 송신기의 최대 광

출력을 증가시키면 SINR이 개선되어 SINR 값이 SIR 값보다 작아질 때까지 특성이 향상된다. 즉, 송신기의 광 출력이 증가함에 따라 SINR과 BER 특성이 개선된다. 하지만 현재 상용화 되고 있는 송신기의 광 출력을 20dBm 이상 증가시키는 것은 한계가 있다. 한편 제안된 시스템의 경우 송신기의 최대 광 출력을 -5dBm 이상이 되면 SINR이 SIR에 의해 지배되므로 SINR과 BER의 특성이 송신기의 광 출력세기에 영향을 거의 없을 뿐만 아니라 종래의 광 지연선을 이용한 광 CDMA 방식과 비교하여 특성이 월등히 향상됨을 알 수 있다. 광 송신 출력이 10dBm 이상에서 제안된 스위치 방식의 SINR 값이 기존의 prime code 방식과 비슷하지만 BER 특성이 우수한 것은 양극성 데이터에서 기인된 것이다.

(그림 8)은 $P_s = 10\text{dBm}$, 부호장 $L = 255$ 일 때, SINR, BER과 동시가입자의 수 M 과의 관계를 나타내고 있다.



(그림 8) SINR, BER과 M 과의 관계 ($P_s = 10\text{dBm}, L = 255$)

광 송신 출력이 10dBm이고 부호장이 255일 경우 두 방식 모두 SINR이 SIR에 의해 지배된다. 따라서, 동시 가입자 수 M 이 증가할수록 SIR은 두 방식 모두 감소하여 SINR도 감소하게 된다. 제안 방식은 광 지연선을 이용한 종래의 광 CDMA 방식에 비하여 SINR 값은 약간 향상되지만, BER 특성은 매우 향상됨을 알 수 있다. 이것은 제안 방식이 양극성 데이터를 수신측에서 상관할 수 있는 구조를 가지고 있기 때문이다.

6. 결 론

PN 부호와 광 스위치를 사용하여 시간영역에서 확산하는 CDMA 방식에 의한 광 가입자 액세스 망을 제안하였다. 무선통신에 널리 사용되는 PN 계열 부호를 사용하여 양극성(bipolar) 데이터를 수신측에서 상관할 수 있는 구조를 제안하였다. 광 스위치의 ON/OFF를 통하여 PN 부호를 소프트웨어적으로 구성할 수 있어 광 가입자에 배분할 수 있는 부

호계열의 수가 증가 증가하고, 부호 배분에 있어서 유연성을 갖고 있다. 그리고 제한한 광 가입자 액세스 망의 성능을 이론적으로 해석하였다. 종래의 광섬유형 정합필터를 이용한 광 CDMA 방식을 적용하는 경우와 비교하여 수신측의 데이터의 판별회로에서 양극성 데이터로 재생하기 때문에 BER이 향상되는 것을 수치 계산을 통하여 알 수 있었다.

참 고 문 헌

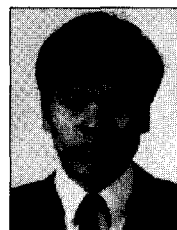
[1] ITU-T Recommendation G.983.1, Broadband optical access systems based on PON, Oct., 1998.
 [2] M. D. Prycker, W. Verbiest and D. Mestdagh, "ATM passive optical networks : preparing the access network for BISDN," Proc. of ISS, pp.380-384, Oct., 1992.
 [3] T. Pfeiffer, B. Deppisch, M. Kaiser and R. Heidemann, "High speed optical network for asynchronous multiuser access applying periodic spectral coding of broadband sources," Electron. Letters, Vol.33, No.25, pp.2141-2142, Dec., 1997.
 [4] G. Eilenberger, T. Pfeiffer, I. Voorde and P. Vetter, "Optical solutions for the access network," Alcatel Telecom. Review, 3rd quarter, pp.225-231, 1998.
 [5] A. S. Holemes and R. R. A. Syms, "All optical CDMA using 'Quasai-Prime' codes," IEEE J. of Lightwave Tech., Vol. LT-10, No.2, pp.279-286, Feb., 1992.
 [6] D. Zaccarin and M. Kavehrad, "An optical CDMA system based on spectral encoding of LED," IEEE Photonics Tech. Letters, Vol.5, No.4, pp.479-482, Apr., 1993.
 [7] A. Grunnet-Jepsen, A. E. Johnson, E. S. Maniloff, T. W. Mossberg, M. J. Munroe and J. N. Sweetser, "Demonstration of all fiber sparse lightwave CDMA based on temporal phase encoding," IEEE Photonics Tech. Letters, Vol.11, No.10, pp.1283-1285, Oct., 1999.
 [8] G. Vannucci and S. Yang, "Experimental spreading and dispreading of the optical spectrum," IEEE Trans. Commun., Vol.37, No.7, pp.777-780, 1989.
 [9] T. O'Farrell and S. Lochmann, "Performance evaluation of an optical correlator receiver for SIK DS-CDMA communication systems," Electron. Letters, Vol.30, No.1, pp.63-65, Jan., 1994.
 [10] D. Zaccarin and M. Kavehrad, "New architecture for incoherent optical CDMA to achieve bipolar capacity," Electron. Letters, Vol.30, No.3, pp.258-259, Feb., 1994.

[11] L. Tancevski, et al., "Incoherent asynchronous optical CDMA using Gold codes," Electron. Letters, Vol.30, No.9, pp.721-723, Apr., 1994.
 [12] F. Khaleghi and M. Kavehrad, "A new correlator receiver architecture for noncoherent optical CDMA networks with bipolar capacity," IEEE Trans. Commun., Vol.44, No.10, pp.1335-1339, Oct., 1996.
 [13] M. Yokoyama, "Performance analysis of SSRA communication system," IEICE Trans., Vol.J64-B, No.1, pp.16-23, Apr., 1981.
 [14] S. Tamura, S. Nakano and K. Okazaki, "Optical code-multiplex transmission by Gold sequence," J. of Lightwave Tech., Vol.LT-3, No.1, pp.121-127, Feb., 1985.
 [15] G. P. Agrawal, Fiber optic communication systems, 2nd edition, John Wiley & Sons, Inc. pp.172-173, 1997.
 [16] S. Park, K. Tsukamoto and S. Komaki, "Polarity-reversing type receiving scheme for optical CDMA signal in radio highway," IEICE Trans. Electron., Vol.81-C, No.3, pp.462-467, March, 1998.



박 상 조

e-mail : parks@seowon.ac.kr
 1983년 서울대학교 제어계측공학과(공학사)
 1985년 서울대학교 대학원 제어계측공학과(공학석사)
 1999년 일본 오사카대학(공학박사)
 1984년~1991 삼성전자 종합연구소 과장
 1992년~2000년 한국전자통신연구원 선임연구원
 1995년~1996년 일본 국립 오사카대학 연구생
 2000년~현재 서원대학교 컴퓨터정보통신공학부 교수
 관심분야 : 광무선 액세스 네트워크, 광 CDMA 방식, 무선 LAN



김 봉 규

e-mail : bongkim@etri.re.kr
 1989년 한양대학교 물리학과(이학사)
 1992년 한국과학기술원 물리학과(이학석사)
 1996년 한국과학기술원 물리학과(이학박사)
 1996년~1999년 한국과학기술연구원 광기술연구센터 Postdoc.
 1999년~현재 한국전자통신연구원 선임연구원
 관심분야 : 광 CDMA 방식, 광통신시스템, 광계측시스템