

DISEÑO E IMPLEMENTACIÓN DE UN SISTEMA DE RIEGO AUTOMATIZADO Y
MONITOREO DE VARIABLES AMBIENTALES MEDIANTE IOT EN LOS
CULTIVOS URBANOS DE LA FUNDACIÓN MUJERES EMPRESARIAS MARIE
POUSSEPIN

VALERIA CORTES CADAVID
MARCO FABIAN VARGAS GARCIA

UNIVERSIDAD CATÓLICA DE COLOMBIA
FACULTAD DE INGENIERÍA
PROGRAMA INGENIERÍA ELECTRÓNICA Y TELECOMUNICACIONES
BOGOTÁ
2020

DISEÑO E IMPLEMENTACIÓN DE UN SISTEMA DE RIEGO AUTOMATIZADO Y
MONITOREO DE VARIABLES AMBIENTALES MEDIANTE IOT EN LOS
CULTIVOS URBANOS DE LA FUNDACIÓN MUJERES EMPRESARIAS MARIE
POUSSEPIN

VALERIA CORTES CADAVID
MARCO FABIAN VARGAS GARCIA

Trabajo de grado para optar al título de Ingeniero Electrónico y de
Telecomunicaciones

Director
JOSÉ ROBERTO CUARÁN VALENZUELA
MSc. Ingeniero Electrónico

UNIVERSIDAD CATÓLICA DE COLOMBIA
FACULTAD DE INGENIERÍA
PROGRAMA INGENIERÍA ELECTRÓNICA Y TELECOMUNICACIONES
BOGOTÁ
2020

LICENCIA



Atribución-NoComercial 2.5 Colombia (CC BY-NC 2.5)

La presente obra está bajo una licencia:
Atribución-NoComercial 2.5 Colombia (CC BY-NC 2.5)

Para leer el texto completo de la licencia, visita:
<http://creativecommons.org/licenses/by-nc/2.5/co/>

Usted es libre de:



Compartir - copiar, distribuir, ejecutar y comunicar públicamente la obra
hacer obras derivadas

Bajo las condiciones siguientes:



Atribución — Debe reconocer los créditos de la obra de la manera especificada por el autor o el licenciante (pero no de una manera que sugiera que tiene su apoyo o que apoyan el uso que hace de su obra).



No Comercial — No puede utilizar esta obra para fines comerciales.

Nota de aceptación

Presidente del Jurado

Jurado

Jurado

Bogotá, Noviembre 2020

AGRADECIMIENTOS

En la culminación de esta etapa tan importante en nuestras vidas personales damos comienzo a nuevas metas por alcanzar en nuestras vidas profesionales. Agradeciendo a Dios por guiarnos en este recorrido, a todas las personas que nos encontramos en nuestro camino y que hicieron parte de este proceso. Agradecemos a nuestros padres, hijos a quienes les quitamos parte de su tiempo para dedicarlo a nuestros estudios y por último y no menos importante a nuestros profesores que nos dieron las herramientas necesarias para llevar a cabo este proyecto que beneficia la fundación Marie Poussepin quienes apoyan a mujeres cabeza de familia en situaciones vulnerables.

DEDICATORIA

Principalmente agradezco y dedico la culminación de esta etapa y este proyecto a mi madre quien me brindo apoyo incondicional en este recorrido, a mi hija que es la motivación principal de cada acción que realizo y a la fundación que nos permitió implementar un proyecto con responsabilidad social que beneficiara a una comunidad en busca de oportunidades.

Valeria.

Este proyecto y tiempo dedicado para poder adquirir el conocimiento necesario, lo dedico a mis padres, hijos y esposa quienes de una forma u otra fueron el motor para culminar este proceso y finalizar este trabajo. A nuestro director de tesis quien nos guio de manera óptima y a todos los profesores, compañeros con quienes tuvimos la oportunidad de interactuar.

Fabian.

GLOSARIO

Agricultura. Ciencia que trata de la aplicación de los principios de la agronomía en cada cultivo en particular, modificándose, según las necesidades de cada especie vegetal.

Humedad Relativa. Relación directa entre el contenido de vapor de agua del aire y la cantidad máxima de aire que se puede albergar en esas condiciones de temperatura.

Humedad del suelo: Concepto que se refiere a la cantidad de agua existente en determinado volumen de tierra.

Temperatura: Magnitud física que representa la cantidad de energía presente en un cuerpo, generalmente relacionada con la sensación de calor y frío.

Riego por goteo. Método de irrigación de cultivos que permite la óptima aplicación de agua sobre su superficie. El agua aplicada se infiltra en el suelo llegando directamente la zona de la raíz de la planta.

CONTENIDO

| | pág. |
|--|------|
| INTRODUCCIÓN | 15 |
| 1. GENERALIDADES | 17 |
| 1.1 ANTECEDENTES | 17 |
| 1.2 PLANTEAMIENTO DEL PROBLEMA | 26 |
| 1.2.1 Descripción del problema. | 26 |
| 1.2.2 Formulación del problema. | 26 |
| 1.3 OBJETIVOS | 26 |
| 1.3.1 Objetivo general. | 26 |
| 1.3.2 Objetivos Específicos. | 27 |
| 1.4 JUSTIFICACIÓN | 27 |
| 1.5 DELIMITACIONES | 28 |
| 1.5.1 Espacio. | 28 |
| 1.5.2 Tiempo. | 28 |
| 1.5.3 Contenido. | 29 |
| 1.5.4 Alcance. | 29 |
| 1.6 MARCO TEÓRICO | 29 |
| 1.6.1 | 29 |
| 1.6.2 Riego por goteo. | 29 |
| 1.6.3 Riego por aspersión. | 30 |
| 1.6.4 Riego por microaspersión. | 31 |
| 1.6.5 Riego automatizado. | 32 |
| 1.6.6 Sensor. | 32 |
| 1.6.6.1 Clasificación de los sensores. | 33 |
| 1.6.6.2 Sensores de temperatura. | 34 |
| 1.6.6.3 Sensores de humedad. | 35 |
| 1.6.7 Acondicionamiento de señal. | 35 |
| 1.6.8 IoT | 36 |
| 1.6.8.1 Componentes o elementos de un entorno IoT. | 36 |

| | | |
|----------|--|----|
| 1.6.8.2 | Utilización de IoT para recolección de datos. | 38 |
| 1.6.8.3 | Tecnologías de comunicación inalámbrica. | 38 |
| 1.6.9 | Sistemas de control automático. | 40 |
| 1.6.9.1 | Control en lazo cerrado. | 40 |
| 1.6.9.2 | Control ON-OFF. | 41 |
| 1.6.9.3 | Control ON-OFF con histéresis. | 41 |
| 1.6.10 | Unidades de control | 42 |
| 1.6.10.1 | Microcontroladores. | 42 |
| 1.6.10.2 | Aplicaciones de los microcontroladores. | 43 |
| 1.6.11 | ThingSpeak. | 43 |
| 1.6.11.1 | Funciones de ThingSpeak: | 43 |
| 1.7 | METODOLOGÍA | 44 |
| 1.7.1 | Tipo de estudio: | 44 |
| 1.7.2 | Fuentes de Información | 44 |
| 1.7.2.1 | Primarias: | 44 |
| 1.7.2.2 | Secundarias: | 44 |
| 1.8 | DISEÑO METODOLÓGICO | 45 |
| 1.8.1 | Exploración de información. | 46 |
| 1.8.2 | Diseño del sistema de control y automatización. | 47 |
| 1.8.3 | Implementación prototipo. | 47 |
| 1.8.4 | Pruebas de funcionamiento. | 47 |
| 1.8.5 | Capacitación y socialización. | 48 |
| 2. | IDENTIFICACIÓN DE VARIABLES AMBIENTALES, MONITOREO E INSTRUMENTOS EN EL RIEGO DE CULTIVOS DE HORTALIZAS. | 48 |
| 2.1 | CARACTERIZACIÓN DEL TERRENO | 49 |
| 2.1.1 | Ubicación. | 49 |
| 2.1.2 | Dimensiones. | 49 |
| 2.2 | REQUERIMIENTOS DEL CULTIVO DE TOMATE CHERRY. | 53 |
| 2.2.1 | Temperatura. | 53 |
| 2.2.2 | Temperaturas bajas. | 53 |
| 2.2.3 | Temperaturas altas. | 54 |

| | |
|--|----|
| 2.2.4 Humedad. | 54 |
| 2.2.4.1 Humedad relativa alta. | 55 |
| 2.2.5 Suelo. | 55 |
| 2.2.6 Ventilación. | 56 |
| 2.2.6.1. Ventajas de la producción de tomate bajo invernadero. | 56 |
| 2.2.7 RIEGO. | 57 |
| 2.2.7.1 Ventajas del riego por goteo. | 57 |
| 3. DISEÑO DEL SISTEMA DE CONTROL DE RIEGO AUTOMÁTICO Y MONITOREO DE VARIABLES | 58 |
| 3.1 DISEÑO HIDRÁULICO. | 58 |
| 3.2 DISEÑO ELECTRÓNICO | 59 |
| 3.3 SELECCIÓN DE COMPONENTES | 60 |
| 3.3.1 Sensores de temperatura. | 60 |
| 3.3.2 Sensores de humedad. | 62 |
| 3.3.3 Microcontroladores. | 64 |
| 3.3.4 Módulos de comunicación Wifi. | 65 |
| 3.3.5 LCD16X2. | 66 |
| 3.4 DIAGRAMAS ELECTRÓNICOS | 67 |
| 3.4.1 Conexión y control electroválvula | 67 |
| 3.4.2 Conexión de sensores y visualización de variables | 68 |
| 3.4.3 Conexión módulo de comunicación Wifi | 69 |
| 3.4.4 Diagrama electrónico del sistema | 70 |
| 3.5 DIAGRAMA DE FLUJO DEL SISTEMA | 70 |
| 4. IMPLEMENTACIÓN PROTOTIPO SISTEMA DE CONTROL DE RIEGO Y MONITOREO DE VARIABLES | 72 |
| 5. VERIFICACIÓN DEL SISTEMA DE CONTROL DE RIEGO Y MONITOREO DE VARIABLES | 81 |
| 6. CONCLUSIONES | 89 |
| 7. RECOMENDACIONES | 90 |
| BIBLIOGRAFÍA | 91 |
| ANEXOS | 95 |

LISTA DE FIGURAS

| | pág. |
|--|------|
| Figura 1 Huerto urbano 1 Fundación Marie Poussepin | 19 |
| Figura 2 Huerto urbano 2 Fundación Marie Poussepin | 19 |
| Figura 3 Riego por goteo..... | 30 |
| Figura 4 Riego por aspersion | 31 |
| Figura 5 Riego por microaspersión..... | 32 |
| Figura 6 Figura de acondicionamiento de señales | 36 |
| Figura 7 Tercera dimensión introducida por el IoT | 37 |
| Figura 8 Sistema de control de lazo cerrado | 40 |
| Figura 9 Control On-Off..... | 41 |
| Figura 10 Control On-Off con histéresis | 42 |
| Figura 11 Esquema de funcionamiento de ThingSpeak | 44 |
| Figura 12 Diseño Metodológico | 46 |
| Figura 13 Mapa Ubicación seleccionada | 49 |
| Figura 14 Distribución de la vivienda..... | 50 |
| Figura 15 Diseño estructural del invernadero | 51 |
| Figura 16 Distribución de surcos en el invernadero | 51 |
| Figura 17 Diseño del sistema hidráulico | 58 |
| Figura 18 Diagrama de bloques del sistema..... | 59 |
| Figura 19 Sensor de temperatura y humedad DTH11 | 61 |
| Figura 20 Sensor de humedad FC-28 | 63 |
| Figura 21 Microcontrolador Arduino UNO | 65 |
| Figura 22 Módulo ESP8266 | 66 |
| Figura 23 Display LCD 16x 2 | 67 |
| Figura 24 Conexión y control de la electroválvula | 68 |
| Figura 25 Conexión de sensores y visualización de variables | 69 |
| Figura 26 Conexión de módulo de comunicación Wifi | 69 |
| Figura 27 Diagrama electrónico del sistema..... | 70 |
| Figura 28 Diagrama de flujo del sistema | 71 |
| Figura 29 Huerta en condiciones iniciales..... | 72 |
| Figura 30 Proceso de construcción bases del invernadero | 73 |
| Figura 31 Instalación de techo y paredes del invernadero | 74 |
| Figura 32 Construcción de surcos de cultivo | 75 |
| Figura 33 Instalación del sistema de riego..... | 76 |
| Figura 34 Instalación de tanque y tubería | 77 |
| Figura 35 Instalación de sensores | 78 |
| Figura 36 Instalación del circuito eléctrico | 79 |
| Figura 37 Instalación del punto de control | 80 |
| Figura 38 Validación del sistema de lectura e impresión de sensores..... | 81 |

| | |
|--|----|
| Figura 39 Comportamiento de la humedad relativa..... | 82 |
| Figura 40 Comportamiento de la temperatura ambiental | 83 |
| Figura 41 Comportamiento de la humedad del suelo..... | 84 |
| Figura 42 Evidencia 1 crecimiento del cultivo | 85 |
| Figura 43 Evidencia 2 crecimiento del cultivo | 86 |
| Figura 44 Cultivo al aire libre 1 | 87 |
| Figura 45 Cultivo al aire libre 2 | 88 |

LISTA DE TABLAS

| | pág. |
|--|------|
| Tabla 1 Distribución esperada de la siembra | 52 |
| Tabla 2 Temperatura en cultivo de Tomate Cherry | 53 |
| Tabla 3 Tabla comparativa sensores de temperatura | 61 |
| Tabla 4 Especificaciones técnicas sensor DTH11 | 62 |
| Tabla 5 Tabla comparativa sensores de humedad..... | 62 |
| Tabla 6 Especificaciones técnicas sensor humedad FC-28 | 63 |
| Tabla 7 Tabla comparativa microcontroladores | 64 |
| Tabla 8 Tabla comparativa módulos de comunicación Wifi | 65 |

LISTA DE ANEXOS

| | pág. |
|--|------|
| Anexo a Código de lectura de sensores e impresión de variables | 95 |
| Anexo b Código transmisión de datos ThingSpeak..... | 98 |

INTRODUCCIÓN

La agricultura urbana es un sistema de producción de alimentos y plantas aromáticas, medicinales u ornamentales que se realiza en el interior y alrededores de la ciudad¹. En la actualidad ha aumentado considerablemente debido a la oportunidad que brinda a personas desde su hogar de tener alimentos frescos para su propio consumo y comercialización generando así empleo. La agricultura urbana es la actividad principal que se desarrolla en la fundación Mujeres Empresarias Marie Poussepin, la cual es una organización sin ánimo de lucro que busca generar mejores ingresos para mujeres de escasos recursos de la localidad de San Cristóbal Sur (Bogotá, Colombia). Esta fundación tiene como objeto social la formación de mujeres cabezas de familia como empresarias en las líneas de agricultura urbana y arte ecológico². Esta organización cuenta con un espacio donde se realiza la mayor parte de la producción para su posterior comercialización y adicionalmente se ha encargado de capacitar a gran cantidad de mujeres cabeza de familia para que en sus casas instalen pequeñas huertas para cultivo.

En la actualidad, las mujeres que desarrollan esta actividad utilizan sistemas de riego carentes de tecnología que no permiten medir la humedad, controlar el tiempo de riego, monitorear los factores climáticos, ni identificar las dosis adecuadas de riego. Para dar solución a esta necesidad, en este trabajo de grado se incorporó un sistema de sensores de humedad en cada uno de los surcos, los cuales envían la información al sistema de control, el cual es el encargado de iniciar el proceso de riego según sus parámetros y necesidad. Toda la información adquirida a partir de los sensores es almacenada en la nube mediante IOT, guardando la información en un servidor web de acceso libre y fácil descarga de información, con fines estadísticos e investigativos, con el propósito de identificar a futuro los parámetros óptimos de cada cosecha.

Este proyecto como trabajo de grado fue concebido para reducir el impacto ambiental, evitando el uso de cantidades excesivas de agua generado por riego manual. Se demostró que mediante el uso de la tecnología es posible beneficiar a la fundación y las madres cabezas de familia, buscando así aumentar el nivel de producción de alimentos de alta calidad, que ofrecen características favorables para el consumo humano y producción en línea desde su germinación hasta la cosecha, optimizando y reduciendo así las pérdidas significativas por falta de atención en el proceso de cultivo, siendo esta una de las problemáticas actuales de la fundación.

¹ BASTIDA, O. La agricultura urbana [en línea]. Mexico: Olmo Axayacat [citado 5 octubre, 2020]. Disponible en Internet: <URL: <https://blogagricultura.com/la-agricultura-urbana/>.>

² Fundación Mujeres Empresarias Marie Poussepin. Sitio Web de la Fundación Marie Poussepin. [en línea]. Bogotá: La Empresa [citado 5 octubre, 2020]. Disponible en Internet: <URL: <https://fundacionmujeresempresarias.org/>>

El presente documento describe todo el proceso realizado para el desarrollo e implementación de un sistema de control y automatización de riego en un cultivo urbano tipo invernadero. Inicialmente se presenta una exploración detallada acerca de las implementaciones similares llevadas a cabo tanto en invernaderos como en cultivos externos. También se presenta la investigación acerca del funcionamiento de sistemas de control de humedad y de riego y de la influencia de los factores climáticos en la calidad de los cultivos; posteriormente se hizo un diagnóstico de necesidades con base en la visita en campo al terreno de la fundación para así definir los requerimientos de diseño. Finalmente se describe la implementación del sistema de riego y los resultados encontrados y aspectos por mejorar, realizando el debido proceso de capacitación a la comunidad beneficiada.

1. GENERALIDADES

1.1 ANTECEDENTES

La relación entre el recurso de agua y la producción agrícola es directamente proporcional, debido a que dicho recurso es el que permite el buen crecimiento de los cultivos, vale destacar que también se debe acompañar de unos cuidados básicos, a medida que se han ido adelantando estudios acerca de las propiedades de cada tipo de cultivo se ha evidenciado que cada uno tiene necesidades distintas, cada uno se desarrolló en temperaturas ideales específicas, algunas requieren más cantidad de agua que otras, por lo cual es fundamental garantizar que el cultivo sea regado según sus necesidades.

El efecto positivo de los sistemas de riego se ve directamente reflejado tanto en el ámbito social como económico, ya que genera empleo y la posibilidad a las personas de obtener productos provenientes de cultivos de alta calidad para así aumentar sus posibilidades de ingreso al mercado. Sin embargo, el impacto ambiental de los sistemas de riego debe ser considerado un aspecto a mejorar, con el fin de potenciar aspectos visuales y culturales de algunas zonas³. Un ejemplo de contribución con el medio ambiente y de minimización e impactos negativos es el ahorro considerable de consumo de agua.

En estudios realizados se ha demostrado que la temperatura del suelo es afectada directamente por la temperatura del agua de riego, lo que influye tanto en el crecimiento de las raíces como el crecimiento y desarrollo de las hojas, sobre todo en las fases iniciales siendo esta una de las etapas más importantes de todo el proceso⁴. Se han detectado efectos negativos relacionados con el riego en el suelo tales como:

- Incremento de algunas enfermedades en riego con aspersión.
- Retención de fósforo en el suelo.
- Un incremento de la falta de oxígeno en la atmósfera del suelo cuando hay exceso de agua.

El riego manual puede ocasionar el uso excesivo de agua o, por el contrario, que la cantidad suministrada no sea suficiente. Adicionalmente suele hacerse en horarios

³ GOMEZ, Rafael, AVILA, Ricardo, RODRIGUEZ, Manuel, ZAFARA, Pedro, GUTIERREZ, Nicolas. Manual de Riego para Agricultores. Módulo 1: Fundamentos del Riego. Sevilla: Signatura Ediciones de Andalucía, S.L, 2010.

⁴ HANNA Instruments. Los Efectos del Agua de Riego para la Agricultura. [en línea]. Bogotá: La Empresa [citado 5 octubre, 2020]. Disponible en Internet: <URL: hannacolombia.com/blog/post/43/los-efectos-del-agua-riego-para-la-agricultura.>

habituales sin tener en cuenta las condiciones del cultivo día a día. En el caso de los cultivos urbanos se vuelve una ventaja el poder controlar las condiciones climáticas ya que se encuentran en espacios cerrados generalmente, por lo tanto, sería necesario únicamente tomar en cuenta variables como humedad del suelo y pH.

La fundación *Mujeres Empresarias Marie Poussepin* está conformada aproximadamente por 20 mujeres en la localidad de San Cristóbal en el barrio Altamira y un espacio adecuado para el cultivo en la localidad de Kennedy en el hogar de la directora de la fundación, las mujeres encontraron allí un lugar de aprendizaje y oportunidades para generar ingresos; cada una de estas mujeres cuenta con una huerta ya sea en su propio hogar o en el espacio que la localidad les brindó para llevar a cabo este proyecto, el parque ecológico Entre Nubes. Las directivas de la fundación se encargan de buscar patrocinio por parte de entidades públicas y privadas con el fin de tener los recursos necesarios para la siembra de los cultivos, herramientas, insumos, entre otros.

Adicionalmente se encargan de buscar posibles clientes ya sea a pequeña o a gran escala, permitiendo así, que las mujeres tengan la oportunidad de vender sus productos. A medida que el proyecto se ha ido expandiendo y ha sido reconocido por los medios de comunicación, la demanda de productos ha ido creciendo, lo que implica la necesidad de nuevos recursos. En el último año han contado con la presencia de un ingeniero agrónomo, quien cumple con la función de orientar a las mujeres en cuanto a las condiciones climáticas necesarias y prevención de enfermedades y plagas en cada tipo de cultivo de manera voluntaria y sin ánimo de lucro.

Después de realizar las visitas respectivas a las huertas tanto de la localidad de San Cristóbal como la ubicada en la localidad de Kennedy, se determinó realizar la implementación en la huerta ubicada en el domicilio de la directora de la fundación debido al espacio y pensando en el beneficio de toda la comunidad.

Debido a las dimensiones del espacio disponible para realizar la siembra y a falta de tiempo y dificultades de riego esta zona se encontró en condiciones poco aptas para el cultivo como se observa en la figura 1 y en la figura 2 por lo que se tomó la decisión de cosechar lo sembrado anteriormente, algunas hierbas aromáticas, lechuga y papa, proceso en el cual se evidencio un maltrato físico en las hojas por las condiciones climáticas a la que estaban expuestos y presencia de plagas; se realizó una limpieza del terreno en su totalidad para así retomar la siembra en condiciones óptimas. Por lo anteriormente mencionado se evidencia que la principal necesidad es un sistema de riego que permita la entrega de este recurso hídrico a cada una de los cultivos de forma automática.

Figura 1 Huerto urbano 1 Fundación Marie Poussepin



Fuente. Los Autores

Figura 2 Huerto urbano 2 Fundación Marie Poussepin



Fuente. Los Autores

En el proceso de cultivo de plantas y alimentos es fundamental el monitoreo constante de las diferentes condiciones ambientales, principalmente la humedad, con el fin de obtener productos de calidad y evitar daños por malas técnicas de riego.

La tecnología se ha vuelto el principal aliado de grandes productores agrícolas ya que con la demanda actual de alimentos es necesario aumentar la productividad de esta actividad para satisfacer las necesidades de la población. Para la formulación de este proyecto, fue necesario hacer una exploración detallada de cómo se realiza todo el proceso de cultivo y siembra de distintos productos para así identificar necesidades y problemas, para posteriormente encontrar soluciones mediante sistemas de control automatizados. En dicha exploración se encontraron varios estudios donde se planteaban los principales retos y ventajas en un proceso de cultivo efectivo, un ejemplo de ello son los estudiantes de diferentes institutos tecnológicos y universidades de la ciudad de Gujarat, ubicado en la India. Realizaron un estudio sobre la automatización en la agricultura utilizando inteligencia artificial⁵ y lograron identificando los principales problemas que se pueden enfrentar los agricultores:

- Infestaciones por enfermedades de cultivos
- Falta de gestión de almacenamiento.
- Control de plaguicidas
- Manejo de malezas
- Falta de instalaciones de riego y drenaje

Para cada uno de estos se han desarrollado distintos prototipos y modelos que buscan disminuir la intervención humana en el proceso de cultivo y mejorar las condiciones ambientales que generan algún tipo de afectación en la calidad de los productos finales. Para el desarrollo del proyecto de grado que se implementará en la fundación es necesario profundizar y hacer una exploración de los modelos que se han desarrollado anteriormente para los sistemas de riego controlados, los cuales por medio de lectura de sensores se recolecta la información suficiente para determinar la cantidad de agua necesaria en los cultivos y así proceder al riego mediante sistemas automatizados.

⁵ KIRTAN, Jha, AALAP, Doshi, POOJAN, Patel, MANAN, Shah. A comprehensive review on automation in agriculture using artificial intelligence. India: Instituto de Tecnología de Gandhinagar, 2019. 1p

Una de las principales razones para implementar sistemas de riego y control de factores que afectan la calidad de los productos agrícolas, es lograr un uso eficiente del agua para finalmente tener una producción constante durante todo el año, debido a que en las regiones donde hay largas épocas de sequía es cuando la producción agrícola tiende a disminuir. Así, por ejemplo, en India se desarrolló un prototipo de control y automatización de un sistema de riego basado en IOT⁶. El crecimiento poblacional de la India ha aumentado considerablemente, en consecuencia, aumenta la demanda de alimentos y adicionalmente el sector agrícola representa un gran porcentaje de su Producto Interno Bruto, lo que lleva a que cada día más personas se dediquen a la agricultura; actualmente el sector agrícola representa el 70% del consumo de agua en la India por lo que esta investigación se realizó con el fin de minimizar el desperdicio de agua haciendo un uso eficiente de este recurso hídrico mediante un sistema de irrigación automatizado.

El prototipo realizado consta de un sensor de humedad que ayuda a determinar los horarios acordes para el riego, un sensor de temperatura con el fin de establecer límites climáticos a los que los alimentos no deben estar expuestos y un sensor de luminosidad; los datos que arrojen estos sensores fueron enviados y tratados mediante una placa Arduino. Adicionalmente, los datos recopilados en tiempo real fueron almacenados en la nube mediante un servicio web gratuito, todo esto para cada cierto tiempo realizar el análisis y las evaluaciones respectivas con respecto al correcto uso del agua. Aquí se usó la tecnología GSM con el fin de informar al usuario, mediante mensajes de texto, el estado de los cultivos en caso de que el sistema automatizado falle y sea necesaria la intervención humana. Finalmente se logró optimizar el uso del agua, se logró mejorar la calidad de los productos y se notó un aumento considerable en la producción debido a que con el sistema de riego manual se corre el riesgo de hacer una irrigación excesiva de agua, causando daños en los productos.

La irrigación con agua excesiva reduce la producción de la planta, degrada la fertilidad del suelo y estimula los peligros ecológicos como el desperdicio de agua y la degradación de la tierra⁷. Por esta razón, las diferentes investigaciones y prototipos que se han implementado no solo buscan mejorar la calidad del alimento que se esté produciendo sino evitar la infertilidad del suelo que en muchos casos se debe a malas técnicas de riego. En la Universidad de Jaipur, ubicada en la India, se desarrolló un prototipo de monitoreo y riego automatizado para agricultores; para el cálculo de la cantidad exacta de agua que requiere un cultivo se tuvieron en cuenta

⁶ M. Monica, B. Yeshika, G. S. Abhishek, H. Sanjay, S. Dasiga, IoT based control and automation of smart irrigation system: An automated irrigation system using sensors, GSM, Bluetooth and cloud technology. India: International Conference on Recent Innovations in Signal processing and Embedded Systems (RISE). 2017

⁷ PRASUN, Guchhait, PRANAV, Sehgal, VIDYADHAR, Aski. Sensoponics: IoT-Enabled Automated Smart Irrigation and Soil Composition Monitoring System. Singapur: in Advances in Intelligent Systems and Computing, 2020. 93p

las siguientes variables: humedad del suelo, la temperatura y la humedad atmosférica y el consumo de agua de la planta; la información obtenida a partir de cada uno de los sensores es recibida por un microcontrolador, el cual determina a partir de una programación previa, las necesidades del cultivo y procede a activar el circuito de control propuesto. Con este sistema de riego se busca principalmente preservar los recursos naturales y evitar la infertilidad del suelo; ya que con las malas técnicas de irrigación no solo se afecta la calidad de los productos sembrados sino la fertilidad del suelo lo que perjudica la salud de futuros cultivos.

Estudiantes del Instituto Indio de Gestión del Agua, Bhubaneswar realizaron el análisis de los efectos la programación automática del riego de agua por goteo en el rendimiento y la productividad del banano y lograron demostrar que el riego controlado produce un ahorro del 20% en el consumo de agua con respecto al riego manual y que las cualidades frutales de las plantas irrigadas basadas en sensores fueron superiores a las plantas irrigadas manualmente, mejorando así la calidad de las frutas en un 15%, lo que finalmente genera una mejora en la productividad del 40%⁸. Aquí se realizó una investigación en campo mediante la comparación de dos cultivos específicamente de banano, uno irrigado manualmente y otro con un sistema programado de riego por goteo, lo que permitió evidenciar las ventajas del riego controlado ya mencionadas.

Desde que se identificó la necesidad de realizar un riego controlado debido a sus múltiples beneficios, se han realizado innumerables investigaciones y se han propuesto gran cantidad de modelos o prototipos donde se utilizan distintas técnicas de riego, distintos sistemas de sensado y control, distintos microcontroladores para el procesamiento de la información; pero todos con el objetivo de facilitar la labor de la agricultura y reducir el uso de agua en esta actividad debido a la crisis ambiental por la que se está pasando actualmente; constantemente se ha buscado innovar en cuanto a los modelos ya existentes y adaptarlos a los distintos espacios donde se practica la agricultura en la actualidad.

El Instituto de Investigación Industrial para Automatización y Mediciones⁹ informa la importancia de la tecnología para las mejores prácticas agrícolas modernas y los rendimientos de los cultivos, ya que se vuelve imprescindible para la sostenibilidad; este modelo propuesto, además de proporcionar un sistema de irrigación automatizado, hace que su alimentación se obtenga a partir de la energía solar, convirtiéndolo en un sistema autónomo y confiable. Este sistema de riego automatizado se hace con el fin de lograr inteligencia operativa, automatización e independencia, aliviando así el estrés a menudo asociado con prácticas de riego convencionales. Aquí se realizó un estudio de los tipos de suelos, sus características y necesidades. Se observó que el requerimiento de agua fue mayor en suelo arenoso

⁸ PANIGRAHI, Pravukalyan, RAYCHAUDHURI, Sachidulal, THAKUR, Amod, Automatic drip irrigation scheduling effects on yield and water productivity of banana, India: Scientia Horticulturae.2019.

⁹Development and optimization of an Automated Irrigation System. Nigeria. Abril, 2019, vol. 13, no. 1

y menor en suelo arcilloso. Esto se debe al hecho de que el contenido de humedad es más alto en arcilla y menos en suelo arenoso, ya que el suelo arcilloso tiene alta capacidad de retención de agua debido a su estructura. A partir de la humedad del suelo, de la temperatura y la humedad atmosférica se determinó el volumen de agua necesaria y se implementó un sistema de riego controlado por un microcontrolador AVR.

Por otra parte, la zona costera de Indonesia se realizó un sistema automático de riego por goteo y aspersión basado en el tiempo para horticultura en la zona costera¹⁰, ya que se identificó que el agua que se obtiene de las lluvias no es suficiente para realizar el riego de plantas en las épocas de sequía y debido a su suelo arenoso, la demanda de agua es muy alta y no tenían un método para determinar la cantidad exacta de agua que necesitan las plantas y alimentos que se cultivan. Si la cantidad de agua es muy poca, se corre el riesgo de que el agua no llegue a las raíces de las plantas afectando así su crecimiento, lo que sucedía frecuentemente, ya que este tipo de suelo tiene baja capacidad de retención de agua. Lograron garantizar las condiciones óptimas para el buen desarrollo del cultivo mediante un uso mucho más eficiente del agua logrando un ahorro de este recurso muy significativo.

Los métodos más comunes de riego automatizado son el método por aspersión y el método por goteo. Recientemente se desarrolló un modelo que innovó en cuanto el método de irrigación ya que se realizó mediante una mano robótica y adicionalmente no solo tuvo en cuenta la humedad sino el PH del suelo, factor también determinante en la salud de los cultivos. En el artículo de Suvamoy Bhattacharyya, Partha Sarkar, Sharthak Sarkar, Ashesh Sinha, Sandip Chanda¹¹ se describe el modelo propuesto, un sistema robótico que, basado en brazos, se puede girar horizontalmente y también se mueven verticalmente con una tubería flexible que puede extenderse a la zona de campo de cultivo. No solo se realiza la distribución de agua sino también de fertilizantes y micronutriente; la cantidad de estos últimos se determina con base en la lectura de la acidez del suelo (PH).

Debido al gran número de prototipos que se han desarrollado en los últimos años, los grupos de investigación buscan generar un valor agregado a sus modelos, así que cada día son más los beneficios que se pueden obtener, pasando de tener un sistema de riego controlado a tener un sistema de riego, fertilización, detección de

¹⁰ SUDARMAJI, A, SAHIRMAN, S, Ramadhani, Yogi. Time based automatic system of drip and sprinkler irrigation for horticulture cultivation on coastal area. En: Researchgate. Abril, 2019. vol. 250, no. 1.

¹¹ Bhattacharyya S., Sarkar P., Sarkar S., Sinha A., Chanda S. (2020) Prototype Model for Controlling of Soil Moisture and pH in Smart Farming System. In: Maharatna K., Kanjilal M., Konar S., Nandi S., Das K. (eds) Computational Advancement in Communication Circuits and Systems. Lecture Notes in Electrical Engineering, vol 575. Springer, Singapore. https://doi.org/10.1007/978-981-13-8687-9_37

intrusos como es el caso del prototipo realizado por la escuela de Ingeniería Electrónica en el Instituto de Tecnología de Vellore¹². Adicional a los sensores de humedad y temperatura, se instalaron sensores infrarrojos con el fin de detectar la presencia de intrusos, ya sean animales o personas. Esto se realizó con el fin de proteger los productos de plagas o de posibles robos por parte personas ajenas. Las alarmas generadas se envían directamente al móvil del usuario registrado.

Según la revista de tecnologías de la información y comunicaciones del año 2017 en donde se informa acerca de las ventajas del internet de las cosas (IoT) al monitoreo de las necesidades y los requerimientos en cuanto a condiciones ambientales en un huerto Urbano, el autor propone que el tipo de agricultura que en su mayoría las personas que se dedican a la agricultura utilizan técnicas poco tecnificada y sistemas tradicionales para regar, fertilizar y combatir plagas, entre otras actividades, obteniendo cultivos con una producción limitada, no con los características esperadas por lo cual generalmente terminan siendo productos destinados para el autoconsumo¹³. Los países más desarrollados son los que actualmente pueden instalar y mantener sistemas económicamente más costosos y de alta producción. La aplicación de tecnología basada en Internet de las cosas para un sistema de control, automatización y monitoreo de cultivos en huertos urbanos permite un mejor uso de los recursos hídricos, obtener cultivos de forma sustentable para el autoconsumo y expansión de mercados, permitiendo mejorar el ambiente urbano, contribuir al desarrollo de policultivos de forma sustentable y económico, y permitiendo nuevas formas de que las familias encuentren un sustento.

Todos los registros de trabajos anteriormente realizados de automatización de riego y control de variables como la humedad indican un aumento de la productividad, mejora de la calidad de los productos y una reducción justificable de uso de recursos naturales.

Debido al gran número de personas que se dedican a la agricultura en Colombia, la automatización para el control de riego y monitoreo de cultivos se ha convertido en un eje central de investigación. Estudiantes de la Universidad Distrital ubicada en la ciudad de Bogotá, diseñaron e implementaron un sistema automático para un cultivo de espinacas. Mediante la lectura de sensores y la transmisión de datos vía bluetooth a un servidor web monitorean constantemente variables como temperatura, humedad y pH, los cuales a su vez controlan el sistema de riego. El sistema utilizado Node-RED, una aplicación del internet de las cosas (IoT) facilita la comunicación

¹² LOZOYA, Camilo. Design of an Efficient Automated Closed-Loop Irrigation System for Stable Remote Access to Field Conditions. Agosto ,2019. ., vol. 8, no. 6, pp

¹³ PALMA, Oscar, MENA, Helbert, POOL, Lilia, CEBALLOS, Martha. Aplicación del internet de las cosas al monitoreo del requerimiento hídrico en un huerto urbano. En: Revista de Tecnologías de la Información y Comunicaciones. Septiembre, 2017. vol. 1, no. 1, p.34

entre trabajador y sistema electrónico ya que es totalmente gratis y de fácil acceso ahorrando así presupuesto y tiempo¹⁴.

Debido a las condiciones climáticas que se presentan en el país es posible contar con cultivos la mayor parte del año ya que las temperaturas en ningún caso son extremas, ya sea muy altas o bajas. En este caso se facilita mantener las variables como temperatura y humedad en las condiciones normales mediante el insumo de la cantidad correcta del recurso hídrico, el agua.

Por su parte estudiantes de la Universidad Cooperativa de Colombia realizaron el análisis de IOT y su aplicabilidad en el control remoto del sistema de riego de una finca ubicada en Macondo, zona bananera del departamento del Magdalena¹⁵. Este proyecto surgió después de evidenciar las dificultades que en muchos casos tienen las personas que están ubicadas en zonas de difícil acceso y tienen cultivos allí. Por esta razón, se buscó disminuir la mano de obra humana sin afectar el nivel de producción de la finca. Debido a que era una zona bastante amplia era necesario realizar un estudio para determinar qué sistema de riego era el más adecuado, teniendo en cuenta las ventajas y desventajas de cada uno. Mediante una aplicación móvil controlaron el tiempo y la periodicidad de riego según las condiciones que reportan los sensores de temperatura y humedad, lo que facilitó al usuario monitorear constantemente su cultivo

Igualmente, en Pasca, Cundinamarca se implementó un prototipo agrónico para la automatización de riego por goteo¹⁶. En común con todos los sistemas diseñados e implementados anteriormente mencionados se buscaba hacer buen uso de un recurso tan vital como el agua y facilitar a los cultivadores sus labores diarias ya que por lo general tienen grandes áreas de cultivo, lo que se junta con labores adicional que conlleva tener una finca. Este lugar cuenta con las condiciones óptimas de energía e internet para la aplicación del prototipo, sin embargo, existen riesgos de caídas de la red que impedirían un constante funcionamiento del prototipo. Por lo tanto, en el desarrollo de este proyecto se gestaron dos versiones del prototipo. La versión 1 tiene la función básica de abrir y cerrar el riego mediante orden enviada por el celular. La versión 2 cuenta con un sensor que mide la humedad del suelo, también recibe la orden enviada por el celular, pero constantemente realiza comparaciones del nivel de humedad y decide si es necesario encender o apagar el riego.

¹⁴ BERMIDEZ, Luna, ROJAS, Yeison, Enrique, Diego. Sistema de riego para control y supervisión de cultivo de espinaca. Bogotá: Universidad Francisco José de Caldas. Tecnología en Electrónica, 2019. p. 25.

¹⁵ ALFARO, Jesús, CORBACHO, Arturo, Prada José. Análisis del internet de las cosas (iot) y su aplicabilidad en el control remoto del sistema de riego de la finca la Josefa ubicada en macondo zona bananera del departamento del magdalena. Santa Marta: Universidad Cooperativa de Colombia. Ingeniero de Sistemas, 2018. p. 35.

¹⁶ GONZALEZ, Liceth, TORRES, Leidy. Prototipo agrónico para la automatización del riego por goteo en la finca el sendero vereda guchipas del municipio de pasca. Cundinamarca: Universidad de Cundinamarca. Ingeniería de Sistemas, 2019. p.72.

1.2 PLANTEAMIENTO DEL PROBLEMA

1.2.1 Descripción del problema. Los cultivos urbanos con los que cuentan las mujeres de la fundación Mujeres Empresarias Marie Poussepin carecen de tecnología y sus técnicas empleadas son empíricas y experimental, lo que causa en ocasiones pérdidas en la producción de aproximadamente un 30% de la cosecha según lo manifestado por la fundación y falta de oportunidades al momento de su comercialización, las cosechas en la mayoría de las veces no pueden ser comercializadas en su totalidad debido a que la fundación considera que no son productos competentes con el mercado.

Estas pérdidas se generan debido al desconocimiento de la cantidad exacta de agua que requiere cada uno de los cultivos y las condiciones ambientales óptimas que se requiere en cada caso, ya que cada planta o alimento tiene un comportamiento distinto. Adicionalmente las técnicas de riego tradicionales requieren de mucho tiempo y esfuerzo, lo que dificulta la posibilidad de que sus producciones aumenten a futuro. En ocasiones las pérdidas son ocasionadas por presencia de diferentes plagas las cuales con el tiempo se han ido identificando y se tratan actualmente de forma artesanal mediante diferentes técnicas.

El desconocimiento del estado del cultivo en cuanto a las principales variables ambientales no permite controlar las condiciones en las cuales se está desarrollando la siembra, por lo tanto también es importante tener un fácil acceso a la visualización de las variables en tiempo real lo cual podría ayudar a la toma de decisiones en casos de valores extremos de cada una de las variables.

1.2.2 Formulación del problema.

¿Cómo implementar un sistema de control de riego para cultivos urbanos de la fundación Mujeres Empresarias Marie Poussepin?

1.3 OBJETIVOS

1.3.1 Objetivo general.

Desarrollar un sistema de riego automatizado y monitoreo de variables ambientales mediante IOT en los cultivos urbanos de la Fundación Mujeres empresarias Marie Poussepin ubicados en el barrio Altamira, localidad de san Cristóbal, Bogotá Colombia

1.3.2 Objetivos Específicos.

- Identificar las variables ambientales a tener en cuenta para el riego adecuado de cultivos de hortalizas y la instrumentación requerida para el sistema de control de riego y monitoreo de variables ambientales.
- Diseñar el sistema de control, teniendo en cuenta los requerimientos del terreno y las necesidades de los usuarios y el sistema de monitoreo de variables desde una aplicación móvil.
- Implementar un prototipo del sistema en las instalaciones de la fundación.
- Validar el sistema de riego automatizado en cuanto a la optimización del uso del agua y la mejora en el nivel de productividad de la fundación.
- Capacitar a la comunidad sobre el manejo del sistema implementado mediante manuales de usuario.

1.4 JUSTIFICACIÓN

Cada día la agricultura tiene una mayor participación en la economía de nuestro país; las condiciones climáticas y la disponibilidad de recursos naturales favorecen los sistemas productivos, este sector genera empleo ya sea cuando se realiza a gran escala para exportaciones o cuando se realiza en pequeñas huertas para comercialización interna. La oportunidad de ingresar en los mercados mundiales de alimentos es la oportunidad de que Colombia amplíe su frontera agrícola con más producción y comercialización de variedad de alimentos, lo cual genera oportunidades de ingreso y empleo tanto en las zonas urbanas como en las zonas rurales del país¹⁷. Las oportunidades agrícolas pasaron de ser únicamente para las zonas rurales y con nuevos métodos de cultivo desarrollados ya es posible tener cultivos en las zonas urbanas.

Para la fundación, la agricultura urbana representa la oportunidad de generar ingresos a mujeres cabezas de familia en situación vulnerable las cuales, debido a sus condiciones sociales no cuentan con el conocimiento de técnicas agrícolas, adicionalmente carecen de la tecnología adecuada para producir grandes cantidades de alimentos y plantas de excelente calidad. Principalmente se busca que la fundación tenga la oportunidad de aumentar su producción gracias al control y automatización del sistema de riego, el cual trae como beneficio principal mejorar en la calidad de los productos y optimización del uso de agua.

¹⁷ ROMERO, Yaneth. Incidencia del PIB agropecuario en el PIB nacional Evolución y transformación. Colombia: Universidad de San Buenaventura Cali, 2011.

La fundación tiene como objetivo principal que las mujeres pertenecientes a esta, se vuelvan mujeres independientes; ellos se encargan de brindar insumos y oportunidades de negocio para que las mujeres comercialicen sus productos, en. En distintas oportunidades la fundación ha recibido donaciones de distintos tipos como computadores, insumos de agricultura, herramientas básicas, adicional a eso constantemente reciben apoyo de profesionales de distintas áreas de manera voluntaria con el fin de brindar conocimiento y orientarlas en las distintas labores que realizan. Debido a las condiciones físicas y sociales de las mujeres se determinó que esta es una oportunidad de generar un impacto social y haciendo uso de nuestros conocimientos podemos facilitar sus labores en las huertas, debido a que en la visita en campo realizada y en conversación con las mujeres manifestaron que una de las principales dificultades es el sistema de riego, debido a que ya muchas tienen movilidad reducida causada por enfermedades o por la edad y adicional deben cumplir con sus labores de madres, esposas, amas de casa y capacitaciones en la fundación.

Mediante los conocimientos adquiridos durante la carrera de Ingeniería Electrónica y de Telecomunicaciones y después de realizar el respectivo estudio de la problemática e investigación de los diferentes dispositivos se tendrá la suficiente capacidad para, es posible implementar el proyecto haciendo uso de la tecnología más apropiada y generando un impacto social y benéfico para las mujeres de la fundación. Se aplicarán conocimientos de instrumentación y control y conceptos de internet de las cosas es fundamental en la solución de este problema.

1.5 DELIMITACIONES

1.5.1 Espacio.

La implementación del proyecto en mención se realizó en la localidad de Kennedy, Barrio Carvajal. Inicialmente se realizaron adecuaciones al terreno existente y se construyó un invernadero, al cual se adaptó el sistema hidráulico para el riego, posteriormente se adecuó la instalación eléctrica para la obtención de energía para finalmente instalar los sensores y el sistema electrónico y de control. Para las pruebas del sistema se construyó un espacio adecuado en casa el cual consta de todos los dispositivos necesarios para la programación, conexión e instalación de sensores y la red de control y envío de datos a la nube.

1.5.2 Tiempo.

Para el diseño, implementación y pruebas del proyecto se cuenta con un tiempo de dieciséis semanas, lo cual corresponde al segundo periodo académico del año 2020. Las visitas a la fundación se iniciaron desde el mes de marzo del año 2020 y se dio inicio al proyecto en el mes de julio con el fin de concluir en el mes de octubre. Finalizado el tiempo se realizará la entrega del sistema de riego automático

implementando en el invernadero construido y la interfaz de monitoreo de variables ambientales.

1.5.3 Contenido.

Según los objetivos propuestos, se define el siguiente orden para el desarrollo del proyecto y la obtención de resultados: Recopilar información en cuanto a los sistemas de riego existentes actualmente implementados en invernaderos, identificación de variables determinantes para el buen desarrollo de un cultivo y necesidades específicas de la fundación. Realizar el diseño respectivo en cuanto a sistema hidráulico, sistema de control y sistema de comunicación para posteriormente realizar la implementación y pruebas de funcionamiento junto al análisis respectivo de los datos recopilados mediante Internet de las cosas.

1.5.4 Alcance.

Finalizada la implementación y las respectivas pruebas de funcionamiento se realizarán sesiones de capacitación y entrega del proyecto con la comunidad beneficiada con el fin de que conozcan a fondo el funcionamiento y los cuidados respectivos del sistema implementado. Adicionalmente se realiza entrega de un manual de funcionamiento y solución de posibles fallas con el fin de facilitar el uso del sistema a los usuarios finales.

1.6 MARCO TEÓRICO

1.6.1

Es el conjunto estructural del sistema que permite la distribución de agua a un cultivo agrícola. Existen diferentes tipos de riego, los cuales son utilizados según el área a cubrir y el tipo de planta a regar.

1.6.2 Riego por goteo.

Los sistemas de riego por goteo son aquellos que permiten transportar el agua mediante una red de tuberías o mangueras y aplicarlas a cultivos a través de pequeños goteros que entregan agua en un volumen muy pequeño de manera periódica, como se observa en la figura 3 las tuberías se distribuyen a lo largo de todo el cultivo garantizando que el agua llegue a todas las áreas necesarias. El agua se aplica en forma de gota por medio de goteros ubicados cada cierta distancia dependiendo del tipo de tubería o manguera, el agua se conduce y se distribuye por

conductos cerrados que requieren cierta presión para garantizar el transporte del agua por todo el sistema de riego.¹⁸

Figura 3 Riego por goteo



Fuente. INSTITUTO NACIONAL DE DESARROLLO RURAL. Riego por goteo: método efectivo para la producción agrícola del país [en línea]. Portuguesa: La Empresa [citado 15 octubre, 2020]. Disponible en Internet: < URL: <http://prensainder.blogspot.com/2018/12/riego-por-goteo-metodo-efectivo-para-la.html?view=classic>>

1.6.3 Riego por aspersión.

Es aquel sistema que permite entregar el agua en forma de lluvia sobre la planta. El agua es conducida por la manguera a una presión alta cubriendo la totalidad del cultivo y al llegar al aspersor el caudal se rompe en muchas gotas que caen sobre el suelo¹⁹. Para hacer uso de este método de riego se requiere mucha energía eléctrica debido a la presión necesaria con la que el agua debe ser distribuida para que cubra toda el área necesaria como se observa y tenga la suficiente fuerza para la posterior distribución hacia el área que se pretende cubrir. (véase la Figura 4).

¹⁸LIOTTA, Mario. Manual de capacitación de riego por goteo. 1ª ed. Argentina: Rivadavia, 2015. p. 22.

¹⁹ DEMIN, Pablo. Aportes para el mejoramiento del manejo de los sistemas de riego Métodos de riego: fundamentos, usos y adaptaciones. 1ª ed. Catamarca: Ediciones INTA, 2014. p. 28.

Figura 4 Riego por aspersión



Fuente. ENCOLOMBIA. Tipos de Sistemas de Riego [en línea]. Colombia: La Empresa [citado 15 octubre, 2020]. Disponible en Internet: < URL: <https://encolombia.com/economia/agroindustria/agronomia/tipos-de-sistemas-de-riego/>>

1.6.4 Riego por microaspersión.

Muy similar a los otros tipos de riego el agua es transportada mediante una tubería que tiene microaspersores ubicados a lo largo de ella. Los microaspersores cumplen con la función de suministrar el riego mediante una lluvia muy fina como se observa en la figura 5. Poseen un deflector giratorio, denominado rotor, permitiendo una mayor cobertura, un mayor tamaño de las gotas, y una mejor distribución del agua (sobre todo en uniformidad de distribución). Según el microaspersor varían los rotores (bailarinas)²⁰ .

²⁰NOVAGRIC. Sistemas de Riego [en línea]. España: La Empresa [citado 15 octubre, 2020]. Disponible en Internet: < URL <https://www.novagric.com/es/riego/sistemas-de-riego>>

Figura 5 Riego por microaspersión



Fuente. MASTER-RIEGO. Riego por MicroAspersión [en línea]. Chile: La Empresa [citado 15 octubre, 2020]. Disponible en Internet: < <https://www.master-riego.cl/servicios/>>

1.6.5 Riego automatizado.

El riego automatizado es un sistema construido para la distribución de agua a las plantas de manera controlada por ciertos parámetros previamente definidos, por medio de sistemas de aspersión, micro aspersión o goteo. Este sistema permite repartir el agua en la ubicación, cantidad, frecuencia y horario que se programe según las necesidades²¹. Un sistema de riego controlado y automatizado es una de las alternativas más cómodas y productivas para regar los cultivos o plantas ya que permite ahorrar tiempo y agua, además garantiza que condiciones óptimas para las plantas.

1.6.6 Sensor.

Los sensores son dispositivos electrónicos que tienen la capacidad de medir magnitudes físicas como la temperatura, iluminación, humedad, movimiento, presión, entre otros; y capaz de convertir el valor medido en una señal eléctrica ya sea analógica o digital para su posterior procesamiento.

²¹CARRAZÓN, Julián. Manual práctico para el diseño de sistemas de miniriego. 1ª ed. Honduras: Impresiones Industriales, 2017. p. 186.

1.6.6.1 Clasificación de los sensores.

Se pueden clasificar dependiendo del tipo de señal de salida, su principio de funcionamiento, el rango de valores de salida, el nivel de integración o el tipo de variable que miden.

- Tipo de señal
 - Digitales. Frente a un estímulo cambian de valores, de cero a uno o de uno a cero.
 - Analógicos. Pueden reconocer rangos de valores de medida variables en el tiempo.
 - Temporales. Se puede entregar una señal variable durante un lapso de tiempo de forma senoidal, triangular o cuadrada.
- Principio de funcionamiento
 - Activos. Generan señales de forma activa, sin requerir ninguna fuente de alimentación.
 - Pasivos. Requieren de una fuente de alimentación auxiliar para generar magnitudes medibles.
- Rango de valores de salida
 - Sensores ON/OFF. Dispositivos mecánicos que se activan con la oscilación, la proximidad o el movimiento del mismo, mediante la interacción de un imán.
 - Sensores de medida. Emiten una señal proporcional a la señal de entrada.
- Nivel de integración
 - Discretos. Su acondicionamiento se puede realizar mediante componentes electrónicos distanciados e interconectados entre sí.
 - Integrados. El circuito de acondicionamiento se encuentra integrado con el sensor, en su totalidad o en parte al menos (híbrido).
 - Inteligentes. Realizan una o varias funciones como pueden ser cálculos numéricos, comunicaciones en red, autocalibración y autodiagnóstico.
- Tipo de variable que miden

- Mecánicos. Se usan para medir desplazamientos, posiciones, tensiones, movimientos, presiones y flujos. Cambian su comportamiento cuando sufren una variación física, de forma directa o indirecta.
- Eléctricos. Detecta magnitudes físicas o químicas y las transforman en variables eléctricas.
- Magnéticos. Utilizan el efecto Hall para medir campos magnéticos, corrientes o simplemente para determinar la posición.
- Térmicos. Se utilizan para mediciones de temperaturas. Derivan en una señal que puede ser visual o una realimentación mecánica o eléctrica.
- Sensores acústicos. Se utilizan para transformar una señal acústica en una señal eléctrica. Los hay capacitivos, piezoeléctricos y electrodinámicos.
- Sensores ultrasónicos: Son interruptores electrónicos que trabajan sin contacto. La parte emisora envía pulsos de sonido muy fuertes dentro del rango ultrasónico.
- Sensores químicos. Se componen de un receptor que reconoce el componente químico a detectar y un transductor que transforma la señal química en una señal eléctrica.
- Sensores ópticos. Determina y mide las propiedades de un material en su interacción con la luz.
- Sensores de radiación. Emiten señales debido a la interacción de la radiación con la materia y proporcionan información acerca de los núcleos o del nivel de radiación para su control y protección.
- Sensores láser. Mediante un emisor láser y un receptor, emiten una señal de gran precisión que sirve para medir movimientos casi imperceptibles o el posicionamiento de una materia, incluso de tamaño muy pequeño.

1.6.6.2 Sensores de temperatura.

Los sensores de temperatura se usan para medir la temperatura de una superficie, del aire o de un cuerpo. Existen distintos tipos de sensores de temperatura según su principio de funcionamiento.

- Termistor. Semiconductor que se comporta como un "resistor térmico". Cuando se presenta un cambio pequeño de temperatura se evidencia un gran cambio en el

valor de su resistencia²². Generalmente son fabricados con materiales de óxido metálico y una mezcla de metales.

- Termopar. Un termopar es un tipo de sensor que mide la temperatura, el cual suministra una señal de tensión eléctrica que se relaciona directamente y depende de la temperatura. Este tipo de sensor no necesita una fuente de alimentación externa constante para su funcionamiento²³
- Detector Resistivo de Temperatura (RTD). Es un dispositivo común para realizar mediciones de temperatura en una gran variedad de aplicaciones industriales

1.6.6.3 Sensores de humedad.

Los sensores de humedad son aquellos que miden el nivel de líquido o la humedad relativa en un área específica, permiten controlar la humedad del aire y cualquier tipo de superficie. La medición entregada por el sensor de humedad se transforman en una señal eléctrica análoga y digital según el su principio de funcionamiento²⁴.

1.6.7 Acondicionamiento de señal.

La señal de salida de un sensor normalmente no es válida para el respectivo procesamiento por los circuitos actuadores, por lo cual es necesario ser adaptada y amplificada. En los casos en que la señal de salida del sensor no es lineal y depende de las condiciones de funcionamiento como la temperatura y la tensión de alimentación, es necesario linealizar el sensor, así como compensar sus variaciones; para estos casos se realiza un acondicionamiento de la señal.

Algunos de los circuitos para el acondicionamiento de señales son: Los divisores de tensión mediante resistencias, el puente de Wheatstone, los transistores, amplificadores operacionales, micro controladores, circuitos multivibradores²⁵. En la

²² UNAD. Sensores de temperatura [en línea]. Cúcuta: Jesús Bausa Aragonés, Carlos García Gómez [citado 15 octubre, 2020]. Disponible en Internet: <<https://www.sistemamid.com/panel/uploads/biblioteca/1/349/1259/6572/6629/78932.pdf/>>

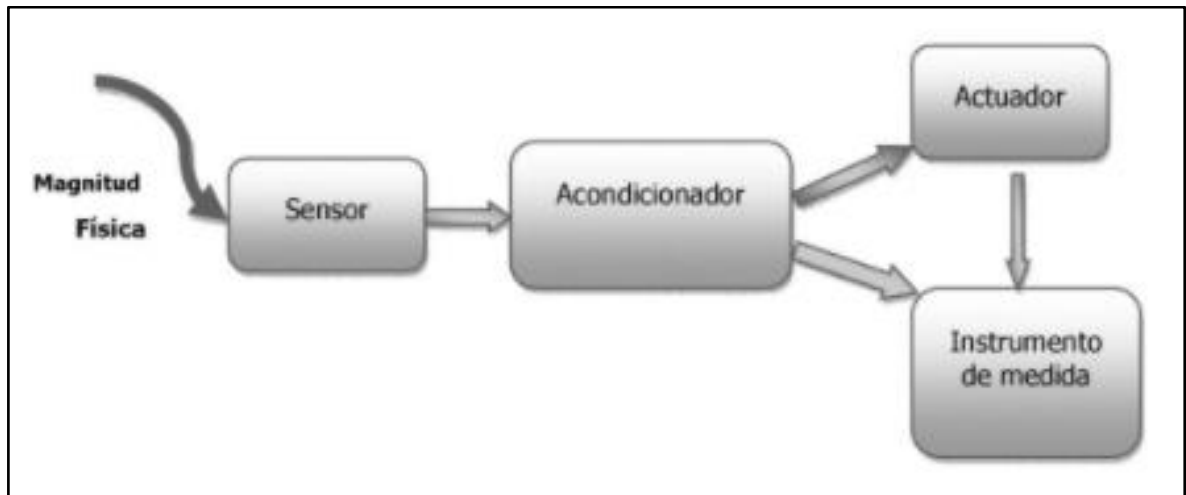
²³ UNIVERSIDAD POLITÉCNICA DE MADRID. Sensores para el control climático en invernadero [en línea]. Madrid: A. Perdigones, I. Peralta [citado 15 octubre, 2020]. Disponible en Internet: <https://www.researchgate.net/profile/Miguel_MunozGarcia/publication/28279764_Sensores_para_el_control_climatico_en_invernadero/links/5694d92d08ae425c68977e46/Sensores-para-el-control-climatico-en-invernadero.pdf/>

²⁴ MECATRÓNICA LATAM. Sensor de humedad [en línea]. Mexico: La Empresa [citado 15 octubre, 2020]. Disponible en Internet: <<https://www.mecatronicalatam.com/es/tutoriales/sensores/sensor-de-humedad/>>

²⁵ RUIZ. Antonio, ROS. Francisco, RICO. Juan. Guía practica de sensores. 1 ed. Madrid: Creaciones Copyright, 2010. 32p

figura 6 se puede observar el proceso que se lleva a cabo al acondicionar una señal, inicialmente la magnitud física es medida por el sensor, se realiza el acondicionamiento de la señal según el caso para que finalmente la señal sea entregada a los actuadores e instrumentos de medida.

Figura 6 Figura de acondicionamiento de señales



Fuente. RUIZ. Antonio, ROS. Francisco, RICO. Juan. Guía practica de sensores. 1 ed. Madrid: Creaciones Copyright, 2010. 32p

1.6.8 IoT

El internet de las cosas puede crear una conexión o red entre diferentes dispositivos, compartiendo información y almacenarla si se desea en las diferentes bases de datos creadas, para tener un control y acceso a la información desde cualquier parte del mundo, únicamente se debe contar con un dispositivo con acceso a internet.²⁶

1.6.8.1 Componentes o elementos de un entorno IoT.

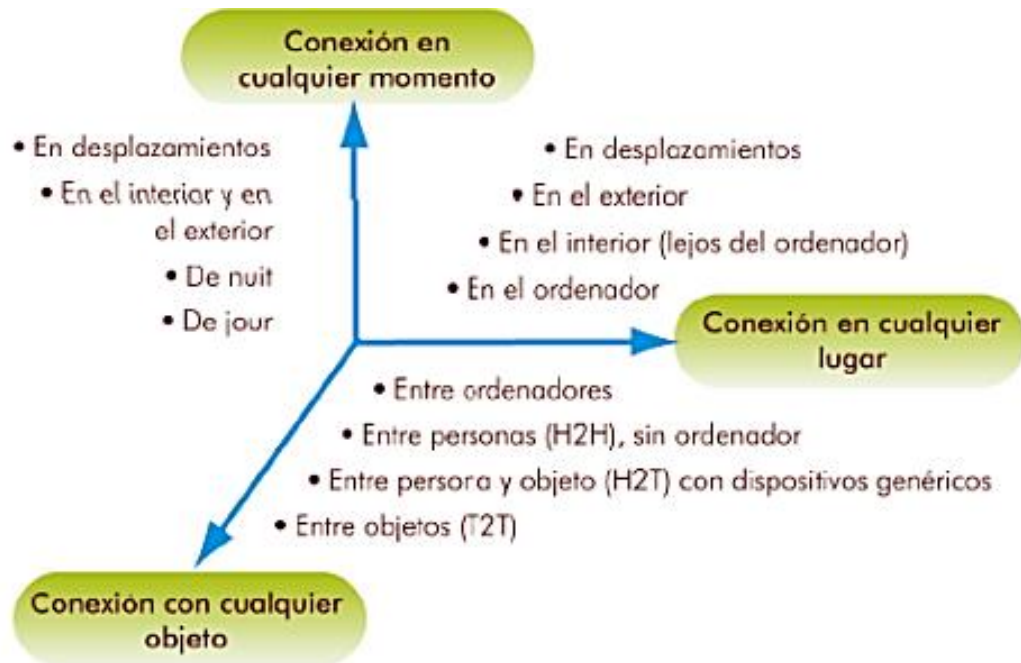
El Internet de las cosas abrió las puertas a una nueva dimensión en los sistemas y tecnologías de comunicación ya existentes, se tiene como objetivo tener comunicación en cualquier momento y lugar y disponibilidad en tiempo real a la información suministrada por otros dispositivos²⁷. La incorporación de esta nueva dimensión ha permitido la creación miles de funcionalidades y usos a objetos que se

²⁶ D. Evans, "Internet de las cosas Internet de las cosas Cómo la próxima evolución de Internet lo cambia todo," Cisco Internet Bussiness Solut. Gr. - IBSG, pp. 4 2011.

²⁷ Luis Carlos García (Universidad Nacional de Colombia), "Estudio del impacto técnico y económico de la transición de internet al internet de las cosas (IoT) para el caso Colombiano," Univ. Nac. Colomb., 2015.

utilizaban en la vida cotidiana. Esto hizo posible la monitorización constante de objetos, dispositivos, lugares, entre otros. (véase la figura 7).

Figura 7 Tercera dimensión introducida por el IoT



Fuente. J. S. A. A. Juan Gascón, «Internet del Futuro: La convergencia como factor clave para la evolución tecnológica,» Revista Colombiana de Telecomunicaciones, pp. 32-35, 2009.

La arquitectura del Internet de las cosas se compone de 3 capas principales las cuales son:

- Capa de aplicación. Utiliza la computación en la nube, el reconocimiento difuso y algunas otras tecnologías para el análisis y procesamiento de grandes datos y el control inteligente de la aplicación de los objetos²⁸.
- Capa de red. La capa de red es conocida normalmente como la red neuronal y el cerebro del Internet de las cosas, tiene como función principal, transmitir y procesar la información. La capa de red incluye una red de convergencia de comunicación y la red de conexión a Internet, gestión de la red, un centro de información y centro de procesamiento inteligente. La capa de red envía y procesa los datos obtenidos de la capa de percepción.

²⁸ UNIÓN INTERNACIONAL DE TELECOMUNICACIONES UIT. Internet de los Objetos, [en línea]. Naciones Unidas: La Empresa [citado 28 octubre, 2020] Disponible en Internet: <<http://www.itu.int/itu-news/manager/display.asp?lang=es&year=2005&issue=09&ipa=ge=things&ext=html>>

- Capa de percepción. Cumple principalmente con la identificación de objetos y la recopilación de información. La capa de Percepción cuenta con etiquetas de códigos de barras en 2D, RFID, lectores-escritores, cámaras, GPS, sensores, terminales y redes de sensores²⁹.

1.6.8.2 Utilización de IoT para recolección de datos.

En la agricultura de precisión se utilizan diferentes sensores para medir las principales variables ambientales (humedad relativa, temperatura del aire, humedad y temperatura del suelo, luminosidad, pH, dirección del viento, concentraciones de CO₂, entre otros.). La recolección de este tipo de información tomar decisiones y acciones tales como aplicar los fertilizantes, activar el sistema de riego, encender los sistemas de enfriamiento, , entre otros. Estas acciones son realizadas mediante actuadores que se activan para controlar los sistemas, comunicándose mediante los protocolos I2C (Circuito Inter-Integrado) y SPI (Interface Serial Periférica)³⁰.

1.6.8.3 Tecnologías de comunicación inalámbrica.

Las comunicaciones inalámbricas son aquellas comunicaciones entre dispositivos o entre personas que intercambian información haciendo uso del espectro electromagnético.

Redes personales inalámbricas (WPAN), Las WPAN tienen limitación en cuanto a alcance: los dispositivos que intentan comunicarse deben estar separados por una distancia muy pequeña. Normalmente, se acepta como límite el espacio de una habitación.

Las tecnologías para comunicación inalámbrica han llegado de manera progresiva a nuestra cotidianidad con el fin de hacer las comunicaciones más cómodas y más fáciles de utilizar: La tecnología Bluetooth permite conectar una impresora y un computador sin necesidad de ningún tipo de conexión física, siempre que estén a una distancia no superior a diez metros; mediante la tecnología Wi-Fi la distancia puede ser máximo de cien metros³¹.

²⁹ D. H. H. F. Kai Zhang, «Research on the complexity in Internet of Things,» AIAI, 2010.

³⁰ UNIVERSIDAD DE COLIMA. SGreenH-IoT: Plataforma IoT para Agricultura de Precisión, [en línea]. Mexico: GUERRERO, Juan, ESTRADA, Fermín, MEDINA, Miguel. [citado 28 octubre, 2020] Disponible en Internet: < [http://www.iiisci.org/journal/CV\\$/ris-ci/pdfs/CA544S117.pdf](http://www.iiisci.org/journal/CV$/ris-ci/pdfs/CA544S117.pdf) >

³¹ IEEE. Grupo de trabajo IEEE 802.15 para Redes de especialidad inalámbricas, [en línea]. Mexico:La Empresa. [citado 28 octubre, 2020] Disponible en Internet: < <http://grouper.ieee.org/groups/802/15/>>

- Bluetooth. Es una tecnología de comunicación regulada por la IEEE 802.15.1, permitiendo la transmisión de voz y datos entre diferentes dispositivos mediante un enlace de radiofrecuencia en la banda ISM de 2,4 GHz, en una red Bluetooth, cualquier los dispositivos pueden actuar como maestro o como esclavo³²:
 - El hardware maestro se encarga de definir cómo se establece la comunicación físicamente.
 - El hardware esclavo coordina las transmisiones acordes a las especificaciones del maestro. Generalmente, el primero que solicita el servicio actúa como maestro, excepto cuando la red ya ha sido establecida.
- DECT. La tecnología Digital Enhanced Cordless Telecommunications (DECT) surge a raíz de la necesidad de que las comunicaciones analógicas de la telefonía evolucionaran hacia un entorno digital. La transmisión digital inalámbrica ofrece algunas ventajas respecto a la analógica tales como: Menos interferencias, más capacidad de dispositivos conectados en una misma zona, más seguridad ya que es posible cifrar la información) y más movilidad ya que se pueden establecer mecanismos para saltar de una red a otra, esta característica es denominada roaming)³³.
- NFC. La tecnología Near Field Communication (NFC) permite la transmisión de datos de una manera simple entre diferentes dispositivos mediante un enlace de radiofrecuencia en la banda de 13,56 MHz.

Cuando los dos dispositivos NFC están muy próximos entre sí, se produce la conexión a menos de 20 centímetros, la comunicación es inherentemente segura. Esta tecnología NFC combina la interfaz de una tarjeta inteligente y un lector en un único dispositivo, haciéndola compatible con toda la infraestructura de pago sin contacto.

- WiFi. La tecnología WiFi también hace parte del grupo de tecnologías para comunicación inalámbrica. Las principales ventajas que ofrece WiFi son: Conexión inalámbrica segura, rápida y fiable. La principal función es establecer una comunicación o conexión, entre dos puntos o más (dispositivos como celulares, computadores y demás), sin necesidad de estar conectados

³² BLUETOOTH. La tecnología Bluetooth de 2 formas hace que las conexiones inalámbricas sean confiables [en línea]. Lake Washington: La Empresa. [citado 28 octubre, 2020]. Disponible en Internet: < <https://www.bluetooth.com/>>

³³ ETSI. ETSI es la sigla de European Telecommunications Standards Institute [en línea Europa: La Empresa. [citado 28 octubre, 2020]. Disponible en Internet: < <https://portal.etsi.org/home.aspx/>>

a través de un cable físico. Las redes WiFi realizan la transmisión de datos a una velocidad de 11 Mbps y operan en las bandas de radio de 2,4 y 5 GHz.

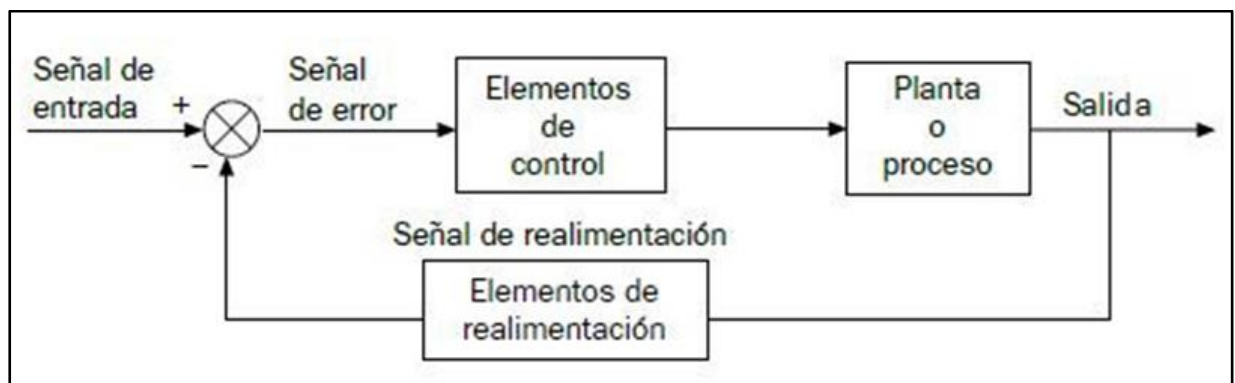
1.6.9 Sistemas de control automático.

Un sistema de control se refiere a la interconexión de distintos componentes que proporcionan una respuesta y una acción deseada³⁴. El principal objetivo de los sistemas de control y de regulación automática es, a partir del estudio de un proceso, determinar ciertos parámetros a partir de los cuales se realizan ciertas acciones para lograr resultados esperados. En los circuitos de control normalmente se tiene una entrada, un valor de referencia el cual es el valor deseado y a partir de las necesidades se ejecuta una acción esperada y programada.

1.6.9.1 Control en lazo cerrado.

Los sistemas de control en lazo cerrado son aquellos en los cuales existe una realimentación de la señal de salida o, es decir que la señal de salida tiene efecto directo sobre la acción de control del sistema (véase figura 8).

Figura 8 Sistema de control de lazo cerrado



Fuente. MAKINANDO. Sistemas de control de lazo cerrado [en línea]. España: La Empresa [citado 15 octubre, 2020]. Disponible en Internet: <<https://makinandovelez.wordpress.com/2018/02/15/sistemas-de-control-de-lazo-cerrado/>>

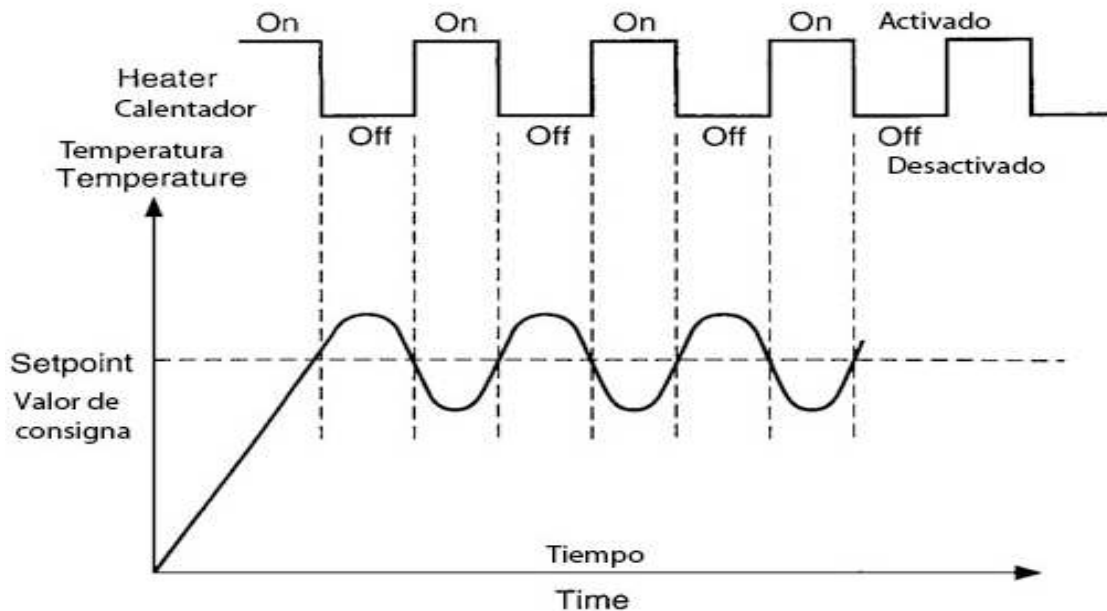
Un sistema de riego en lazo cerrado, no se detendrá al cabo de un tiempo fijo, sino cuando detecte que se está consiguiendo el valor deseado o de referencia, lo que quiere decir, que la humedad de las plantas es la adecuada según el estudio previo realizado. El sistema actuador se activaría no cada cierto tiempo, sino en el momento en que la humedad se sitúe por debajo del valor determinado.

³⁴ UNAD. Uso del calibrador sobre elementos mecánicos existentes en el laboratorio de máquinas y trabajo [en línea]. Cúcuta: Navarro, R. [citado 15 octubre, 2020]. Disponible en Internet: <<https://es.omega.com/prodinfo/medidor-ph.html>>

1.6.9.2 Control ON-OFF.

En un sistema de control ON-OFF, el accionador cuenta con dos posiciones fijas (Conectado/Desconectado). Trabajando principalmente activando el actuador cuando la variable controlada es inferior al valor esperado y luego desactivarlo cuando el valor sea superior.

Figura 9 Control On-Off



Fuente. SAPIENSMAN. Industrial controllers [en línea]. México: La Empresa [citado 15 octubre, 2020]. Disponible en Internet: <
http://www.sapiensman.com/tecnoficio/electricidad/instrumentacion_industrial4.php>

1.6.9.3 Control ON-OFF con histéresis.

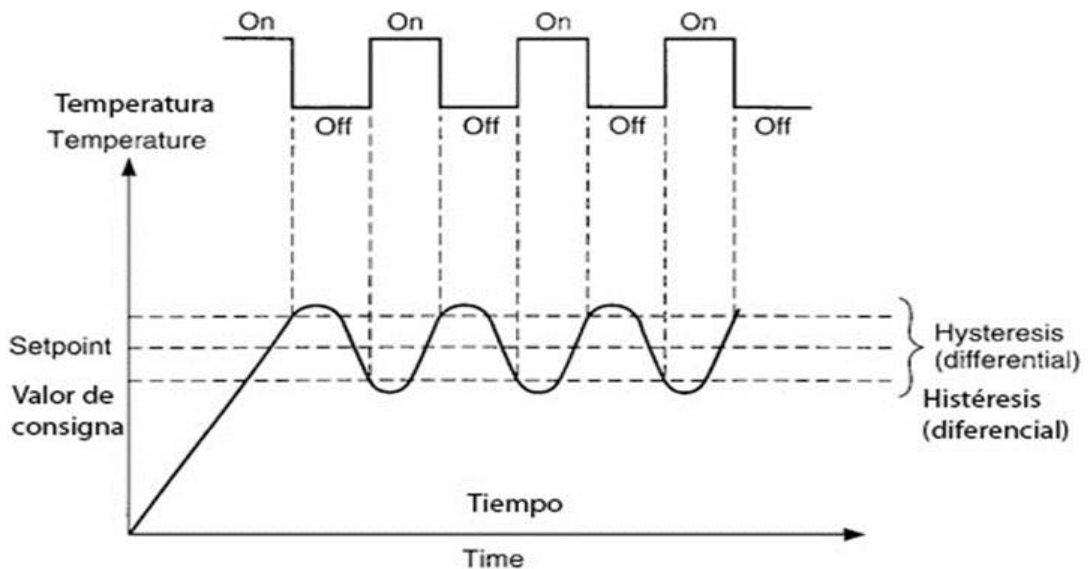
El tipo de control on-off con histéresis, integra un retardo al cambio de la señal disminuyendo las conmutaciones, aumentando la vida útil de los componentes y dispositivos utilizados³⁵.

³⁵ UNIVERSIDAD NACIONAL DE TUCUMÁN. ACCIONES DE CONTROL - [en línea]. Tucumán: Marcos A. Golato [citado 15 octubre, 2020]. Disponible en Internet: <
https://catedras.facet.unt.edu.ar/sistemasdecontrol/wp-content/uploads/sites/101/2016/04/5_Acciones-de-control_2016.pdf>

La diferencia entre el tiempo de apagado y encendido del controlador se llama histéresis. Los controladores mecánicos de dos posiciones normalmente poseen algo de histéresis, por el contrario, los controladores electrónicos usualmente funcionan sin histéresis.³⁶

La salida del controlador ON-OFF, solo puede cambiar entre dos valores, similar a un interruptor, es decir, solo puede estar apagado o encendido. El controlador no tiene la capacidad de producir un valor exacto en la variable que está siendo controlada para un valor de referencia dado ya que el controlador produce una continua desviación del valor deseado o de referencia. Son los controladores más utilizados cuando se trata de control de la variable de temperatura.

Figura 10 Control On-Off con histéresis



Fuente. SAPIENSMAN. Industrial controllers [en línea]. México: La Empresa [citado 15 octubre, 2020]. Disponible en Internet: <http://www.sapiensman.com/tecnoficio/electricidad/instrumentacion_industrial4.php>

1.6.10 Unidades de control

1.6.10.1 Microcontroladores.

Un microcontrolador es un dispositivo electrónico que tiene la capacidad de procesar datos y llevar a cabo procesos lógicos. Dichos procesos o acciones son previamente

³⁶ CATEDRA DE SISTEMAS DE CONTROL - [en línea]. Tucumán: La Empresa [citado 15 octubre, 2020]. Disponible en Internet: <https://catedras.facet.unt.edu.ar/sistemasdecontrol/wp-content/uploads/sites/101/2016/04/5_Acciones-de-control_2016.pdf>

programados en lenguaje ensamblador por el usuario, y son introducidos en este a través de un programador.

1.6.10.2 Aplicaciones de los microcontroladores.

Los microcontroladores están actualmente presentes controlando el funcionamiento de todo tipo de dispositivos que utilizamos en nuestra vida cotidiana. El uso principal de los microcontroladores es para sistemas embebidos y sistemas de control digital. La mayoría de los dispositivos que normalmente funcionan con energía eléctrica tienen un microcontrolador, estos se pueden encontrar en los electrodomésticos, dispositivos de telefonía celular, computadores, entre muchos otros.

1.6.11 ThingSpeak.

Es un servicio utilizado para el análisis de IoT que permite agregar, visualizar y analizar flujos de datos en tiempo real en la nube. ThingSpeak tiene la facilidad de visualizar inmediatamente los datos publicados por sus dispositivos en ThingSpeak³⁷.

1.6.11.1 Funciones de ThingSpeak:

Algunas de las capacidades principales de ThingSpeak incluyen la posibilidad de: Configurar fácilmente dispositivos para enviar datos a ThingSpeak utilizando protocolos de comunicación de Internet de las cosas. visualizar los datos de sensores en tiempo real., ejecutar análisis de IoT automáticamente en función de horarios o eventos., crear prototipos y crear sistemas de IoT sin configurar servidores ni desarrollar software web. Como se observa en la figura 11 el esquema de funcionamiento se inicia en la lectura de sensores enviados a un microcontrolador, donde posteriormente se realiza la transmisión de datos hacia la nube para lo cual es necesario un dispositivo que permita la creación de una red WLAN entre dispositivos, finalmente se puede acceder a la información desde cualquier dispositivo con acceso a internet.

³⁷ Learn More About ThingSpeak- [en línea]. [citado 15 octubre, 2020]. Disponible en Internet: <https://thingspeak.com/pages/learn_more>

Figura 11 Esquema de funcionamiento de ThingSpeak



Fuente. ARDUINOBLOCKS. Control On-Off con histeresis [en línea]. México: La Empresa [citado 10 noviembre, 2020]. Disponible en Internet: < <https://arduinoblocks.blogspot.com/2019/02/publicar-y-almacenar-datos-en-internet.html> >

1.7 METODOLOGÍA

Para el estudio, diseño e implementación del sistema de riego fue necesaria la consulta de diferentes fuentes de información como se describe a continuación:

1.7.1 Tipo de estudio:

La investigación corresponde a un estudio experimental debido a que se evalúan los efectos de las variables ambientales sobre los cultivos y se realiza una intervención para el control de las mismas.

1.7.2 Fuentes de Información

1.7.2.1 Primarias:

Libros y sitios web que contienen toda la información técnica de los dispositivos electrónicos a utilizar y la correcta forma de interconexión para que cumplan la función propuesta.

1.7.2.2 Secundarias:

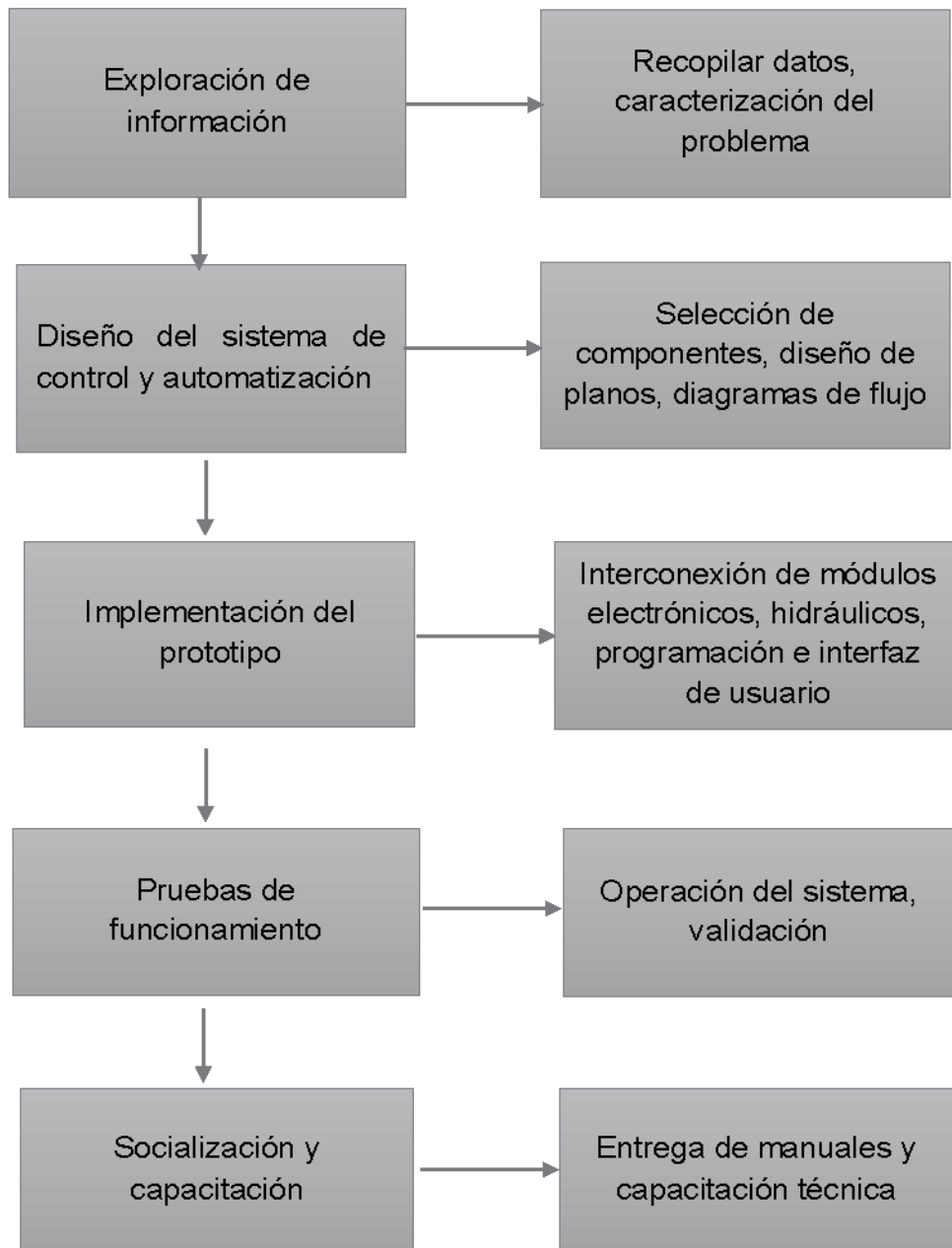
Trabajos de investigación y artículos de prototipos realizados que cumplen con la misma función del propuesto en el presente proyecto con el fin de evaluar las

alternativas más utilizadas, adicionalmente artículos de estudios experimentales realizados sobre el cultivo a tratar.

1.8 DISEÑO METODOLÓGICO

Con el fin de cumplir los objetivos planteados se llevó a cabo un plan metodológico dividido en diferentes fases como se observa en la figura 12, el cual fue necesario llevar a cabo secuencialmente.

Figura 12 Diseño Metodológico



Fuente. Los Autores.

1.8.1 Exploración de información.

- Realizar consulta en bases de datos acerca de los proyectos similares realizados con el fin de conocer la tecnología e implementos más convenientes para la implementación del proyecto.

-
- Recopilar información sobre las variables que determinan los requerimientos de riego de un cultivo.
-
- Caracterizar el terreno mediante visitas en campo donde se implementará el sistema, a fin de identificar los cultivos, dimensiones, tipos de suelo, entre otros.
-
- Identificar las principales necesidades de las mujeres de la fundación mediante visitas en campo y entrevistas, acerca de sus principales dificultades.

1.8.2 Diseño del sistema de control y automatización.

- Seleccionar los diferentes componentes del sistema, sensores, actuadores, unidad de control, módulos de potencia y comunicación, teniendo en cuenta criterios técnicos y económicos.
- Diseñar planos eléctricos, hidráulicos e interfaz de usuario.
- Definir un diagrama de flujo del sistema, que describa su funcionamiento.

1.8.3 Implementación prototipo.

- Caracterizar sensores y actuadores en laboratorio.
- Integrar los diferentes módulos del sistema, tanto hidráulicos como electrónicos.
- Programar la unidad de control.
- Desarrollar la interfaz de usuario para el monitoreo de variables y el control de riego.
- Realizar las simulaciones correspondientes para evidenciar el correcto funcionamiento del sistema.

1.8.4 Pruebas de funcionamiento.

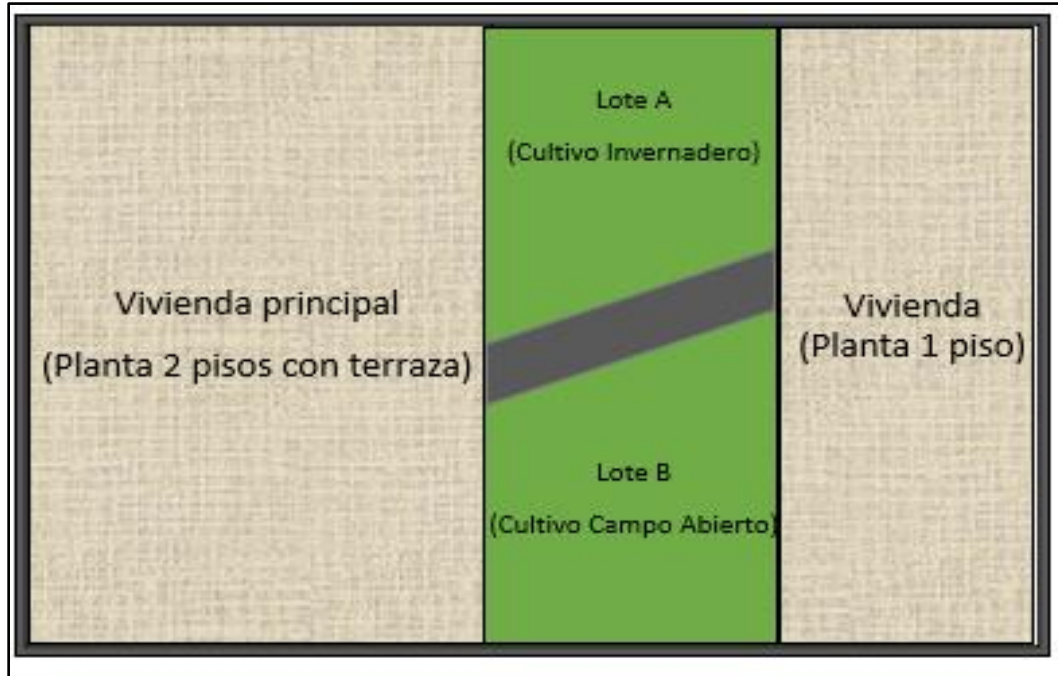
- Probar el funcionamiento de los diferentes módulos del sistema (alimentación, sensores, actuadores, comunicación, interfaz de usuario, etc.)
- Evaluar el funcionamiento del sistema durante un período a definir.
- Identificar las mejoras de productividad y calidad obtenidas con la implementación del sistema de riego.

1.8.5 Capacitación y socialización.

- Entrega de manuales a la comunidad, los cuales indican el funcionamiento y correcto uso del sistema.
- Socialización de los resultados del proyecto con la comunidad.
- Sesión de capacitación técnica con las personas pertenecientes a la fundación.

2. IDENTIFICACIÓN DE VARIABLES AMBIENTALES, MONITOREO E INSTRUMENTOS EN EL RIEGO DE CULTIVOS DE HORTALIZAS.

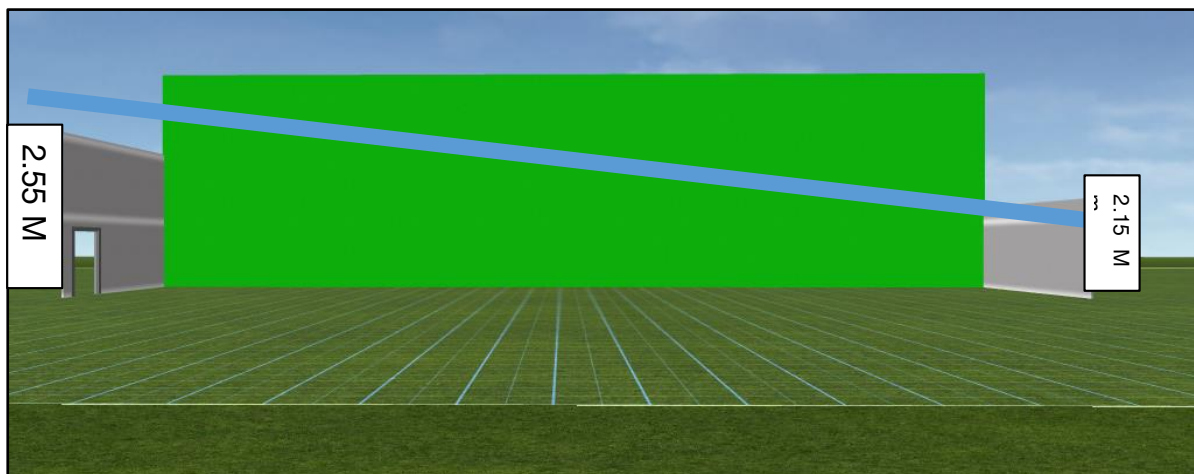
Figura 14 Distribución de la vivienda



Fuente. Los Autores

Para el diseño del invernadero se contó con el apoyo de ingenieros del Jardín Botánico de Bogotá, los cuales realizaron la asesoría en cuanto a materiales, dimensiones y todo lo que respecta a la adecuación del espacio. Para aprovechar el agua lluvia se determinó implementar el invernadero con el modelo observado en la figura 15., el cual consiste en realizar una estructura con un ángulo de caída aproximadamente de 30° con el fin de recolectar aguas lluvias y el sistema pueda ser autosustentable.

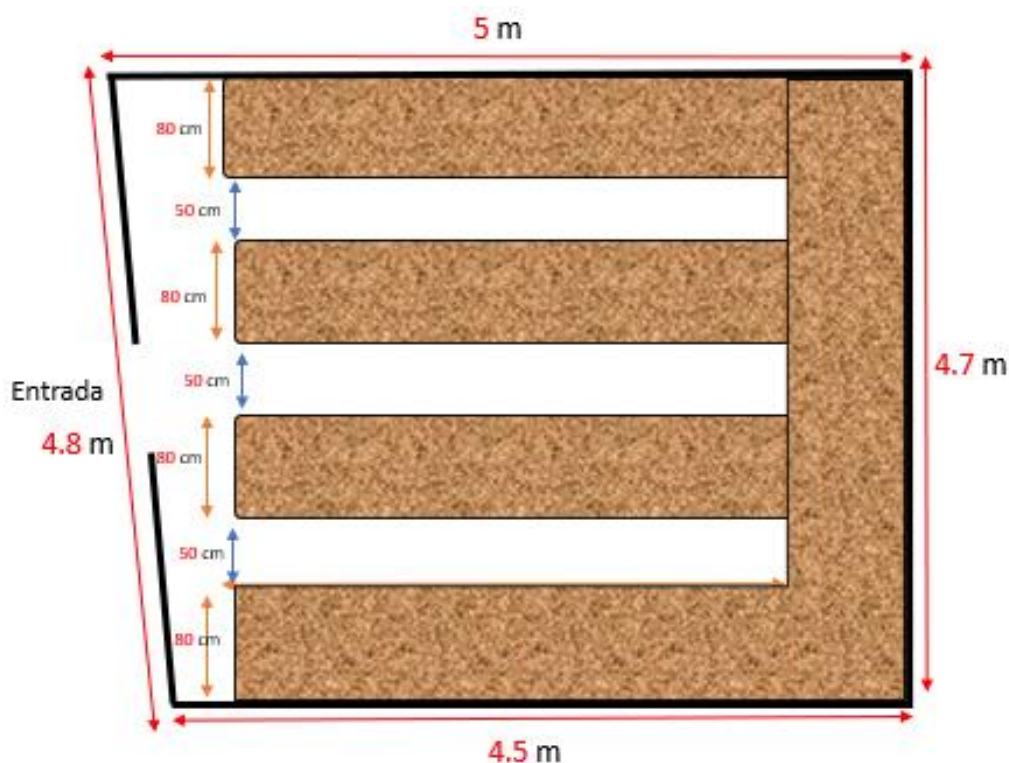
Figura 15 Diseño estructural del invernadero



Fuente. Los Autores

El espacio de trabajo seleccionado cuenta con un área total de 16.5 m^2 , en conjunto con el ingeniero agrónomo se realizó la distribución de camas de cultivo como se observa en la figura 16 con el fin de aprovechar al máximo el espacio destinado y tener la mayor cantidad de surcos posibles.

Figura 16 Distribución de surcos en el invernadero



Fuente. Los Autores

La fundación cuenta con un espacio destinado para la siembra en cada uno de los hogares de las mujeres que pertenecen a esta comunidad, en conjunto se encargan de la posterior comercialización de los productos. Como se observa en la figura 16 se cuentan con cultivos de diferentes hortalizas y hierbas aromáticas. La directora de la fundación manifiesta que uno de los productos de mayor cuidado y mayor probabilidad de comercialización es el Tomate Cherry por lo tanto se tomó la decisión de realizar la implementación del sistema en base a este cultivo, teniendo en cuenta que a futuro se puede adaptar a las necesidades de cualquier otra hortaliza, tubérculo, hierba aromática o demás, únicamente cambiando los parámetros de humedad ideales y estudiando las condiciones óptimas de siembra.

Con esta distribución se espera obtener lo especificado en la tabla 1.

Tabla 1 Distribución esperada de la siembra

| Cultivo Tomate Cherry | |
|---------------------------------|----------------------------------|
| Número de camas | 5 |
| Medida de la cama | 4m largo x 1m ancho |
| Distancia entre calles | 50 cm |
| Distancia siembra entre plantas | 60 cm x 30 cm |
| Número de surcos por cama | 3 |
| Total de plantas por cama | 10 |
| Total de plantas | 50 |
| Cultivo principal | Tomate Cherry, variedad Isabella |
| Cultivos asociados | Hortalizas y Aromáticas |
| Tipo de riego | Goteo |

Fuente. Los Autores

2.2 REQUERIMIENTOS DEL CULTIVO DE TOMATE CHERRY.

Para conocer las condiciones óptimas en cuanto a condiciones ambientales del cultivo en estudio se realizó un estudio de los requerimientos principales y las causas de las condiciones extremas en cuanto a temperatura y humedad.

2.2.1 Temperatura.

La temperatura es considerada como el principal factor climático y ambiental que contribuye en el desarrollo y procesos fisiológicos de la planta o cultivo. El desarrollo de las diferentes fases en el proceso de siembra y cosecha (germinación, crecimiento vegetativo, floración, fructificación y maduración de frutos) depende del valor de la temperatura a la que la planta está expuesta en el invernadero en cada uno de los periodos. En la tabla 2 se observan los efectos de los diferentes rangos de temperatura sobre el cultivo.

Tabla 2 Temperatura en cultivo de Tomate Cherry

| Temperatura | Efectos sobre las plantas |
|-----------------|--|
| Mínima 8-12° C | Dentro de este rango la temperatura tiende a afectar el proceso de toma de nutrientes y crecimiento; si la temperatura mínima se extiende en el tiempo la planta se debilita y se marchita, y si la temperatura llega en algún momento a estar por debajo de este valor, la planta sufre una progresiva decadencia posible muerte. |
| Óptima 21-27° C | Temperatura óptima para el desarrollo normal de la planta, los procesos bioquímicos se desarrollan normalmente; el crecimiento vegetativo, la floración y la fructificación son las esperadas. |
| Máxima 32-36° C | Los procesos bioquímicos y de toma de nutrientes están al máximo, son excesivos y agotadores para la planta, se detiene la floración; cuando estas temperaturas se extienden por un tiempo la planta muere. |

Fuente: JARAMILLO, Jorge, Rodríguez, Viviana, Guzmán, Miryam, Zapata, Miguel, Rengifo, Teresita. Buenas Prácticas Agrícolas (BPA) en la producción de tomate bajo condiciones protegidas. Medellín, Colombia: CTP Print Ltda, 2007, p. 72

2.2.2 Temperaturas bajas.

Los factores de riesgo en un cultivo expuesto a bajas temperaturas son:

- Reducción de la viabilidad y cantidad del polen.
-

- Cambios y elongación del ovario y deformación de fruto.
-
- Cambios en los estambres y, por lo tanto, mala polinización.
-
- Elongación de frutos.
-
- Entrenudos cortos, densos y plantas compactas
-
- Disminución en la cantidad de flores y frutos por inflorescencia.

2.2.3 Temperaturas altas.

Los factores de riesgo en un cultivo expuesto a altas temperaturas son:

- Disminución de la cantidad y la producción del polen.
-
- Disminución de la cantidad de flores y frutos por inflorescencia.
-
- Alteración de las anteras, lo que impide una adecuada polinización.
-
- Asimetría en la forma de la inflorescencia.
-
- Modificaciones morfológicas principalmente por la elongación y escasez de los entrenudos.
-
- Apariencia de debilidad en las inflorescencias.
-
- Demora en la aparición de la primera inflorescencia sobre el tallo principal.
-
- Mala fecundación de frutos y mal llenado de frutos.

2.2.4 Humedad.

Se denomina humedad del suelo a la cantidad de agua retenida en un sustrato en particular en un área determinada, su medición puede realizarse a través de sistemas gravimétricos pesando la tierra completamente seca y luego pesándola después de ser irrigada o a través de la conductividad eléctrica de ciertos materiales como el yeso, que absorben la humedad del suelo hasta quedar nivelado con la cantidad del

sustrato y dan un valor aproximado de esta al variar sus propiedades de conducción gracias esta cantidad de agua absorbida, entre otras³⁸.

La humedad relativa ideal para el desarrollo del cultivo de tomate debe estar entre un 65 y un 75% para su óptimo crecimiento y fertilidad y la obtención final de un producto de características óptimas para su consumo y comercialización.

Cuando la humedad relativa está en niveles bajos y la temperatura es alta se debe garantizar la circulación de aire donde se encuentran las plantas. Esta situación origina un nivel alto de transpiración produciendo estrés hídrico, actividad en la raíz y cierre estomático, minimizando la actividad fotosintética de la planta y la absorción de recurso hídrico y nutrientes. Cuando la humedad relativa se encuentra con bajos niveles seca el polen generando problemas en la germinación, generando frutos pequeños, deformes y huecos³⁹.

2.2.4.1 Humedad relativa alta.

Cuando la humedad relativa está en niveles altos, es decir superiores al 85%, favorece el desarrollo de enfermedades y daños en los frutos, como lo son: Manchado, produciendo la maduración por partes, asociados a una deficiencia de potasio; grietas o rajaduras radiales o concéntricas y malformación.

2.2.4.2 Humedad relativa baja.

Cuando la humedad relativa está en niveles bajos y la temperatura es alta se debe garantizar la circulación de aire hacia el recinto donde se encuentran las plantas. Esta situación, además, origina un mayor nivel de transpiración, y puede causar estrés hídrico, mayor actividad en la raíz y cierre estomático, lo que reduce la actividad fotosintética de la planta y la absorción de recurso hídrico y nutrientes. La humedad relativa baja en niveles muy bajos seca el polen y generando problemas en la germinación produciendo frutos pequeños, deformes y huecos⁴⁰.

2.2.5 Suelo.

El tomate tiene la posibilidad de crecer en varios tipos de suelo, aunque los más indicados son los suelos sueltos, fértiles, con buen aire y buena capacidad de absorción del agua reteniendo la humedad y sus nutrientes. El pH del suelo debe estar en un rango de 5,8 a 6,8 para garantizar la máxima disponibilidad de nutrientes

³⁸ PERILLA, Carlos, TRUJILLO, José. Automation Of A Paprika Cultivation In The Context Of An Urban Farm On A Embedded System. Bogotá, Colombia. 2010, p. 10

³⁹ JARAMILLO, Jorge, Rodríguez, Viviana, Guzmán, Miryam, Zapata, Miguel, Rengifo, Teresita. Buenas Prácticas Agrícolas (BPA) en la producción de tomate bajo condiciones protegidas. Medellín, Colombia: CTP Print Ltda, 2007, p. 76-77

⁴⁰ Íbid, pag 77

en el suelo para la posterior absorción de estos radicularmente, debe estar libre de piedras y malas hierbas.

2.2.6 Ventilación.

El porcentaje de humedad relativa dentro del invernadero es crucial en la fase vegetativa de los cultivos, por ello la importancia de su control. Los vientos causan diferentes efectos sobre la siembra: Con las corrientes de vientos calientes o fríos, se ve afectada la etapa de floración de la planta y se altera el balance fotosintético de las hojas y los vientos fuertes, asociados con humedad relativa alta, favorecen el ataque de enfermedades bacterianas y de hongos sobre la siembra.

2.2.6.1. Ventajas de la producción de tomate bajo invernadero.

- Obtención de cosechas fuera de época: Cultivar bajo las condiciones de invernadero hace posible producir durante todo el año, independientemente de las condiciones climáticas externas al invernadero ya que se controla tanto la lluvia, como la caída de sol directa y la circulación del aire.
-
- Mejor calidad de la cosecha: Un ambiente encerrado y protegido favorece la obtención de productos más sanos, libres de enfermedades y de una calidad más alta en cuanto a características como forma, tamaño, madurez y uniformidad.
-
- Preservación de la estructura del suelo: Bajo estas condiciones el suelo no sufre consecuencias de la erosión por causa de las lluvias y el viento, lo que reduce el lavado de los nutrientes dentro del suelo y permite que las plantas tengan mayor cantidad de nutrientes para su absorción.
-
- Aumento considerable de la producción: Las plantas sembradas bajo condiciones de invernadero producen aproximadamente de 3 a 4 veces más que en condiciones al aire libre o campo abierto.
-
- Disminución en la utilización de plaguicidas: Al invernadero estar cubierto por plástico y mallas se evita la entrada de insectos y plagas lo que evita la utilización de plaguicidas produciéndose así productos más naturales.
-
- Aprovechamiento más eficiente del área de cultivo: En un invernadero el espacio de siembra se puede mejorar aumentando más plantas por metro cuadrado obteniendo finalmente una siembra más grande al realizar la cosecha.

2.2.7 RIEGO.

El tomate cherry tiene una elevada masa foliar, por lo cual debe estar en un estado de humedad óptimo, el riego debe ser frecuente y en pequeñas cantidades y siempre procurando tener el valor óptimo de la humedad del suelo.⁴¹.

2.2.7.1 Ventajas del riego por goteo.

- Garantiza una aplicación exacta y localizada del agua: el agua se aplica con precisión sobre un volumen restringido del suelo, de acuerdo con la distribución de las raíces del cultivo, por esta razón se debe realizar la siembra teniendo en cuenta la distancia de los goteros para así asegurar que a cada raíz le llegue agua.
 -
- Equilibrio apropiado entre el aire y el agua en el suelo: El volumen del suelo utilizando el riego por goteo contiene más aire (oxígeno) que los otros tipos de riego, debido a que no se realiza el riego en toda la superficie sino en áreas específicas donde se encuentra la raíz de la planta.
 -
- Al disminuir el área de superficie humedecida mediante el riego por goteo, se reducen a un mínimo las pérdidas de agua por evaporación, por lo tanto, se contribuye con el medio ambiente y se genera un ahorro considerable de agua.
 -
- Evita el desperdicio de agua en los bordes de la parcela: Con el riego por goteo, el agua no se extiende más allá de los límites de la cama de cultivo, como sí suele ocurrir con el riego por aspersión ya que no se tiene control de la caída y distribución del agua a la salida de los aspersores.
 -
- Disminuye la infestación de malezas: al reducir el área humedecida se limita el desarrollo de las malezas normalmente generadas en los cultivos a campo abierto.
 -
- No se ve afectada por el viento: El viento no afecta el riego por goteo, puede continuar constantemente aún bajo vientos de alta intensidad, el agua cae directamente sobre la superficie del surco.
 -
- Reduce la incidencia de las enfermedades del follaje y de los frutos ya que el riego no moja los tallos ni el follaje de las plantas y el agua suele ser absorbida directamente por las raíces

⁴¹ HUERTOS ECOLOGICOS. Tomate Cherry cómo cultivar [en línea]. Madrid: La Empresa [citado 23 octubre, 2020]. Disponible en Internet: <<https://huertosecologicos.es/tomate-cherry-como-cultivar/>>

3. DISEÑO DEL SISTEMA DE CONTROL DE RIEGO AUTOMÁTICO Y MONITOREO DE VARIABLES

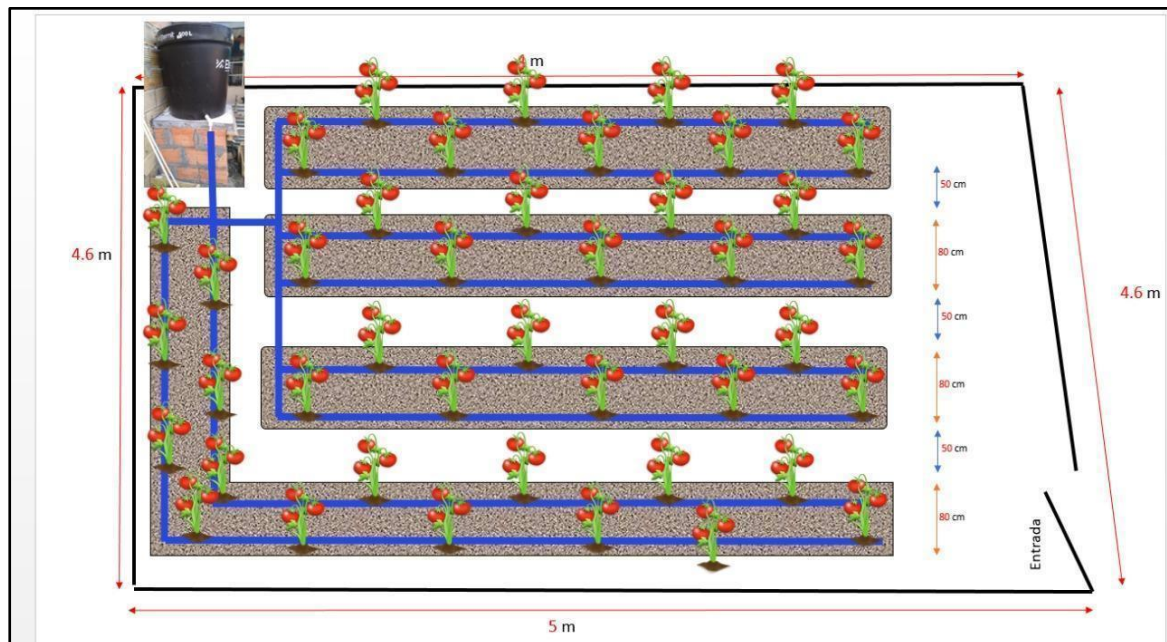
Para la implementación del proyecto de grado se realizó un diseño hidráulico para el sistema de distribución de agua y un diseño electrónico para la conexión y control del sistema automático, los cuales se muestran a continuación:

3.1 DISEÑO HIDRÁULICO.

Teniendo en cuenta las ventajas de los sistemas de riego por goteo presentadas en la sección anterior, se optó por este tipo de riego. Inicialmente se realizó el diseño hidráulico del sistema de riego según la distribución planteada de los surcos y las necesidades de las plantas. Este sistema hidráulico requiere de un tanque reservorio de agua, un conjunto de tuberías y una válvula de control, tal como se muestra en la figura 17.

La electroválvula se encuentra ubicada justo a la salida del tanque con el fin de controlar la apertura y cierre de esta para la salida del agua y posterior distribución hacia la red del riego por goteo.

Figura 17 Diseño del sistema hidráulico



Fuente. Los Autores

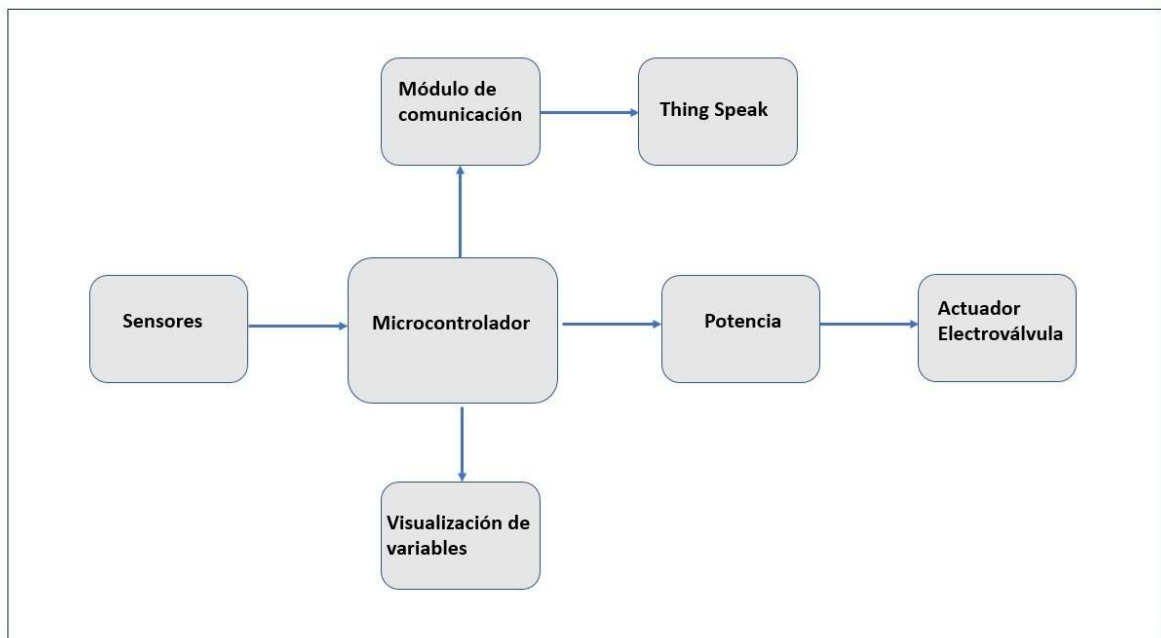
Para el sistema de riego se utiliza un tanque de 500 LT donde se recoge el agua lluvia suministrada por una canaleta adecuada para el invernadero, este tanque cuenta con una salida inferior de 1" que se conecta con un reductor a ½" siendo

adaptada a una manguera de riego de 16mm. A 20 Cm se instala la electroválvula entrada/salida, siendo conectada al sistema para iniciar el riego por goteo. Se cuenta con 5 surcos para realizar la siembra y se realiza la instalación de la manguera abarcando dos líneas de riego por surco separadas a 30 cm, las mangueras de riego cuentan con una separación de 40 cm entre goteos, al final de cada de línea se encuentran cerradas para evitar el escape del agua. El sistema diseñado garantiza que al activar la electroválvula e iniciar el goteo el agua llegue a cada una de las plantas sembradas.

3.2 DISEÑO ELECTRÓNICO

El diseño electrónico describe cada uno de los módulos que hacen parte del sistema para la respectiva automatización de riego y monitoreo de variables ambientales. En la figura 18 se puede observar cómo se interconectan los módulos y se presenta la funcionalidad principal de cada uno de ellos.

Figura 18 Diagrama de bloques del sistema



Fuente. Los Autores

Sensores: Módulo de hardware encargado de las mediciones de las variables estudiadas en el invernadero, permitiendo una lectura exacta para iniciar el proceso de riego.

Visualización de Variables: Módulo que permite hacer la monitorización de los valores de las variables en sitio y revisión de alarmas presentes para mantenimiento correctivo y preventivo.

Circuito de potencia: Módulo que se encarga de realizar la conversión AC/DC necesaria de voltaje y corriente para la conexión hardware.

Actuador electroválvula: Módulo encargado de suministrar el agua al sistema de riego controlado por los módulos de sensores y microcontrolador, la electroválvula es activada por el solenoide quien recibe la instrucción del microcontrolador.

ThingSpeak: Una aplicación donde se resguardarán datos para la toma de decisiones del proceso de cultivo. Debido a que el objetivo principal es la disponibilidad de la información se optó por esta plataforma, ya que se puede consultar el estado de cada una de las variables desde cualquier dispositivo móvil o computador.

Microcontrolador: Unidad encargada de recibir la lectura de los sensores, procesar la información, enviar las instrucciones de control hacia el actuador y la información recolectada hacia el módulo de comunicación.

Módulo de comunicación: Dispositivo que permite la comunicación entre dispositivos mediante el protocolo WLAN.

3.3 SELECCIÓN DE COMPONENTES

De acuerdo con el diseño electrónico planteado se realizó un estudio de los posibles componentes a utilizar.

3.3.1 Sensores de temperatura.

Para el sensor de temperatura, se encontraron diferentes alternativas como se observa en la tabla 3, de acuerdo con esta tabla se determinó utilizar el Sensor DTH11 ya que permite medir la temperatura y humedad ambiental. Adicionalmente es un sensor de bajo costo y larga vida útil. El rango de medición que ofrece este sensor se ajusta a las necesidades de la huerta ya que las temperaturas registradas no van a tener valores extremos debido a la infraestructura implementada.

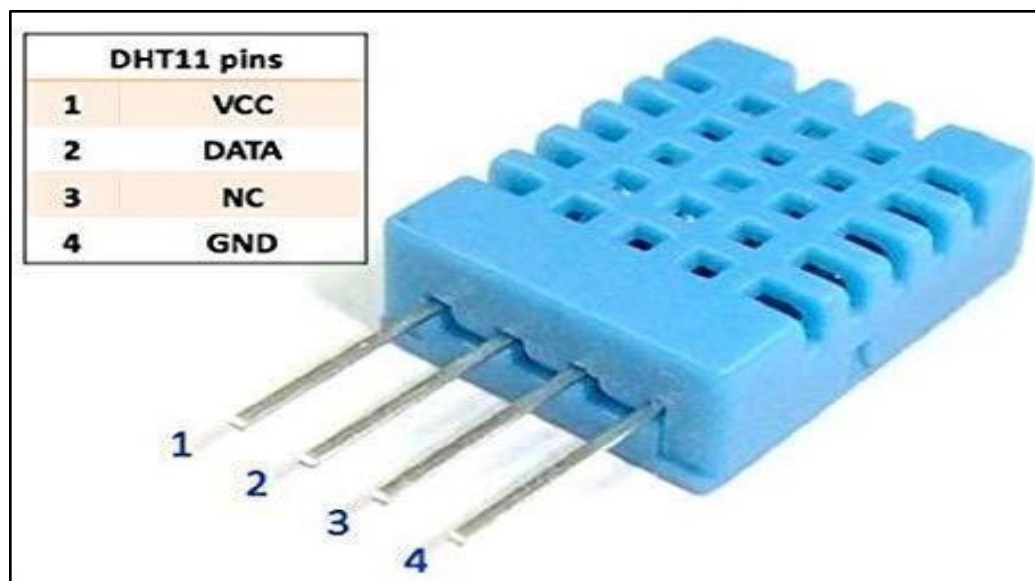
Tabla 3 Tabla comparativa sensores de temperatura

| Sensor | Precisión | Rango de medición | Operación | Análogo / Digital | Precio (COP) |
|----------------|-----------|-------------------|---------------|-------------------|--------------|
| PT100 | N/A | -40°C – 115°C | N/A | Digital | \$ 20.000 |
| AM1011A | ±0.5°C | -40°C - 80°C | 4.75V – 5.25V | Análogo | \$ 82.000 |
| DTH11 | ±2°C | 0 °C - 50 °C | 3 a 5.5 V | Digital | \$ 8.000 |
| DS18B20 | ±0.5°C | -55°C - 125°C | 3 a 5.5 V | Digital | \$ 10.000 |
| MLX90614 GY906 | ±0.5 °C | -70 ~ 380 °C | 5V | Digital | \$ 75.000 |

Fuente. Los Autores

Sensor de temperatura y humedad ambiente DHT11: Es un sensor digital de temperatura y humedad relativa, de bajo costo y fácil uso. Integra un sensor capacitivo para medir humedad y un termistor para medir el aire circundante. Muestra los datos por medio de una salida digital. En la figura 19 se puede observar el sensor de temperatura y humedad con sus respectivos pines.

Figura 19 Sensor de temperatura y humedad DTH11



Fuente. JA-BOTS. Sensor de Temperatura y Humedad DHT11 [en línea]. Bogotá: La Empresa [citado 10 noviembre, 2020]. Disponible en Internet: < <https://ja-bots.com/producto/sensor-de-temperatura-y-humedad-dht11/> >

Adicionalmente se realizó un estudio de cada una de las especificaciones técnicas a tener en cuenta del sensor DTH11 para su respectiva instalación y recepción de datos.

Tabla 4 Especificaciones técnicas sensor DTH11

| Especificaciones Técnicas | |
|--------------------------------------|----------------------------|
| Voltaje de Operación | 3V - 6V DC |
| Rango de medición de temperatura | -40°C a 80 °C |
| Precisión de medición de temperatura | <±0.5 °C |
| Resolución Temperatura: | 0.1°C |
| Rango de medición de humedad | 0 a 100% RH |
| Precisión de medición de humedad | 2% RH |
| Resolución Humedad | 0.1%RH |
| Tiempo de medición | 2s |
| Interface digital | Single-bus (bidireccional) |
| Dimensiones | 20*15*8 mm |
| Peso | 3 gr |

Fuente. Los Autores

3.3.2 Sensores de humedad.

Para el sensor de humedad se encontraron diferentes alternativas, se eligió el sensor FC-28 por su precio y oferta en el mercado, siendo este más accesible y la facilidad que ofrece para la lectura análoga/digital con el microcontrolador Arduino. En la tabla 5 se observan las diferentes alternativas encontradas de sensores.

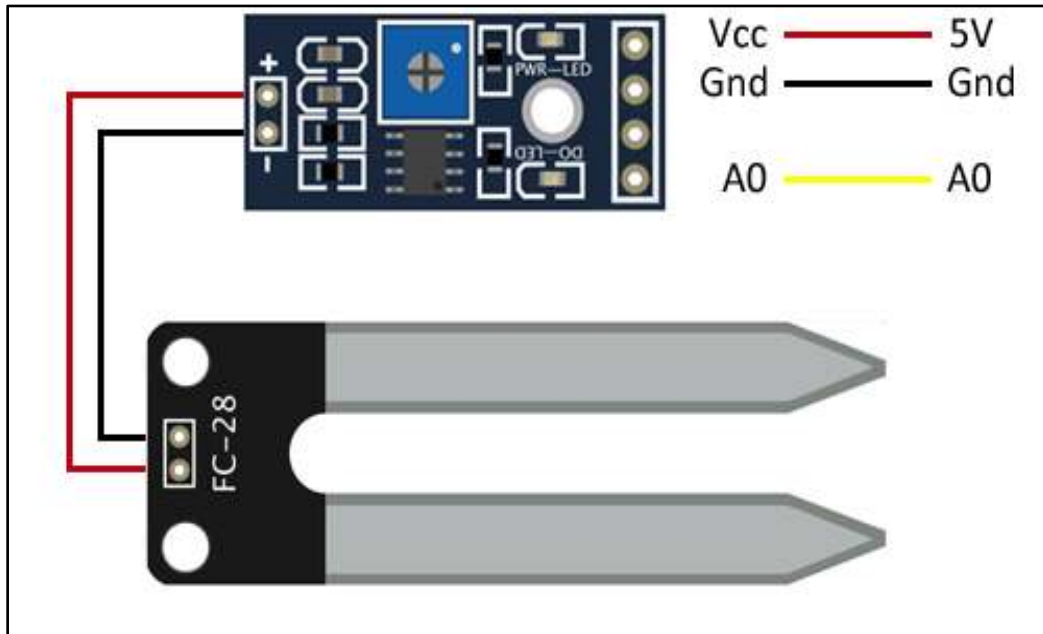
Tabla 5 Tabla comparativa sensores de humedad

| Sensor | Rango de medición | Operación | Análogo / Digital | Intemperie | Precio (COP) |
|---------------|--------------------------|------------------|--------------------------|-------------------|---------------------|
| SKU:SEN0193 | PH2.0-3P | 3.3V – 5.5V | Análogo | Si | \$ 18.500 |
| Hd-38 | -25°C~85°C | 9V | Digital | Si | \$ 30.000 |
| YI-100 | | 3.3V 5.5V | A/D | Si | \$ 6.000 |
| HIH-4000 | -40C~85°C | 4V – 5.8V | Digital | Si | \$ 75.000 |
| FC-28 | -40C~80°C | 3.3V 5.5V | A/D | Si | \$ 8.000 |

Fuente: Loa autores

Sensor de humedad de suelo FC-28: Permite medir la humedad del suelo por medio de dos electrodos resistivos. Ha sido utilizado para sistemas de agricultura de precisión en sistemas automatizados de riego. Al ser un sensor resistivo, su valor de resistencia es directamente proporcional a la humedad detectada.

Figura 20 Sensor de humedad FC-28



Fuente. LUIS LLAMAS. Medir La Humedad Del Suelo Con Arduino E Higrómetro Fc-28 [en línea]. España: La Empresa [citado 10 noviembre, 2020]. Disponible en Internet: < <https://www.luisllamas.es/arduino-humedad-suelo-fc-28//>>

Igualmente, para el sensor de humedad del suelo se realizó un estudio de las especificaciones técnicas que se pueden observar en la tabla 6.

Tabla 6 Especificaciones técnicas sensor humedad FC-28

| Especificaciones Técnicas | |
|------------------------------------|--------------------|
| Voltaje de alimentación | 3.3V - 5V DC (VCC) |
| Corriente de operación | 35mA |
| Voltaje de señal de salida digital | 3.3V-5V TTL |
| Superficie de electrodo | Estaño |
| Vida útil electrodo sumergido | 3 - 6 meses |

Fuente. Los Autores

3.3.3 Microcontroladores.

Entre los principales microcontrolares utilizados actualmente se encuentran el Arduino UNO y la Raspberry PI, en la tabla 7 se observa la comparación entre estas dos tarjetas para la unidad de control.

Tabla 7 Tabla comparativa microcontroladores

| Características | Arduino UNO R3 | Raspberry PI Model B |
|-------------------------|---------------------------------------|--|
| Voltaje de Salida | 3.3 - 5 V | 3.3 V |
| Voltaje de Alimentación | 5 – 12 V | 5 V |
| Consumo de Energía | 23 μ A - 45 mA | 300 mA - 1.34 A |
| Pines GPIO | 22 | 17 |
| Entrada Analógica | SI | NO |
| Salida de Audio | NO | Conector HDMI/audio |
| Ethernet | NO | SI |
| WI-FI | NO | SI |
| Almacenamiento Externo | NO | Micro SD |
| Almacenamiento Interno | 32 KB | NO |
| CPU | Atmel AT-mega328P (16 MHz, un núcleo) | ARM Cortex-A53 (1,2 GHz, cuatro núcleos) |
| GPU | NO | Broadcom VideoCore IV |
| RAM | 2 KB | 1 GB |
| Sistema Operativo | No | Linux, Windows 10 |
| Costo | \$ 25.000,00 | \$ 133.000,00 |

Fuente. Los Autores.

Para la implementación del invernadero se eligió el microcontrolador Arduino UNO por sus características y necesidades que se presentan para el control, recepción y transmisión de datos de las variables ambientales censadas dentro del invernadero, debido a que no se requiere una gran capacidad para tratamiento de datos adicional a la amigable interfaz y lenguaje de programación ya que el sistema será entregado a la comunidad con su respectivo manual de uso y posibles fallas. Adicionalmente al ser más económico permite a la fundación plantear la posibilidad de replicar este modelo en las huertas de todas las mujeres pertenecientes a la fundación.

El microcontrolador Arduino Uno ofrece la posibilidad de realizar el envío de datos mediante distintos protocolos de comunicación, en caso de no contar con una red Wifi en los hogares se puede realizar una comunicación mediante Bluetooth lo cual hace que la réplica del prototipo implementado en los demás hogares no esté sujeta a contar con una red wifi doméstica. En la figura 21 se observa el microcontrolador Arduino uno con sus respectivos pines.

Figura 21 Microcontrolador Arduino UNO



Fuente. ARROW. A000073 | Arduino Uno Rev3 SMD [en línea]. Colorado: La Empresa [citado 10 noviembre, 2020]. Disponible en Internet: < <https://www.arrow.com/es-mx/products/a000073/arduino-corporation>>

3.3.4 Módulos de comunicación Wifi.

Para la transmisión de datos a la nube es necesario un dispositivo de comunicación Wifi, el cual se encarga de establecer la comunicación con una red y realizar el envío de datos hacia la plataforma escogida para la recepción y almacenamiento de los datos. En la tabla 8 se puede observar los diferentes módulos existentes y actualmente utilizados que cumplen con dicha función:

Tabla 8 Tabla comparativa módulos de comunicación Wifi

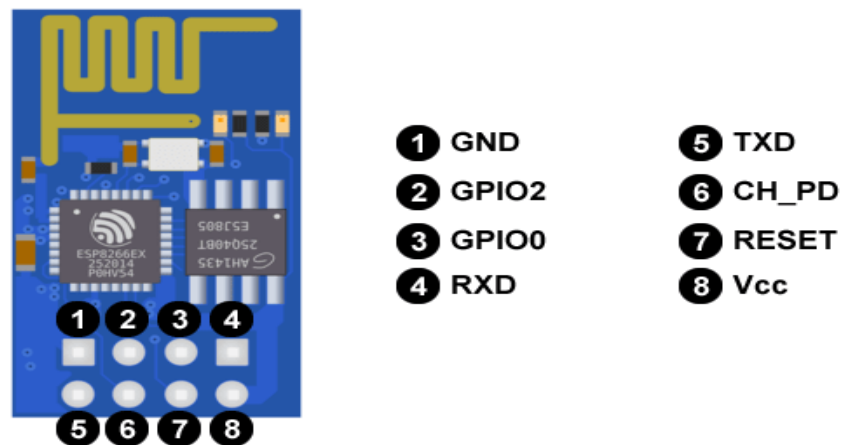
| Características | NodeMCU V3 | ESP8266 | ESP32 |
|-------------------------|-------------------------------------|-------------------------------------|------------------------------------|
| Procesador | Tensilica L106 32-bit (80 - 160MHz) | Tensilica L106 32-bit (80 - 160MHz) | Xtensa® LX6 32-bit (160 - 240 MHz) |
| Voltaje de alimentación | 3.3 V | 3 - 3.6 V | 2.3 - 3.6 V |
| Corriente de TX | 215 mA | 215 mA | 240 mA |
| Corriente de RX | 62 mA | 62 mA | 100 mA |
| Voltaje de Salida | 3.3 V | 3.3 V | 3.3 V |
| Pines GPIO | 17 | 8 | 36 |

| | | | |
|---------------------|----------------------------|-----------------------------|-----------------------------|
| RAM | 32KB + 96KB | 64 KB + 96 KB | 520 KB |
| Memoria Flash | 512KB - 16MB | 512KB - 16MB | 11 MB |
| RED | Wi-Fi Direct (P2P), softAP | Wi-Fi Direct (P2P), soft-AP | Wi-Fi Acces point & Station |
| Banda de Frecuencia | 2.4 GHz | 2.4 GHz | 2.4 GHz |
| Costo | \$ 26.000,00 | \$ 16.500,00 | \$ 48.000,00 |

Fuente. Los Autores

Debido a que la recolección de datos se realizara únicamente con fines informativos y futuras investigaciones por parte de la fundación se tomó la decisión de utilizar el módulo ESP8266 por su bajo costo y la fácil conexión con Arduino y Thingspeak.

Figura 22 Módulo ESP8266

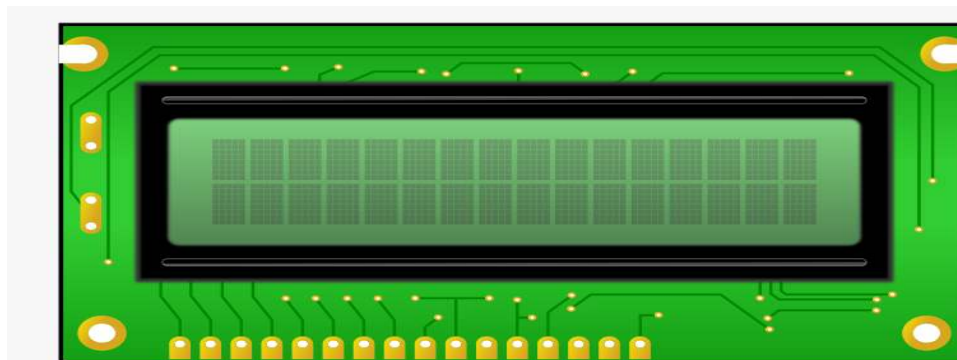


Fuente. PROGRAMARFACIL. ESP8266 todo lo que necesitas saber del módulo WiFi para Arduino [en línea]. España: La Empresa [citado 10 noviembre, 2020]. Disponible en Internet: < <https://programarfacil.com/podcast/esp8266-wifi-coste-arduino/> >

3.3.5 LCD16X2.

Para la visualización del valor de cada una de las variables monitoreadas se escogió una pantalla lcd la cual mostrara los valores en tiempo real leídos por los sensores como lo son temperatura ambiental, humedad ambiental y humedad del suelo.

Figura 23 Display LCD 16x 2



Fuente. KINDPNG. Display LCD 16x 2 [en línea]. España: La Empresa [citado 10 noviembre, 2020]. Disponible en Internet: <https://www.kindpng.com/imgv/hoiihwJ_lcd-display-lcd-16x2-png-transparent-png/>

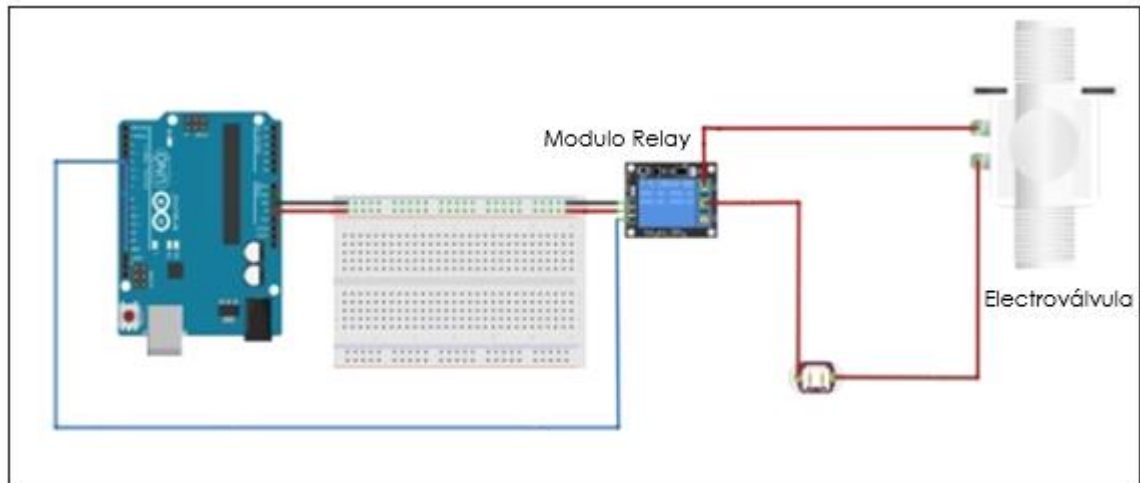
3.4 DIAGRAMAS ELECTRÓNICOS

Ya con los elementos seleccionados se procede a realizar las conexiones de cada uno de los módulos planteados.

3.4.1 Conexión y control electroválvula

La electroválvula seleccionada fue diseñada para trabajar con baja presión con un voltaje de operación de 110V, se utilizó un módulo relé compatible con Arduino el cual por su principio de funcionamiento permite controlar el encendido y apagado de elementos que funcionan con altas tensiones y corrientes con una señal de control de 5V proveniente del microcontrolador. El módulo relé aísla los dos circuitos eléctricos con el fin de garantizar la protección de los dispositivos conectados. En la figura 24 se puede observar la conexión y adaptación de la electroválvula con el módulo relé y el microcontrolador.

Figura 24 Conexión y control de la electroválvula



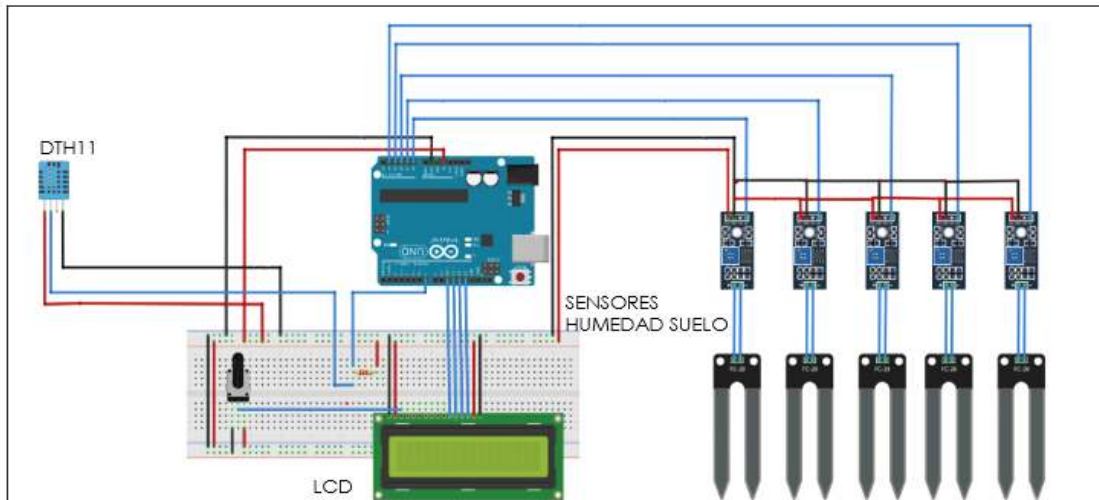
Fuente. Los Autores

3.4.2 Conexión de sensores y visualización de variables

Debido a la distribución de los surcos y a las dimensiones de estos, se tomó la decisión de instalar un sensor de humedad del suelo en cada uno, con el objetivo de tener un valor más exacto al momento de suministrar el riego. En la figura 25 se puede observar las conexiones establecidas tanto para el sensor de temperatura y humedad ambiental como de los sensores de humedad del suelo, adicionalmente se muestran las conexiones de la pantalla para visualización del usuario.

Para el control de riego se calcula un promedio entre el valor de lectura de los sensores de humedad del suelo y se determinó según las condiciones óptimas del cultivo de tomate previamente enunciadas una humedad ideal del 65%, valor que será establecido como la referencia en el sistema de control.

Figura 25 Conexión de sensores y visualización de variables

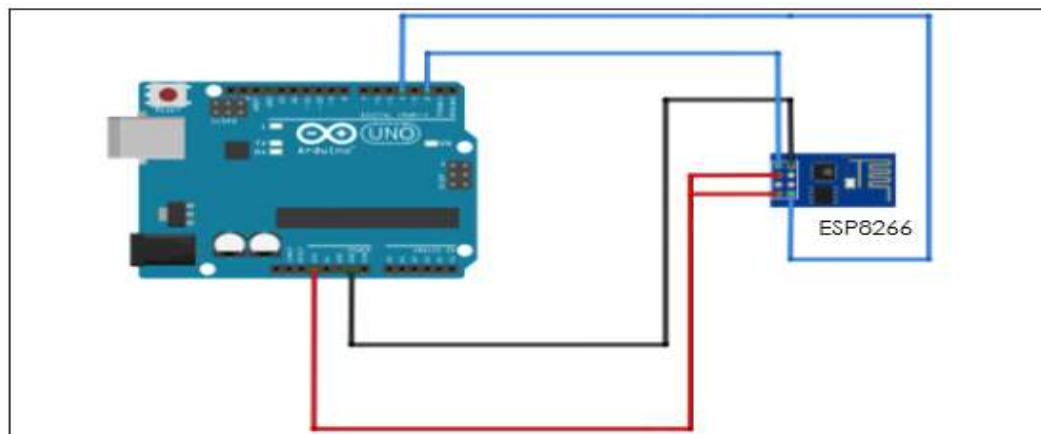


Fuente. Los Autores

3.4.3 Conexión módulo de comunicación Wifi

La lectura de las tres variables monitoreadas será enviada periódicamente a la plataforma ThingSpeak mediante el módulo ESP8266, en la figura 26 se puede observar las conexiones necesarias con el microcontrolador teniendo en cuenta que este tiene un voltaje de operación de 3.3 V.

Figura 26 Conexión de módulo de comunicación Wifi

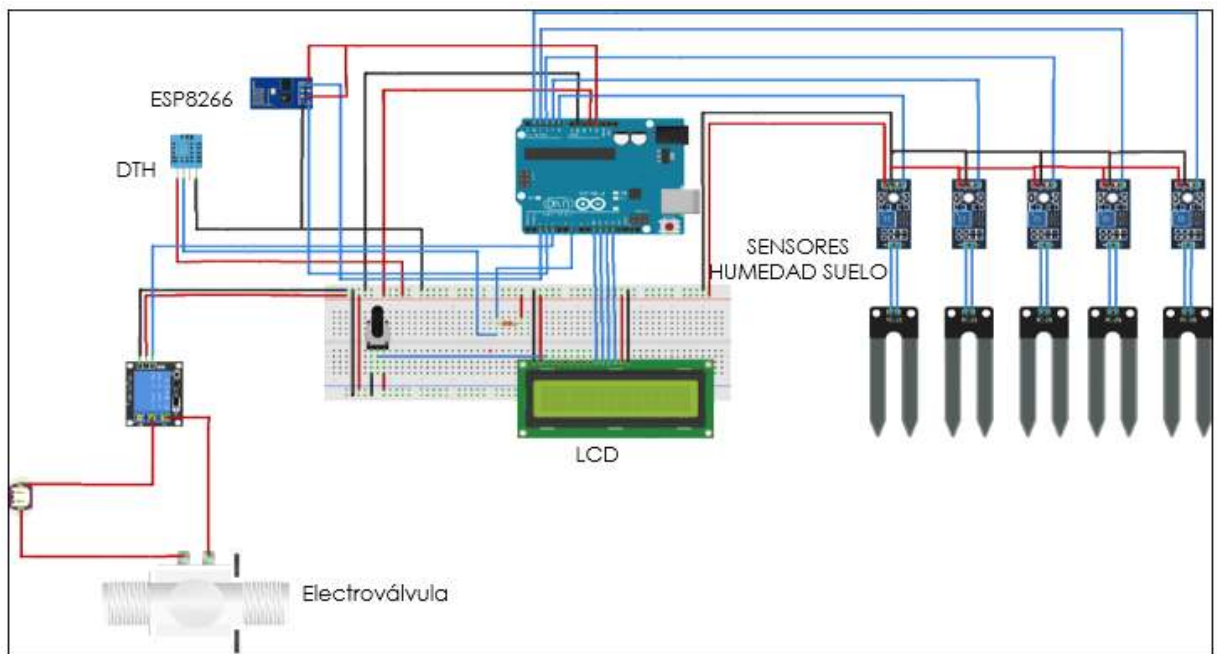


Fuente. Los Autores

3.4.4 Diagrama electrónico del sistema

Finalmente se realizó la integración de los módulos y su correspondiente conexión como se observa en la figura 27, que permite tanto el control y automatización del riego en el invernadero como el monitoreo constante de variables ambientales, todo con el fin de obtener como resultados cultivos de mejor calidad.

Figura 27 Diagrama electrónico del sistema

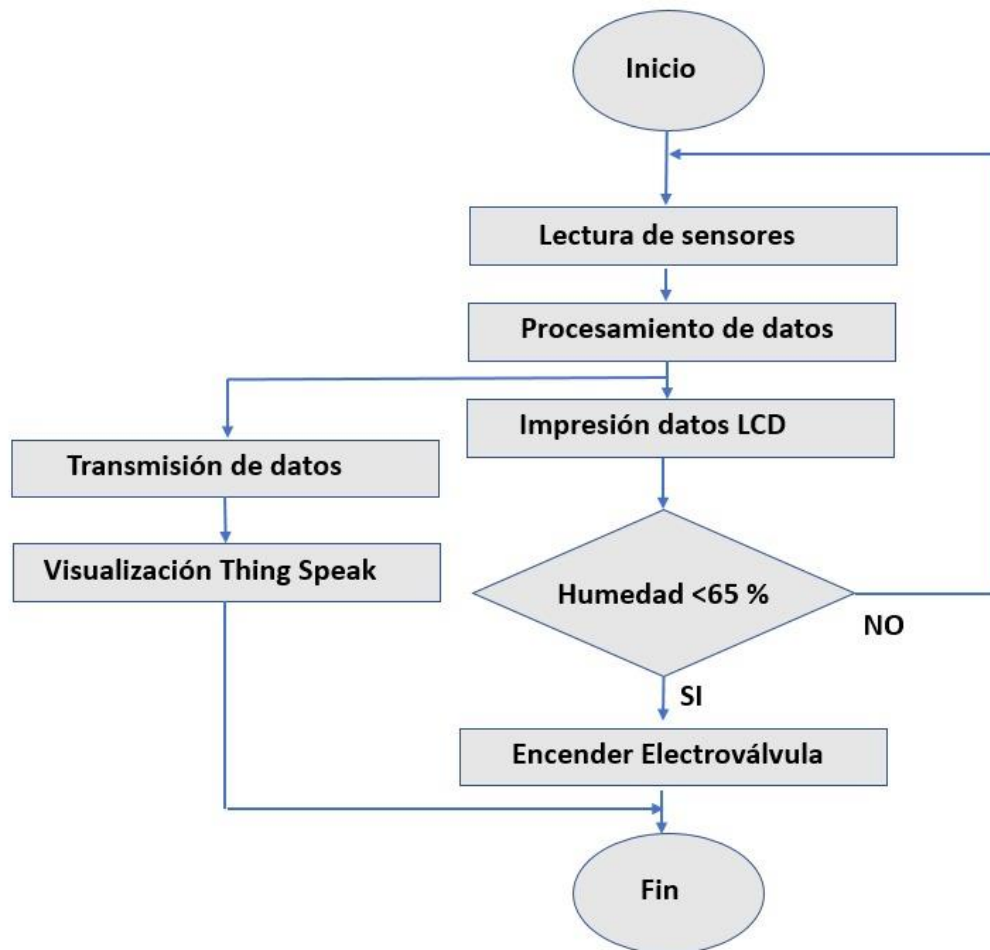


Fuente. Los Autores

3.5 DIAGRAMA DE FLUJO DEL SISTEMA

A partir de la funcionalidad de cada módulo y de la programación realizada al microcontrolador se planteó el diagrama de flujo que se observa en la figura 28 donde se evidencia el proceso que se lleva a cabo para el cumplimiento del objetivo propuesto en cuanto al funcionamiento planteado.

Figura 28 Diagrama de flujo del sistema



Fuente. Los Autores

Inicialmente se realiza la lectura de sensores, en el caso del sensor de temperatura y humedad ambiental se realiza una lectura digital y para el sensor de humedad del suelo se realiza una lectura análoga, señal que posteriormente es tratada para realizar la conversión a un valor entre 0 y 100. Se procede a la impresión de los datos en la pantalla LCD y posteriormente se analiza el promedio de los datos de la humedad del suelo, según el estudio realizado la humedad óptima para el crecimiento y desarrollo del tomate es del 65% por lo tanto este es el valor que define el encendido o apagado de la electroválvula. En paralelo al proceso de impresión de datos y de comparación de valores se realiza la transmisión de información hacia ThingSpeak para la visualización de las gráficas generadas de cada una de las variables.

4. IMPLEMENTACIÓN PROTOTIPO SISTEMA DE CONTROL DE RIEGO Y MONITOREO DE VARIABLES

Para la implementación del sistema de riego automático se planteó la construcción de un invernadero en el espacio seleccionado. En la figura 29 se observa el estado del terreno y las condiciones en las que se encontraba debido al poco cuidado y la dificultad para realizar actividades de riego, adicionalmente al encontrarse al aire libre había presencia de animales, y las plantas se encontraban expuestas a condiciones extremas ya sea por lluvia o por sol.

Figura 29 Huerta en condiciones iniciales



Fuente. Los Autores

Se inició con el proceso de construcción del invernadero, como se observa en la figura 30. Para este proceso se contó con el apoyo de una persona del Jardín Botánico, quien nos brindó apoyo y asesoría en cuanto a materiales, dimensiones, forma de construcción y demás. Fue necesario la utilización de materiales de larga durabilidad con el fin de garantizar larga vida útil al espacio destinado para la siembra y la infraestructura externa.

Figura 30 Proceso de construcción bases del invernadero



Fuente. Los Autores

Posteriormente se procedió al realizar el encerramiento del invernadero para lo cual se utilizó plástico y polisombra, lo que garantiza total protección contra agentes externos y un ambiente climático más controlado. En la figura 31 se puede observar el proceso de instalación de la polisombra en el techo, proceso que se realizó igualmente en los laterales de la estructura.

Figura 31 Instalación de techo y paredes del invernadero



Fuente. Los Autores

Se continuo con la construcción y adecuación de cada una de las camas de cultivo con el diseño y las medidas seleccionadas anteriormente, como se observa en la figura 32 se distribuyeron de tal manera de aprovechar lo más posible el espacio disponible y teniendo en cuenta las distancias entre camas para la circulación del personal dentro del invernadero.

En este proceso se contó con el apoyo del ingeniero agrónomo de la fundación y el ingeniero del jardín botánico con el fin de garantizar larga vida útil a la estructura construida.

Figura 32 Construcción de surcos de cultivo



Fuente. Los Autores

A continuación, se realizó la instalación del sistema de riego en cada una de las camas y los acoples necesarios para garantizar la constante circulación de agua entre todas las mangueras cuando la electroválvula está abierta. En la figura 33 se puede observar que en las camas centrales que son un poco más anchas que las laterales se instalaron 3 líneas de manguera de riego esto con el fin de en el futuro ser adecuado a cultivos de raíces más pequeñas y que el agua llegue a todas las raíces garantizando el buen crecimiento de la planta.

Figura 33 Instalación del sistema de riego



Fuente. Los Autores

Como parte del sistema hidráulico se realizaron las adecuaciones necesarias en la estructura para la instalación del tanque como lo son una base fija y estable debido al peso que genera cuando se encuentra lleno en su totalidad. Igualmente se realizó la instalación de la electroválvula seleccionada, en este caso fue necesario utilizar una electroválvula de baja presión ya que no se cuenta con una motobomba que genera una presión alta a la salida del tanque, la presión generada está dada por la altura que se le dio a la estructura. Como se observa en la figura 34 el tanque está ubicado en una esquina de la estructura esto con el fin de tener acceso directo al canal de recolección de agua lluvia.

Figura 34 Instalación de tanque y tubería



Fuente. Los Autores

Posteriormente se procedió a la instalación de sensores y cableado a lo largo de la estructura, cada uno de los sensores fue protegido con termoencogible con el fin de evitar el máximo daños en el circuito electrónico que transmite los datos hacia el microcontrolador. Se instaló un sensor de humedad por cada una de las camas y el cable fue tendido a través de las bases y el techo del invernadero. En la figura 35 se puede observar cómo se protegió cada uno de los sensores para posteriormente introducirlos en la tierra.

Debido a que cada vez que se realiza la lectura de datos circula una pequeña corriente por el sensor que se encuentra sumergido en la tierra y allí constantemente suele haber humedad es posible la oxidación de este, por lo que se recomienda no estar realizando lecturas tan constantes y cambiar el electrodo cada cierto tiempo.

Figura 35 Instalación de sensores



Fuente. Los Autores

También se realizó toda la instalación eléctrica llevando energía al punto de control para garantizar la alimentación tanto de la electroválvula como del microcontrolador. Debido a que la electroválvula funciona a 110 V se conecta directo a la energía y el microcontrolador se alimenta con 12 voltios mediante un adaptador que regula la tensión. En la figura 36 se observa la conexión que se adaptó en una caja plástica para garantizar protección ante factores externos.

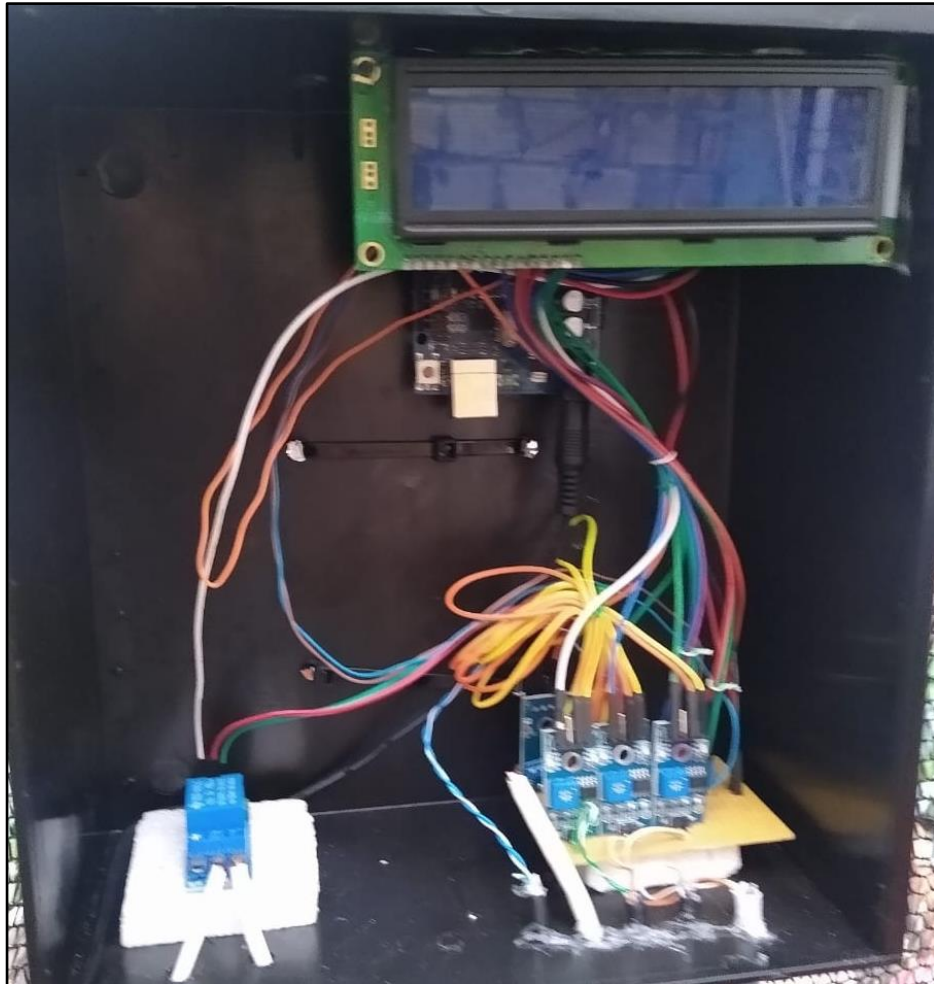
Figura 36 Instalación del circuito eléctrico



Fuente. Los Autores

Finalmente se realizó la instalación y conexión del punto de control, donde se encuentra el microcontrolador, sistema electrónico del higrómetro (alimentación y envío de datos), la pantalla LCD para la constante visualización para el usuario de las condiciones ambientales del invernadero y el módulo relé utilizado para el control y alimentación de la electroválvula, y el módulo ESP8266 que permite el envío de datos hacia ThingSpeak. En la figura 37 se puede observar cómo fue conectado cada uno de los dispositivos y nuevamente se realizó la adaptación en una caja plástica con el fin de proteger los circuitos electrónicos.

Figura 37 Instalación del punto de control



Fuente. Los Autores

Finalizadas las conexiones y adecuaciones necesarias se realizó la programación del sistema tanto para el control de riego como para el monitoreo de variables en la nube en el software Arduino. Los códigos utilizados se pueden observar en los anexos del documento.

5. VERIFICACIÓN DEL SISTEMA DE CONTROL DE RIEGO Y MONITOREO DE VARIABLES

Posterior a la programación realizada se realizaron todas las pruebas de funcionamiento necesarias con el fin de validar que cada uno de los dispositivos cumpla con la función planteada dentro del sistema. Inicialmente se validó el funcionamiento de lectura de los sensores junto con la impresión en la pantalla LCD. En la figura 38 se observa que efectivamente se realiza una lectura tanto de humedad y temperatura ambiental como de humedad del suelo. En el anexo A del documento se evidencia el código utilizado para la lectura de sensores y visualización de variables.

Figura 38 Validación del sistema de lectura e impresión de sensores



Fuente. Los Autores

Adicionalmente se realizaron las pruebas de funcionamiento de la electroválvula con el fin de cumplir con los valores de referencia establecidos.

Durante las pruebas realizadas se hizo en paralelo la transmisión de datos a ThingSpeak con el fin de observar el comportamiento de cada una de las variables. El anexo b muestra el código utilizado para la transmisión de datos y la comunicación con el módulo Wifi.

La humedad relativa es medida con el sensor DTH11 el cual se encuentra ubicado en la parte superior del invernadero, en la figura 39 se observa que la humedad relativa varia muy poco en el tiempo y que las variaciones se dan principalmente en la transición de la noche y el día, debido a las frecuentes lluvias presentadas actualmente se observó que la humedad permaneció en valores altos la mayor parte del tiempo.

Figura 39 Comportamiento de la humedad relativa

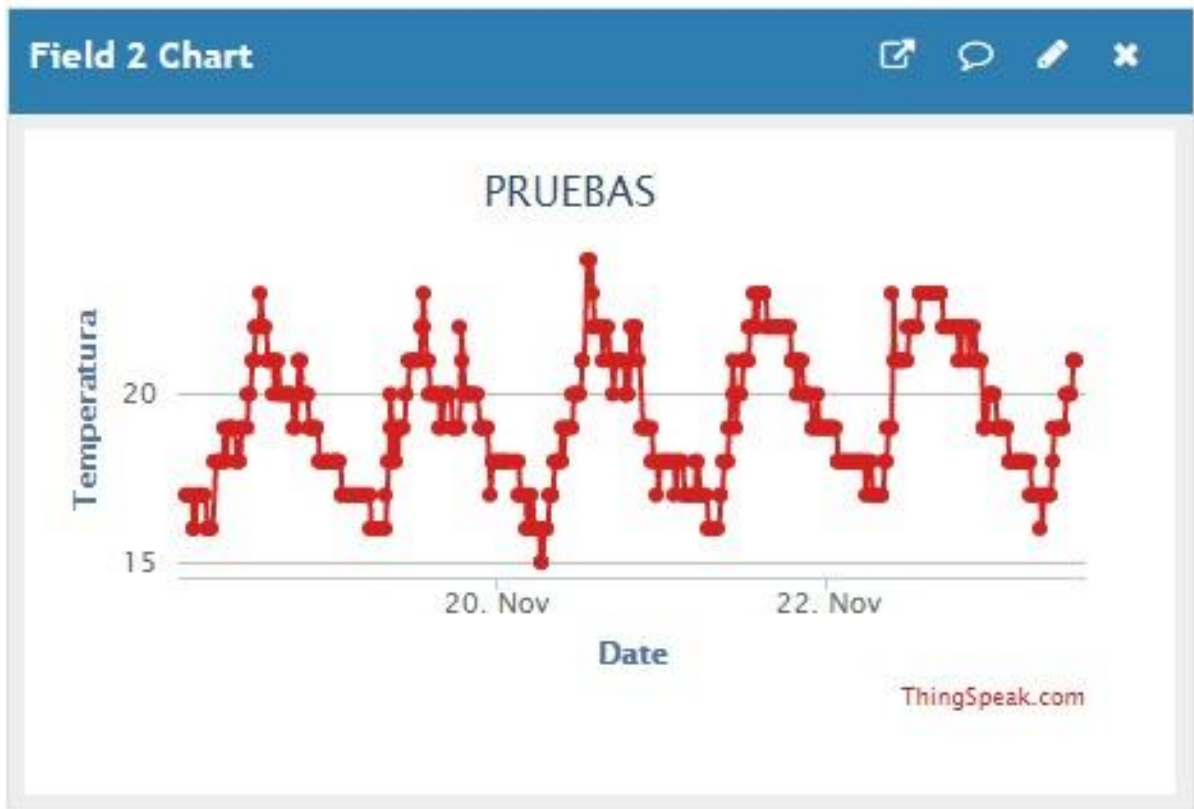


Fuente. Los Autores

Al igual que la humedad relativa la temperatura también es un dato tomado por el sensor DTH11 y como se observa en la figura 40 durante el tiempo de muestreo seleccionado la temperatura se comporta muy linealmente y al igual que en la humedad relativa se observa como disminuye poco a poco en el transcurso del día cuando se acercan las horas de la noche, y en el día aumenta progresivamente. Se realizó un muestreo cada 15 minutos.

Estos datos no influyen en el sistema de control del riego, únicamente se realiza monitoreo de sus valores con el fin de conocimiento y futuras investigaciones y mejoras que se quieran realizar a la huerta.

Figura 40 Comportamiento de la temperatura ambiental



Fuente. Los Autores

La variable que influye directamente en el sistema de control es la humedad del suelo, en la figura 41 se observa el comportamiento de esta variable con el sistema de control instalado y funcional. Se realizaron varias pruebas con diferentes umbrales para el control on-off. Cada una de estas pruebas se puede observar en la figura 41. Donde el sistema cuando se activa empieza a subir el valor de la humedad del suelo y cuando finalmente llega al valor esperado con el tiempo empieza a disminuir.

Se observó que los cambios en la humedad del suelo no son tan rápidos y la capacidad de la tierra de absorción del agua hace que no disminuya a gran velocidad el valor de la humedad.

Figura 41 Comportamiento de la humedad del suelo



Fuente. Los Autores

Al riego ser por goteo se evidencia un proceso lento para llegar al valor esperado de humedad y así mismo cuando llega al valor de referencia empieza a bajar de manera muy lenta debido a que la tierra permanece húmeda durante buena parte del día.

Finalizadas las pruebas de cada uno de los módulos se procedió a dejar funcional en su totalidad el sistema de riego y monitoreo de variables ambientales en el invernadero construido para la fundación Mujeres Empresarias Marie Poussepin.

Figura 42 Evidencia 1 crecimiento del cultivo



Fuente. Los Autores

Posterior a toda la implementación la fundación inició con la siembra, en las figuras 42 y 43 se puede evidenciar el estado de la siembra a un mes de haberse implementado y estar completamente funcional el sistema de riego.

Figura 43 Evidencia 2 crecimiento del cultivo



Fuente. Los Autores

En paralelo a la implementación del sistema automatizado de riego y en apoyo con la fundación se adecuó el otro espacio de la casa para la siembra de algunos otros alimentos, pero sin contar con la adecuación de un invernadero, estos cultivos se están desarrollando actualmente al aire libre y expuestos a condiciones de lluvia y sol sin ningún tipo de control.

Se evidenció un buen crecimiento de la siembra, pero a diferencia del cultivo con condiciones ambientales controladas se presencié el mal estado de algunas plantas debido a la existencia de plagas y enfermedades. Adicional al estar expuestas a todo tipo de condiciones climáticas se evidencia un maltrato en las hojas de la siembra. En la figura 44 y 45 se pueden observar las adecuaciones que se realizaron en conjunto con la fundación y el desarrollo de los cultivos sembrados en conjunto.

Figura 44 Cultivo al aire libre 1



Fuente. Los Autores

La adecuación de estos dos espacios garantiza a la fundación la posibilidad de obtener más productos en cada siembra aumentando sus ingresos al posibilitar la comercialización de estos.

Figura 45 Cultivo al aire libre 2



Fuente. Los Autores

6. CONCLUSIONES

La implementación del invernadero tiene como propósito principal la automatización del sistema de riego mejorando la calidad del cultivo y evitando la propagación de plagas y demás afectaciones generadas por la exposición a condiciones climáticas extremas y el riego de forma manual. Entre las principales necesidades que se encontraron estaba la dificultad del riego de los cultivos por parte de algunas mujeres debido a su avanzada edad y ya que los conocimientos han sido adquiridos de forma empírica no se tenía una medida exacta de las necesidades del cultivo según su tipo, conllevando en muchos casos a no obtener los resultados esperados en la siembra en cuanto a tamaño, color, calidad, entre otros.

Al automatizar el riego del cultivo y tener un control de las variables principales que influyen directamente en el desarrollo de la siembra, se optimizó el consumo de agua ya que así se garantiza la cantidad necesaria y exacta requerida por el tipo de cultivo. En este caso se adaptó el sistema de control a un cultivo de tomate cherry por solicitud de la fundación debido a que es uno de los productos de mayor cuidado en el proceso y que más se comercializan, es importante destacar que el sistema implementado se puede adaptar a cualquier tipo de cultivo mediante la modificación del valor de referencia de la humedad del suelo.

El sistema diseñado e implementado evidencio cumplir con los requerimientos necesarios para monitorear en tiempo real las variables ambientales y para un riego controlado a partir de la humedad del suelo del invernadero. Además, al transmitir estos datos mediante IoT hacia un servidor en la nube se tiene la posibilidad de visualización de los datos desde cualquier dispositivo móvil o computador que cuente con acceso a internet, al contar con esta información se puede detectar el estado del cultivo y monitorear el correcto funcionamiento del sistema de riego para la toma de decisiones de mantenimientos correctivos o preventivos.

Debido a que los usuarios finales son personas sin conocimientos en el área se realizó un manual de funcionamiento del sistema con el fin de realizar una socialización y capacitación con la comunidad del prototipo implementado. El manual de usuario tiene como propósito realizar la transferencia de conocimiento del diseño, componentes y conexiones de todo el sistema tanto para conocimiento de los usuarios como para futuras fallas o adaptaciones.

La comunidad de la Fundación Mujeres Empresarias Marie Poussepin logra con el sistema implementado reducir la mano de obra humana para las labores de riego y espera que este modelo pueda ser replicado en las diferentes casas de las mujeres con el fin de obtener productos aptos para la comercialización beneficiando así cada día a más personas y logrando que las mujeres cabezas de hogar sean independientes económicamente mediante la siembra en cultivos urbanos.

7. RECOMENDACIONES

Debido a que uno de los principales objetivos de la fundación es replicar este modelo implementado hacia las demás huertas, se debe contemplar las diferentes condiciones en las huertas que hacen parte de la fundación, ya que las características que se pueden presentar no son las mismas y el alcance a las diferentes tecnologías se podrían limitar al estado de las huertas y su condición socio económica.

Con el fin de tener un control más exacto de todas las variables ambientales que influyen en el buen desarrollo de los cultivos se podría contemplar la instalación de un ventilador para controlar la temperatura ambiental y así evitar condiciones extremas dentro del invernadero.

Para una posible evolución sistematizada del invernadero, se recomienda implementar el monitoreo de más variables con sensores que puedan mejorar los cultivos y mejorar la calidad de los productos cosechados, entre las diferentes variables a medir se puede monitorear el PH del Suelo, la concentración de CO₂ y control de iluminación artificial.

BIBLIOGRAFÍA

ALFARO, Jesús, CORBACHO, Arturo, Prada José. Análisis del internet de las cosas (iot) y su aplicabilidad en el control remoto del sistema de riego de la finca la Josefa ubicada en macondo zona bananera del departamento del magdalena. Santa Marta: Universidad Cooperativa de Colombia. Ingeniero de Sistemas, 2018. p. 35.

BASTIDA, O. La agricultura urbana [en línea]. Mexico: Olmo Axayacat [citado 5 octubre, 2020]. Disponible en Internet: <URL: <https://blogagricultura.com/la-agricultura-urbana/>>

BERMIDEZ, Luna, ROJAS, Yeison, Enrique, Diego. Sistema de riego para control y supervisión de cultivo de espinaca. Bogotá: Universidad Francisco José de Caldas. Tecnología en Electrónica, 2019. p. 25.

Bhattacharyya S., Sarkar P., Sarkar S., Sinha A., Chanda S. (2020) Prototype Model for Controlling of Soil Moisture and pH in Smart Farming System. In: Maharatna K., Kanjilal M., Konar S., Nandi S., Das K. (eds) Computational Advancement in Communication Circuits and Systems. Lecture Notes in Electrical Engineering, vol 575. Springer, Singapore. https://doi.org/10.1007/978-981-13-8687-9_37

BLUETOOTH. La tecnología Bluetooth de 2 formas hace que las conexiones inalámbricas sean confiables [en línea]. Lake Washington: La Empresa. [citado 28 octubre, 2020]. Disponible en Internet: <<https://www.bluetooth.com/>>

CARRAZÓN, Julián. Manual práctico para el diseño de sistemas de minirriego. 1ª ed. Honduras: Impresiones Industriales, 2017. p. 186.

CATEDRA DE SISTEMAS DE CONTROL - [en línea]. Tucumán: La Empresa [citado 15 octubre, 2020]. Disponible en Internet: <https://catedras.facet.unt.edu.ar/sistemasdecontrol/wpcontent/uploads/sites/101/2016/04/5_Acciones-de-control_2016.pdf>

D. Evans, "Internet de las cosas Internet de las cosas Cómo la próxima evolución de Internet lo cambia todo," Cisco Internet Bussiness Solut. Gr. - IBSG, pp. 4–11, 2011.
D. H. H. F. Kai Zhang, «Research on the complexity in Internet of Things,» AIAI, 2010.

DEMIN, Pablo. Aportes para el mejoramiento del manejo de los sistemas de riego Métodos de riego: fundamentos, usos y adaptaciones. 1ª ed. Catamarca: Ediciones INTA, 2014. p. 28.

Development and optimization of an Automated Irrigation System. Nigeria. Abril, 2019, vol. 13, no. 1

ETSI. ETSI es la sigla de European Telecommunications Standards Institute [en línea Europa: La Empresa. [citado 28 octubre, 2020]. Disponible en Internet: <<https://portal.etsi.org/home.aspx/>>

Fundación Mujeres Empresarias Marie Poussepin. Sitio Web de la Fundación Marie Poussepin. [en línea]. Bogotá: La Empresa [citado 5 octubre, 2020]. Disponible en Internet: <URL: <https://fundacionmujeresempresarias.org/ge=things&ext=html.>>

GOMEZ, Rafael, AVILA, Ricardo, RODRIGUEZ, Manuel, ZAFARA, Pedro, GUTIERREZ, Nicolas. Manual de Riego para Agricultores. Módulo 1: Fundamentos del Riego. Sevilla: Signatura Ediciones de Andalucía, S.L, 2010.

GONZALEZ, Liceth, TORRES, Leidy. Prototipo agrónomo para la automatización del riego por goteo en la finca el sendero vereda guchipas del municipio de pasca. Cundinamarca: Universidad de Cundinamarca. Ingeniería de Sistemas, 2019. p.72.

HANNA Instruments. Los Efectos del Agua de Riego para la Agricultura. [en línea]. Bogotá: La Empresa [citado 5 octubre, 2020]. Disponible en Internet: <URL: hannacolombia.com/blog/post/43/los-efectos-del-agua-riego-para-la-agricultura.>

HUERTOS ECOLOGICOS. Tomate Cherry cómo cultivar [en línea]. Madrid: La Empresa [citado 23 octubre, 2020]. Disponible en Internet: <<https://huertosecologicos.es/tomate-cherry-como-cultivar/>>

IEEE. Grupo de trabajo IEEE 802.15 para Redes de especialidad inalámbricas, [en línea]. Mexico:La Empresa. [citado 28 octubre, 2020] Disponible en Internet: <<http://grouper.ieee.org/groups/802/15/>>

JARAMILLO, Jorge, Rodríguez, Viviana, Guzmán, Miryam, Zapata, Miguel, Rengifo, Teresita. Buenas Prácticas Agrícolas (BPA) en la producción de tomate bajo condiciones protegidas. Medellín, Colombia: CTP Print Ltda, 2007, p. 50

-----, Jorge, Rodríguez, Viviana, Guzmán, Miryam, Zapata, Miguel, Rengifo, Teresita. Buenas Prácticas Agrícolas (BPA) en la producción de tomate bajo condiciones protegidas. Medellín, Colombia: CTP Print Ltda, 2007, p. 76-77

KIRTAN, Jha, AALAP, Doshi, POOJAN, Patel, MANAN, Shah. A comprehensive review on automation in agriculture using artificial intelligence. India: Instituto de Tecnología de Gandhinagar, 2019. 1p–12p

Learn More About ThingSpeak- [en línea]. [citado 15 octubre, 2020]. Disponible en Internet: <https://thingspeak.com/pages/learn_more>

GUERRERO, Juan, ESTRADA, Fermín, MEDINA, Miguel. [citado 28 octubre, 2020] Disponible en Internet: <[http://www.iiisci.org/journal/CV\\$/risci/pdfs/CA544SI17.pdf](http://www.iiisci.org/journal/CV$/risci/pdfs/CA544SI17.pdf)>

LIOTTA, Mario. Manual de capacitación de riego por goteo. 1ª ed. Argentina: Rivadavia, 2015. p. 22.

LOZOYA, Camilo. Design of an Efficient Automated Closed-Loop Irrigation System for Stable Remote Access to Field Conditions. Agosto ,2019. ., vol. 8, no. 6, pp

Luis Carlos García (Universidad Nacional de Colombia), “Estudio del impacto técnico y económico de la transición de internet al internet de las cosas (IoT) para el caso Colombiano,” Univ. Nac. Colomb., 2015.

M. Monica, B. Yeshika, G. S. Abhishek, H. Sanjay, S. Dasiga, IoT based control and automation of smart irrigation system: An automated irrigation system using sensors, GSM, Bluetooth and cloud technology. India: International Conference on Recent Innovations in Signal processing and Embedded Systems (RISE). 2017

MECATRÓNICA LATAM. Sensor de humedad [en línea]. Mexico: La Empresa [citado 15 octubre, 2020]. Disponible en Internet: < <https://www.mecatronicalatam.com/es/tutoriales/sensores/sensor-de-humedad/>>

NOVAGRIC. Sistemas de Riego [en línea]. España: La Empresa [citado 15 octubre, 2020]. Disponible en Internet: < URL <https://www.novagric.com/es/riego/sistemas-de-riego>>

PALMA, Oscar, MENA, Helbert, POOL, Lilia, CEBALLOS, Martha. Aplicación del internet de las cosas al monitoreo del requerimiento hídrico en un huerto urbano. En: Revista de Tecnologías de la Información y Comunicaciones. Septiembre, 2017. vol. 1, no. 1, p.34

PANIGRAHI, Pravukalyan, RAYCHAUDHURI, Sachidulal, THAKUR, Amod, Automatic drip irrigation scheduling effects on yield and water productivity of banana, India: Scientia Horticulturae.2019.

PERILLA. Carlos, TRUJILLO. José. Automation Of A Paprika Cultivation In The Context Of An Urban Farm On A Embedded System. Bogotá, Colombia. 2010, p. 10

PRASUN, Guchhait, PRANAV, Sehgal, VIDYADHAR, Aski. Sensoponics: IoT-Enabled Automated Smart Irrigation and Soil Composition Monitoring System. Singapur: in Advances in Intelligent Systems and Computing, 2020. 93p–101p

ROMERO, Yaneth. Incidencia del PIB agropecuario en el PIB nacional Evolución y transformación. Colombia: Universidad de San Buenaventura Cali, 2011.

RUIZ. Antonio, ROS. Francisco, RICO. Juan. Guía practica de sensores. 1 ed. Madrid: Creaciones Copyright, 2010. 32p

SUDARMAJI, A, SAHIRMAN, S, Ramadhani, Yogi. Time based automatic system of drip and sprinkler irrigation for horticulture cultivation on coastal area. En: Researchgate. Abril, 2019. vol. 250, no. 1.

UNAD. Sensores de temperatura [en línea]. Cúcuta: Jesús Bausa Aragonés, Carlos García Gómez [citado 15 octubre, 2020]. Disponible en Internet: <<https://www.sistemamid.com/panel/uploads/biblioteca/1/349/1259/6572/6629/78932.pdf/>>

----- . Uso del calibrador sobre elementos mecánicos existentes en el laboratorio de máquinas y trabajo [en línea]. Cúcuta: Navarro, R. [citado 15 octubre, 2020]. Disponible en Internet: < <https://es.omega.com/prodinfo/medidor-ph.html>>

UNIVERSIDAD NACIONAL DE TUCUMÁN. ACCIONES DE CONTROL - [en línea]. Tucumán: Marcos A. Golato [citado 15 octubre, 2020]. Disponible en Internet: < https://catedras.facet.unt.edu.ar/sistemasdecontrol/wp-content/uploads/sites/101/2016/04/5_Acciones-de-control_2016.pdf>

UNIVERSIDAD POLITÉCNICA DE MADRID. Sensores para el control climático en invernadero [en línea]. Madrid: A. Perdigones, I. Peralta [citado 15 octubre, 2020]. Disponible en Internet: < https://www.researchgate.net/profile/Miguel_MunozGarcia/publication/28279764_Sensores_para_el_control_climatico_en_invernadero/links/5694d92d08ae425c68977e46/Sensores-para-el-control-climatico-en-invernadero.pdf/>

ANEXOS

Anexo a Código de lectura de sensores e impresión de variables

```
#include <LiquidCrystal.h>
#include <DHT.h>

int SENSORTH=6;
int SENSOR1H=A0;
int SENSOR2H=A1;
int SENSOR3H=A5;
int SENSOR4H=A3;
int SENSOR5H=A4;

int valvula=9;

int temp;
int humedadr;
int humprom;

DHT dht (SENSORTH , DHT11);

const int rs = 12, en = 11, d4 = 5, d5 = 4, d6 = 3, d7 = 2;
LiquidCrystal lcd(rs, en, d4, d5, d6, d7);

void setup(){

  pinMode(valvula,OUTPUT);
  Serial.begin(9600);
  pinMode(SENSOR1H, INPUT);
  Serial.begin(9600);
  pinMode(SENSOR2H, INPUT);
  Serial.begin(9600);
  pinMode(SENSOR3H, INPUT);
```

```

Serial.begin(9600);
pinMode(SENSOR4H, INPUT);
Serial.begin(9600);
pinMode(SENSOR5H, INPUT);
Serial.begin(9600);

dht.begin();
lcd.begin(16, 2);
}

void loop(){

  humedadr = dht.readHumidity();
  temp = dht.readTemperature();

  int humsuelo1 = map(analogRead(SENSOR1H), 0, 1023, 100, 0);
  int humsuelo2 = map(analogRead(SENSOR2H), 0, 1023, 100, 0);
  int humsuelo3 = map(analogRead(SENSOR3H), 0, 1023, 100, 0);
  int humsuelo4 = map(analogRead(SENSOR4H), 0, 1023, 100, 0);
  int humsuelo5 = map(analogRead(SENSOR5H), 0, 1023, 100, 0);

  humprom= ( humsuelo1 + humsuelo2 + humsuelo4 + humsuelo5 ) / 4;

  Serial.print("Humedad ambiental: ");
  Serial.print(humedadr);
  Serial.println("%");
  delay (1000);
  Serial.print("Temperatura: ");
  Serial.print(temp);
}

```



```

Serial.println("C");
delay (1000);

lcd.setCursor(0,0);
lcd.print("Temperatura:");
lcd.print(temp);
lcd.print("C");

lcd.setCursor(0,1);
lcd.print("HumS:");
lcd.print(humprom);
lcd.print("%");

lcd.setCursor(8,1);
lcd.print("HumR:");
lcd.print(humedadr);
lcd.print("%");

delay(1000);

if (humprom < 65)
{
    digitalWrite(valvula,HIGH);
}
else
{
    digitalWrite(valvula,LOW);
}
delay (600000);
}

```

Fuente: Los autores

Anexo b Código transmisión de datos ThingSpeak

```
#include <SoftwareSerial.h>
#include <DHT.h>
SoftwareSerial espSerial = SoftwareSerial(2,3);

#define DHTPIN 5
#define DHTTYPE DHT11
DHT dht(DHTPIN, DHTTYPE);
String apiKey = ""; // ApiKey
String ssid="Gloria Cadavid";
String password = ""; // Wifi network password

void tiempoRespuesta(int waitTime){
    long t=millis();
    char c;
    while (t+waitTime>millis()){
        if (espSerial.available()){
            c=espSerial.read();
            Serial.print(c);
        }
    }
}

boolean thingSpeakWrite(float value1, float value2){
    String cmd = "AT+CIPSTART=\"TCP\", \"";
    cmd += "184.106.153.149";
    cmd += "\",80";
    espSerial.println(cmd);
    Serial.println(cmd);
    if(espSerial.find("Error")){
```

```

        Serial.println("AT+CIPSTART error");
        return false;
    }
    String getStr = "GET /update?api_key=";
    getStr += apiKey;
    getStr += "&field1=";
    getStr += String(value1);
    getStr += "&field2=";
    getStr += String(value2);

    getStr += "\r\n\r\n";

    cmd = "AT+CIPSEND=";
    cmd += String(getStr.length());
    espSerial.println(cmd);
    Serial.println(cmd);
    delay(100);
    if(espSerial.find(">")){
        espSerial.print(getStr);
        Serial.print(getStr);
    }
    else{
        espSerial.println("AT+CIPCLOSE");

        Serial.println("AT+CIPCLOSE");
        return false;
    }
    return true;
}

```

```

void setup() {
    Serial.begin(9600);
    dht.begin();
    espSerial.begin(9600);

    espSerial.println("AT+CWMODE=1");
    tiempoRespuesta(1000);
    espSerial.println("AT+CWJAP=\"" + ssid + "\", \"" + password + "\"");
    tiempoRespuesta(5000);
    Serial.println("Setup completed");
}

void loop() {

    float t = dht.readTemperature();
    float h = dht.readHumidity();
    if (isnan(t) || isnan(h)) {
        Serial.println("Fallo al leer el sensor");
    }
    else {
        Serial.println("Temp="+String(t)+"°C");
        Serial.println("Humedad="+String(h)+"%");
        thingSpeakWrite(t,h);
    }
    delay(16000);
}

```

Fuente: Los autores