

**Simulation des cultures  
pluviales au Burkina Faso  
(CP-BKF3): sorgho, mil et maïs**

Els Verberne, Gert Dijksterhuis,  
Raymond Jongschaap, Hervé Bazi,  
Aly Sanou et Moussa Bonzi

bunasols  
inera  
**ab-dlo**



Nota 18

---

# Simulation des cultures Pluviales au Burkina Faso (CP-BKF3): Sorgho, mil et mais

---

**Els Verberne,  
Gert Dijksterhuis,  
Raymond Jongschaap\*,  
Hervé Bazi,  
Aly Sanou et  
Moussa Bonzi**

**BuNaSols  
InERa  
AB-DLO**

**\*Corresponding author, current address:**

---

**Wageningen University and Research Centre,  
Plant Research International B.V.  
Agro-systems Research  
P.O. Box 16  
NL-6700AA Wageningen  
The Netherlands  
T +31 317-475953  
F +31 317-423110  
E [raymond.jongschaap@wur.nl](mailto:raymond.jongschaap@wur.nl)**

---

**Note Technique 4, version 3  
Nota 18**

**Haren, Pays-Bas  
Mai, 1995**

# TABLE DES MATIERES

PAGE

<b>TABLE DES MATIERES</b>	1
<b>AVANT PROPOS</b>	5
<b>1. PRESENTATION DU MODELE DE SIMULATION</b>	7
1.1. Introduction	7
1.2. La structure générale	8
<b>2. LE SOUS-PROGRAMME DE LA CULTURE</b>	9
2.1. Le semis, l'émergence et les conditions initiales	9
2.2. La vitesse de développement	11
2.3. La transpiration	11
2.4. L'effet de déficit hydrique	12
2.5. L'assimilation	12
2.6. La maintenance	13
2.7. La distribution de la matière sèche	13
2.8. La vitesse de croissance	14
2.9. La vitesse de mortalité	15
2.10. L'extension et la distribution des racines	17
2.11. La distribution d'azote	18
2.12. La production de biomasse	19
2.13. Le développement et l'âge des feuilles	19
2.14. Les conditions terminales	20
<b>3. LE SOUS-PROGRAMME DU BILAN HYDRIQUE DE SOL</b>	21
3.1. Les conditions initiales	21
3.2. Le changement du stock d'humidité	22
3.2.1. L'infiltration d'eau	22
3.2.2. L'évaporation du sol	23
3.2.3. La percolation	23
3.2.4. Le drainage	24
3.2.4. La redistribution capillaire	24
3.3. Les conditions terminales	24
<b>4. LE SOUS-PROGRAMME DU BILAN D'AZOTE DE SOL</b>	25
4.1. L'azote organique	25
4.1.1. Les conditions initiales	26
4.1.2. La minéralisation nette	27
4.1.3. Le labour	27
4.2. L'azote inorganique	28
4.2.1. Les conditions initiales	28
4.2.2. La fertilisation et la déposition atmosphérique	28
4.2.3. L'absorption d'azote	29
4.2.4. Les changements du bilan d'azote	30

<b>5.</b>	<b>LES PARAMETRES DU MODELE</b>	31
5.1	Les paramètres de la culture: <i>sorgho, mil et maïs</i>	31
5.1.1.	Le semis, l'émergence et les conditions initiales	31
5.1.2.	La vitesse de développement	31
5.1.3.	La transpiration	31
5.1.4.	L'assimilation	32
5.1.5.	La maintenance	32
5.1.6.	La distribution de la matière sèche	32
5.1.7.	La vitesse de croissance	33
5.1.8.	La vitesse de décès	34
5.1.9.	La distribution et l'extension des racines	34
5.1.10.	La distribution d'azote	34
5.1.11.	Le développement et l'âge des feuilles	34
5.1.12.	Les conditions terminales	34
5.2.	Les paramètres du sol: le bilan hydrique	38
5.2.1.	Les conditions initiales	38
5.2.2.	Le changement du stock d'humidité	38
5.3.	Les paramètres du sol: le bilan d'azote	40
5.3.1.	L'azote organique	40
5.3.2.	L'azote inorganique	42
5.4.	Les paramètres additionnels	43
<b>6.</b>	<b>ANALYSE DE SENSIBILITE DES PARAMETRES</b>	45
6.1.	Introduction	45
6.2.	Méthodologie	45
6.3.	Résultats et interprétation	45
6.4.	Conclusion	47
<b>7.</b>	<b>PRODUCTION POTENTIELLE AU NIVEAU DES SIX ZONES AGROCLIMATIQUES DU BURKINA FASO</b>	49
7.1	Introduction	49
7.2	Résultats	50
<b>8</b>	<b>PRODUCTION DETERMINEE PAR L'EAU DU SORGHO AU NIVEAU DES SIX ZONES AGROCLIMATIQUES DU BURKINA FASO</b>	53
8.1	Introduction	53
8.2	Résultats	53
<b>9.</b>	<b>PRODUCTION DETERMINEE PAR L'AZOTE DU SORGHO AU NIVEAU DES SIX ZONES AGROCLIMATIQUES DU BURKINA FASO</b>	55
<b>10.</b>	<b>REFERENCES</b>	56

# ANNEXES

## **Annexe A:**

Les résultats de simulation de la production potentielle du (rendements en grains) au niveau des six zones agroclimatiques pour les années 1960-1990

A1: Sorgho	A - 1, page 057
A2: Mil	A - 2, page 058
A3: Maïs	A - 2, page 059

## **Annexe B:**

Les résultats de simulation de la production déterminée par l'eau du sorgho sur un type de sol de SARIA au niveau des six zones agroclimatiques du Burkina Faso pour les années 1960-1990

B - 1, page 060

## **Annexe C:**

Les résultats de simulation de la production déterminée par l'azote du sorgho sur un type de sol de SARIA au niveau des six zones agroclimatiques du Burkina Faso pour les années 1960-1990

C - 1, page 061

## **Annexe D:**

Les résultats de l'analyse de sensibilité des paramètres pour la production déterminée par l'azote

D1: Bobo-Dioulasso, 1985	D - 1, page 062
D2: Dori, 1988	D - 2, page 063

## **Annexe E:**

Le listage du modèle CP-BKF3 en FORTRAN-77

E - 1, page 064

## **Annexe F:**

"Common Blocks" du modèle CP-BKF3

F - 1, page 174

## **Annexe G:**

Explication des acronymes utilisés dans le modèle CP-BKF3

G - 1, page 176



# AVANT PROPOS

Le Bureau National des Sols est un Etablissement Public à caractère Administratif (EPA) qui a pour objectif principal l'inventaire, la cartographie des sols, et l'évaluation des terres. Il est placé sous la tutelle technique du Ministère de l'Agriculture et des ressources Animales.

A l'heure actuelle, le BUNASOLS dispose de nombreux résultats analytiques et cartes de sols hautement fiables, basées sur des normes internationales. Toutefois, les relations entre le sol et la croissance végétale constituent un point difficile à établir à cause de nombreux facteurs notamment la nature généralement théorique des critères de distinction des différentes unités cartographiques et l'insuffisance de la base d'interprétation agronomique des données morphologiques, physiques et chimiques. Aussi, l'amélioration de ce système d'interprétation agronomique des données s'impose comme une solution technique pouvant permettre de définir des modules d'intensification agricole et de faire des recommandations concrètes quant à l'utilisation rationnelle des sols pour une agriculture rentable et durable.

La réalisation de ce travail sollicite, entre autres outils méthodologiques, l'utilisation d'un modèle à simuler. Le développement, la calibration et la validation de ce modèle pour les cultures pluviales au Burkina Faso (sorgho, mil et maïs) est assigné au projet Appui au Service de Suivi et de la Mise en Valeur des Sols (ASMVS) du Bureau National des Sols (BUNASOLS) en collaboration étroite avec ses partenaires de la recherche en l'occurrence l'Institut d'Etudes et de Recherches Agricoles (INERA). Elle bénéficie du soutien financier de la Direction Générale de la Coopération Internationale du Ministère des Affaires Etrangères des Pays-Bas (DGIS) et du support technique et scientifique de l'Institut de la Biologie Agronomique et de la Fertilité du Sol (AB-DLO, Haren) aux Pays-Bas.

Le modèle développé est instruit dans un logiciel interactif dont l'exécution est commandée par un menu scientifiquement élaboré; le guide d'utilisation de ce logiciel se trouve dans le rapport technique N° 5 du projet. Le présent rapport se veut une description technique du modèle CP-BKF3.

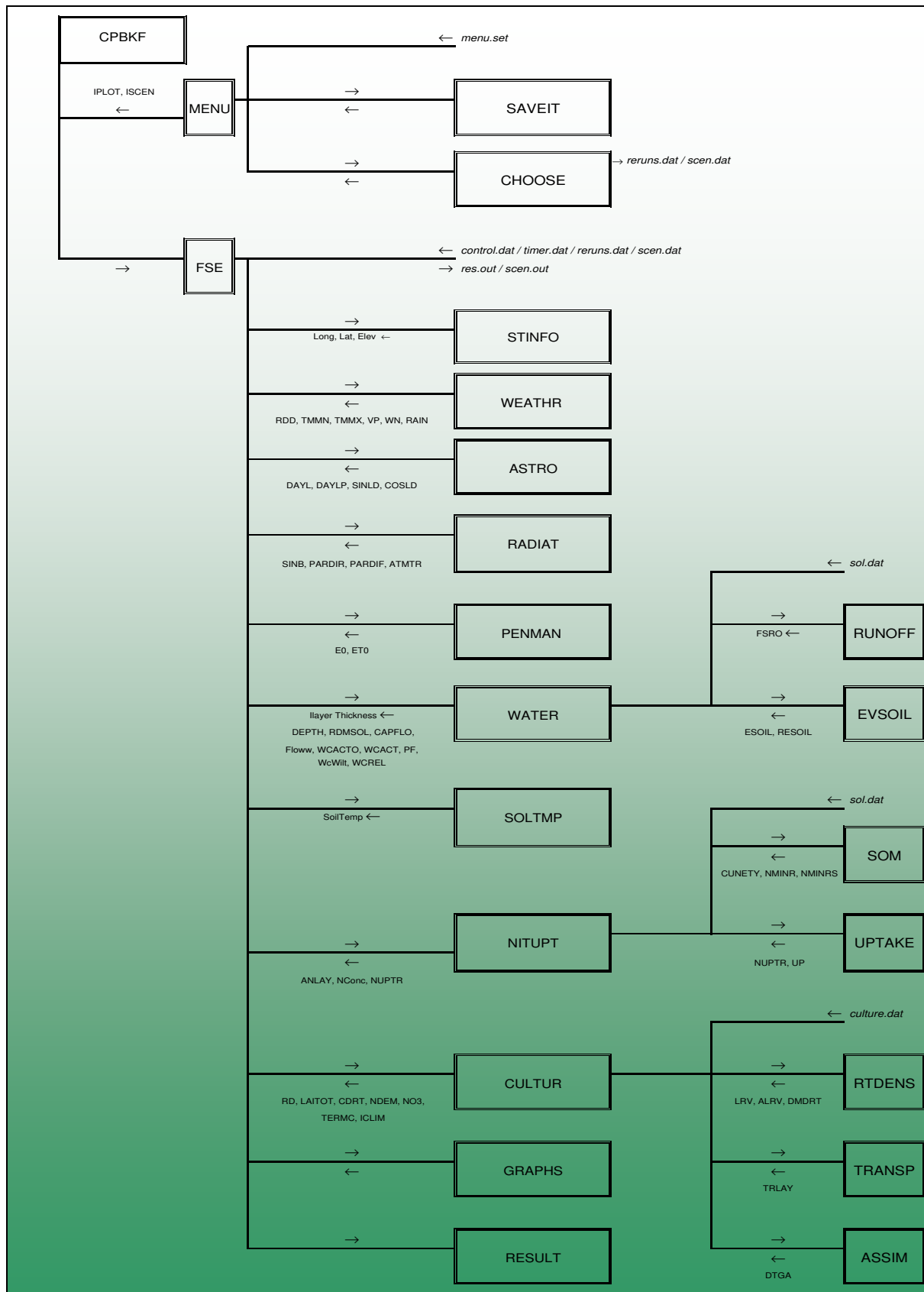


Figure 1.1 La structure générale du modèle CP-BKF3



# 1. PRESENTATION DU MODELE DE SIMULATION

## 1.1. INTRODUCTION

Le modèle de simulation CP-BKF (Cultures Pluviales - Burkina Faso) est basé sur les modèles précédents de Van Kraalingen et Van Keulen (1988), Van Duivenbooden et Cissé (1989), Erenstein (1990) et Dijksterhuis et de Willigen (non publié). La première version du modèle (CP-BKF1, janvier 1994) décrivait seulement la croissance déterminée par l'eau de la culture du sorgho; la deuxième version du modèle (CP-BKF2, avril 1994) calculait la croissance déterminée par l'eau des cultures pluviales du sorgho, du mil et du maïs. La version actuelle, CP-BKF3, décrit la croissance déterminée par l'eau et celle déterminée par l'azote des cultures pluviales du sorgho, du mil et du maïs. Une approche hiérarchique a été utilisée. Cette approche est basée sur la constatation que les facteurs naturels qui peuvent limiter la croissance et la production sont multiples, mais qu'ils ne sont pas tous aussi importants dans tous les cas. Dans le cas d'une production élevée, ces facteurs déterminants ne sont pas les mêmes que dans les cas de production basse. On peut donc étudier la croissance des plantes en se limitant exclusivement aux facteurs de production les plus pertinents. Cette approche simplifie l'application des modèles à simuler sur les niveaux de production distingués.

Niveau de production A (chapitre 5): le rayonnement et la température limite et la production. Les deux facteurs limitent la production végétale s'il n'y a pas un manque d'eau, d'azote ou des minéraux pour des plantes dans un environnement sans maladies, ni actions de prédateurs et mauvaises herbes. La croissance est déterminée uniquement par les caractéristiques physiologiques des plantes et par les facteurs météorologiques, dont le rayonnement et la température. On développe des modèles de la production pour de telles situations qu'on appelle aussi la situation de *production potentielle*. Les résultats des calculs de production potentielle sont souvent utilisés pour contrôler le niveau de connaissances sur les données climatiques (ex.: pluviométrie) et les cultures pour comprendre la croissance et la production de ces dernières.

Niveau de production B (chapitre 6): situation A mais, en outre, l'eau du sol détermine la production. Les réserves en eau dans le sol déterminent la production végétale s'il n'y a pas un manque d'azote ou de minéraux dans un environnement sans maladies, ni actions de prédateurs et mauvaises herbes. On appelle cette situation la *production déterminée par l'eau*, où l'irrigation est absente, et l'eau vient des pluies uniquement, parfois redistribuée par écoulement. Afin de simuler la disponibilité d'eau pour les plantes, on représente le sol comme s'il était composé de couches. La quantité d'eau dans chaque couche est calculée en tenant compte de la profondeur d'enracinement. Avec des valeurs des paramètres physiques du sol, comme la courbe du logarithme du potentiel capillaire, il est possible de simuler des éléments du bilan d'eau comme l'infiltration, l'évaporation et l'absorption par les racines. Les calculs servent surtout à contrôler la notion existante du bilan hydrique et à vérifier que les données pluviométriques et celles du sol nécessaires pour les calculs sont disponibles.

Niveau de production C (chapitre 7): situation B mais, en outre, la disponibilité de l'azote détermine la production. Dans ce cas, il n'y a pas un manque de minéraux, mais la disponibilité d'azote pour les plantes n'est pas optimale. Cette dernière situation C se caractérise par une production faible. Les modèles de la croissance des végétaux au niveau de la production potentielle et celle déterminée par l'eau (situations A et B) sont généralement assez bien développés, parce que les connaissances fondamentales sont suffisamment avancées. Les modèles aux niveaux de production C, où N est le facteur limitatif, sont moins développés parce que les connaissances fondamentales sont moins avancées. De tels modèles sont encore à un stade préliminaire: la théorie et la quantification des paramètres nécessitent encore plus de recherche.

## 1.2. LA STRUCTURE GÉNÉRALE

La figure 1.1 présente la structure générale du modèle CP-BKF3. Les processus de base du modèle sont organisés en sous-programmes. La flèche sortant d'un sous-programme caractérise les variables principales d'output et la flèche entrant d'un sous-programme caractérise les variables principales d'input du sous-programme. Le modèle complet est CPBKF.FOR, qui est divisé en deux sous-programmes: MENU.FOR et FSE.FOR.

L'exécution du modèle est pilotée par un menu qui se trouve dans le sous-programme MENU.FOR. Le menu permet à l'utilisateur de dialoguer avec le modèle; ainsi au cours du dialogue, l'utilisateur peut définir des paramètres de sol, d'un type de culture et ceux du milieu climatique. Les choix sont sauvegardés avec le sous-programme SAVEIT.FOR. Pendant l'exécution du modèle, l'utilisateur peut choisir de voir les graphiques sur l'écran. Les choix du type de graphiques sont accordés par le sous-programme CHOOSE.FOR; le sous-programme GRAPH.SFOR crée les graphiques sur l'écran pendant l'exécution du modèle. L'utilisation du menu et du graphique est expliquée dans un manuel (Projet ASMVS, Note Technique N° 5). Ces sous-programmes ont besoin de trois bibliothèques de FORTRAN-77 (WINDOWM.LIB, VIDEO.LIB et GRAPHICS.LIB) qui contiennent les fonctions pour créer des menus et des éléments graphiques sur l'écran.

Le FSE.FOR est le sous-programme principal. Il suit l'Environnement de Simulation Fortran (FSE) développé par l'AB-DLO (Van Kraalingen et Rappoldt, 1991) et a besoin de la bibliothèque TTUTIL.LIB (Rappoldt et Van Kraalingen, 1990). Cette dernière contient les sous-programmes de service pour faciliter la programmation. L'explication de la structure générale du FSE est fournie en détail par Van Kraalingen et Rappoldt (1991) et en gros par Verberne et Dijksterhuis (1993). FSE.FOR utilise la bibliothèque WEATHER.LIB (Van Kraalingen et al., 1991) pour déterminer les paramètres de temps: la radiation journalière globale (**AVRAD**,  $\text{kJ m}^{-2} \text{jr}^{-1}$ ), la température journalière minimale (**TMMN**, °C) et celle maximale (**TMMX**, °C), la pression de vapeur tôt le matin (**VP**, kPa), la vitesse moyenne journalière du vent (à 2m) (**WN**,  $\text{m s}^{-1}$ ) et la précipitation journalière (**RAIN**,  $\text{mm jr}^{-1}$ ).

Le sous-programme ASTRO.FOR est utilisé pour calculer la longueur du jour (**DAYL**, h) et la longueur du jour photopériodiquement active (**DAYLP**, h) selon Goudriaan et Van Laar (1978). Le sous-programme RADIAT.FOR est utilisé pour calculer le flux instantané de la radiation photosynthétique active directe (**PARDIR**,  $\text{J m}^{-2} \text{s}^{-1}$ ) et celui diffuse (**PARDIF**,  $\text{J m}^{-2} \text{s}^{-1}$ ) selon Goudriaan (1986). Les valeurs calculées seront utilisées plus loin dans le modèle pour calculer la vitesse d'assimilation de la couverture (cf. paragraphe 2.5). Le sous-programme PENMAN.FOR calcule la vitesse potentielle d'évapotranspiration de la plante (**ET0**,  $\text{cm}^3 \text{H}_2\text{O cm}^{-2} \text{sol jr}^{-1}$ ) et celle en surface libre de l'eau (**E0**,  $\text{cm}^3 \text{H}_2\text{O cm}^{-2} \text{sol jr}^{-1}$ ) selon Penman (1948); elles sont utilisées pour calculer respectivement la transpiration de la plante et l'évaporation du sol. Le sous-programme SOLTMP.FOR détermine la température de sol basée sur la supposition que les fluctuations de cette température sont plus petites dans les couches plus profondes et qu'elle peut être décrite par une fonction de délai de la température moyenne d'air.

Les chapitres 2, 3 et 4 expliquent respectivement les processus qui déterminent la croissance d'une culture (CULTUR.FOR), le bilan hydrique du sol (WATER.FOR) et le bilan d'azote du sol (SOM.FOR pour l'azote organique et NITUPT.FOR pour l'azote inorganique). Les données et paramètres nécessaires pour faire exécuter le modèle sont expliquées en détail dans le chapitre 5.

Le modèle de simulation est écrit en langage de programmation FORTRAN-77. Le compilateur FORTRAN utilisé est le Microsoft Fortran Optimizing Compiler, version 5.01 (Microsoft 1991) et le linker FORTRAN utilisé est le Microsoft Segmented-Executable Linker, Version 5.15.

Dans ce document, les **VARIABLES** et les **PARAMÈTRES** sont imprimés en gras et en majuscule; l'annexe D présente une explication des acronymes utilisées dans le modèle. Les SOUS-PROGRAMMES sont écrits en petites majuscules et les *noms d'un fichier* en italique. L'annexe E montre le listage en FORTRAN-77 du modèle CP-BKF3 pour tous les sous-programmes; l'explication d'un processus fait référence à ce listage par les chiffres à droite des lignes.

## 2. LE SOUS-PROGRAMME DE LA CULTURE

La base du sous-programme de croissance est la vitesse d'assimilation du couvert végétal (cf. paragraphe 2.5). Cette vitesse est dépendante de l'énergie absorbée par le couvert, qui est une fonction de l'insolation et de la surface foliaire. L'insolation absorbée, les caractéristiques photosynthétiques des feuilles individuelles et le taux d'azote des feuilles sont les facteurs qui permettent de calculer la vitesse journalière d'assimilation brute de la culture. Ces calculs sont exécutés dans une série de sous-programmes.

Une partie des hydrates de carbone ( $\text{CH}_2\text{O}$ ) produite pendant l'assimilation est respirée pour entretenir la biomasse existante (la respiration de maintenance qui dépend du taux d'azote des organes de plantes; cf. paragraphe 2.6). Les hydrates de carbone qui restent peuvent être convertis en matériaux structurels de la plante (les organes). Pour chacun des organes, cette conversion s'accomplit avec une efficacité qui est fonction de la teneur en azote du matériel formé. Dans ce processus de conversion, une partie du poids est perdue par une respiration de croissance. La matière sèche produite est répartie entre les différents organes de la plante, utilisant les facteurs de partage en fonction du stade phénologique de développement (cf. paragraphe 2.7). Les quantités d'azote des organes sont obtenues par l'intégration des vitesses d'absorption de translocation et de perte de l'azote (cf. paragraphe 2.11). Les poids de matière sèche des organes de la plante sont obtenus par l'intégration des vitesses de croissance sur le temps (cf. paragraphe 2.12).

### 2.1. LE SEMIS, L'EMERGENCE ET LES CONDITIONS INITIALES

La simulation de la croissance commence après l'émergence. La simulation de l'émergence est calculée dans le programme principal CPBKF.FOR; les codes de FORTRAN se trouvent dans les règles 2300-2350. Il y a un choix entre une date d'émergence prédéterminée (**IEMCHO**=1) et une date dépendant de l'humidité volumétrique du sol (**IEMCHO**=0). Dans le premier cas, la date d'émergence de la culture est égale à **ISTCRP**. Dans le deuxième cas, l'émergence est contrôlée par la date de seuil du semis (**ITRSH**, "threshold") et la précipitation cumulée concernant la date de semis (**TRSEM**). Le semis aura lieu si la précipitation cumulée en 2 jours (**RT**) est supérieure à une valeur minimale de la précipitation cumulée concernant le semis (**TRSEM0**). L'émergence aura lieu si le logarithme du potentiel capillaire de la couche de sol où les grains se trouvent (**PFGER**) est, pendant plus de **IEMER0** jour, plus élevée que le logarithme du potentiel capillaire critique du sol pour l'émergence (**PFMIN**). A ce moment, le drapeau d'émergence (**IEMER**) devient égal au nombre de jours de l'émergence (**IEMER0**, jr) et l'exécution du sous-programme de croissance démarre.

A l'émergence, les poids de matière sèche des organes (bloc de FORTRAN 1200-1300) et les concentrations d'azote des organes (bloc de FORTRAN 1300-1400) sont initialisés aux valeurs fixées. En utilisant la biomasse initiale (**BIOMAS**,  $\text{kgDM ha}^{-1}$ ) et le stade de développement (**DVS**), les poids de matière sèche des organes sont calculés respectivement pour les feuilles vivantes (**WLV**,  $\text{kgDM ha}^{-1}$ ), les tiges (**WST**) et les racines (**WRT**). L'indice de la surface foliaire vivante (**LAI**,  $\text{ha ha}^{-1}$ ) est calculé en utilisant la surface foliaire spécifique (**SLA**,  $\text{ha kg}^{-1}\text{DM}$ ) qui est une fonction du stade de développement. L'âge (initial) des feuilles de la classe 1 (**LVAGE**, °C jr) est déterminé par la température journalière moyenne (**TMPA**, °C) moins une température de base pour l'activité des feuilles (**TBASEL**, °C).

Les concentrations d'azote des organes, respectivement des feuilles (**NCLV**,  $\text{kgN kg}^{-1}\text{DM}$ ), des tiges (**NCST**), des racines (**NCRT**), des panicules (**NCCO**) et des grains (**NCGR**) sont initiées et sont fixées aux concentrations maximales d'azote des organes. Ces dernières sont fonction du stade de développement respectivement des feuilles (**NMAXLV**,  $\text{kgN kg}^{-1}\text{DM}$ ), des tiges (**NMAXST**), des racines (**NMAXRT**) et des panicules (**NMAXCO**); la concentration maximale d'azote des grains (**NMAXGR**) est constante. Ultérieurement, les quantités d'azote des différents organes (respectivement des feuilles (**NLV**,  $\text{kgN ha}^{-1}$ ), des tiges (**NST**), des racines (**NRT**), des feuilles

mortes (**NLVD**), des tiges mortes (**NSTD**), des racines mortes (**NRTD**), des panicules (**NCO**) et des grains (**NGR**) sont calculées par les poids de matière sèche des organes multipliés par les concentrations d'azote des organes.

La distribution initiale de racines dans le profil de sol est calculée dans le sous-programme RTDENS.FOR. Le modèle calcule la densité uniforme des racines (**LRV(I)**,  $\text{cm root cm}^{-3}\text{sol}$ ) et celle non-uniforme des racines (**ALRV(I)**,  $\text{cm root cm}^{-3}\text{sol}$ ). Lorsque la culture est semée en lignes, la distribution des racines dans une couche n'est pas homogène et donc la largeur des racines par couche doit être prise en compte.

A l'initialisation, la couche où la semence se trouve (**IOUT**) et la couche la plus profonde où les racines se trouvent (**IN**) sont déterminées (bloc 1200). En supposant un rapport fixé entre l'extension racinaire horizontale et celle verticale (**RWORD**,  $\text{cmroot-hori cmroot}$ ), la largeur maximale des racines (**WIDMAX**,  $\text{cmroot-hori}$ ) est égale à ce rapport (**RWORD**) multipliée par la profondeur d'enracinement (**RD**,  $\text{cm}$ ). La largeur des racines par couche (**RW(I)**,  $\text{cmroot-hori}$ ) est calculée (bloc 1300) en multipliant **WIDMAX** par une fonction de racine carrée qui diminue avec la profondeur, comme suit:

$$RW(I) = WIDMAX * \sqrt{\frac{RD - DEPTH(I)}{RD - SOWDEP}} \quad (2.1)$$

Les densités des racines des couches moins profondes que la profondeur de semis sont fixées à 0 et celles des autres couches ont été calculées comme suit (bloc 1400). D'abord la densité totale des racines initiales (**LNULLI**,  $\text{cm root cm}^{-3}\text{sol}$ ) est calculée en utilisant le poids de matière sèche des racines (**WRT**,  $\text{kgroot ha}^{-1}$ ), la longueur racinaire spécifique (**SPRTL**,  $\text{m root g}^{-1}\text{root}$ ) et en supposant qu'une fraction **RTFRAC** des racines se trouve dans le profil de sol, exprimée par un coefficient de profondeur **LABDA** ( $\text{cm}^{-1}$ ). **LNULLI** est subdivisée parmi les couches selon une fonction exponentielle négative de la profondeur, et la densité uniforme des racines d'une couche est obtenue (**LRV(I)**,  $\text{cm root cm}^{-3}\text{sol}$ ) de la façon suivante:

$$LRV(I) = \frac{\frac{LNULLI}{LABDA} * ( \exp^{-LABDA * INx} - \exp^{-LABDA * IOUTy} )}{THCKN(I)} \quad (2.2)$$

Le contenu de  $INx$  et  $IOUTx$  dépend de la couche où la densité des racines sera calculée et il y a quatre possibilités:

$$\begin{aligned} I = IN : \quad INx = RD - SOWDEP & \quad \text{ou} \quad I \neq IN : \quad INx = LOWLIM - SOWDEP \\ I = IOUTx : \quad IOUTx = SOWDEP - SOWDEP & \quad \text{ou} \quad I \neq IOUTx : \quad IOUTx = UPLIM - SOWDEP \end{aligned} \quad (2.3)$$

avec **LOWLIM** (cm) et **UPLIM** (cm) respectivement la profondeur en haut et celle en bas de la couche. Les densités non-uniformes des racines d'une couche (**ALRV(I)**,  $\text{cm root cm}^{-3}\text{sol}$ ), utilisées dans le sous-programme UPTAKE.FOR, sont égales à **LRV(I)** multipliées par la distance entre les lignes (**ROWDIS**) et divisées par deux fois la largeur des racines (**RW(I)**):

$$ALRV(I) = \frac{LRV(I) * ROWDIS}{2 * RW(I)} \quad (2.4)$$

Au début de la saison la densité non-uniforme des racines (**ALRV(I)**) est inférieure à celle uniforme (**LRV(I)**);

**ALRV(I)** devient égal à **LRV(I)** si la largeur des racines est égale à la moitié de la distance entre les lignes.

## 2.2. LA VITESSE DE DÉVELOPPEMENT

Le développement phénologique de la plante est caractérisé par l'ordre et la vitesse d'émission des organes végétatifs et reproductifs. L'ordre d'apparition des différents organes est une caractéristique génétique variant selon les espèces, et dépend des conditions environnementales (Van Keulen & Seligman, 1987). Dans le modèle de simulation la répartition des assimilates et aussi des autres paramètres est fonction du stade de développement de la plante. C'est pourquoi la vitesse de développement de la plante est importante. Le stade de développement (**DVS**) est exprimé sur une échelle numérique qui varie de 0 à 2; par définition le stade d'émergence est 0, celui de floraison est 1 et celui de maturité 2. Alors, le taux de développement (**DVR**,  $\text{jr}^{-1}$ ) est défini comme étant cette partie de l'échelle qui est accumulée par unité de temps. Le modèle utilise deux valeurs du taux de développement, un entre l'émergence et la floraison (**DVRVEG**,  $\text{jr}^{-1}$ ) et l'autre entre la floraison et la maturité (**DVRGEN**,  $\text{jr}^{-1}$ ). Les conditions environnementales majeures influençant le développement phénologique sont **TMPA** et la longueur du jour photopériodiquement active (**DAYLP**, h). Au début des périodes végétative et générative, les paramètres, respectivement **IOUTD0** et **IOUTD1**, sont initiés égaux à 1 pour créer l'output à ce jour (bloc de FORTRAN 2040). Le stade de développement (**DVS**) est obtenu par l'intégration du taux de développement (bloc 3130).

## 2.3. LA TRANSPIRATION

La transpiration est calculée dans le sous-programme TRANSP.FOR. La longueur effective des racines (**ER**,  $\text{cmroot cm}^{-2}\text{sol}$ ) et la longueur des racines d'une couche (**RTL(I)**,  $\text{cmroot cm}^{-2}\text{sol}$ ) sont calculées en multipliant la densité uniforme des racines de la couche (**LRV(I)**,  $\text{cm root cm}^{-3}\text{sol}$ ) avec l'épaisseur de la couche (**THCKN(I)**, cm). A partir de l'indice de la surface foliaire vivante (**LAI**), du coefficient d'extinction pour la radiation diffuse (**KDIF**), de la vitesse potentielle d'évapotranspiration de la plante (**ET0**,  $\text{cm}^3\text{H}_2\text{O cm}^{-2}\text{sol jr}^{-1}$ ), calculée en utilisant l'équation de Penman), et d'un coefficient de la transpiration potentielle (**TRMXK**), la transpiration maximale de la plante (**TRMAX**, est calculée (bloc de 2200):

$$\text{TRMAX} = \text{TRMXK} * \text{ET0} * ( 1 - \exp^{(-0.75 * \text{KDIF} * \text{LAI})} ) \quad (2.5)$$

La vitesse potentielle de transpiration de la couche (**TRRPOT(I)**,  $\text{cm}^3\text{H}_2\text{O cm}^{-3}\text{sol jr}^{-1}$ ) est déterminée, en multipliant l'afflux maximal d'eau dans les racines (**JW**,  $\text{cm}^3\text{H}_2\text{O cm}^{-2}\text{root jr}^{-1}$ ), par la surface spécifique racinaire (**SPSUR**,  $\text{cmroot}$ ), par la densité uniforme des racines de la couche (**LRV(I)**,  $\text{cm root cm}^{-3}\text{sol}$ ) et par un facteur de réduction (**REDF(I)**):

$$\text{TRRPOT(I)} = \text{REDF(I)} * \text{LRV(I)} * \text{SPSUR} * \text{JW} \quad (2.6)$$

**SPSUR** est calculé dans CULTUR.FOR ( $\text{SPSUR}=2 * \pi * \text{RO}$ , avec **RO** rayon des racines ( $\text{cmroot}$ )). Le facteur de réduction de la transpiration (**REDF(I)**) est fonction du pF de la couche de sol (**WREDT2**). Ensuite, la vitesse requise de transpiration par centimètre de racines (**TRPMM**,  $\text{cm}^3\text{H}_2\text{O cm}^{-1}\text{root jr}^{-1}$ ) est calculée en divisant **TRMAX** par **ER**. Au cas où l'offre (la vitesse potentielle, **TRRPOT(I)**) est inférieure à la demande ( $\text{TRPMM} * \text{LRV(I)}$ ), la vitesse de transpiration par couche (**TRR(I)**,  $\text{cm}^3\text{H}_2\text{O cm}^{-3}\text{sol jr}^{-1}$ ) est égale à l'offre (**TRRPOT(I)**); à ce moment le drapeau **IFLAGT(I)** est mis à 1 et indique que la transpiration potentielle dans cette couche est réalisée. Dans le cas contraire, **TRR(I)** est égale à la demande (bloc de FORTRAN 2410) et **IFLAGT(I)** reste 0 pour indiquer que la transpiration potentielle n'est pas encore atteinte. En formule:

$TRRPOT(I) < TRPMM * LRV(I) \implies TRR(I) = TRRPOT(I)$  et  $FLAGT(I) = 1$

$$TRRPOT(I) \geq TRPMM * LRV(I) \implies TRR(I) = TRPMM \times LRV(I) \quad (2.7)$$

Enfin (bloc 2420),  $TRR(I)$  est limitée par la quantité d'eau présente dans la couche ( $TRRMAX(I)$ ,  $cm^3H_2O\ cm^{-3}sol\ jr^{-1}$ ): le contenu volumétrique de l'humidité actuelle de la couche moins celui au point de flétrissement permanent moins la vitesse actuelle d'évaporation de la couche ( $RESOIL(I)$ , Cf. paragraphe 3.2.2.) et divisé par l'intervalle d'intégration ( $DELTA$ , jr):

$$TRRMAX(I) = \frac{(WCACT(I) - WCWILT(I) - RESOIL(I))}{DELTA} \quad (2.8)$$

Au cas où  $TRR(I)$  est inférieure à  $TRRMAX(I)$ ,  $TRR(I)$  peut être réalisée; dans le cas contraire  $TRR(I)$  est égale à  $TRRMAX(I)$  et à ce moment le drapeau  $IFLAGT(I)$  est mis à 1 indiquant que la transpiration a utilisé toute la quantité d'eau présente dans la couche. A la fin (bloc 2430), la partie de la transpiration ( $TRMAX$ ) et la longueur effective des racines ( $ER$ ) qui restent sont calculées. Pour chaque couche, cette procédure est utilisée. La procédure est répétée jusqu'au cas où la transpiration maximale de la plante ( $TRMAX$ ), comme elle est initiée au début de ce sous-programme, est atteinte, ou la longueur effective des racines qui reste est égale à zéro ( $ER$ ), ou toute la quantité d'eau disponible dans le profil est absorbée ( $IFLAGT(I)=1$ ). L'application de cette itération résulte d'une compensation partielle de l'adsorption d'eau si une partie des racines est située dans les couches sèches du sol ou si la longueur des racines d'une couche ne suffit pas. Finalement, la vitesse journalière de transpiration totale de la plante ( $TRTOT$ ,  $cm^3H_2O\ cm^{-2}sol\ jr^{-1}$ ) et la transpiration cumulative par couche du sol ( $TRLAY(I)$ ,  $cm^3H_2O\ cm^{-3}sol$ ) sont déterminées.

## 2.4. L'EFFET DE DÉFICIT HYDRIQUE

L'effet de déficit hydrique (bloc 2130) est décrit par un facteur de réduction ( $RED$ ) qui exprime un déficit de transpiration (la transpiration totale de la plante ( $TRTOT$ ) divisée par la transpiration maximale de la plante ( $TRMAX$ )). Un facteur de réduction inférieur à 0.25 augmente la durée de périodes de déficit hydrique ( $IDRM$ , jr); il est utilisé dans les conditions terminales (cf. paragraphe 2.13). Dans chaque exécution, la plus longue période de déficit hydrique ( $IDRMX$ , jr) est stockée (bloc 2140).

## 2.5. L'ASSIMILATION

### *L'assimilation de CO<sub>2</sub> par une feuille*

La réponse de l'assimilation de CO<sub>2</sub> par une feuille à l'intensité de la lumière est caractérisée par la pente de la courbe en faibles intensités lumineuses (l'efficacité initiale d'utilisation de la lumière  $EFF$ ,  $kgCO_2\ ha^{-1}\ h^{-1}/(J\ m^{-2}\ s^{-1})$ ) et par la vitesse maximale d'assimilation de CO<sub>2</sub> des feuilles individuelles en forte lumière ( $AMAX$ ,  $kgCO_2\ ha^{-1}\ h^{-1}$ ). La variable  $AMAX$  est influencée par la température de l'air ( $EAIRTP$ ), par le stade de développement ( $DVS$ ), et par le taux d'azote des feuilles ( $NCLV$ ,  $kgN\ kg^{-1}DM$ ) (Keulen & Seligman, 1987), tandis que la variable  $EFF$  dépend seulement de la température de l'air du fait que l'importance relative de la photorespiration augmente avec la température. L'équation pour le calcul de  $AMAX$  en fonction de l'azote des feuilles ( $AMAXN$ ) (bloc 2210) est exploitée par Duivenbooden & Cissé (1989), avec  $AMAXN0$  ( $kgCO_2\ ha^{-1}\ h^{-1}$ ) et  $AMAXNC$  ( $kgCO_2\ ha^{-1}\ h^{-1}/(kgN\ kg^{-1}DM)$ ), qui sont respectivement l'interception et la pente de relation entre le taux d'azote des feuilles et

## AMAX.

### *L'assimilation de CO<sub>2</sub> par la culture*

L'assimilation quotidienne brute de CO<sub>2</sub> par la culture (**DTGA**, kgCO<sub>2</sub> ha<sup>-1</sup> jr<sup>-1</sup>) est calculée avec la longueur du jour (**DAYL**, h), le flux instantané de la radiation directe et celui de la radiation diffuse (**PARDIR** et **PARDIF**, J m<sup>-2</sup> s<sup>-1</sup>), la réponse de l'assimilation de CO<sub>2</sub> à l'intensité de la lumière par une feuille individuelle (**AMAX** et **EFF**) et la surface totale (feuilles plus tiges) photosynthétique active (**PARC**, ha ha<sup>-1</sup>). L'indice de la surface des tiges (**SAI**, ha ha<sup>-1</sup>) est calculée en multipliant la surface spécifique des tiges (**SSA**, ha kg<sup>-1</sup>DM) par les poids de matière sèche des tiges, des réserves et des panicules. La variable **DAYL** est déterminée dans le sous-programme ASTRO.FOR et les variables **PARDIR** et **PARDIF** dans RADIAT.FOR qui sont exécutées dans le sous-programme FSE.FOR (cf. figure 1.1). Le calcul de la variable **DTGA** est fait dans le sous-programme ASSIM.FOR qui est exécutée dans le sous-programme de croissance C.FOR (cf. figure 1.1).

L'assimilation quotidienne brute de CO<sub>2</sub> (**GPHOT**, kgCH<sub>2</sub>O ha<sup>-1</sup> jr<sup>-1</sup>) est exprimée en hydrates de carbone (CH<sub>2</sub>O) en multipliant **DTGA** par 30/44 (bloc 2270). La variable **RED** réduit le taux d'assimilation à cause d'un déficit hydrique (cf. paragraphe 2.4), supposant que le rapport entre la croissance potentielle (**DTGA**) et celle actuelle (**GPHOT**) est plus ou moins le même que celui entre la transpiration potentielle (**TRMAX**) et celle actuelle (**TRTOT**).

## 2.6. LA MAINTENANCE

Une partie des hydrates de carbone produites pendant l'assimilation est respirée, libérant de l'énergie pour maintenir le fonctionnement des organes existants. La vitesse totale de la respiration de maintenance de la culture (**MAITOT**, kgCH<sub>2</sub>O ha<sup>-1</sup> jr<sup>-1</sup>) est calculée en additionnant les taux de la respiration de maintenance de chaque organe (**MAI..**, kgCH<sub>2</sub>O ha<sup>-1</sup> jr<sup>-1</sup>) (bloc 2330). Les derniers sont calculés sur la base du poids de matière sèche de l'organe (**W..**, kgDM ha<sup>-1</sup>), de son coefficient de maintenance (**MAIN..**, kgCH<sub>2</sub>O kg<sup>-1</sup>DM jr<sup>-1</sup>), du taux d'azote de l'organe relatif à celui maximal (**MACN..**), et est corrigé pour la température (**TEFF**):

$$MAI_{xx} = W_{xx} * MAIN_{xx} * MACN_{xx} * TEFF \text{ avec } xx = LV, ST, CO, GR, RT \quad (2.9)$$

Une température plus élevée accélère l'activité métabolique des organes et donc augmente le taux de la respiration de maintenance. La relation entre le taux de respiration et la température est une équation du type Q<sub>10</sub>; ainsi, chaque élévation de 10°C double la réaction (Q<sub>10</sub>):

$$TEFF = Q_{10}^{(T_{MPA} - RFTMPA)/10} \quad (2.10)$$

avec **RFTMPA** la température de référence de la maintenance.

Un taux d'azote de l'organe relatif à celui maximal (**MACN..**), qui est bas, diminue le taux de respiration de maintenance. A la fin, la quantité d'hydrates de carbone disponible pour la croissance, c'est à dire l'assimilation quotidienne nette de CH<sub>2</sub>O, est calculée (**AVASS**, kgCH<sub>2</sub>O ha<sup>-1</sup> jr<sup>-1</sup>):

$$AVASS = GPHOT - MAITOT \quad (2.11)$$

## 2.7. LA DISTRIBUTION DE LA MATIÈRE SÈCHE

La distribution des assimilates est fortement relative au développement de la culture, puisque les différents organes sont formés pendant les étapes de développement au cours du cycle végétatif de la culture. La répartition des



assimilates parmi les différents organes de la plante est décrite par les fractions de distribution (**F.**) en fonction du stade de développement (**DVS**) (bloc 2410). Une première répartition s'effectue entre les organes aériens et les organes souterrains de la plante, caractérisée par le rapport entre la partie aérienne (**FSH**) et les racines de la plante (**FRT**). Un déficit hydrique favorise la distribution des assimilates aux racines et défavorise celle aux parties aériennes (**RDSRT**). Ensuite la partie **FSH** est distribuée entre les feuilles (**FLV**), les tiges (**FST**), les réserves (**FRE**), les grains (**FGR**) et les panicules (**FCO**).

## 2.8. LA VITESSE DE CROISSANCE

### *La vitesse de croissance des feuilles, des tiges et des panicules*

Les produits assimilables qui ne sont pas nécessaires à la maintenance peuvent être convertis en matériaux structurels de la plante. La croissance peut être définie comme la conversion biochimique du glucose en ses composants, formant ensemble la matière sèche d'une plante. Puisque la composition chimique des différents organes varie considérablement, le facteur de conversion de la matière sèche est déterminé pour chaque organe de la plante (feuilles (**ASRQLV**,  $\text{kgCH}_2\text{O kg}^{-1}\text{DM}$ ), tiges (**ASRQST**), racines (**ASRQRT**), grains (**ASRQGR**), panicules (**ASRQCO**) (bloc 2520). Chaque organe est divisé en deux composants: les protéines et les hydrates de carbone. Chaque matériau a son propre facteur de conversion: celui des assimilates aux protéines (**EFCPR**,  $\text{kgCH}_2\text{O kg}^{-1}\text{protéines}$ ) et celui des assimilates aux hydrates de carbone (**EFFCH**,  $\text{kgCH}_2\text{O kg}^{-1}\text{hydrates de carbone}$ ):

$$\text{ASRQxx} = \text{PRCxx} * \text{EFCPR} + (1 - \text{PRCxx}) * \text{EFFCH} \text{ avec } \text{xx} = \text{LV, ST, RT, CO, GR} \quad (2.12)$$

La concentration de protéines de chaque organe est calculée (**PRCxx**,  $\text{kgprotéines kg}^{-1}\text{DM}$ ) supposant que le taux moyen d'azote des protéines de plante est de 0,16 (1/6,25)  $\text{kgN kg}^{-1}\text{protéines}$ . Pour l'azote des grains, un taux moyen de 0,175 (1/5,7)  $\text{kgN kg}^{-1}\text{protéines}$  est supposé (bloc 2510). Le facteur de conversion de la matière sèche des réserves (**ASRQRE**) est calculé sachant que le facteur de conversion de l'amidon au glucose est 1,111 et le coût pour transporter les réserves est 5,3%. Ces facteurs de conversion de la matière sèche des organes individuels sont multipliés par leurs facteurs de distribution et la somme donne le facteur global de conversion de la matière sèche des plantes (**ASRQ**,  $\text{kgCH}_2\text{O kg}^{-1}\text{DM}$ ):

$$\text{ASRQ} = \text{FSH} * ( \text{FLV} * \text{ASRQLV} + \text{FST} * \text{ASRQST} + \text{FCO} * \text{ASRQCO} + \text{FGR} * \text{ASRQGR} + \text{FRE} * \text{ASRQRE} ) + \text{FRT} * \text{ASRQRT} \quad (2.13)$$

Les vitesses de croissance des parties aériennes et des racines de la plante (**GSH** et **GRT**,  $\text{kgDM ha}^{-1} \text{jr}^{-1}$ ) sont obtenues en multipliant la quantité d'hydrates de carbone disponible pour la croissance (**AVASS**) par le facteur de distribution des parties aériennes et des racines et en divisant par le facteur de conversion global de la plante. A la suite **GSH** est subdivisé entre les organes aériens de la plante (les feuilles (**GLV**), les tiges (**GST**) et les panicules (**GCO**)) selon leurs facteurs de distribution (bloc 2530):

$$\text{GSH} = \text{AVASS} * \frac{\text{FSH}}{\text{ASRQ}} \text{ et } \text{GRT} = \text{AVASS} * \frac{\text{FRT}}{\text{ASRQ}} \quad (2.14)$$

### *La vitesse de croissance des réserves et des grains*

Avant la floraison (**DVS**=1), la vitesse de croissance des grains (**GGR**) est zéro et la vitesse de croissance des

réserves (**GRE**) est calculée comme la vitesse des autres organes aériens de la plante ( $FRE * GSH$ ). Après la floraison, la vitesse de croissance des grains et celle des réserves dépendent de la "sink" (la demande) maximale d'assimilates des grains et de la "source" (l'offre) maximale d'assimilates des grains (respectivement **ASSINK** et **ASSOUR**,  $kgCH_2O ha^{-1} jr^{-1}$ ). **ASSINK** est déterminé par le nombre de grains (**NUMGR**, no. grains  $ha^{-1}$ ) multiplié par la vitesse potentielle de croissance des grains individuels (**PGGR**,  $kgDM grain^{-1} jr^{-1}$ ) et par le facteur de conversion de la matière sèche des grains (**ASRQGR**,  $kgCH_2O kg^{-1}DM$ ) (bloc 2555):

$$ASSINK = NUMGR * PGGR * ASRQGR \quad (2.15)$$

**NUMGR** est déterminé à **DVS** 1, et est égal au nombre minimal de grains par ha (**NUM0**, no.gr  $ha^{-1}$ ) plus le nombre de grains par kg matière sèche des parties aériennes (**NUMDM**, no.gr  $kg^{-1}DM$ ) multiplié par le poids de matière sèche aérienne à la floraison (**WSHTOT**) (bloc 2540). **PGGR** dépend de la température moyenne (**PGGRDT**) et du stade de développement (**PGGRTT**). **ASSOUR** est égal à la quantité des hydrates de carbone disponible pour la croissance des grains:

$$ASSOUR = GSH * FGR * ASRQGR \quad (2.16)$$

Si **ASSINK** est inférieur ou égal à **ASSOUR** (bloc 2565), la vitesse de croissance des grains (**GGR**,  $kgDM ha^{-1} jr^{-1}$ ) est égale à la vitesse potentielle de croissance des grains; l'excédent des assimilates est destiné aux réserves (1,111 est le facteur de conversion de l'amidon au glucose) et la vitesse de croissance des réserves est calculée (**GRE**,  $kgDM ha^{-1} jr^{-1}$ ):

$$GGR = ASSINK / ASRQGR \quad (2.17)$$

$$GRE = FRE * GSH + ( ASSOUR - ASSINK ) / 1.11$$

Dans le cas où le "sink" est supérieur à la source (bloc 2570), une translocation des assimilates des réserves aux grains a lieu. La quantité maximale des réserves disponibles pour les grains (**ASRE**,  $kgCH_2O ha^{-1} jr^{-1}$ ) est calculée en utilisant une constante de temps pour la translocation des réserves (**TCRET**, jr) en fonction du niveau relatif des réserves (**REF**), et en sachant que le coût pour transporter les réserves est 5,3% et le facteur de conversion de l'amidon au glucose est 1,111. Dans le cas où **ASRE** est inférieur ou égal à la "sink" moins la "source" toutes les réserves sont transportées aux grains et la vitesse d'utilisation des réserves (**URE**,  $kgCH_2O ha^{-1} jr^{-1}$ ) est égale à la vitesse maximale d'utilisation des réserves (**MURE**,  $kgCH_2O ha^{-1} jr^{-1}$ ). Dans le cas inverse la vitesse de croissance des grains (**GGR**) est égale à la vitesse potentielle de croissance des grains ( $ASSINK/ASRQGR = NUMGR * PGGR$   $kgDM ha^{-1} jr^{-1}$ ) et **URE** est égal à la différence de la "sink" moins la "source", en tenant compte du coût pour transporter les réserves (5,3%) et le facteur de conversion de l'amidon au glucose (1,111) (bloc 2580).

## 2.9. LA VITESSE DE MORTALITE

La vitesse de mortalité des feuilles (**DLV**,  $kgDM ha^{-1} jr^{-1}$ ) consiste en deux éléments: **DLVA** et **DLVB**. **DLVA** (bloc 2610) est égal au maximum entre la vitesse de mortalité des feuilles due au déficit hydrique (**DLV1**, une transpiration totale inférieure à celle maximale), celle due à une surface foliaire élevée (**DLV2**, **LAI** supérieure à 6) et celle due au manque d'azote des feuilles (**DLV3**, un taux d'azote des feuilles (**NCLV**) inférieur à celui maximale (**NMAXLV**):

$$DLV1 = WL V * PERDL * \left(1 - \frac{TRTOT}{TRMAX}\right)$$

$$DLV2 = WL V * \left(1 - \frac{6}{LAI}\right) / DELT \quad (2.18)$$

$$DLV3 = WL V * PERDL * \left(1 - \frac{NCLV - RNCLV}{NMAXLV - RNCLV + 1.E9}\right)$$

**DLV1** et **DLV3** sont déterminés en utilisant le taux relatif de mortalité des feuilles (**PERDL**, jr<sup>-1</sup>). Les feuilles les plus âgées sont enlevées premièrement (bloc 2620). Le deuxième élément de la vitesse de mortalité des feuilles (**DLVB**) est dû à la sénescence des feuilles. Seules, les feuilles plus âgées que la durée de vie des feuilles (**SPAN**, °Cjr) meurent (bloc 2630).

La vitesse de mortalité des tiges (**DST**, kgDMha<sup>-1</sup> jr<sup>-1</sup>) (bloc 2650) est égale au maximum entre la vitesse de mortalité des tiges relative à la vitesse de mort des feuilles due au déficit hydrique (**DST1**), à une surface foliaire élevée (**DST2**), à un déficit d'azote des tiges (**DST3**, un taux d'azote des tiges (**NCST**) inférieur à celui maximal (**NMAXST**)), et celle due à la sénescence (**DSTB**). Elles sont rapportées à la vitesse de mort des feuilles par les ratios gaines-foliaires sur limbes (**LSLBR**), comme suit:

$$DST1 = LSLBR * DLV1$$

$$DST2 = LSLBR * DLV2$$

$$DST3 = WST * PERDL * LSLBR * \left(1 - \frac{NCST - RNCST}{NMAXST - RNCST + 1.E9}\right) \quad (2.19)$$

$$DSTB = LSLBR * DLVB$$

La vitesse de mortalité des racines (**DRT**, kgDMha<sup>-1</sup> jr<sup>-1</sup>) (bloc 2660) est égale au maximum entre la vitesse de mortalité des racines relative à la vitesse de mort des feuilles due au déficit hydrique (**DRT1**), à une surface foliaire élevée (**DRT2**), à un déficit d'azote des racines (**DRT3**, un taux d'azote des racines (**NCRT**) inférieur à celui maximal (**NMAXRT**)), et celle due à la sénescence (**DRTB**). Elles sont rapportées à la vitesse de mort des feuilles par les ratios racines sur feuilles (**RLR**):

$$DRT1 = RLR * DLV1$$

$$DRT2 = RLR * DLV2$$

$$DRT3 = WRT * PERDL * RLR * \left(1 - \frac{NCRT - RNCRT}{NMAXRT - RNCRT + 1.E9}\right)$$

$$DRTB = RLR * DLVB$$

Les poids de matière sèche des feuilles mortes (**WLVD**, kgDMha<sup>-1</sup>), des tiges mortes (**WSTD**) et des racines mortes (**WRTD**) sont obtenus par l'intégration des vitesses (**Dxx**).

## 2.10. L'EXTENSION ET LA DISTRIBUTION DE RACINES

La vitesse d'extension des racines dépend du stade phénologique de la culture et de l'humidité du sol (Keulen, 1975). Dans le modèle de simulation, la vitesse d'extension verticale des racines (**RRD**, cm jr<sup>-1</sup>) est calculée par la vitesse potentielle d'extension verticale des racines (**RGM**, cm jr<sup>-1</sup>) multipliée par la valeur du facteur de réduction du déficit hydrique (**RED**) si **RED** est inférieur à 0.75 et multipliée par 0,15 si **RED** est supérieur à 0.75. L'extension verticale de racines s'arrête si la fraction de distribution des assimilates aux racines (**FRT**) est 0, si les racines sont arrivées à une couche avec **WCREL(IN)** égal à 0 (**WCACT(IN)** inférieur à **WCWILT(IN)**), à la profondeur maximale de sol (**RDMSOL**, cm) ou à la profondeur maximale d'enracinement (**RDMCR**, cm) (bloc 2710). **IN** est la couche la plus profonde où les racines se trouvent. La profondeur d'enracinement (**RD**, cm) est obtenue par l'intégration de la vitesse d'extension verticales des racines (**RRD**) (bloc 3410):

$$RD = \text{INTGRL} ( RD , RRD , DELT ) \quad (2.21)$$

Le bloc 3440 du sous-programme C.FOR appelle le sous-programme RTDENS.FOR qui calcule la largeur des racines par couche (**RW(I)**, cm<sup>root-hori</sup>), la densité uniforme des racines et celle non-uniforme (respectivement, **LRV(I)** et **ALRV(I)**, cm<sup>root</sup> cm<sup>-3</sup>sol). **RW(I)** (bloc 3110) est calculée de la même façon que dans l'initialisation (cf. Eq. 2.1); la valeur maximale de **RW(I)** (bloc 3110) est égale à la moitié de l'espacement sur les lignes (**ROWDIS**, cm); à ce moment **ALRV(I)** devient égal à **LRV(I)**. Les nouvelles densités des racines de chaque couche dépendent de la quantité des racines poussées et mortes et de l'humidité du sol. La méthode ressemble à celle décrite dans l'initialisation. D'abord, la densité totale des racines poussées et celle des racines mortes (**LNULLG** et **LNULLD**, cm<sup>root</sup> cm<sup>-3</sup>sol) sont calculées en utilisant la quantité des racines poussées et mortes (respectivement **GRT** et **DRT** multiplié par **DELT**, kgDM ha<sup>-1</sup>), comme suit (bloc 3200):

$$LNULLG = ( GRT * DELT ) * SPRTL * LABDA * 0.001 \quad (2.22)$$

$$LNULLD = ( DRT * DELT ) * SPRTL * LABDA * 0.001$$

**LNULLG** est subdivisée (bloc 3300) parmi les couches humides (**IFLAGM(I)=1**, ce qui veut dire **WCACT(I) > WCWILT(I)**), en utilisant la même fonction exponentielle négative de la profondeur utilisée dans l'initialisation (cf. Eqs. 2.2 et 2.3). **LNULLD** est subdivisée d'abord parmi les couches sèches (**IFLAGM(I)=0**) en utilisant la densité des racines mortes (**DLRV(I)**, cm<sup>root</sup> cm<sup>-3</sup>sol) (bloc 3400), mais parmi les couches humides si toutes les couches ont une humidité actuelle plus élevée que celle au point de flétrissement (bloc 3500). Si **LRV(I)** d'une couche devient négative sa valeur est mise à 10% de sa valeur originale; le restant de la densité totale des racines mortes (90%) est diminué dans les couches les plus profondes, résultat d'une profondeur d'enracinement moins profonde. Le calcul des densités non-uniformes des racines par couche (**ALRV(I)**, cm<sup>root</sup> cm<sup>-3</sup>sol) est effectué de la même façon que dans l'initialisation (cf. Eq. 2.4).

La quantité des racines mortes par couche par jour (**DMDRT(I)**, kgDM ha<sup>-1</sup> jr<sup>-1</sup>) est calculée en fonction de la densité des racines mortes (**DLRV(I)**, cm<sup>root</sup> cm<sup>-3</sup>sol) et de la longueur racinaire spécifique (**SPRTL**, cm<sup>root</sup> g<sup>-1</sup>root), comme suit:

$$DMDRT(I) = \frac{DLRV(I) * THCKN(I) * 1000}{SPRTL * DELT} \quad (2.23)$$

Le carbone et l'azote des racines mortes sont convertis en résidus (bloc 3450 dans le sous-programme C.FOR); la quantité d'azote des racines mortes (**NDRT(I)**, kgN ha<sup>-1</sup> jr<sup>-1</sup>) est déterminée en multipliant **DMDRT(I)** par le taux d'azote des racines et celle du carbone des racines mortes (**CDRT(I)**, kgC ha<sup>-1</sup> jr<sup>-1</sup>) est déterminée en supposant un

taux de carbone de 50%. Ensuite, le rapport du carbone sur l'azote des racines mortes (**CNDRT**,  $\text{kgC kg}^{-1}\text{N}$ ) est calculé.

## 2.11. LA DISTRIBUTION D'AZOTE

La vitesse totale d'absorption de l'azote de la culture (**NUPTR**,  $\text{kgN ha}^{-1} \text{jr}^{-1}$ ) est divisée parmi les feuilles (**NUPLV**,  $\text{kgN ha}^{-1} \text{jr}^{-1}$ ), les tiges (**NUPST**), les panicules (**NUPCO**) et les racines (**NUPRT**) selon la demande journalière d'azote de ces organes (respectivement **NDEMLV** ( $\text{kgN ha}^{-1} \text{jr}^{-1}$ ), **NDEMST**, **NDEMCO** et **NDEMRT**), relative à la demande journalière du matériau végétatif (**NDEMVM**,  $\text{kgN ha}^{-1} \text{jr}^{-1}$ ) (bloc 3310):

$$\text{NUP}_{xx} = \frac{\text{NDEM}_{xx}}{\text{NDEMVM} + 1 \text{E}-09} * \text{NUPTR} \quad \text{avec } xx = \text{LV, ST, RT et CO} \quad (2.24)$$

La demande journalière d'azote des organes (**NDEM..**,  $\text{kgN ha}^{-1} \text{jr}^{-1}$ ) est calculée (bloc 2830) en multipliant le poids de matière sèche des organes (**W..**,  $\text{kgDM ha}^{-1}$ ) et la vitesse de croissance des organes (**G..**,  $\text{kgDM ha}^{-1} \text{d}^{-1}$ ) moins la vitesse de mortalité des organes (**D..**,  $\text{kgDM ha}^{-1} \text{d}^{-1}$ ) avec la concentration maximale d'azote des organes (**NMAX..**,  $\text{kgN kg}^{-1}\text{DM}$ ), qui est fonction du stade de développement (bloc 2810), moins la quantité d'azote déjà dans les organes (**N..**,  $\text{kgN kg}^{-1}\text{DM}$ ). La demande d'azote de la culture est égale à la demande journalière du matériau végétatif (**NDEMVM**), étant donné que l'azote nécessaire pour les grains migrera selon la formule:

$$\text{NDEM}_{xx} = \frac{\text{NMAX}_{xx} * (\text{W}_{xx} + (\text{G}_{xx} * \text{DEL T} - \text{D}_{xx})) - \text{N}_{xx}}{\text{DEL T}} \quad \text{avec } xx = \text{LV, ST, RT et CO}$$

$$\text{NDEMVM} = \text{NDEMLV} + \text{NDEMST} + \text{NDEMCO} + \text{NDEMRT} \quad (2.25)$$

L'azote pour les grains vient de la translocation de l'azote du matériau végétatif. L'accumulation journalière d'azote dans les grains (**NACGR**,  $\text{kgN ha}^{-1} \text{jr}^{-1}$ , bloc 2860) est le minimum entre la vitesse potentielle d'accumulation de l'azote des grains individuels (la demande journalière d'azote des grains **NDEMGR**, calculée de la même façon que pour les autres organes (cf. Eq. 2.25)) et la vitesse d'approvisionnement des plantes en azote (l'offre: **NSUPGR**,  $\text{kgN ha}^{-1} \text{jr}^{-1}$ ). **NSUPGR** est calculé (bloc 2850) en utilisant la quantité potentielle de translocation de l'azote du matériau végétatif (**ATNTOT**,  $\text{kgN ha}^{-1}$ ) divisée par le coefficient de temps pour la translocation d'azote du matériau végétatif aux grains (**TCNTR**,  $\text{jr}^{-1}$ ) et corrigée par la température (**TEFF**, cf. paragraphe 2.6):

$$\text{NSUPGR} = \frac{\text{ATNTOT}}{\text{TCNTR}} * \text{TEFF} \quad (2.26)$$

**ATNTOT** est la somme des quantités potentielles de translocation de l'azote des organes (les feuilles (**ATNLV**,  $\text{kgN ha}^{-1}$ ), les tiges (**ATNST**), les panicules (**ATNCO**) et les racines (**ATNRT**)); elles sont calculées avec la quantité d'azote déjà dans les organes (**Nxx**,  $\text{kgN ha}^{-1}$ ), moins les poids de matière sèche des organes (**Wxx**,  $\text{kgDM ha}^{-1}$ ) multipliés par les concentrations d'azote non-mobilisable des organes (**RNCxx**,  $\text{kgN kg}^{-1}\text{DM}$ ) (bloc 2840):

$$\text{ATN}_{xx} = \text{N}_{xx} - \text{W}_{xx} * \text{RNC}_{xx} \quad \text{avec } xx = \text{LV, ST, RT et CO} \quad (2.27)$$

L'accumulation d'azote dans les grains (**NACGR**) est divisée entre les feuilles (**NTRLV**,  $\text{kgN ha}^{-1} \text{jr}^{-1}$ ), les tiges (**NTRST**), les panicules (**NTRCO**) et les racines (**NTRRT**) selon les quantités potentielles de translocation de

l'azote des organes ( $ATNT_{xx}$ ,  $kgNha^{-1}jr^{-1}$ ) relatives à celle du matériau végétatif ( $ATNTOT$ ) (bloc 2870):

$$NTR_{xx} = \frac{ATN_{xx}}{ATNTOT + 1E-09} * NACGR \quad \text{avec } xx = LV, ST, RT \text{ et } CO \quad (2.28)$$

Les vitesses de perte d'azote à cause de la mort des feuilles ( $NLOLVD$ ,  $kgNha^{-1}jr^{-1}$ ), des tiges ( $NLOSTD$ ) et des racines ( $NLORTD$ ) sont égales (bloc 2890) à la vitesse de mortalité d'organe ( $D_{xx}$ ,  $kgDMha^{-1}jr^{-1}$ ) (cf. paragraphe 2.9) multipliées par le taux d'azote de l'organe mort ( $NC_{xx}$ ) pour la perte due au déficit hydrique ou à une surface foliaire élevée pour les feuilles et les tiges:

$$NLO_{xx}D = NC_{xx} * D_{xx} \quad \text{avec } xx = LV \text{ et } ST \quad (2.29)$$

et multipliées par les concentrations d'azote non-mobilisable des organes ( $RNC_{xx}$ ) pour la perte due au manque d'azote des feuilles ou celle due à la sénescence de l'organe:

$$NLO_{xx}D = RNC_{xx} * D_{xx} \quad \text{avec } xx = LV, ST \text{ et } RT \quad (2.30)$$

Les quantités d'azote des feuilles mortes ( $NLVD$ ,  $kgNha^{-1}$ ), des tiges mortes ( $NSTD$ ) et des racines mortes ( $NRTD$ ) sont obtenues par l'intégration des vitesses ( $NLO_{xx}D$ ). Finalement (bloc 2900), la demande journalière de la culture ( $NDEM$ ,  $kgNha^{-1}jr^{-1}$ ) est le minimum entre la demande du matériau végétatif ( $NDEMVM$ ,  $kgNha^{-1}jr^{-1}$ ) et la vitesse maximale d'absorption de l'azote de la culture ( $MXNUPR$ ,  $kgNha^{-1}jr^{-1}$ ).  $MXNUPR$  est fonction de la vitesse potentielle d'absorption de l'azote ( $PNUPR$ ,  $kgNha^{-1}jr^{-1}$ ) et le facteur de conversion des poids de culture à la capacité de racines pour l'absorption d'azote ( $FC$ ,  $kgDMkg^{-1}N$ ):

$$MXNUPR = PNUPR * \left( 1 - \exp^{-0.58 * \frac{WLV + WST + WRT}{FC}} \right) \quad (2.31)$$

## 2.12. LA PRODUCTION DE BIOMASSE

Les poids de matière sèche des différents organes (tiges ( $WST$ ,  $kgDMha^{-1}$ ), racines ( $WRT$ ), réserves ( $WRE$ ), grains ( $WGR$ ), panicules ( $WCO$ )) sont obtenus par l'intégration des vitesses de croissance (cf. paragraphe 2.8) et de mortalité des organes (cf. paragraphe 2.9); celui des feuilles est expliqué dans le paragraphe 2.13. Aussi, les quantités d'azote des différents organes (feuilles ( $NLV$ ,  $kgNha^{-1}$ ), tiges ( $NST$ ), racines ( $NRT$ ), grains ( $NGR$ ), panicules ( $NCO$ ) sont obtenues par l'intégration des vitesses d'absorption, de translocation et de perte d'azote des organes (cf. paragraphe 2.11).

## 2.13. LE DÉVELOPPEMENT ET L'AGE DES FEUILLES

Chaque jour, le poids de matière sèche des feuilles vivantes ( $LVWEIG(J)$ ,  $kgDMha^{-1}$ ), celui total des feuilles ( $LVTOTW(J)$ ,  $kgDMha^{-1}$ ), la surface foliaire spécifique ( $LVSLA(J)$ ,  $ha kg^{-1}DM$ ) et l'âge des feuilles ( $LVAGE(J)$ ,  $^{\circ}C jr$ ) sont transportés dans une classe plus élevée (de  $(J-1)$  à  $(J)$ ). Le poids de matière sèche des feuilles vivantes de la classe 1 ( $LVWEIG(1)$ ,  $kgDMha^{-1}$ ) et celui total des feuilles de la classe 1 ( $LVTOTW(1)$ ,  $kgDMha^{-1}$ ) sont augmentés par la vitesse de croissance des feuilles ( $GLV$ ) moins le poids qui est déjà transporté à la classe 2 (sauf le premier jour). La surface foliaire spécifique dans la première classe ( $LVSLA(1)$ ) et l'âge des feuilles dans la première classe ( $LVAGE(1)$ ) sont initialisés de nouveau. La surface foliaire spécifique ( $SLA$ ,  $ha kg^{-1}DM$ ) est une fonction du stade développement. L'âge des feuilles est augmenté avec la température moyenne

moins une température de base pour l'activité des feuilles (**TBASEL**, °C). Le poids total de matière sèche des feuilles vivantes (**WLV**, kgDM ha<sup>-1</sup>), l'indice de la surface foliaire vivante (**LAI**, ha ha<sup>-1</sup>) et celui total (**LAITOT**, ha ha<sup>-1</sup>) sont intégrés. En somme, le nombre des classes d'âge des feuilles (**IC**) est augmenté chaque jour.

## 2.14. LES CONDITIONS TERMINALES

Il y a quatre conditions terminales qui définissent soit la fin de la simulation dans sa globalité (**TERMNL** est vrai) soit uniquement la fin de la croissance de la culture (**TERMC** est vrai). **TERMNL** est valable si on simule seulement une année (**ICONT** égal à 0); à l'inverse (**ICONT** égal à 1) aussi **TERMC** est valable et l'exécution de la simulation est pour plusieurs années. Les quatre conditions terminales pour le sous-programme de croissance (C.FOR) sont (i) si avant la floraison 90% des feuilles ou (ii) 90% des tiges meurent suite à un déficit hydrique, (iii) si la période de déficit d'eau (**IDRM**, jr) est supérieure à une période maximale (**IDRMC**, jr), ou (iv) si **AMAX** est inférieur ou égal à 0. Normalement, la simulation de la croissance de culture se termine si le stade de développement est égal à la maturité (**DVS=2**). Si **TERMNL** est vrai la simulation, dans son ensemble, s'arrête et si **TERMC** est vrai la simulation de la croissance de culture (C.FOR) s'arrête mais celle des autres sous-programmes continue. En ce dernier cas, les racines sont converties en résidus (bloc 3550) de la même façon que dans le paragraphe 2.10 (cf. eq. 2.23).

### 3. LE SOUS-PROGRAMME DU BILAN HYDRIQUE DE SOL

Le sous-programme WATER.FOR décrit le bilan hydrique de sol. Le paramètre **IPRLEV** détermine le niveau de production de la simulation. En cas d'une production déterminée par l'eau ou celle déterminée par l'azote (**IPRLEV** = 2 ou 3), le sous-programme WATER.FOR calcule le bilan d'eau du sol. Le bilan d'eau est l'ensemble de tous les processus qui contribuent à la variation du stock d'eau dans le sol. Dans chaque couche du sol, il est calculé par un simple suivi du flux d'input de l'eau (infiltration de l'eau: pluviométrie journalière plus ruissellement latéral vers une surface attenante ("run-on") moins celui latéral d'une surface attenante ("run-off") et du flux d'output de l'eau (évaporation, transpiration, et drainage vertical); il repose sur le principe de "Tipping bucket" (seaux débordants).

#### 3.1. LES CONDITIONS INITIALES

Les différents horizons du profil, avec profondeur **PRHOR(I)** (cm) sont subdivisés en un certain nombre de couches homogènes (**ILAYER**) d'une épaisseur **THCKN(I)** (cm) (bloc 1220) avec la profondeur maximale du sol (**RDMSOL**, cm) égale à la profondeur du dernier horizon (bloc 1210). La classe texturale des couches (**TEXTUC(I)**) est prise égale à celle des horizons correspondants (**TEXTUH(I)**, bloc 1230).

Les caractéristiques des classes texturales du sol (**ITEXCL(I)**), respectivement le contenu volumétrique de l'humidité à la saturation de la couche (I) de sol (**WCMAX(I)**,  $\text{cm}^3\text{H}_2\text{O cm}^{-3}\text{sol}$ ), celui à la capacité au champ (**WCFLDC(I)**,  $\text{cm}^3\text{H}_2\text{O cm}^{-3}\text{sol}$ ), celui au point de flétrissement permanent (**WCWILT(I)**,  $\text{cm}^3\text{H}_2\text{O cm}^{-3}\text{sol}$ ) et celui à l'air sec (**WCAIR(I)**,  $\text{cm}^3\text{H}_2\text{O cm}^{-3}\text{sol}$ ), sont définies en utilisant le contenu volumétrique de l'humidité du sol en fonction du pF (**SMTBx**) pour une classe texturale indiquée (**x**) (bloc 1240). La profondeur au milieu de chaque couche est indiquée par **DEPTH(I)** (cm) et celle en bas de chaque couche par **LOWER(I)** (cm); elles sont déterminées dans le bloc 1250. La profondeur de labour (**PLAYER**, cm) dépend de l'indice de labour (**IROUGH**, cf. paragraphe 3.2.1); pour une surface très rugueuse (**IROUGH=3**), la valeur de **PLAYER** est égal à la profondeur de la première classe texturale avec un maximum de 15 cm (bloc 1260). Dans le bloc 1270, les contenus volumétriques de l'humidité initiale des couches (I) de sol (**WCINI(I)**,  $\text{cm}^3\text{H}_2\text{O cm}^{-3}\text{sol}$ ) sont calculés en fonction de la profondeur et de la classe texturale.

En cas d'une production potentielle (**IPRLEV** égal à 1), le sous-programme tient le sol à la capacité au champ (bloc 1310): le contenu volumétrique de l'humidité actuelle de la couche (I) de sol (**WCACT(I)**,  $\text{cm}^3\text{H}_2\text{O cm}^{-3}\text{sol}$ ) est égal à celui à la capacité au champ (**WCFLDC(I)**), et l'humidité relative de la couche (I) de sol (**WCREL(I)**) est en permanence égale à la valeur 1. Le logarithme du potentiel capillaire (**PF(I)**) est égal au pF de la capacité au champ. Dans l'autre cas, **IPRLEV** supérieur à 1 (production déterminée par l'eau et l'azote), les variables initiales sont calculées. Dans chaque couche, le contenu volumétrique de l'humidité actuelle de la couche (I) de sol (**WCACT(I)**), est établi à celui de l'humidité initiale de la couche (I) de sol (**WCINI(I)**,  $\text{cm}^3\text{H}_2\text{O cm}^{-3}\text{sol}$ ), et il correspond à une échelle relative **WCREL(I)** et **RELWC(I)** selon les formules suivantes:

$$\text{WCREL(I)} = \frac{\text{WCACT(I)} - \text{WCWILT(I)}}{\text{WCFLDC(I)} - \text{WCWILT(I)}} \quad (3.1)$$

$$\text{RELWC(I)} = \frac{\text{WCACT(I)} - \text{WCAIR(I)}}{\text{WCFLDC(I)} - \text{WCAIR(I)}}$$

**WCREL(I)** et **RELWC(I)** égaux à 1 sont définis comme la capacité au champ, **WCREL(I)** égal à 0 comme le



point de flétrissement permanent et **RELWC(I)** égal à 0 comme l'air sec. Le logarithme du potentiel capillaire (**PF(I)**) est déterminé en fonction du contenu volumétrique de l'humidité du sol (**PFTBx**) pour une classe texturale indiquée (x).

## 3.2. LE CHANGEMENT DU STOCK D'HUMIDITE

### 3.2.1. L'infiltration d'eau

Deux types de ruissellement ont été distingués: le ruissellement latéral vers une surface attenante ("run-on") ou celui à partir d'une surface attenante ("run-off"). La fraction de la pluviométrie journalière issue de la surface "run-on" (**FSRON**) dépend de la position sur la toposéquence (bloc 2110) et donc la pluviométrie journalière plus "run-on" (**LRAIN**,  $\text{mmH}_2\text{O jr}^{-1}$ ) est égale à:

$$\text{LRAIN} = \text{FSRON} * \text{RAIN} \quad (3.2)$$

avec **RAIN** égal à la pluviométrie journalière ( $\text{mmH}_2\text{O jr}^{-1}$ ).

La surface "run-off" (quantité d'eau qui n'infiltré pas dans la première couche de sol (**SRO**,  $\text{mmH}_2\text{O jr}^{-1}$ )) est calculée dans le sous-programme RUNOFF.FOR, basée sur la théorie de Breman & Ridder (1991). **SRO** contient deux composantes: la capacité de stockage d'eau à la surface (**SS**,  $\text{mmH}_2\text{O jr}^{-1}$ ) et l'infiltration maximale d'une pluie (**INFMX**,  $\text{mmH}_2\text{O jr}^{-1}$ ). La première composante (**SS**) est calculée dans le sous-programme WATER.FOR et elle est le maximum entre la capacité de stockage d'eau à la surface du sol à cause de l'aménagement (diguettes et/ou billons) et celle à cause du labour (bloc 1400). Chaque indice de l'aménagement (**ITIL**) correspond à une certaine capacité de stockage d'eau à la surface en fonction de la pente du terrain; **SSS** ( $\text{mmH}_2\text{O jr}^{-1}$ ) pour un sol sans diguettes (**ITIL=0**), **SSDS** pour un sol avec diguettes simples (**ITIL=1**), **SSBS** pour les billons simples (**ITIL=2**), **SSDB** pour un sol avec diguettes et billons simples (**ITIL=3**), et **SSBC** pour un sol avec billons cloisonnés (**ITIL=4**). Aussi chaque indice de labour (**IROUGH**) correspond à une certaine capacité destockage d'eau à la surface en fonction de la pente du terrain : **SSS** ( $\text{mmH}_2\text{O jr}^{-1}$ ) pour un sol sans labour (**IROUGH=1**), **SSL1** pour un sol avec 5 cm de labour (**IROUGH=2**), et **SSL2** pour 10 cm de labour (**IROUGH=3**).

Tableau 3.1. Les quatre classes de l'intensité de la pluie (INTy(x), $\text{mm h}^{-1}$ ) pour les trois catégories de pluie.				
Les catégories de pluie (y)	les classes de l'intensité de pluie (x)			
< 10 mm	3	8	18	32
10 - 20 mm	5	18	37	61
> 20 mm	7	34	62	116

La deuxième composante, l'infiltration maximale d'une pluie (**INFMX**), est calculée dans le sous-programme RUNOFF.FOR. Premièrement, les catégories y de la pluviométrie journalière plus "run-on" (**LRAIN**) sont déterminées: inférieure à 10  $\text{mmH}_2\text{O}$ , entre 10 et 20  $\text{mmH}_2\text{O}$  et supérieure à 20  $\text{mmH}_2\text{O}$ . Chaque catégorie y est répartie en quatre classes (x) de l'intensité (cf. tableau 3.1) et quatre durées de la pluie (**DUREEx**,  $\text{min jr}^{-1}$ ) sont déterminées en divisant la pluviométrie journalière plus "run-on" (**LRAIN**,  $\text{mmH}_2\text{O jr}^{-1}$ ) avec l'intensité de la pluie (**INTy(x)**,  $\text{mmH}_2\text{O h}^{-1}$ ) (bloc 2300):

$$\text{DUREEx} = \frac{60 * \text{LRAIN}}{\text{INTy(x)}} \quad (3.3)$$

Quatre infiltrations maximales d'une pluie (**INFMXx**,  $\text{mmH}_2\text{O jr}^{-1}$ ) sont calculées en multipliant la racine carrée de **DUREEx** par la capacité d'absorption d'eau (**SORP**,  $\text{mmH}_2\text{O min}^{-1/2}$ ). **SORP** est fonction de la distribution de

particules (**SORP0** (bloc 1350, WATER.FOR), de la capacité d'absorption d'eau aux conditions de référence,  $\text{mmH}_2\text{O min}^{-1/2}$ ), du contenu volumétrique de l'humidité actuelle de la couche (1) de sol (**WCACT**,  $\text{cm}^3\text{H}_2\text{O cm}^{-3}\text{sol}$ ) et de celui à la saturation (**WCMAx**,  $\text{cm}^3\text{H}_2\text{O cm}^{-3}\text{sol}$ ) (bloc 2200):

$$\text{SORP} = \text{SORP0} * \left(1 - \frac{\text{WCACT}}{\text{WCMAx}}\right) \quad (3.4)$$

Par la suite, le "run-off" de chaque classe (**RUNOFx**,  $\text{mmH}_2\text{O jr}^{-1}$ ) est calculé (bloc 2500):

$$\text{RUNOFx} = \text{LRain} - \text{INFMXx} - \text{SS} \quad (3.5)$$

et la surface "run-off" moyenne (**SRO**,  $\text{mmH}_2\text{O jr}^{-1}$ ) est déterminée (bloc 2600).

La pluviométrie effective par jour (**LRAEFF**,  $\text{cm}^3\text{H}_2\text{O cm}^{-2}\text{sol jr}^{-1}$ ) est calculée par la pluviométrie journalière plus "run-on" (**LRain** en  $\text{cm}^3\text{H}_2\text{O cm}^{-2}\text{sol jr}^{-1}$ ) moins le "run-off" (**SRO** en  $\text{cm}^3\text{H}_2\text{O cm}^{-2}\text{sol jr}^{-1}$ ); l'infiltration d'eau dans la première couche de sol (**FLOWW(1)**,  $\text{cm}^3\text{H}_2\text{O cm}^{-2}\text{sol}$ ) est égale à **LRAEFF** multiplié par **DELT**.

### 3.2.2. L'évaporation du sol

La vitesse d'évaporation du sol (**ESOIL**,  $\text{cm}^3\text{H}_2\text{O cm}^{-2}\text{sol jr}^{-1}$ ) est calculée avec le sous-programme EVSOIL.FOR. L'évaporation est la perte d'eau sous forme de vapeur venant de la surface du sol, et est gouvernée par la vitesse potentielle d'évaporation en surface libre de l'eau (**E0**,  $\text{cm}^3\text{H}_2\text{O cm}^{-2}\text{sol jr}^{-1}$ ) calculée en utilisant l'équation de Penman. La vitesse maximale d'évaporation (**EVMAX**,  $\text{cm}^3\text{H}_2\text{O cm}^{-2}\text{sol jr}^{-1}$ ) dépend de **E0** et du degré de la couverture du sol (**LAITOT**):

$$\text{EVMAX} = \text{E0} * \exp^{(-0.5 * \text{LAITOT})} \quad (3.6)$$

et la vitesse actuelle d'évaporation (**ESOIL**,  $\text{cm}^3\text{H}_2\text{O cm}^{-2}\text{sol jr}^{-1}$ ) est déterminée par **EVMAX** et par la fonction **PDRYTB** qui décrit le facteur de réduction pour l'évaporation de sol en fonction du pF de la première couche (bloc 2000). **ESOIL** est distribuée entre les couches (**RESOIL(I)**,  $\text{cm}^3\text{H}_2\text{O cm}^{-3}\text{sol jr}^{-1}$ ) en supposant que les couches se sèchent jusqu'à **WCAIR(I)**, en commençant par les couches les moins profondes (bloc 2200). De plus, la texture du sol est importante et est associée au facteur **PROP** (m) qui règle la distribution de l'évaporation du sol sur le profil de sol (bloc 2100).

### 3.2.3. La percolation

La percolation d'eau entre les couches (**FLOWW(I)**,  $\text{cm}^3\text{H}_2\text{O cm}^{-2}\text{sol}$ ) dépend de la capacité de rétention en eau d'une couche de sol (**CAP**,  $\text{cm}^3\text{H}_2\text{O cm}^{-2}\text{sol}$ ). Le degré maximal de remplissage d'une couche de sol (**FRAC**) dépend de la sécheresse de ce sol (**WCACT(I)**). Si **WCACT(I)** est inférieur à **WCWILT(I)** (un sol très sec) le degré maximal de remplissage est seulement 0,75 et **CAP** est égal à 75% du contenu volumétrique de l'humidité à la capacité au champ; dans le cas inverse, **WCACT(I)** supérieur à **WCWILT(I)**, **FRAC** est 1,0. Si **CAP** est inférieur au flux d'eau entrant dans la couche I (**FLOWW(I)**) moins la contribution de la couche I à l'évaporation et à la transpiration (**RESOIL(I)** et **TRR(I)**,  $\text{cm}^3\text{H}_2\text{O cm}^{-3}\text{sol jr}^{-1}$ ), la couche se remplit jusqu'à la capacité au champ multipliée par le degré maximal de remplissage et le surplus d'eau est percolé dans la couche plus profonde (**FLOWW(I+1)**,  $\text{cm}^3\text{H}_2\text{O cm}^{-2}\text{sol}$ ):

$$\text{FLOWW(I+1)} = \text{FLOWW(I)} - (\text{RESOIL(I)} + \text{TRR(I)}) * \text{DELT} * \text{THCKN(I)} - \text{CAP} \quad (3.7)$$

Dans le cas inverse, la couche se remplit avec toute l'eau disponible de l'infiltration et la percolation d'eau dans la couche plus profonde (**FLOWW(I+1)**) est égale à 0. Le nouveau niveau du contenu volumétrique de l'humidité actuelle des couches de sol (**WCACT(I)**), l'humidité relative (**WCREL(I)**) et le logarithme du potentiel capillaire (**PF(I)**) sont alors calculés (bloc 3130).

### 3.2.4. Le drainage

Le drainage d'eau du sol (**RDRAIN**,  $\text{cm}^3\text{H}_2\text{O cm}^{-2}\text{sol jr}^{-1}$ ) est égal à la percolation d'eau de la dernière couche (**FLOWW(ILAYER+1)**,  $\text{cm}^3\text{H}_2\text{O cm}^{-2}\text{sol}$ ) divisée par **DELT**:

$$\text{RDRAIN} = \text{FLOWW}(\text{ILAYER} + 1) / \text{DELT} \quad (3.8)$$

### 3.2.5. La redistribution capillaire

Les redistributions capillaires d'eau parmi les couches dues aux gradients du potentiel capillaire sont calculées en déterminant d'abord, le pF moyen de deux couches successives (**PFMEAN(I)**) avec leurs contenus volumétriques moyens de l'humidité actuelle de deux couches (**WCMEAN(I)** et **WCMEAN(I+1)**). La redistribution capillaire d'une couche (**CAPFLO(I)**,  $\text{cm}^3\text{H}_2\text{O cm}^{-2}\text{sol}$ ) est la différence entre **WCMEAN(I)** et **WCACT(I)** multiplié par l'épaisseur de la couche (**THCKN(I)**) et par un facteur de réduction en fonction de **RELWC (PFLF)**:

$$\text{CAPFLO}(\text{I}) = (\text{WCMEAN}(\text{I}) - \text{WCACT}(\text{I})) * \text{THCKN}(\text{I}) * \text{PFLF} \quad (3.9)$$

Un signe négatif pour **CAPFLO(I)** signifie que la couche a besoin d'eau (un flux d'eau entrant), un signe positif indique que la couche a un surplus d'eau (un flux d'eau sortant). A la fin, les contenus volumétriques de l'humidité actuelle des deux couches (**WCACT(I)** et **WCACT(I+1)**), les logarithmes du potentiel capillaire des deux couches (**PF(I)** et **PF(I+1)**) et les contenus volumétriques de l'humidité relative des deux couches (**RELWC(I)** et **RELWC(I+1)**), sont mis à jour.

## 3.3. LES CONDITIONS TERMINALES

Il y a deux conditions terminales. La simulation termine si **WCACT(I)** est supérieur au contenu volumétrique de l'humidité à la saturation des couches de sol (**WCMAX(I)**) ou si **WCACT(I)** est inférieur à 75% du contenu volumétrique de l'humidité à l'air sec (**WCAIR(I)**).

## 4. LE SOUS-PROGRAMME DU BILAN D'AZOTE DE SOL

Les sous-programmes SOM.FOR et NITUPT.FOR décrivent le bilan d'azote de sol. En cas d'une production potentielle ou celle déterminée par l'eau, **IPRLEV** est égal à respectivement 1 ou 2, le sous-programme SOM.FOR n'est pas exécuté et le sous-programme NITUPT.FOR détermine seulement la vitesse d'absorption d'azote (**NUPTR**,  $\text{kgN ha}^{-1} \text{jr}^{-1}$ ) qui est égale à la demande d'azote de la culture (**NDEM**,  $\text{kgN ha}^{-1} \text{jr}^{-1}$ ). En cas d'une production déterminée par l'azote (**IPRLEV** = 3) le sous-programme SOM.FOR calcule le bilan d'azote organique de sol (paragraphe 4.1) et le sous-programme NITUPT.FOR calcule le bilan d'azote inorganique de sol (paragraphe 4.2).

### 4.1. L'AZOTE ORGANIQUE

La figure 4.1 montre la représentation schématique de la structure du sous-programme SOM.FOR. La partition principale de la matière organique est sur le matériau ajouté récemment, tel que les résidus de la culture et le fumier, et la matière organique du sol. Les résidus sont subdivisés en trois fractions (décomposable *DPM*, structurale *SPM* et résistante *RPM*); la matière organique du sol est subdivisée en deux fractions (labile *LOM* et stable *SOM*). Toutes les décompositions du matériau sont considérées comme des réactions de premier ordre; ceci suppose que la vitesse de décomposition du matériau est proportionnelle à la quantité du matériau. La figure 4.2 montre la représentation schématique des flux de carbone et d'azote impliqués dans la décomposition. La quantité de carbone du matériau à décomposer est présentée par  $C_x$  ( $\text{kgC ha}^{-1}$ ) et son rapport de carbone sur azote par  $CN_x$  ( $\text{kgC kg}^{-1}\text{N}$ ); la quantité de carbone du matériau à former par  $C_y$  ( $\text{kgC ha}^{-1}$ ) et son rapport de carbone sur azote par  $CN_y$  ( $\text{kgC kg}^{-1}\text{N}$ ). Chaque décomposition du carbone a une vitesse relative de décomposition ( $k_x$ ,  $\text{jr}^{-1}$ ) et un facteur d'efficacité ( $E_x$ , -) se définissant comme la fraction du matériau incorporée dans la biomasse microbienne. Le reste ( $1-E_x$ ) quitte le système sous forme de dioxyde de carbone ( $\text{CO}_2$ ). Les vitesses relatives ( $k_x$ ,  $\text{jr}^{-1}$ ) sont corrigées pour les conditions sub-optimales comme la température et l'humidité du sol (bloc 2100). Les flux d'azote sont supposés être proportionnels aux flux de carbone et dépendent des rapports de carbone sur azote du matériau à décomposer et à former. Si  $1/CN_x > E_x/CN_y$ , une minéralisation nette se présente avec une quantité d'azote en minéralisation ( $\text{kgN ha}^{-1} \text{jr}^{-1}$ ) égale à:

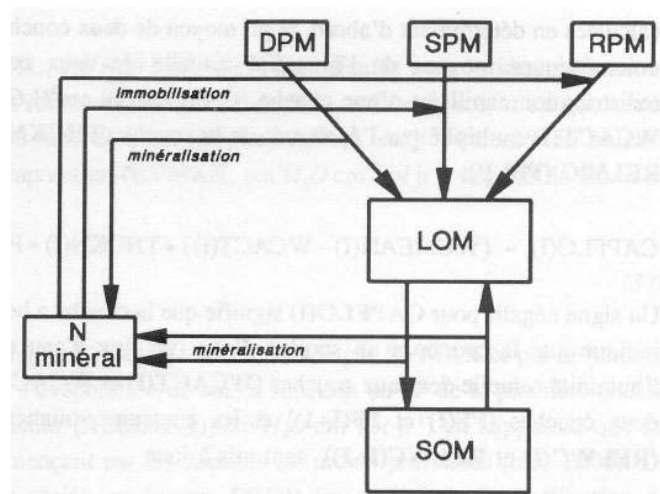


Figure 4.1 Représentation schématique de la structure du sous-programme SOM.FOR.

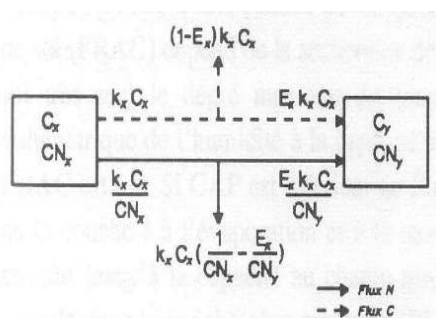


Figure 4.2. Représentation schématique des flux de carbone et d'azote impliqués dans la décomposition

$$k_x * C_x * \left( \frac{1}{CN_x} - \frac{E_x}{CN_y} \right) \quad (4.1)$$

Dans les conditions contraires, l'immobilisation nette est le résultat.

#### 4.1.1. Les conditions initiales

Les pourcentages de carbone et d'azote organique (**PERC(I)** et **PERN(I)**) et les densités apparentes des couches (**RHOD(I)**,  $g_{sol} cm^{-3} sol$ ) sont mis égaux à ceux des horizons correspondants (**PERCH(I)**, **PERNH(I)** et **RHODH(I)**), qui sont les inputs du sous-programme (bloc 1210), et les rapports de carbone sur azote de la matière organique des couches (**CNOM(I)**,  $kgC kg^{-1}N$ ) sont calculés (bloc 1230-1240). **CNOM(I)** a une limite supérieure de 16 et une limite inférieure de 7; si **CNOM(I)** dépasse les limites, **PERN(I)** est adapté. La quantité initiale de carbone organique des couches (**TSOMC(I)**,  $kgC ha^{-1}$ ) est calculée comme suit (bloc 1250):

$$TSOMC(I) = RHOD(I) * THCKN(I) * 100000 * PERC(I) / DELT \quad (4.2)$$

**TSOMC(I)** est multipliée par la fraction initiale de carbone stable de la matière organique (**FSOM(I)**) pour obtenir la quantité de carbone organique stable (**CSOM(I)**,  $kgC ha^{-1}$ ) et le restant est égal à la quantité de carbone organique labile (**CLOM(I)**,  $kgC ha^{-1}$ ). De la même façon, la quantité initiale de carbone des résidus (**PMC(I)**,  $kgC ha^{-1}$ ) est multipliée par les trois fractions initiales de carbone des résidus (respectivement la fraction décomposable **FDC(I)**, structurale **FSC(I)** et résistante **FRC(I)** des couches) pour obtenir la quantité de carbone décomposable des résidus (**CDPM(I)**,  $kgC ha^{-1}$ ), celle de carbone structural des résidus (**CSPM(I)**,  $kgC ha^{-1}$ ) et celle de carbone résistant des résidus (**CRPM(I)**,  $kgC ha^{-1}$ ):

$$C_xPM(I) = F_xC(I) * PMC(I) \text{ avec } x = D, S, \text{ ou } R \quad (4.3)$$

De la même façon que pour **TSOMC(I)**, la quantité initiale d'azote organique des couches (**TSOMN(I)**,  $kgC ha^{-1}$ ) est calculée (bloc 1260):

$$TSOMN(I) = RHOD(I) * THCKN(I) * 100000 * PERN(I) / DELT \quad (4.4)$$

La quantité d'azote organique labile des couches (**NLOM(I)**,  $kgN ha^{-1}$ ) est calculée en divisant **CLOM(I)** par le rapport de carbone sur azote de la matière organique labile (**CNLOM**,  $kgC kg^{-1}N$ ); le restant ( $TSOMN(I) - NLOM(I)$ ) est égal à la quantité d'azote organique stable (**NSOM(I)**,  $kgN ha^{-1}$ ) et le rapport de carbone sur azote de la matière organique stable (**CNSOM(I)**,  $kgC kg^{-1}N$ ) est calculé. La quantité d'azote des résidus (respectivement décomposable **NDPM(I)**, structural **NSPM(I)** et résistant **NRPM(I)** en  $kgN ha^{-1}$ ) est calculée en divisant la quantité de carbone (**CxPM(I)**) par le rapport de carbone sur azote des fractions (**CNxPM**,  $kgC kg^{-1}N$ ):

$$N_xPM(I) = \frac{C_xPM(I)}{CN_xPM(I)} \text{ avec } x = D, S, \text{ ou } R \quad (4.5)$$

Enfin, la couche la plus profonde de labour (**IP**) est déterminée et le pourcentage moyen de matière organique des couches du sol inférieures à 50 cm (**OM50**) est calculé (bloc 1300).

#### 4.1.2. La minéralisation nette

Le rapport de carbone sur azote des racines mortes (**CNDRT(I)**, kgC kg<sup>-1</sup>N), calculé dans le paragraphe 2.10, détermine la partition du carbone sur les trois fractions (**FDMR(I)**, **FSMR(I)** et **FRMR(I)**). La partition suit une courbe de réponse sigmoïde (bloc 2010):

$$FRMR(I) = \frac{0.45 * CNDRT(I)^2}{1200 + CNDRT(I)^2}$$

$$FSMR(I) = \frac{\frac{1}{CNDRT} - \frac{FRMR(I)}{CNRPM} - \frac{1 - FRMR(I)}{CNDPM}}{1 / CNSPM - 1 / CNDPM} \quad (4.6)$$

$$FDMR(I) = 1 - FSMR(I) - FRMR(I)$$

Par conséquent, l'input en carbone de chaque fraction est calculé en multipliant la fraction (**F<sub>x</sub>MR(I)**) par la quantité de carbone des racines mortes d'une couche par jour (**CDRT(I)**, kgC ha<sup>-1</sup> jr<sup>-1</sup>). Chaque matériau a une vitesse relative de décomposition (**KDPM(I)**, **KSPM(I)**, **KRPM(I)**, **KLOM(I)** et **KSOM(I)**, jr<sup>-1</sup>), un facteur d'efficacité de la décomposition (**EDPM**, **ESPM**, **ERPM**, **ELOM** et **ESOM**) et un rapport de carbone sur azote (**CNDPM**, **CNSPM**, **CNRPM**, **CNLOM** et **CNSOM(I)**), et en ce moment la procédure expliquée dans la figure 4.2 est valable. Pour chaque matériau, la vitesse de minéralisation par couche est calculée selon l'équation 4.1, respectivement **MINDPM(I)**, **MINSPM(I)**, **MINRPM(I)**, **MINLOM(I)** et **MINSOM(I)** (kgN ha<sup>-1</sup> jr<sup>-1</sup>) ou la vitesse d'immobilisation par couche, respectivement **MIMDPM(I)**, **MIMSPM(I)**, **MIMRPM(I)**, **MIMLOM(I)** et **MIMSOM(I)** (kgN ha<sup>-1</sup> jr<sup>-1</sup>) (bloc 2200). L'immobilisation d'azote est seulement possible si la quantité d'azote dans une couche est assez élevée. Au cas où la demande (la vitesse totale d'immobilisation par couche **MIM(I)**, (kgN ha<sup>-1</sup> jr<sup>-1</sup>) est supérieure à l'offre (la quantité d'azote disponible par jour (**ANLAY(I)-0.1\*THCKN(I)**)/**DELTA**, (kgN ha<sup>-1</sup> jr<sup>-1</sup>), **MIM(I)** est mis égal à l'offre, en supposant qu'il reste toujours un minimum d'azote minéral de 0.1 kg par centimètre de sol par hectare. Les vitesses d'immobilisation de chaque matériau (**MIM<sub>x</sub>(I)**) sont rendues proportionnelles, comme suit (bloc 2400):

$$MIM_x(I) = \frac{MIM_x(I)}{MIM(I)} \times (ANLAY(I) - 0.1 * THCKN(I)) / DELTA \quad (4.7)$$

avec x = DPM, SPM, RPM, LOM ou SOM

et une nouvelle vitesse relative (**k<sub>x</sub>**) est calculée. Les vitesses totales de minéralisation par couche (**MINZ(I)**, kgN ha<sup>-1</sup> jr<sup>-1</sup>), d'immobilisation par couche (**MIM(I)**, kgN ha<sup>-1</sup> jr<sup>-1</sup>), de minéralisation nette par couche (**NMINR(I)**, kgN ha<sup>-1</sup> jr<sup>-1</sup>) et de minéralisation nette du sol (**NMINRS**, kgN ha<sup>-1</sup> jr<sup>-1</sup>) sont ensuite calculées.

#### 4.1.3. Le labour

Le labour aura lieu si la précipitation cumulée (**TRSEM**, mmH<sub>2</sub>O) est supérieure à une valeur minimale de la précipitation cumulée déterminant le semis (**TRSEM0**) et, en ce moment, le drapeau de labour (**LABRS**) devient vrai. D'abord, les quantités totales de carbone des différentes fractions des résidus et de la matière organique dans les couches du labour (**C<sub>x</sub>PL**, kgC ha<sup>-1</sup>) sont déterminées (bloc 3420):

$$C_{xPL} = C_{xPL} + C_{x(I)} \text{ avec } I = 1, \dots, IP \quad (4.8)$$

avec  $x$  pour les différents matériaux et  $IP$  la couche la plus profonde de labour.  $C_{xPL}$  est partagée proportionnellement sur la couche de labour ( $PLAYER$ , cm) et les quantités de carbone des résidus ( $CDPM(I)$ ,  $CSPM(I)$  et  $CRPM(I)$ ), celles de la matière organique ( $CLOM(I)$  et  $CSOM(I)$ ) et les quantités d'azote des résidus et de la matière organique ( $Nx$ ,  $kgN ha^{-1}$ ) de chaque couche du labour de sol sont recalculées (bloc 3430):

$$C_{x(I)} = \frac{C_{xPL}}{THCKN(I)} * PLAYER \quad (4.9)$$

$$N_{x(I)} = C_{x(I)} / CN_x \text{ avec } I = 1, \dots, IP$$

## 4.2. L'AZOTE INORGANIQUE

Pour décrire le bilan d'azote inorganique, aucune distinction n'est faite entre les différentes formes d'azote inorganique.

### 4.2.1. Les conditions initiales

La quantité initiale d'azote minérale dans les couches de labour du sol ( $ANTOT$ ,  $kgN ha^{-1}$ ) est donnée dans le fichier d'input du sol, et elle est répartie proportionnellement sur les couches de labour ( $ANLAY(I)$ ,  $kgN ha^{-1}$ ). Les valeurs des paramètres d'impédance ( $CF(I)$  et  $WCLOW(I)$ ) dépendent de la classe de texture des couche et sont déterminées dans le bloc 1220.

### 4.2.2. La fertilisation et la déposition atmosphérique

Les numéros de jour de l'application de fertilisation ( $IDOYN(I)$ ,  $I$  maximale est 3) sont déterminés dans le sous-programme C.FOR (bloc 2060) et ils peuvent être fixés ( $IDOYN(I)$  égal au numéro de jour de l'année) ou déterminées par le stade de développement ( $IDOYN(I)$  égal à 0): (i) cas d'une seule application: à  $DVS1$ , (ii) cas de 2 applications: à  $DVS1$  (1<sup>e</sup>) et à  $DVS3$  (2<sup>e</sup>), et (iii) cas de 3 applications: à  $DVS1$  (1<sup>e</sup>), à  $DVS2$  (2<sup>e</sup>) et à  $DVS3$  (3<sup>e</sup>). Au cas où le numéro de jour actuel ( $IDOY$ ) est égal au numéro de jour de l'application ( $IDOYN(I)$ ), la quantité d'azote apportée ( $GIFT$ ,  $kgN ha^{-1}$ ) est mise à la quantité d'azote de cette application ( $ANAP(I)$ ,  $kgN ha^{-1}$ ). Au cas où le compteur  $IT$  est supérieur au nombre des applications d'azote ( $INUMAP$ ), toutes les applications d'azote sont apportées. La quantité d'azote minéral en solution après l'application ( $NO3$ ,  $kgN ha^{-1}$ ) dépend du type d'engrais ( $IFTYPE(I)$ ,  $I$  égal à 4). Les types d'engrais sont solubilisés plus ou moins rapidement suivant leur nature. L'azote est utilisé par la plante sous sa forme nitrique ( $NO_3$ ). Par conséquent les engrais nitriques auront une action plus rapide que les engrais ammoniacaux qui doivent subir une nitrification préalable. Pour tenir compte de cet aspect, la fraction de nitrification d'ammonium en fonction du jour après l'application ( $NITFTB$ , -) est introduite. La quantité d'engrais apportée ( $GIFT$ ) est divisée en deux fractions: (i) la fraction ammoniacale ( $a$ ) qui doit subir une nitrification préalable induisant une quantité d'azote en solution par jour égale à  $NO3N$  ( $a * GIFT * NITFTB$ ,  $kgN ha^{-1}$ ) et (ii) la fraction nitrique ( $1-a$ ) qui est en solution dans un jour  $NO3F$  ( $(1-a) * GIFT$ ,  $kgN ha^{-1}$ ). La quantité d'azote minéral en solution après l'application ( $NO3$ ,  $kgN ha^{-1}$ ) est égale à la somme des deux ( $NO3N + NO3F$ ) (bloc 2070).

La déposition atmosphérique est calculée en multipliant la concentration en azote des eaux de pluies ( $NRAIN$ ,  $kgN cm^{-3} H_2O$ ) (déposition humide et sèche) avec l'infiltration d'eau dans la première couche de sol ( $FLOWW(I)$ ,  $cm^3 H_2O cm^{-2} sol$ ).  $NO3$  aussi bien que la déposition atmosphérique, sont apportés à la première couche (Cf. paragraphe 4.2.4).

### 4.2.3. L'absorption d'azote

L'absorption d'azote par sa diffusion vers les racines est relative au coefficient de diffusion de l'azote (**DIF(I)**,  $\text{cm}^2 \text{jr}^{-1}$ ) (Willigen & Noordwijk, 1987), et ce coefficient est calculé en multipliant le coefficient de diffusion de l'azote dans l'eau libre (**D0**,  $\text{cm}^2 \text{jr}^{-1}$ ) avec **WCACT(I)** et le facteur d'impédance (**FIMP**, -) (bloc 2200):

$$\text{DIF(I)} = \text{D0} * \text{WCACT(I)} * \text{FIMP} \quad (4.10)$$

**FIMP** est fonction de l'humidité actuelle (Willigen & Noordwijk, 1987); au cas où **WCACT(I)** est supérieur au contenu volumétrique de l'humidité du sol à l'intersection de l'axe des X (**WCLOW(I)**,  $\text{cm}^3 \text{H}_2\text{O cm}^{-3} \text{sol}$ ), **FIMP** dépend linéairement de **WCACT(I)**:

$$\text{FIMP} = \text{CF1(I)} * \text{WCACT(I)} + \text{CF2(I)} \quad (4.11)$$

avec **CF(I)** ( $\text{cm}^3 \text{sol cm}^{-3} \text{H}_2\text{O}$ ) la pente de relation entre **WCACT(I)** et **FIMP**; **CF2(I)** l'interception de l'axe des Y de la relation. Dans le cas contraire **FIMP** est égal à:

$$\text{FIMP} = \frac{\text{CF1(I)} * \text{WCACT(I)} + \text{CF2(I)}}{\text{WCLOW(I)}} * \text{WCACT(I)} \quad (4.12)$$

La vitesse journalière d'absorption d'azote (**NUPTR**,  $\text{kgN ha}^{-1} \text{jr}^{-1}$ ) est calculée, seulement au cas où la profondeur d'enracinement (**RD**, cm) et la demande journalière d'azote de la culture (**NDEM**,  $\text{kgN ha}^{-1} \text{jr}^{-1}$ ) sont supérieures à 0 (bloc 2300), dans le sous-programme UPTAKE.FOR. Une description détaillée est présentée par Willigen & Noordwijk (1987). Le modèle suppose une distribution uniforme des racines à l'intérieur d'une couche mais une distribution non-uniforme des racines verticales. La vitesse d'absorption de l'azote est traitée dans les lignes suivantes. D'abord, la vitesse potentielle d'absorption d'azote des couches de sol (**PUPT(I)**,  $\text{mgN cm}^{-3} \text{sol jr}^{-1}$ ) est calculée (bloc 2230) en utilisant la densité des racines de la couche (**ALRV(I)**), le flux d'eau résultant de la transpiration, le coefficient de diffusion (**DIF(I)**) et la concentration d'azote dans la solution de sol (**NCONC(I)**,  $\text{mgN cm}^{-3} \text{sol}$ ). La vitesse requise d'absorption d'azote (**NREQ**,  $\text{mgN cm}^{-2} \text{sol jr}^{-1}$ ) est égale à **NDEM** (divisé par 100 pour avoir les mêmes unités) et la vitesse requise d'absorption d'azote par unité de racine (**RUPTM**,  $\text{mgN cmroot jr}^{-1}$ ) est égale à **NREQ** divisé par la longueur totale des racines. Au cas où l'offre (la vitesse potentielle, **PUPT(I)**) est inférieure à la demande (**RUPTM\*LRV(I)**), la vitesse d'absorption d'azote par couche (**UP(I)**,  $\text{mgN cm}^{-3} \text{sol jr}^{-1}$ ) est égale à l'offre (**PUPT(I)**); à ce moment le drapeau **IFLAGN(I)** est mis à 1 indiquant que l'absorption potentielle d'azote dans cette couche est réalisée. Dans l'autre cas, **UP(I)** est égal à la demande (bloc 2420) et **IFLAGN(I)** reste 0 pour indiquer que l'absorption potentielle n'est pas encore atteinte. En formule:

$$\text{PUPT(I)} < \text{RUPTM(I)} * \text{LRV(I)} \implies \text{UP(I)} = \text{PUPT(I)} \text{ et } \text{IFLAGN(I)} = 1 \quad (4.13)$$

$$\text{PUPT(I)} \geq \text{RUPTM(I)} * \text{LRV(I)} \implies \text{UP(I)} = \text{RUPTM(I)} * \text{LRV(I)}$$

En dernier lieu (bloc 2430), l'absorption d'azote est limitée par **MXUPT(I)** ( $\text{mgN cm}^{-3} \text{sol jr}^{-1}$ ) qui est le minimum entre la quantité d'azote présente dans la couche (**NCONC(I)\*WCACT(I)/DELTA**) et le flux maximal à travers la surface des racines. Ce flux est égal à la vitesse maximale d'absorption d'azote par les racines (**FMAX**,  $\text{mgN cm}^{-2} \text{root jr}^{-1}$ ), multiplié par **LRV(I)** et par la surface spécifique racinaire (**SPSUR**,  $\text{cmroot}$ ). Au cas où **UP(I)** est inférieur à **MXUPT(I)**, **UP(I)** peut être réalisé; dans le cas contraire, **UP(I)** est égal à **MXUPT(I)** et à ce moment



le drapeau **IFLAGN(I)** est mis à 1 indiquant que toute la quantité d'azote présente dans la couche est absorbée. Enfin, la vitesse d'absorption d'azote (**NREQ**) réquise et la longueur totale de racines qui restent, sont calculées. Pour chaque couche, cette procédure est utilisée. Elle est répétée jusqu'à ce que la demande d'azote de la plante soit satisfaite ou que la longueur totale des racines qui reste, soit nulle, ou la quantité d'azote disponible dans le profil est totalement absorbée (**IFLAGN(I)=1**). L'application de cette itération résulte d'une compensation partielle de l'absorption d'azote si une partie des racines est située dans les couches qui contiennent moins d'azote ou si la longueur totale des racines d'une couche ne suffit pas. Ensuite, la vitesse d'absorption d'azote des couches en  $\text{mgN cm}^{-3}\text{sol jr}^{-1}$  est convertie en  $\text{kgNha}^{-1}\text{jr}^{-1}$  (**UP(I)**).

#### 4.2.4. Les changements du bilan d'azote

Selon la théorie du mélange complet de Burns (1974), l'eau et l'azote qui entrent dans une couche de sol, se mélangent complètement avec l'eau et l'azote déjà présents dans cette couche.

Premièrement, la quantité d'eau des couches (**WATERM(I)**,  $\text{cm}^3\text{H}_2\text{O cm}^{-2}\text{sol}$ ) est mise à jour en ajoutant seulement le flux d'eau entrant (**FLOWW(I)**,  $\text{cm}^3\text{H}_2\text{O cm}^{-2}\text{sol}$ ) au contenu volumétrique de l'humidité actuelle du jour précédent (**WACTO(I)**,  $\text{cm}^3\text{H}_2\text{O cm}^{-3}\text{sol}$ ), comme suit (bloc 3110):

$$\text{WATERM(I)} = \text{WACTO(I)} * \text{THCKN(I)} + \text{FLOWW(I)} \quad (4.14)$$

L'azote étant apporté aux couches de sol, la quantité d'azote (**ANLAY(I)**,  $\text{kgN ha}^{-1}$ ) et sa concentration dans les couches (**NCONM1(I)**,  $\text{kgN } 10^{-8}\text{cm}^{-3}\text{H}_2\text{O}$ ) sont mises à jour (bloc 3120). Les flux d'azote entrant ( $\text{kgNha}^{-1}$ ) dans la première couche sont la déposition atmosphérique ( $\text{FLOWW(I)} * I.E8 * \text{NRAIN}$ ), la quantité d'engrais ( $\text{NO3} * \text{DELTA}$ ) et la quantité d'azote issue de la minéralisation nette de la matière organique et des résidus ( $\text{NMINR(I)} * \text{DELTA}$ ,  $\text{kgN ha}^{-1}$ ). Les flux d'azote entrant dans les autres couches sont la quantité d'azote issue des flux d'eau ( $\text{FLOWW(I)} * \text{NCONM1(I-1)}$ ) et celle de la minéralisation nette de la matière organique et des résidus ( $\text{NMINR(I)} * \text{DELTA}$ ). Le flux d'azote sortant d'une couche est la quantité d'azote des couches absorbée ( $\text{UP(I)} * \text{DELTA}$ ,  $\text{kgNha}^{-1}$ ).

Deuxièmement, l'eau est enlevée aux couches de sol (**FLOWW(I+1)**) et les concentrations d'azote sortantes sont égales aux concentrations calculées ci-dessus (**NCONM1(I)**). **ANLAY(I)** est mis à jour et la concentration d'azote des couches (**NCONM2(I)**,  $\text{kgN } 10^{-8}\text{cm}^{-3}\text{H}_2\text{O}$ ) est calculée comme suit (bloc 3130):

$$\text{ANLAY(I)} = \text{ANLAY(I)} - \text{FLOWW(I+1)} * \text{NCONM1(I)} \quad (4.15)$$

$$\text{NCONM2(I)} = \frac{\text{ANLAY(I)}}{\text{WATERM(I)} - \text{FLOWW(I+1)}}$$

La quantité d'azote sortante de la dernière couche est égale au lessivage du sol (**LEACH**,  $\text{kgNha}^{-1}\text{jr}^{-1}$ ) (bloc 3135):

$$\text{LEACH} = \text{FLOWW(ILAYER+1)} * \text{NCONM1(ILAYER)} / \text{DELTA} \quad (4.16)$$

Troisièmement, l'azote est redistribué en fonction des gradients du potentiel capillaire. La redistribution capillaire d'une couche (**CAPFLO(I)**,  $\text{cm}^3\text{H}_2\text{O cm}^{-2}\text{sol}$ ) à d'autres aux couches possède la concentration calculée ci-dessus (**NCONM2(I)**). De la même façon que ci-dessus, **ANLAY(I)**, **WATERM(I)** et la nouvelle concentration d'azote des couches (**NCON(I)**,  $\text{kgN } 10^{-8}\text{cm}^{-3}\text{H}_2\text{O}$ ) sont mis à jour. Par la suite, la concentration d'azote des couches en  $\text{mgN ml}^{-1}\text{H}_2\text{O}$  (**NCONC(I)**), et la nouvelle quantité totale d'azote minéral du sol (**ANTOT**,  $\text{kgN ha}^{-1}$ ) sont déterminées.

## 5. LES PARAMETRES DU MODELE

Ce chapitre présente et discute les paramètres des cultures pluviales de sorgho, de mil et de maïs, les paramètres du sol et les paramètres additionnels (p.e. climatiques) nécessaires pour exécuter le modèle CP-BKF3. En même temps, la nature des paramètres est donnée (valeurs mesurées expérimentalement ou valeurs bibliographiques). Plusieurs valeurs de paramètres des plants ont été trouvées dans le rapport de revue et de bibliographie de Heemst (1988). Le modèle utilise trois types de paramètres: les "integers" (sans chiffre après la virgule), les "reals" (avec des chiffres après la virgule) et les tableaux ("arrays"). Un tableau se compose d'une série de valeurs indépendantes (sur les positions impaires) et d'une série de valeurs dépendantes (sur les positions paires). La valeur intermédiaire est calculée en utilisant une interpolation linéaire (la fonction LINT qui se trouve dans la librairie TTUTIL).

### 5.1. LES PARAMETRES DE LA CULTURE: *sorgho, mil et maïs*

Le tableau 5.1.1 présente les valeurs des différents paramètres pour le sorgho (*sorgho.dat*), le mil (*mil.dat*) et le maïs (*maïs.dat*).

#### 5.1.1. *Le semis, l'émergence et les conditions initiales*

Le semis des cultures est en général réalisé à une profondeur de 3 à 10 cm. La profondeur de semis (**SOWDEP**, cm) et celle initiale d'enracinement (**RD**, cm) ont été fixées à respectivement 5,0 et 5,5 cm. La valeur de **RD** doit être supérieure à celle de **SOWDEP** (cf. eq.2.1). Le logarithme du potentiel capillaire critique du sol pour l'émergence (**PFMIN**) est utilisé dans le programme CPBKF.FOR pour la simulation de l'émergence, et a été fixée à pF 4,0 pour les trois cultures. La valeur minimale de la précipitation cumulée concernant la date du semis (**TRSEM0**) a été fixée à 25 mm pour le sorgho, à 20 mm pour le mil et à 50 mm pour le maïs et le nombre de jours de l'émergence (**IEMER0**) à 5 jours pour les trois cultures. La biomasse initiale (**BIOMAS**) est fixée à 20 kg ha<sup>-1</sup> pour le sorgho, le mil et le maïs (Mémento de l'agronome, 1991) mais doit varier avec la valeur de l'espacement sur les lignes (**ROWDIS**, cf. paragraphe 5.1.9).

#### 5.1.2. *La vitesse de développement*

Le modèle utilise deux taux de développement, un au stade de pré-anthèse (**DVRVEG**, jr<sup>-1</sup>) et l'autre au stade de post-anthèse (**DVRGEN**, jr<sup>-1</sup>). Ceux-ci sont les valeurs réciproques des périodes végétatives et génératives associées. Le taux de développement diffère très fortement selon les cultures et les variétés utilisées. Le chapitre 7 présente les différentes valeurs des variétés utilisées au niveau des différentes zones agroclimatiques. Le taux de développement au stade de pré-anthèse dépend de la température moyenne (**DVRVTT**) et de la longueur du jour (**DVRVDT**). Une température moyenne inférieure à 25°C diminue rapidement le taux de développement et celle supérieure à 30°C l'accélère. Aussi une longueur du jour supérieure à 13,6 heures ralentit rapidement le taux de développement. Le taux de développement au stade de post-anthèse dépend seulement de la température moyenne (**DVRGTT**); la température moyenne optimale est environ 25-35°C (Van Kraalingen et Van Keulen, 1988).

#### 5.1.3. *La transpiration*

Étant donné que les besoins en eau du maïs sont supérieurs à ceux du sorgho, et que ceux du sorgho sont supérieurs à ceux du mil, la valeur du coefficient de la transpiration potentielle (**TRMXK**) est plus élevée pour le maïs (1,0) que pour le sorgho (0,85) et le mil (0,7). Le facteur de réduction à rendre compte de l'effet de l'humidité du sol (le pF) sur l'absorption d'eau (**WREDT2**) a la même valeur pour les trois cultures et diminue si **PF(I)** est supérieur à

pF 3,0 (Van Keulen & Seligman, 1987). Pour calculer la vitesse potentielle de transpiration (**TRRPOT(I)**) deux paramètres sont nécessaires: le rayon des racines (**RO**, cm $_{root}$ ) et l'afflux maximal d'eau dans les racines (**JW**, cm<sup>3</sup>H<sub>2</sub>O cm<sup>-2</sup>root jr<sup>-1</sup>). Le premier paramètre est fixé à 0,02 cm pour le sorgho, 0,005 pour le mil et 0,01 pour le maïs; **JW** est égal à 0,12 cm<sup>3</sup>H<sub>2</sub>O cm<sup>-2</sup>root jr<sup>-1</sup> pour les trois cultures.

#### 5.1.4. L'assimilation

La vitesse maximale d'assimilation du CO<sub>2</sub> aux conditions de référence (**AMAX**, kgCO<sub>2</sub> ha<sup>-1</sup> h<sup>-1</sup>) est influencée par le taux d'azote des feuilles (**NCLV**), la température d'air (**EAIRTP**) et le stade de développement (**DVS**). La valeur des deux paramètres nécessaires pour calculer **AMAXN**, **AMAXNO** (kgCO<sub>2</sub> ha<sup>-1</sup> h<sup>-1</sup>) et **AMAXNC** (kgCO<sub>2</sub> ha<sup>-1</sup> h<sup>-1</sup>/(kgN kg<sup>-1</sup>DM), est exploitée pour le mil par Duivenbooden & Cissé (1989) et les mêmes valeurs sont utilisées pour le sorgho et le maïs. En général la température optimale d'assimilation pour les espèces C4 est supérieure à 13°C (De Wit et al., 1978). Dans le modèle de Duivenbooden et Cissé (1989) ils ont retenu 13-40°C comme intervalle de température optimale. Dans notre modèle, il est retenu 30°C comme température optimale (**AMAXTT**) pour les trois cultures (Heemst, 1988). **AMAX** diminue si le développement phénologique des cultures augmente (**AMAXLT**); la diminution est plus élevée pour le mil et plus basse pour le maïs. L'efficacité initiale d'utilisation de la lumière aux conditions de référence (**EFFREF**) a été estimée par Heemst (1988) à 0,35 kgCO<sub>2</sub> ha<sup>-1</sup> h<sup>-1</sup> / (J m<sup>-2</sup> s<sup>-1</sup>) pour le sorgho et le maïs et 0,38 pour le mil. Du fait que l'importance relative de la photorespiration augmente avec la température (**EFFRFT**), la valeur réelle de cette efficacité diminuera. Cette valeur pour les espèces C4 est constante jusqu'à 40°C, mais elle diminue rapidement à partir de 45°C.

La surface spécifique de tiges (**SSA**) est fixée à 0,00040 ha kg<sup>-1</sup> pour les trois cultures. Trois paramètres utilisés dans ces subroutines, méritent d'être spécifiés: le coefficient d'extinction pour la radiation diffuse (**KDIF**), le coefficient de dispersion des feuilles (**SCV**) et la latitude de la station synoptique ou pluviométrique (**LAT**). **KDIF** dépend de la position (l'angle) des feuilles et est fixé à 0,53 pour le sorgho et le mil et à 0,64 pour le maïs (Heemst, 1988) et **SCV** est fixé à 0,2 pour les trois cultures. **LAT** est précisée dans le fichier des données climatiques.

#### 5.1.5. La maintenance

Vu que les tiges, les racines et les organes de stockage contiennent moins de protéines (enzymes) et sont moins actifs sur le plan métabolique, leurs coefficients de maintenance sont plus bas que celui des feuilles. Les valeurs moyennes des coefficients pour les feuilles, les tiges, les racines, les panicules et les grains (**MAINLV**, **MAINST**, **MAINRT**, **MAINCO** et **MAINGR**) sont respectivement 0,03, 0,015, 0,010, 0,010 et 0,010 kgCH<sub>2</sub>O kg<sup>-1</sup> jr<sup>-1</sup> à une température de référence de la maintenance (**RFTPMA**) de 35°C (Penning de Vries & Van Laar, 1982) pour le sorgho et le maïs; pour le mil les valeurs données par Heemst (1988) sont utilisées, respectivement 0,02, 0,01, 0,007, 0,007 et 0,007 kgCH<sub>2</sub>O kg<sup>-1</sup> jr<sup>-1</sup>. Une température plus élevée accélère l'activité métabolique des organes et augmente donc le taux de respiration de maintenance. La relation pour décrire la fonction entre la vitesse et la température est une équation du type Q<sub>10</sub>, ainsi, chaque élévation de 10°C double (**Q<sub>10</sub>=2**) la réaction.

#### 5.1.6. La distribution de la matière sèche

La distribution des produits d'assimilation nette parmi les organes de la culture en fonction du stade de développement (**F.**), utilisée dans le modèle de simulation, est présentée dans le tableau 5.1.2 pour le sorgho, le mil et le maïs (Erenstein, 1990). Les fractions de distribution des assimilates entre les parties aériennes et les racines diffèrent pour les trois cultures. A partir du stade de développement 1.10 tous les produits vont aux parties aériennes. Jusqu'au stade de développement 0,50 pour le sorgho et le mil et à **DVS** 0,85 pour le maïs, les assimilates au niveau des parties aériennes vont aux feuilles et aux tiges. **FLV** est plus élevé pour le maïs et plus bas pour le mil. Le mil stocke une grande fraction des assimilates au niveau des réserves et des épis et le maïs envoie une grande fraction des assimilates aux grains.

Le facteur de réduction à rendre compte de l'effet du déficit hydrique à la distribution des assimilates aux racines et aux parties aériennes (**RDSRT**) est la même valeur pour les trois cultures et diminue si **RED** est inférieur à 0,6.

Tableau 5.1.2a. La distribution de la matière sèche: <i>sorgho</i>											
DVS	0,00	0,25	0,50	0,75	0,85	1,00	1,10	1,20	1,30	1,50	2,10
FRT	0,50	0,35	0,20		0,20		0,00				0,00
FSH	0,50	0,65	0,80		0,80		1,00				1,00
FLV	0,75	0,68	0,60	0,35	0,25	0,05	0,00				0,00
FST	0,25	0,33	0,40	0,55	0,55	0,50	0,10	0,00			0,00
FRE	0,00		0,00	0,10	0,15	0,15	0,10	0,05	0,00		0,00
FGR	0,00					0,00	0,55	0,80	0,90	1,00	1,00
FCO	0,00			0,00	0,05	0,30	0,25	0,15	0,10	0,00	0,00
Tableau 5.1.2b. La distribution de la matière sèche: <i>mil</i>											
DVS	0,00	0,25	0,50	0,75	0,85	1,00	1,10	1,20	1,30	1,50	2,10
FRT	0,50	0,50	0,30		0,20		0,00				0,00
FSH	0,50	0,50	0,70		0,80		1,00				1,00
FLV	0,75	0,65	0,55	0,30	0,20	0,05	0,00				0,00
FST	0,25	0,35	0,45	0,55	0,55	0,35	0,15	0,00			0,00
FRE	0,00		0,00	0,10	0,15	0,25	0,15	0,10	0,00		0,00
FGR	0,00					0,00	0,30	0,55	0,75	1,00	1,00
FCO	0,00		0,00	0,05	0,10	0,35	0,40	0,35	0,25	0,00	0,00
Tableau 5.1.2c. La distribution de la matière sèche: <i>maïs</i>											
DVS	0,00	0,25	0,50	0,75	0,85	1,00	1,10	1,20	1,30	1,50	2,10
FRT	0,40						0,00				0,00
FSH	0,60						1,00				1,00
FLV	0,75	0,70	0,65	0,40	0,30	0,05	0,00				0,00
FST	0,25	0,30	0,35	0,60	0,70	0,55	0,10	0,00		1,00	0,00
FRE	0,00				0,00	0,15	0,10	0,05	0,00	0,00	0,00
FGR	0,00					0,00	0,60	0,85	0,95		1,00
FCO	0,00				0,00	0,25	0,20	0,10	0,05		0,00

### 5.1.7. La vitesse de croissance

Le facteur de conversion des assimilates aux hydrates de carbone (**EFFCH**) a été fixé à 1,25 kg $CH_2O$  kg<sup>-1</sup>hydrates de carbone et celui des assimilates aux protéines (**EFPCR**) à 2,25 kg $CH_2O$  kg<sup>-1</sup>protéines. Les mêmes valeurs sont utilisées pour les trois cultures.

Le calcul du nombre de grains a besoin du nombre minimal de grains par hectare (**NUM0**) et le nombre de grains par kg matière sèche des parties aériennes (**NUMMDM**). Les valeurs des deux paramètres pour le mil ont été fixées à celle de Duivenbooden & Cissé (1989), respectivement 2,85E8 gr ha<sup>-1</sup> et 60000 gr ha<sup>-1</sup>. Les valeurs des deux paramètres pour le sorgho et le maïs ont été rapportées à celles du mil par le poids de mille grains en supposant que le poids de mille grains du sorgho est de 3,5 fois celui du mil et que celui du maïs est 31 fois celui du mil. La vitesse potentielle de croissance des grains individuels dépend de la température (**PGRDT**) et du stade de développement (**PGGRDT**). La température optimale est la même pour les trois cultures (30°C). **PGGRDT** est fixé selon Duivenbooden & Cissé (1990); l'optimum de la vitesse potentielle de croissance des grains est à DVS 1.4. Les valeurs de **PGGRDT** pour le sorgho et le maïs sont aussi rapportées à celle du mil par le poids de mille grains. La constante de temps pour la translocation des réserves (**TCRET**, jr) en fonction du niveau relatif des réserves (**REF**) diminue lentement si **REF** est inférieur à 20%.

### 5.1.8. La vitesse de décès

La durée de vie des feuilles en fonction de la température journalière (**SPAN**) diffère fortement selon les variétés de culture utilisées (cf. chapitre 7). Le taux relatif de mortalité des feuilles (**PERDL**) est fixé à 3% par jour pour les trois cultures. Les vitesses relatives de décès des tiges et des racines sont rapportées à la vitesse de décès des feuilles par des proportions constantes entre les tiges et les feuilles (**LSLBR**) et entre les racines et les feuilles (**RLR**); elles sont fixées respectivement à 0,60 et à 0,50 pour les trois cultures.

### 5.1.9. La distribution et l'extension de racines

Selon les données bibliographiques la profondeur maximale d'enracinement du sorgho (**RDMCR**) est de 150 cm, celle du mil à 220 cm et celle du maïs à 75 cm (Heemst, 1988). Pour que **RDMCR** puisse être atteinte en 50-60 jours dans les conditions optimales, la vitesse d'extension potentielle des racines (**RGM**) est de 5 cm jr<sup>-1</sup> pour le sorgho, de 7 cm jr<sup>-1</sup> pour le mil (Heemst, 1988) et de 3 cm jr<sup>-1</sup> pour le maïs. Le calcul de la distribution verticale de racines dans le profil de sol (la subroutine **RTDENS.FOR**) utilise deux paramètres; d'abord la fraction de racines qui se trouvent dans le profil de sol (**RTFRAC**), la valeur a été fixée à 0,99 pour les trois cultures, et ensuite la longueur racinaire spécifique (**SPRTL**), définie comme la longueur par unité de matière sèche, avec une valeur de 100 mroot g<sup>-1</sup>root pour les trois cultures. Le calcul de la distribution horizontale des racines fait usage de deux paramètres. D'abord l'espacement sur les lignes (**ROWDIS**): sa valeur dépend du nombre de plantes à l'hectare, et a été fixée à 80 cm pour les trois cultures; ensuite le rapport entre l'extension racinaire horizontale et verticale (**RWORD**), fixée à 0,15 cmroot-hori cmroot pour les trois cultures.

### 5.1.10. La distribution d'azote

Les concentrations maximales d'azote en fonction du stade de développement des feuilles (**NMXLVT**, kgNkg<sup>-1</sup>DM), des tiges (**NMXSTT**), des racines (**NMXRTT**) et des panicules (**NMXCOT**) diminuent rapidement après DVS 1,0. La concentration maximale d'azote des grains (**NMAXGR**) reste constante à 0.025 kgNkg<sup>-1</sup>DM. Le coefficient de temps pour la translocation d'azote des matériaux végétatifs aux grains est fixé à 10 jours (**TCNTR**) (Duivenbooden & Cissé, 1989). Le facteur de conversion de poids de culture à la capacité de racines pour l'absorption d'azote (**FC**) est fixé à 200 kgDM kg<sup>-1</sup>N. La vitesse potentielle d'absorption d'azote (**PNUPR**) est fixée à 6,0 kgN ha<sup>-1</sup> jr<sup>-1</sup>.

Les concentrations d'azote non-mobilisable des feuilles (**RNCLV**, kgNkg<sup>-1</sup>DM), des tiges (**RNCST**), des racines (**RNCRT**), des panicules (**RNCCO**) et des grains (**RNCGR**), ont été fixées respectivement à 0.005, 0.0015, 0.001, 0.0025 et 0.009 kgNkg<sup>-1</sup>DM. Toutes les valeurs des paramètres pour le calcul de la distribution d'azote sont pareilles pour les trois cultures.

### 5.1.11. Le développement et l'âge des feuilles

La température de base (**TBASEL**) pour calculer l'âge des feuilles est fixée à 10°C. Pour déterminer la surface spécifique des nouvelles feuilles (**LVSLA(1)**), la surface foliaire spécifique en fonction du stade de développement (**SLAT**, ha kg<sup>-1</sup>) est utilisée. Les valeurs (tableau 5.1) montrent que la surface foliaire spécifique diminue au cours de la période de croissance (Heemst, 1988). Elle est plus élevée pour les cultures du maïs et du sorgho que pour la culture du mil.

### 5.1.12. Les conditions terminales

La période maximale de déficit d'eau (**IDRMC**) pour le sorgho et le mil a été fixée à 21 jours (Erenstein, 1990) et celle pour le maïs à 15 jours.

Tableau 5.1.1 Les paramètres de la culture:	SORGHO	MIL	MAIS
<p><i>5.1.1. Le semis, l'émergence et les conditions initiales</i></p> <p>-La profondeur de sémis (cm), SOWDEP</p> <p>-Le logarithme du potentiel capillaire critique du sol pour l'émergence (-), PFMIN</p> <p>-La pluie cumulative pour semer (mm), TRSEM0</p> <p>-Le nombre de jour pour que l'émergence a lieu, IEMERO</p> <p>-La profondeur d'enracinement (cm), RD</p> <p>-La biomasse initiale (kg ha<sup>-1</sup>), BIOMAS</p>	5.0 4.0 25. 5 5.5 20.	20.	50.
<p><i>5.1.2. La vitesse de développement</i></p> <p>-Le facteur de réduction du taux de développement végétatif en fonction de la température moyenne, DVRVTT</p> <p>-Le facteur de réduction du taux de développement végétatif en fonction de la longueur du jour, DVRDTT</p> <p>-Le facteur de réduction du taux de développement génératif en fonction de la température moyenne, DVRGTT</p>	10.,0., 25.,1.0, 30.,1., 40.,1.2 0.0, 1.0, 13.6,1.0, 14.3,0.65, 24.,0.1 10.0,0., 25.,1., 35.,1., 45.,0.		8.,0., 25.,1.0, 30.,1., 40.,1.2 8.,0., 25.,1.0, 35.,1., 45.,0.0
<p><i>5.1.3. La transpiration</i></p> <p>-Le coefficient de la transpiration potentielle, TRMXK</p> <p>-Le facteur de réduction du transpiration en fonction du logarithme du potentiel capillaire du sol, WREDT2</p> <p>-Le rayon des racines (cm), RO</p> <p>-L'afflux maximal d'eau dans les racines (cm<sup>2</sup>H<sub>2</sub>O cm<sup>2</sup>root jr<sup>-1</sup>), JW</p>	0.85 1.,1., 3.1., 3.2.,96, 3.4.,9, 3.6.,8, 3.8.,65, 4.,4, 4.2,0., 10.,0. 0.02 0.12	0.70 0.005	1.00 0.01
<p><i>5.1.4. L'assimilation</i></p> <p>- L'interception de relation entre le taux d'azote des feuilles et AMAX (kg CO<sub>2</sub> ha-1h-1), AMAXN0</p> <p>- La pente de relation entre le taux d'azote des feuilles et AMAX, AMAXNC</p> <p>-Le facteur de réduction de AMAX en fonction de la température d'air, AMAXTT</p> <p>-Le facteur de réduction de AMAX en fonction de l'âge des feuilles, AMAXLT</p> <p>-L'efficacité initiale d'utilisation de la lumière aux conditions de référence (kgCO<sub>2</sub>ha-1h-1/(J m-2s-1),EFFRF</p> <p>-Le facteur de réduction de EFFREF en fonction de la température moyenne, EFFRFT</p> <p>-La surface spécifique des tiges (ha kg-1), SSA</p> <p>-Le coefficient d'extinction de la radiation diffus, KDIF</p> <p>-Le coefficient de dispersion des feuilles, SCV</p>	-2.50 1016. 12.,51, 18.,71, 24.,0.9, 30.,1.0, 36.,98, 42.,84 0.,1., 1.,85, 1.5,0.45, 2.,0.,2.1,0. 0.35 0.,1., 40.,1., 50.,0.025 0.00040 0.53 0.2	12.,66,18.,83, 24.,0.9,30.,1.0, 36.,89, 42.,75 0.,1., 1.,8, 1.5,0.4, 2.,0.,2.1,0. 0.38 0.53	12.,37, 18.,62, 24.,0.92, 30.,1., 36.,95, 40.,56 0.,1., 1.,9, 1.5,0.5, 2.,0.,2.1,0. 0.35 0.64

SUIITE DE TABLEAU 5.1.1			
5.1.5. <i>La maintenance</i>			
-Le coefficient de maintenance ( $\text{kgCH}_2\text{O kg}^{-1} \text{jr}^{-1}$ ) des feuilles, MAINLV	0.030	0.020	0.030
-celui des tiges, MAINST	0.015	0.010	0.015
-celui des racines, MAINRT	0.010	0.007	0.010
-celui des panicules, MAINCO	0.010	0.007	0.010
-celui des grains, MAINGR	0.010	0.007	0.010
-La température de référence ( $^{\circ}\text{C}$ ), RFTPMA	35.0		
-Le facteur de correction de la température, Q10	2.0		
5.1.6. <i>La distribution de la matière sèche</i>			
-Le facteur de réduction de la distribution des assimilates aux racines et aux parties aériennes en fonction de l'effet du déficit hydrique, RDSRT	-1.0,0.5, 0.0,0.5, 0.25,0.6, 0.6,1.0, 1.1,1.0		
5.1.7. <i>La vitesse de croissance</i>			
-Le facteur de conversion des assimilates aux hydrates de carbone ( $\text{kg kg}^{-1}$ ), EFFCH	1,25		
-Le facteur de conversion des assimilates aux protéines ( $\text{kg kg}^{-1}$ ), EFFPR	2,25		
-Le nombre minimal de grains par ha ( $\text{n0gr ha}^{-1}$ ), NUM0	0.81E08	2.85E08	0.092E08
-Le nombre de grains par kg matière sèche totale des parties aériennes ( $\text{n0gr kg}^{-1}$ ), NUMDM	17200.	60000.	1935.
-La vitesse potentielle de croissance des grains individuels en fonction du stade de développement, ( $10\text{-}6\text{kg gr}^{-1} \text{jr}^{-1}$ ) PGGRTT	1.,0., 1.15,0.45, 1.4,1.05, 2.1,0.74	1.,0., 1.15.,13, 1.4.,3, 2.1,0.21	1.,0.,1.15,4.03, 1.4,9.3, 2.1,6.51
-Le facteur de réduction de la vitesse potentielle de croissance des grains individuels en fonction de la température moyenne, PGGRTT	20.,.9, 30.,1., 40.,.0.9		
-La constante de temps pour la translocation des réserves, TCRET	0.0,50., 0.05,8., 0.1,2., 0.2,1.,1.,1.		
5.1.8. <i>La vitesse de décès</i>			
-Le taux relatif de mortalité des feuilles, PERDL	0.03		
-Le ratio gains-feuilles sur limbes, LSLBR	0.60		
-Le ratio racines sur feuilles, RLR	0.50		
5.1.9. <i>La distribution et l'extension de racines</i>			
-La profondeur maximale d'enracinement (cm), RDMCR	150.	220.	75.
-La vitesse d'extension potentielle des racines ( $\text{cm jr}^{-1}$ ), RGM	5.	7.	3.
-La fraction de racines dans le profile de sol, RTFRAC			
-La longueur racinaire spécifique ( $\text{m g}^{-1}$ ), SPRTL	0.99		
-Le rapport entre l'extension racinaire horizontale et verticale, RWORD	100.		
-L'espacement sur les lignes (cm), ROWDIS	0.15		
	80.		

SUIITE DE TABLEAU 5.1.1			
<p><i>5.1.10. La distribution d'azote</i></p> <p>La concentration maximale d'azote en fonction du stade de développement (<math>\text{kgNkg}^{-1}\text{DM}</math>) des feuilles, NMXLVT</p> <p>-celle des tiges, NMXSTT</p> <p>-celle des racines, NMXRRT</p> <p>-celle des panicules, NMXCOT</p> <p>-La concentration maximale d'azote des grains (<math>\text{kgNkg}^{-1}\text{DM}</math>), NMAXGR</p> <p>-Le coefficient de temps pour la translocation d'azote des matériaux végétatifs aux grains (jr), TCNTR</p> <p>-Le facteur de conversion de poids de culture à la capacité de racines pour l'absorption d'azote (<math>\text{kgDMkg}^{-1}\text{N}</math>), FC</p> <p>-La vitesse potentielle d'absorption de N (<math>\text{kgNha}^{-1}\text{jr}^{-1}</math>), PNUPR</p> <p>-La concentration d'azote non-mobilisable (<math>\text{kgNkg}^{-1}\text{DM}</math>) des feuilles, RNCLV</p> <p>-celle des tiges, RNCST</p> <p>-celle des racines, RNCRT</p> <p>-celle des panicules, RNCCO</p> <p>-celle des grains, RNCGR</p>	<p>0.,.059, .4.,047, 1.,.036, 2.,.024, 2.1.,024</p> <p>0.,.05, .3.,042, .4.,035, .74.,022, 1.,.021, 1.6.,009, 2.,.008, 2.1.,008</p> <p>0.,.02, 2.,.01, 2.1.,01</p> <p>0.,.022, 1.,.022, 1.6.,009,2.1.,009</p> <p>0.025</p> <p>10.</p> <p>200.</p> <p>6.0</p> <p>0.005</p> <p>0.0015</p> <p>0.001</p> <p>0.0025</p> <p>0.009</p>		
<p><i>5.1.11. Le développement et l'âge des feuilles</i></p> <p>-La température de base pour l'activité des feuilles (<math>^{\circ}\text{C}</math>), TBASE</p> <p>-La surface foliaire spécifique en fonction du stade de développement (<math>\text{ha kg}^{-1}</math>), SLAT</p>	<p>10.</p> <p>0.,.0035, .33.,0035, 1.,.0019, 2.1.,0019</p>	<p>0.,.0018, .15, .0018,.4.,0027, .85.,0018, 2.1.,0018</p>	<p>0.0,0.0035, 1.0,0.0016 2.1,0.0016</p>
<p><i>5.1.12. Les conditions terminales</i></p> <p>-La période maximale de déficit d'eau (jr), IDRMC</p>	<p>21.</p>	<p>21.</p>	<p>15.</p>
<p><i>5.3.1. La fertilisation d'azote</i></p> <p>-La fraction de nitrification d'ammonium en fonction du jour après l'application, NITFTB</p>	<p>0.,.0167,5.,.01677, 6.,.2333,8.,.2333, 9.,.04,13.,.04</p>		
<p><i>5.3.2. L'adsorption d'azote</i></p> <p>-La vitesse maximale d'absorption d'azote par les racines (<math>\text{mgNcm}^{-2}\text{rootjr}^{-1}</math>), FMAX</p>	<p>5.</p>		



## 5.2. LES PARAMETRES DU SOL: le bilan hydrique

Le tableau 5.2 présente les valeurs des différents paramètres du bilan hydrique. Ces paramètres se trouvent dans le fichier d'input du sol sauf les valeurs de **ITIL** et **IROUGH** (cf. paragraphe 5.2.2) qui se trouvent dans le fichier *control.dat*.

### 5.2.1. Les conditions initiales

Le modèle considère au maximum cinq classes texturales (**ITEXT**); l'identification des classes texturales des différents horizons se fait avec le paramètre **TEXTUH(I)**. Les profondeurs des différents horizons (**PRHOR(I)**, cm) doivent être données. Le profil du sol est subdivisé en un nombre (**ILAYER**) de couches homogènes d'épaisseurs **THCKN** (cm) (au maximum 20). La dernière couche est celle après la profondeur maximale du sol, pour que le drainage puisse avoir lieu. La première couche du sol doit toujours être mince (2 cm) afin que la perte d'eau par l'évaporation soit calculée correctement dans la sous-routine EVSOIL. L'application correcte du principe de "tipping bucket" dans le bilan hydrique nécessite que les horizons du profil soient divisés en couches comme suit: jusqu'à 50 cm environ de profondeur, l'épaisseur des couches est de 5 cm; les couches plus profondes sont de 25 cm (bloc 1220). Les contenus volumétriques de l'humidité du sol en fonction du pF pour une classe texturale *i* (**SMTBi**) sont les valeurs mesurées expérimentalement: celui à la capacité au champ (**WCFLDC(I)**,  $\text{cm}^3\text{H}_2\text{O cm}^{-3}\text{sol}$ ) et celui au point de flétrissement permanent (**WCWILT(I)**). Le contenu volumétrique de l'humidité du sol à l'air sec (**WCAIR(I)**) est fixé à 1/3 de celui au point de flétrissement permanent et celui à la saturation est fixé à  $0,40 \text{ cm}^3\text{H}_2\text{O cm}^{-3}\text{sol}$  dans le cas où **WCFLDC(I)** est inférieur à  $0,35 \text{ cm}^3\text{H}_2\text{O cm}^{-3}\text{sol}$  et à  $0,50 \text{ cm}^3\text{H}_2\text{O cm}^{-3}\text{sol}$  dans les autres cas. L'inverse de cette fonction, le pF en fonction du contenu volumétrique de l'humidité du sol (**PFTBi**), est utilisé pour calculer le pF (le logarithme de l'énergie de rétention de l'eau par le sol en centimètres d'eau). Les valeurs de pF nécessaires sont celles à la saturation (**PFMAX**), à la capacité au champ (**PFFLDC**), au point de flétrissement permanent (**PFWILT**) et à l'air sec (**PFAIR**). La valeur de **PFMAX** est 0,0; celle de **PFWILT**, 4,2; celle de **PFAIR**, 6,0 et celle de **PFLDCi**, 2,5 pour les sols sableux et limoneux et 3,0 pour les sols argileux.

Le contenu volumétrique initial de l'humidité de la couche (**I**) de sol (**WCINI(I)**,  $\text{cm}^3\text{H}_2\text{O cm}^{-3}\text{sol}$ ) dépend, entre autres, de la profondeur et de la texture de la couche (bloc 1270). Les valeurs initiales de pF pour les différentes profondeurs et les deux groupes de texture (groupe A et B) sont indiquées dans le texte encadré au-dessus. Groupe A sont les sols légers (ex.: S, L et AS) et le groupe B représente les sols lourds (ex.: LA et A); pour plus de détails consulter le tableau 5.2.

La profondeur des couches	Le pF initial	
	groupe A	groupe B
0-100cm	pF 6.0	pF 6.0
100-150cm	pF 6.0	pF 4.2
>150cm	pF 4.2	pF 4.2

### 5.2.2. Le changement du stock d'humidité

#### L'infiltration

Le facteur indiquant la position physiographique (**IPPG**) détermine la fraction de la pluviométrie journalière issue de la surface "run-on" (**FSRON**). Cinq positions physiographiques ont été distinguées et chaque valeur correspond à une valeur de **FSRON**, indiquée dans le texte encadré à droite. Les buttes ont été classées dans le groupe des plateaux. Les bas fonds regroupent les plaines et les bourrelets de berge. A l'instar des glacis, les sols des interfluves sont distingués suivant leur

Position physiographique	Valeur IPPG	Valeur FSRON
plateau / quasi plat	0	1,00
glacis pente supérieure	1	1,00
glacis pente moyenne	2	1,05
glacis pente inférieure	3	1,10
bas fonds	4	1,15

position topographique (pentes supérieure, moyenne et inférieure).

Tableau 5.2. Les paramètres du bilan hydrique:	valeur																																				
<p><i>5.2.1. Les conditions initiales</i></p> <ul style="list-style-type: none"> <li>-Le nombre de classes texturales, ITEXT</li> <li>-Les classes texturales des différents horizons, TEXTUH(I)</li> <li>-Les profondeurs des différents horizons, PRHOR(I)</li> <li>-Le contenu volumétrique de l'humidité du sol (<math>\text{cm}^3 \text{cm}^{-3}</math>) en fonction du pF pour une classe texturale <math>i</math>, SMTBi</li> <li>-Le pF en fonction du contenu volumétrique de l'humidité du sol pour une classe texturale <math>i</math>, PFTBi</li> <li>-La valeur de pF à la saturation, PFMAX</li> <li>-La valeur de pF à la capacité au champ PFLDCi</li> <li>-La valeur de pF au point de flétrissement permanent, PFWILT</li> <li>-La valeur de pF à l'air sec, PFAIR</li> </ul>	<p>1 - 5</p> <p>pF 0; pF 2,5; pF 3,0; pF 4,2; pF 6,0; pF 10,0</p> <p>0.0</p> <p>Arg: 3,0; autres 2,5</p> <p>4.2</p> <p>6.0</p>																																				
<p><i>5.2.2. Le changement du stock d'humidité: <u>L'infiltration</u></i></p> <ul style="list-style-type: none"> <li>-Le facteur indiquant la position physiographique, IPPG</li> <li>-La pente du terrain, SLOPE</li> <li>-L'indice de la conservation d'eau, ITIL</li> <li>-L'indice du labour, IROUGH</li> <li>-La stockage d'eau en fonction de la pente sans diguettes ni billons (<math>\text{mm hr}^{-1}</math>), SSS</li> <li>-celle avec diguettes simples (<math>\text{mm hr}^{-1}</math>), SSDS</li> <li>-celle avec billons simples (<math>\text{mm hr}^{-1}</math>), SSBS</li> <li>-celle avec diguettes et billons simples (<math>\text{mm hr}^{-1}</math>), SSDB</li> <li>-celle avec billons cloisonnés (<math>\text{mm hr}^{-1}</math>), SSBC</li> <li>-celle avec 5 cm labour (<math>\text{mm hr}^{-1}</math>), SSL1</li> <li>-celle avec 10 cm labour (<math>\text{mm hr}^{-1}</math>), SSL2</li> </ul> <p>-La capacité d'absorption d'eau aux conditions de référence (<math>\text{mm min}^{-1/2}</math>), SORPi</p>	<p>1, 2, 3 ou 4</p> <p>0, 1, 2, 3 ou 4</p> <p>1, 2 ou 3</p> <p>0.,1. ; 5.,0.</p> <p>0.,10. ; 5.,2.</p> <p>0.,20. ; 5.,4.</p> <p>0.,25. ; 5.,5.</p> <p>0.,30. ; 5.,6.</p> <p>0.,5. ; 5.,1.</p> <p>0.,7.5 ; 5.,1.5</p> <table border="1" style="width: 100%; border-collapse: collapse;"> <thead> <tr> <th colspan="2">Groupe A</th> <th colspan="2">Groupe B</th> </tr> </thead> <tbody> <tr> <td>S</td> <td>7.0</td> <td>Laf</td> <td>1.6</td> </tr> <tr> <td>SL</td> <td>5.9</td> <td>LA</td> <td>1.2</td> </tr> <tr> <td>LS</td> <td>4.6</td> <td>AL</td> <td>1.1</td> </tr> <tr> <td>Ltf</td> <td>3.8</td> <td>A</td> <td>2.8</td> </tr> <tr> <td>Lf</td> <td>3.8</td> <td></td> <td></td> </tr> <tr> <td>L</td> <td>3.1</td> <td></td> <td></td> </tr> <tr> <td>LAS</td> <td>5.0</td> <td></td> <td></td> </tr> <tr> <td>AS</td> <td>4.0</td> <td></td> <td></td> </tr> </tbody> </table>	Groupe A		Groupe B		S	7.0	Laf	1.6	SL	5.9	LA	1.2	LS	4.6	AL	1.1	Ltf	3.8	A	2.8	Lf	3.8			L	3.1			LAS	5.0			AS	4.0		
Groupe A		Groupe B																																			
S	7.0	Laf	1.6																																		
SL	5.9	LA	1.2																																		
LS	4.6	AL	1.1																																		
Ltf	3.8	A	2.8																																		
Lf	3.8																																				
L	3.1																																				
LAS	5.0																																				
AS	4.0																																				
<p><u>L'évaporation du sol</u></p> <ul style="list-style-type: none"> <li>-Le facteur de réduction pour l'évaporation de sol en fonction du pF de la première couche, PDRYTB</li> <li>-Le facteur pour la distribution de l'évaporation de sol sur le profil de sol (m), PROP</li> </ul>	<p>0., 1., 2.5, 1., 3., 0.98, 3.5, 0.95, 4., 0.90, 4.5, 0.85, 5., 0.7, 5.25, 0.5, 5.5, 0.3, 6., 0., 10., 0.</p> <p>15.</p>																																				
<p><u>La redistribution capillaire d'eau</u></p> <ul style="list-style-type: none"> <li>-Le facteur de réduction pour la redistribution capillaire d'eau en fonction de RELWC, PFLF</li> </ul>	<p>0., 0.15, 0.25, 0.35, 0.50, 0.55, 0.75, 0.95, 1.1, 1.0</p>																																				

L'indice **ITIL** (la méthode de l'aménagement) peut avoir cinq valeurs: 0 en cas de ni diguettes et ni billons, 1 en cas des diguettes simples, 2 en cas des billons simples, 3 en cas des diguettes et billons simples et 4 en cas des billons cloisonnés. Chaque valeur de **ITIL** correspond à un niveau de stockage d'eau à la surface du sol en fonction de la pente (**SLOPE**, %). Pour un sol sur une pente de 0% les valeurs sont les suivantes: sans diguettes ni billons (**SSS**), 1 mm jr<sup>-1</sup>; avec diguettes simples (**SSDS**), 10 mm jr<sup>-1</sup>; avec billons simples (**SSBS**), 20 mm jr<sup>-1</sup>; avec diguettes et billons simples (**SSDB**), 25 mm jr<sup>-1</sup> et avec billons cloisonnés (**SSBC**), 30 mm jr<sup>-1</sup>. Le facteur **IROUGH**, l'indice de labour, peut avoir trois valeurs: 1 en cas de sans labour (terre dégradée), 2 en cas d'un labour de 5 cm (surface moyennement rugueuse) et 3 en cas d'un labour de 10 cm (surface très rugueuse). Aussi chaque valeur de **IROUGH** correspond à un certain stockage d'eau à la surface du sol en fonction de la pente (**SSS**, **SSL1** et **SSL2**, mm jr<sup>-1</sup>) (cf. tableau 5.2).

La capacité d'absorption d'eau aux conditions de référence (**SORP0**, mm min<sup>-1/2</sup>, "sorptivity") représente la capacité d'absorption d'eau d'un sol totalement sec, et varie avec la distribution de particules. Le tableau 5.2 spécifie les valeurs de **SORP0** pour les classes texturales courantes. Les sols sont divisés en deux groupes; les sols légers (groupe A) et les sols lourds (groupe B); cette distinction est utilisée pour le calcul de l'absorption d'azote (cf. tableau 5.3.2 et paragraphe 5.3.2). L'infiltration dépend de plusieurs autres facteurs (ex.: le taux de matière organique, la biomasse sur le terrain); les relations entre ces différents facteurs et l'infiltration nécessitent plus de recherche.

### ***L'évaporation***

Le facteur de réduction pour l'évaporation de sol est fonction du pF de la première couche (**PDRYTB**) (Van Keulen, 1975). Au-delà du pF de 2,5 l'évaporation de sol est réduite. Le facteur **PROP** qui règle la distribution de l'évaporation du sol sur le profil de sol dépend entre autre de la texture du sol; une valeur de **PROP** élevée indique une capacité élevée à transporter l'eau du sous-sol vers la surface. Cette capacité est plus élevée pour le limon (**PROP** élevé) et plus basse pour le sable; une surface sableuse se sèche vite par manque de remontée de l'eau du sous-sol. Une surface argileuse a un comportement intermédiaire. Il n'existe pas beaucoup d'informations expérimentales sur ce paramètre et une valeur de 15 m est retenue.

### ***La redistribution capillaire d'eau***

Le facteur de réduction à rendre compte de l'effet du **RELWC** à la redistribution capillaire d'eau (**PFLFT**) diminue rapidement si **RELWC** diminue, indiquant que la redistribution capillaire est moins importante si le sol est sec.

## **5.3. LES PARAMETRES DU SOL: le bilan d'azote**

### ***5.3.1. L'azote organique***

Le tableau 5.3.1 présente les valeurs des différents paramètres du bilan d'azote organique; ceux-ci se trouvent dans le fichier d'input du sol.

### ***Les conditions initiales***

Les pourcentages de carbone organique, ceux d'azote organique (**PERCH(I)** et **PERNH(I)**) et les densités apparentes des horizons (**RHODH(I)**, g<sub>sol</sub> cm<sup>-3</sup>sol) sont les mesures expérimentales. Dans les cas où les densités apparentes ne sont pas mesurées, elles sont calculées proportionnellement à leur fraction sableuse, limoneuse et argileuse en supposant une densité apparente fixée respectivement à 1,75; 1,40 et 1,20 g cm<sup>-3</sup>.

Tableau 5.3.1. Les paramètres du bilan d'azote organique:	valeur
<i>Les conditions initiales</i>	
-le pourcentage de carbone organique des horizons, PERCH(I)	
-le pourcentage d'azote organique des horizons, PERNN(I)	
-la densité apparente des horizons ( $\text{g cm}^{-3}$ ), RHODH(I)	
-la quantité initiale de carbone des résidus ( $\text{kgC ha}^{-1}$ ), PMC(I)	4.
-la fraction initiale de C décomposable des résidus, FDC(I)	0,02
-la fraction initiale de C structural des résidus, FSC(I)	0,67
-la fraction initiale de C résistant des résidus, FRC(I)	0,31
-la fraction initiale de C stable de la MO couches inférieures à 50cm, FSOMI	0,70
-la fraction initiale de C stable de la MO des couches supérieures à 50cm, FSOMS	0,80
<i>La décomposition des résidus</i>	
-la vitesse relative de décomposition des résidus décomposables ( $\text{jr}^{-1}$ ), KDPM	0.10
-la vitesse relative de décomposition des résidus structuraux ( $\text{jr}^{-1}$ ), KSPM	0.02
-la vitesse relative de décomposition des résidus résistants ( $\text{jr}^{-1}$ ), KRPM	0.01
-le rapport de C sur N des résidus décomposables ( $\text{kgC kg}^{-1}\text{N}$ ), CNDPM	6.
-le rapport de C sur N des résidus structuraux ( $\text{kgC kg}^{-1}\text{N}$ ), CNSPM	150.
-le rapport de C sur N des résidus résistants ( $\text{kgC kg}^{-1}\text{N}$ ), CNRPM	100.
-le facteur d'efficacité de la décomposition des résidus décomposables, EDPM	0.40
-le facteur d'efficacité de la décomposition des résidus structuraux, ESPM	0.30
-le facteur d'efficacité de la décomposition des résidus résistants, ERPM	1.0
-le facteur de réduction pour la minéralisation en fonction de la température du sol, MISTT	0.,0., 10.,,2, 15.,,40, 25.,,9, 30.,,1., 40.,,1., 50.,,7, 60.,,0
-le facteur de réduction pour la minéralisation en fonction du pF des couches inférieures à 50 cm, MIPFIT	0.,0., 1.,,1., 2.5.,1., 3.,,8, 4.,,5, 4.8.,,2, 5.,,0.,10.,,0.
-le facteur de réduction pour la minéralisation en fonction du pF des couches supérieures à 50 cm, MIPFST	0.,0., 1.,,5, 2.5.,,5, 3.,,4, 4.,,25, 4.8.,,1, 5.,,0., 10.,,0.
<i>La décomposition de la matière organique du sol</i>	
-la vitesse relative de décomposition de la matière organique labile ( $\text{jr}^{-1}$ ), KLOM	2.7E-04
-la vitesse relative de décomposition de la matière organique stable ( $\text{jr}^{-1}$ ), KSOM	1.4E-05
-le rapport de C sur N de la matière organique labile ( $\text{kgC kg}^{-1}\text{N}$ ), CNLOM	12.
-le facteur d'efficacité de la décomposition de la matière organique labile, ELOM	0.25
-le facteur d'efficacité de la décomposition de la matière organique stable, ESOM	0.20

La quantité initiale de carbone des résidus dans les zones sahéliennes nord et sud est fixée à  $4 \text{ kgC ha}^{-1}$  (**PMC0**) dans les 25 premiers centimètres du sol. Cette quantité dépend de la profondeur et du rendement de la culture précédente et elle est liée donc à la zone agroclimatique; les différentes quantités sont calculées dans le bloc 1210 du sous-programme SOM.FOR. Les résultats de simulation obtenus dans des différentes zones pour plusieurs années sont utilisés comme inputs dans le modèle; les valeurs utilisées sont présentées dans le texte encadré en haut. **PMC(I)** diminue rapidement

Les quantités initiales des résidus ( <b>PMC(I)</b> , $\text{kgC ha}^{-1}$ ) en fonction de la zone agroclimatique et de la profondeur.			
Profondeur	Zone agroclimatique		
	Sah. Nord Sah. Sud	Soud. Sah. Soud. Nord	Soud. Centr. Soud. Sud
0-25cm	4,0	6,0	8,0
25-50cm	1,5	2,25	3,0
50-100cm	0,05	0,075	0,1
>100cm	0,01	0,01	0,01

avec la profondeur suite à une diminution des quantités des racines. La fraction initiale de carbone décomposable des résidus (**FDC**) est très basse (0,02) à cause d'une vitesse relative de décomposition élevée (**KDPM**); la fraction de carbone structural des résidus (**FSC**) est d'environ 0,67 et le restant est pour la fraction de carbone résistant (tableau 5.3.1). La quantité des résidus entrant dans une couche influe aussi sur le rapport entre la matière organique labile et celle stable; en profondeur la quantité des résidus diminue en faveur de la fraction de carbone stable de la matière organique (**FSOM(I)**). Dans le modèle, **FSOM(I)** est fixé à 0,70 (**FSOMI**) pour les couches inférieures à 50 cm et à 0,80 (**FSOMS**) pour les couches supérieures à 50 cm (bloc 1210).

### ***La décomposition des résidus***

Les valeurs des paramètres pour la décomposition des résidus, les vitesses relatives de décomposition, les facteurs d'efficacité et les rapports de carbone sur azote sont ceux indiqués par Verberne *et al* (1990) et sont présentés dans le tableau 5.3.1. Aussi, le facteur de réduction pour la minéralisation en fonction de la température du sol (**MISTT**) et celui en fonction du pF des couches inférieures à 50 cm (**MIPFIT**) viennent de cette publication. Les facteurs de réduction en fonction de pF des couches supérieures à 50 cm (**MIPFST**) sont plus bas pour rendre compte qu'en profondeur, le facteur limitant pour la minéralisation est surtout l'oxygène.

### ***La décomposition de la matière organique du sol***

Les valeurs des paramètres pour la décomposition des différentes fractions de la matière organique sont indiquées dans le tableau 5.3.1.

## **5.3.2. L'azote inorganique**

Le tableau 5.3.2 présente les valeurs des différents paramètres du bilan d'azote organique qui se trouvent dans le fichier d'input des sols sauf les valeurs de **ANAP(I)**, **IDOYN(I)** et **FTYPE(I)** qui se trouvent dans le fichier *control.dat*.

### ***Les conditions initiales***

On suppose que la quantité totale de l'azote inorganique dans les couches de labour (**ANTOT**) est de 5 kgNha<sup>-1</sup>.

### ***La fertilisation et la déposition atmosphérique***

Les paramètres pour les apports d'engrais azoté se trouvent dans le fichier de contrôle (*control.dat*). Pour ajouter les engrais, on doit définir dans le modèle le numéro de jour de l'année de chaque application (**IDOYN(I)**) et la quantité d'azote de chaque application (**ANAP(I)**, kgN ha<sup>-1</sup>). **IDOYN(I)** égal à 0 veut dire que l'application d'engrais est déterminée par le stade de développement de la culture: la première application à DVS 0,2; la deuxième application à DVS 1,0 en cas de deux apports et à DVS 0,4 en cas de trois apports; la troisième application à DVS 1,0. Pour chaque application, on a le choix entre quatre types d'engrais dirigé par le paramètre **IFTYPE**: urée (**IFTYPE**=1, contenant 45% N), (NH<sub>4</sub>)<sub>2</sub>SO<sub>4</sub> (**IFTYPE**=2, 20,5% N) NH<sub>4</sub>NO<sub>3</sub> (**IFTYPE**=3, 33,5% N) et KNO<sub>3</sub> (**IFTYPE**=4, 14% N). On suppose que la fraction nitrique d'engrais est mobilisée en un jour et celle ammoniacale doit subir une nitrification préalable selon la fonction **NITFTB**: durant les six premiers jours, seulement 10% d'ammonium apporté sont solubilisés dans le sol, après huit jours, sa mobilisation atteint 80% et après 13 jours toute la quantité d'ammonium apportée est mobilisée (cf. tableau 5.1.1).

La concentration en azote des eaux de pluies (**NRAIN**) du Sahel a été estimée à 1,0E-09 kgN cm<sup>-3</sup>H<sub>2</sub>O (déposition humide et sèche) (Penning de Vries & Djitéye, 1991): dans le nord du Burkina, avec 400mm de pluie, la quantité d'azote du pluie est égale à 4,0 kgNha<sup>-1</sup> jr<sup>-1</sup> et dans le Sud, avec 1000 mm de pluie, elle est de 10,0 kgNha<sup>-1</sup> jr<sup>-1</sup>.

### ***L'adsorption de l'azote***

Pour décrire la relation entre le facteur d'impédance et le contenu volumétrique de l'humidité des couches de sol, trois paramètres ont été utilisés. D'abord, la pente de relation (**CF1A** et **CF1B**), ensuite l'interception de l'axe des Y

de relation (**CF2**) et le contenu volumétrique de l'humidité du sol à l'intersection de l'axe des X (**WCLOW1** et **WCLOW2**). Le tableau 5.3.2 présente les valeurs des paramètres pour les classes texturales courantes (De Willigen & Noordwijk, 1987). Le coefficient de diffusion de l'azote dans l'eau libre (**D0**) a été fixé à  $1,0 \text{ cm}^2 \text{ jr}^{-1}$ . La vitesse maximale d'absorption d'azote par les racines (**FMAX**) a été fixée à  $5,0 \text{ mgN cm}^{-2} \text{ root jr}^{-1}$  et ce paramètre se trouve dans le fichier d'input de la culture.

Tableau 5.3.2. Les paramètres du bilan d'azote inorganique:	valeur
<i>Les conditions initiales</i>	
-La quantité totale en N inorganique dans les couches de labour ( $\text{kgN ha}^{-1}$ ), ANTOT	5.
<i>La fertilisation et la déposition atmosphérique</i>	
-la quantité d'azote de chaque application ( $\text{kgN ha}^{-1}$ ), ANAP(I)	0.,0.,0.
-la date de chaque application, IDOYN(I)	0,0,0
-le type d'engrais, IFTYPE(I)	1,1,1
-la concentration en azote des eaux de pluies ( $\text{kgN cm}^{-3} \text{H}_2\text{O}$ ), NRAIN	1.E-09
<i>L'adsorption de l'azote</i>	
-la pente de relation d'impédance ( $\text{cm}^3 \text{sol cm}^{-3} \text{H}_2\text{O}$ ), CF1A et CF1B	CF1A=1,58; CF1B=0,99
-l'interception de l'axe des Y de ce relation, CF2	8*-.17
-le contenu volumétrique de l'humidité du sol à l'intersection de l'axe des X ( $\text{cm}^3 \text{H}_2\text{O cm}^{-3} \text{sol}$ ), WCLOW1 et WCLOW2	WCLOW1=0.12; WCLOW2=0.20
-le coefficient de diffusion de l'azote dans l'eau libre ( $\text{cm}^2 \text{ jr}^{-1}$ ), D0	1.0

#### 5.4. LES PARAMETRES ADDITIONNELS

Le fichier *control.dat* fait connaître les noms des fichiers inputs, indiqués par les variables **FILEO**, **FILEL**, **FILER**, **FILET**, **FILEP** et **FILES** pour respectivement les fichiers d'outputs (indiqués par les variables **FILEO** et **FILEL** pour respectivement le fichier de résultats *res.out* ou *scen.out*), celui des messages du modèle (*model.log*), celui de réexecutions (*reruns.dat*), celui du temps (*timer.dat*), ceux des plantes (*sorgho.dat*, *mil.dat* et *maïs.dat*) et ceux des sols. En plus, ce fichier contient quelques paramètres qui ressortent du sous-programme MENU.FOR: (i) **ANAP(I)**, **IDOYN(I)** et **IFTYPE(I)**: respectivement la quantité d'azote, la date de l'application et le type d'engrais azoté; (ii) **ITIL** et **IROUGH** qui sont respectivement les indices de l'aménagement et du labour. La première partie du fichier de temps (*timer.dat*) contient les variables météorologiques utilisées par les sous-programmes STINFO.FOR et WEATHR.FOR. Les plus importantes sont **WRDIR** qui indique le nom du répertoire de données climatiques, **CNTR** fournissant le nom du pays des données climatiques et **ISTN** pour le numéro Agrymet de station climatique. **IYEAR** indique l'année de la simulation. La variable **IFLAG** est un code qui décrit les messages d'erreur en lecture des données climatiques. Les variables **ANGA** et **ANGB** sont utilisées dans l'équation Angstroem de la subroutine PENMAN.FOR. Le paramètre **IPRLEV** détermine le niveau de production de la simulation. En cas d'une production potentielle, **IPRLEV** est égal à 1; en cas d'une production déterminée par l'eau, **IPRLEV** est égal à 2 et en cas d'une production déterminée par l'azote, **IPRLEV** est égal à 3. Le paramètre **ICONT** donne le choix entre une simulation pour une année (**ICONT=0**) et une simulation pour plusieurs années successives (**ICONT=1**). La deuxième partie du fichier de temps contient les variables de temps et des options d'output. Les variables de temps sont le numéro de jour du début de la simulation (**STTIME**), le numéro de dernier jour de la simulation (**FINTIM**), l'intervalle d'intégration (**DELT**) et le temps de générer l'output entre deux commandes (**PRDEL**). **DELT** doit être toujours égal à 1 jour! Le paramètre **PRSEL** détermine les variables d'output dans le fichier *res.out*.



## 6. ANALYSE DE SENSIBILITE DES PARAMETRES

### 6.1. INTRODUCTION

Une analyse de sensibilité consiste à mesurer l'effet des variations d'un paramètre ou d'une condition initiale sur les résultats d'une simulation. Elle augmente la compréhension du comportement d'un modèle et fournit l'information sur les paramètres importants ou moins importants. Cette information peut aider à faire des recommandations aux chercheurs en général et aux sélectionneurs ou autres spécialistes en amélioration génétique des plantes en particulier soit pour un rendement plus performant, soit pour une résistance à un stress de nature précise (hydrique, thermique, pathologique, etc.).

### 6.2. METHODOLOGIE

Avec le présent modèle, l'analyse de la sensibilité a été exécutée sur le niveau de *production déterminée par l'azote (production sans fertilisation azotée)* avec tous les paramètres importants de la plante et du sol. La mesure des effets de variation des valeurs de tous les paramètres retenus repose sur le calcul de la déviation partielle de chacun d'eux qui prend en compte la valeur " défaut " de la production déterminée par l'azote (rendement en grains) (**PN**), celle induite par l'augmentation de 10% de la valeur du paramètre considéré (**PN<sup>+</sup>**) et celle produite par la réduction de 10% de la valeur du même paramètre (**PN<sup>-</sup>**); en formule:

$$\text{Dev. Par.} = \frac{(\text{PN}^+ - \text{PN}^-)}{\text{PN}} \times 100 \quad (6.1)$$

Les productions déterminées par l'azote ont été calculées pour la zone agroclimatique soudanien central (Station synoptique de Bobo-Dioulasso) en 1985 avec une pluviométrie effective de 950 mm et pour la zone sahélienne sud (Dori) en 1988 avec une pluviométrie de 520 mm. Dans les deux zones, il a été pris en considération un même type de sol de la station agricole de Saria: profond (90 cm), limoneux en surface et argilo-sableux à argileux en profondeur et la matière organique des couches inférieures à 50 cm est de 1%.

### 6.3. RESULTATS ET INTERPRETATION

L'annexe D1 présente tous les résultats de Bobo-Dioulasso et l'annexe D2 ceux de Dori; ils ont été rangés suivant un ordre décroissant des valeurs absolues de la déviation partielle. Le tableau 6.1 présente les paramètres avec une déviation partielle plus élevée que 10%.

#### **En zone soudanien central:**

En général, les paramètres les plus importants jouent sur la photosynthèse (par exemple: **AMAXLT**, **AMAXNC**) ou sur le bilan d'azote (par exemple: **FSOMI**, **CNLOM**, **MISTT**, **MIPFIT**).

Les paramètres **AMAXLT** et **RTFRAC** présentent les plus grandes variations de la production déterminée par l'azote (34,0% et -31,2%, respectivement). Le premier paramètre représente le facteur de réduction à rendre compte de l'effet de l'âge des feuilles à la vitesse maximale d'assimilation de CO<sub>2</sub> des feuilles. Une augmentation de sa valeur favorise la photosynthèse et donc le rendement en grains augmente considérablement; l'inverse se produit lorsque la valeur de ce paramètre est réduite de 10%. Le paramètre **RTFRAC** représente la fraction de racines qui



se trouvent dans le profil de sol. Une augmentation de la valeur de ce paramètre de 0.99 (valeur par défaut) jusqu'à 0.999 réduit la capacité d'absorption de la plante due à la baisse de la densité racinaire en profondeur et réduit sensiblement la production. De même, une diminution de cette valeur paramétrique (0.98), perturbe le taux d'absorption par la plante et le rendement varie légèrement en baisse.

Les valeurs des paramètres **FSOMI** et **CNLOM**, respectivement la fraction du carbone stable de la matière organique et le rapport de carbone sur l'azote de la matière organique, sont également importantes en ce qui concerne la minéralisation de l'azote. Aussi les deux facteurs de réduction pour la minéralisation en fonction de la température (**MISTT**) et celui en fonction du pF (**MIPFIT**) ont un effet considérable sur la variation de la minéralisation.

Tableau 6.1. Les résultats de l'analyse de sensibilité des paramètres de la plante et du sol sur le rendement en grains du sorgho déterminée par l'azote.					
Zone soudanien central (Bobo) en 1985		Zone sahéenne Nord (Dori) en 1988			
Paramètre	Dev.Par.	Paramètre	Dev.Par.	Paramètre	Dev.Par.
AMAXLT	34,0	PDRYTB	-153,4	PFLFT	17,0
RTFRAC	-32,2	WREDT2	88,9	SLAT	16,5
FSOMI	-24,6	RTFRAC	-54,9	CNLOM	-16,4
CNLOM	-17,6	IEMER0	32,9	SPRTL	13,3
AMAXNC	17,4	AMAXLT	31,7	KCLOM	12,3
RGM	16,2	AMAXNC	30,4	RGM	12,0
RFTMPA	16,1	EFFCH	-26,2	DVRVTT	11,9
SOWDEP	15,8	DVRVDT	25,9	RO	10,0
EFFCH	-14,9	FSOMI	-23,1		
MISTT	-13,4	NMXMLVT	21,4		
MIPFIT	12,9	MIPFIT	20,7		
KCLOM	11,7	PROP	18,4		
NMXMLVT	11,2	RFTPMA	17,8		

#### En zone sahéenne sud:

En général, les paramètres les plus importants jouent sur le bilan d'eau (par exemple: **PDRYTB**, **WREDT2**, **PROP**, **PFLFT**) ou sur la photosynthèse (par exemple: **AMAXLT**, **AMAXNC**).

Le paramètre **PDRYTB** et **WREDT2** donnent les plus grandes variations de la production déterminée par l'azote pour la zone sahéenne sud (-153% et 89% respectivement). Ils représentent les facteurs de réduction pour l'évaporation du sol en fonction du potentiel capillaire de la première couche et celui à rendre compte de l'effet de l'humidité du sol à l'adsorption d'eau. Une diminution de la valeur du premier paramètre diminue l'évaporation du sol et donc augmente la quantité de l'eau disponible pour la plante et aussi celle disponible pour la semis et l'émergence. Dans le cas de Dori, la diminution de sa valeur avance l'émergence. L'inverse se produit lorsque la valeur de ce paramètre est augmentée de 10%. Une diminution de la valeur du deuxième paramètre de 10% améliore la disponibilité en eau dans le sol au profit de la plante et entraîne une augmentation du rendement. A

l'opposé, une majoration de la valeur de ce paramètre de 10% traduit une succion plus élevée de l'eau par le sol au détriment de l'alimentation hydrique de la plante; il en résulte une baisse de rendement. Ce paramètre rend compte de l'importance de l'eau qui constitue le principal facteur limitant de la production végétale dans cette zone.

Un autre paramètre également important est la fraction de racines qui se trouvent dans le profil du sol (**RTFRAC**); la même explication est aussi valable pour la zone sahélienne sud que pour la zone soudanien central.

Le paramètre **DVRVDT** occupe la huitième place (25,9%). Il représente le facteur de réduction à rendre compte de l'effet de la longueur du jour sur le taux de développement au stade de pré-anthèse à des conditions de référence. Une augmentation de la valeur de ce paramètre (+10%) réduit le taux de développement simultanément avec la prolongation de la période végétative de la plante. La phase générative intervient alors tard; cela diminue considérablement la production. Par contre une réduction de la valeur initiale du paramètre de 10% n'a aucune influence sur le taux de développement de la plante; par conséquent on n'observe aucun changement dans le rendement.

## 6.4. CONCLUSION

En conclusion, l'analyse de sensibilité des paramètres de la plante et du sol indique que, dans le cas d'une production sans fertilisation azotée (production limitée par l'azote) aussi bien en zone soudanien central qu'en zone sahélienne sud, les paramètres très sensibles sont relativement peu nombreux et diffèrent en importance suivant chaque zone. Les paramètres qui influencent la photosynthèse sont également importants dans les deux zones analysées (**AMAXLT** et **AMAXNC**). Ainsi en zone sahélienne sud où l'eau et le climat influencent prépondérément la production, ce sont respectivement les paramètres **PDRYTB** et **WREDT2**, qui, par leurs grandes variations, traduisent l'importance des deux facteurs (eau et climat). En zone soudanien central (Bobo-Dioulasso) où l'eau ne constitue pas un facteur limitant, on constate que ce sont surtout les paramètres **RTFRAC**, **FSOMI** et **CNSOM** qui, par leur sensibilité, agissent sur le niveau de production limitée par l'azote.



# 7. PRODUCTION POTENTIELLE AU NIVEAU DES SIX ZONES AGROCLIMATIQUES

## 7.1. INTRODUCTION

En situation de simulation de la production potentielle, la croissance est déterminée uniquement par les caractéristiques physiologiques des plantes et par les facteurs météorologiques dont le rayonnement et la température sont les plus importants. Les résultats de calcul de la production potentielle sont souvent utilisés pour contrôler le niveau de connaissances sur les données climatiques et les cultures, pour comprendre la croissance et la production de ces dernières.

Le rapport "La classification des zones agroclimatiques au Burkina Faso" (Verberne, Projet ASMVS, Note Technique 2, 1994) décrit les six zones agroclimatiques distinguées au Burkina Faso avec leurs stations synoptiques. Dans la zone agroclimatique sahélienne Nord, il n'existe pas de station synoptique. Les principales caractéristiques climatiques dérivent du poste de Dori dans la zone attenante sauf les données pluviométriques qui proviennent de la station de Markoye. Les données climatiques sont fournies par la Direction de la Météorologie du Burkina Faso.

Tableau 7.1. Le numéro Agrymet de la station synoptique (ISTN), la durée de vie des feuilles en fonction de la température (SPAN, °C jr), la date d'émergence (STCROP), le cycle de la variété (PC, en jours) avec entre parenthèses les périodes (en jours) émergence - floraison et floraison - maturité des variétés de sorgho, de mil et de maïs au niveau de chaque zone agroclimatique.										
Zone Agroclimatique	ISTN	SORGHO			MIL			MAIS		
		SPAN	STCROP	PC (jr)	SPAN	STCROP	PVPG	SPAN	STCROP	PVPG
Sahélien Nord	27	900	10/7	90 (50-35)	900	10/7	90 (55-30)			
Sahélien Sud	26	900	10/7	90 (50-35)	900	10/7	90 (55-30)			
Soudano Sahélien	35	1000	25/6	110 (65-40)	1000	25/6	115 (70-40)	900	5/7	90 (45-40)
		900	5/7	90 (50-35)	900	5/7	90 (55-30)	900	15/7	75 (40-30)
Soudanien Nord	1	1000	25/6	110 (65-40)	1000	25/6	115 (70-40)	900	5/7	90 (45-40)
		900	5/7	90 (50-35)	900	5/7	90 (55-30)	900	15/7	75 (40-30)
Soudanien Central	99	1100	10/6	125 (75-45)	1100	10/6	140 (90-45)	1000	25/6	110 (60-45)
		1000	20/6	110 (65-40)	1000	20/6	115 (70-40)	900	5/7	90 (45-40)
Soudanien Sud	140	1100	10/6	125 (75-45)	1100	10/6	140 (90-45)	1000	25/6	110 (60-45)
		1000	20/6	110 (65-40)	1000	20/6	115 (70-40)	900	5/7	90 (45-40)

Les productions potentielles ont été calculées pour les variétés de sorgho, de mil et de maïs les plus utilisées au niveau de chaque zone agroclimatique (ICLIM). Dans la zone sahélienne nord et sahélienne sud, une variété de sorgho et une de mil ont été choisies avec un cycle de 90 jours; dans ces zones, on ne cultive pratiquement pas de maïs. Dans les zones soudano-sahélienne et soudanienne nord, deux variétés de sorgho, de mil et de maïs ont été choisies: pour le sorgho, il s'agit de variétés à cycle de 110 et de 90 jours; pour le mil, elles ont un cycle de 115 et de 90 jours; et pour le maïs, 90 et 75 jours. Dans les zones soudanien central et soudanienne sud, deux variétés de culture ont été aussi choisies, une à cycle long (125 jours pour le sorgho, 140 jours pour le mil et 110 jours pour le

maïs) et une à cycle intermédiaire (110, 115 et 90 jours, respectivement pour le sorgho, le mil et le maïs). Les variétés de culture sont représentées par leur durée de cycle semis-maturité. Chaque cycle de culture est divisé en trois périodes: la période semis - émergence, la période végétative (émergence - floraison) et la période générative (floraison - maturité). La période semis - émergence, dans les conditions optimales, prend 5 jours. Le choix de la variété dépend de la date d'émergence (**STCROP**; Cf. tableau 7.1). La durée de vie des feuilles en fonction de la température (**SPAN**, °C jr) change avec la durée de cycle. Pour les variétés à cycle de 75 et de 90 jours, le **SPAN** est fixé à 900 °C jr, ceux de 110 et de 115 jours à 1000 °C jr et ceux de 125 et de 140 jours à 1100 °C jr. Le tableau 7.1 ci-dessous présente les valeurs des différents paramètres pour simuler les productions potentielles des variétés de sorgho, de mil et de maïs au niveau de chaque zone agroclimatique; voir aussi l'annexe E avec le listage du fichier *sorgho.dat*.

## 7.2. RESULTATS

Le tableau 7.2 présente les résultats moyens de 1960-1990 de la production potentielle (rendement en grains) des variétés de sorgho, de mil et de maïs au niveau des six zones agroclimatiques du Burkina Faso. Les annexes A1, A2 et A3 présentent les résultats de simulation annuelle de la période de 1960-1990.

Tableau 7.2. Les résultats moyens de 1960-1990 de la simulation de la production potentielle du sorgho, du mil et du maïs au niveau des six zones agroclimatiques au Burkina Faso: la période de croissance (PC, jr) et le rendement en grains ( <b>WGR</b> , kg ha <sup>-1</sup> ).						
Zone Agro climatique	SORGHO		MIL		MAIS	
	PC (jr)	WGR (kg ha <sup>-1</sup> )	PC (jr)	WGR (kg ha <sup>-1</sup> )	PC (jr)	WGR (kg ha <sup>-1</sup> )
Sahélienne Nord	90	3403	90	1938		
Sahélienne Sud	90	3403	90	1938		
Soudano sahélienne	110	3639	115	2811	90	3358
	90	3259	90	1404	75	2468
Soudanienne Nord	110	3979	115	3557	90	3714
	90	3626	90	1977	75	2815
Soudanien central	125	4613	140	4474	110	4188
	110	4230	115	3894	90	3965
Soudanienne sud	125	4438	140	4360	110	4031
	110	4052	115	3622	90	3734

Les zones agroclimatiques sahélienne nord et sahélienne sud utilisent les mêmes principales caractéristiques climatiques (sauf la pluviométrie mais elle n'a aucune influence sur la production potentielle). Les différences mineures entre les rendements en grains de ces deux zones agroclimatiques (tableau 7.2) peuvent être justifiées par les différences de la latitude, de la longitude et de l'altitude.

La simulation de la production potentielle (rendement en grains) du maïs est la plus élevée et celle du mil la plus faible; les résultats correspondent avec les fiches techniques des variétés. Le sorgho à cycle court (90 jours) produit un rendement en grains de 3400 kg ha<sup>-1</sup> environ, celui à cycle intermédiaire (110 jours) 3600-4200 kg ha<sup>-1</sup> et à cycle long (125 jours) 4500 kg ha<sup>-1</sup> environ. Le mil à cycle court (90 jours) produit un rendement en grains de 2000 kg ha<sup>-1</sup> environ, celui à cycle intermédiaire (115 jours) 3000-3800 kg ha<sup>-1</sup>, et celui à cycle long (140 jours) 4400 kg ha<sup>-1</sup>. Le maïs à cycle de 75 jours produit 2800 kg ha<sup>-1</sup> dans la zone soudanienne nord et celui à cycle intermédiaire et à cycle long (90 et 110 jours) 3700-4000 kg ha<sup>-1</sup> environ.

Les simulations moyennes du rendement en grains de la zone Soudano Sahélienne (station synoptique de Ouahigouya) donnent les valeurs inférieures à celles des autres zones (en simulant la même variété). L'explication doit être cherchée au niveau des données climatiques, dont le rayonnement et la température sont les plus importants. Une analyse en détail des données climatiques au niveau de la station synoptique de Ouahigouya apprend que le rayonnement est très bas par rapport aux autres stations synoptiques (Verberne, 1994), surtout celui des années 1985 et 1986. La mesure du rayonnement solaire direct nécessite un matériel très élaboré. La Direction de la Météorologie au Burkina Faso utilise cette méthode seulement depuis quelques années et elle a eu quelques problèmes surtout en ce qui concerne la station synoptique de Ouahigouya. On observe aussi des simulations annuelles très inférieures aux résultats moyens au niveau des autres stations synoptiques (station synoptique de Dori surtout en années 1987 et 1988 et celle de Ouagadougou en années 1986-1989). On doit considérer la durée de l'insolation qui est bien enregistrée par la Direction de la Météorologie, et la convertir en rayonnement solaire direct.



## 8. PRODUCTION DETERMINEE PAR L'EAU DU SORGHO AU NIVEAU DES SIX ZONES AGROCLIMATIQUES

### 8.1. INTRODUCTION

Pour simuler les productions déterminées par l'eau dans les six zones agroclimatiques, les paramètres **ISTN** et **SPAN** gardent les mêmes valeurs que dans les cas de production potentielle. Le paramètre **STCROP** (le numéro de jour d'émergence en cas d'une émergence fixée) n'a plus d'importance parce que la date de semis et celle d'émergence dépendent du contenu volumétrique de l'humidité du sol et il est remplacé par le paramètre **TRHESH** (la valeur de seuil du semis). Les valeurs de **THRESH** du sorgho et du mil sont pareilles et correspondent aux dates les plus précoces où l'on peut commencer les travaux de préparation du sol présentées par l'équipe Agroclimatique et Hydraulique Agricole du Programme ESFIMA (INERA, 1994). Les valeurs de **THRESH** du maïs sont d'environ 15 jours plus tard que ceux du sorgho et du mil. Le cycle de la variété est influencé par la date de semis et la zone agroclimatique (tableau 8.1). Quand la date de semis dépasse une certaine limite (**IDAT**), le modèle choisit une variété à un cycle plus court. La période végétative (émergence-floraison) et la période générative (floraison-maturité) de chaque variété gardent les mêmes valeurs que celles utilisées dans le chapitre 7.

Tableau 8.1. La valeur de <b>THRESH</b> , la date déterminant un changement du cycle de la variété ( <b>IDAT</b> ) et la période de croissance (PC, jr) pour les trois cultures au niveau de chaque zone agroclimatique.									
Zone Agro-climatique	SORGHO			MIL			MAIS		
	THRESH	IDAT	PC (jr)	THRESH	IDAT	PC (jr)	THRESH	IDAT	PC (jr)
Sahélien Nord	5/7		90	5/7		90			
Sahélien Sud	1/7		90	1/7		90			
Soudano Sahélien	15/6	≤30/6 >30/6	110 90	15/6	≤30/6 >30/6	115 90	27/6	≤10/7 >10/7	90 75
Soudanien Nord	1/6	≤30/6 >30/6	110 90	1/6	≤30/6 >30/6	115 90	16/6	≤10/7 >10/7	90 75
Soudanien Central	20/5	≤15/6 >15/6	125 110	20/5	≤15/6 >15/6	140 115	4/6	≤30/6 >30/6	110 90
Soudanien Sud	15/5	≤15/6 >15/6	125 110	15/5	≤15/6 >15/6	140 115	30/5	≤30/6 >30/6	110 90

### 8.2. RESULTATS

Seulement les productions déterminées par l'eau du sorgho ont été calculées au niveau de chaque zone agroclimatique; le modèle a été validé pour la culture de sorgho (BAZI *et al.*, 1995) mais pas encore pour les cultures de mil et de maïs. Le tableau 8.2 présente les résultats moyens de 1960-1990 et l'annexe B1 présentent les résultats de simulation annuelle de la période 1960-1990. Pour que les productions au niveau des différentes zones agroclimatiques puissent être comparées, le même type de sol est utilisé au niveau de chaque zone agroclimatique. Un type de sol de la station agricole de SARIA a été retenu; il est représentatif des sols ferrugineux lessivés indurés profonds. L'annexe E (pagina E-71) présente les caractéristiques de ce sol.



Les dates d'émergence du sorgho ont été simulées à environ 20 jours après les valeurs de seuil du semis (**THRESH**). Dans la zone soudano-sahélienne (Ouahigouya), la variété du sorgho à cycle court (90 jours) a été choisie 20 années sur 30 et dans la zone soudanienne nord (Ouaga) 14 années sur 30. Dans la zone soudanienne centrale (Bobo) et soudanienne sud (Gaoua), les variétés du sorgho et du mil à cycle court (110 et 115 jours) ont été choisies 2 années sur 30.

Les rendements en grains sont généralement élevés pour les zones du type soudanien; cela veut dire qu'au niveau de ces zones, une réduction de rendement du sorgho due à un manque d'eau est minime. Les réductions, par rapport à la production potentielle du sorgho, se situent à 94% et 84% respectivement dans les zones sahélienne nord et sahélienne sud, à 54% dans la zone soudano-sahélienne et à 29% dans la zone soudanienne nord.

Les différences de rendements entre les années (annexes B) sont dues aux différences des régimes pluviométriques. Pour expliquer ces différences, la répartition de la pluviométrie doit être examinée.

Tableau 8.2. Les résultats moyens de 1960-1990 de la production déterminée par l'eau du sorgho sur le sol SARIA00 au niveau des six zones agroclimatiques au Burkina Faso: la date d'émergence (EME) et le rendement en grains (WGR, kg ha <sup>-1</sup> )		
Zone Agro-climatique	EME	WGR
Sahélienne nord	26/7	214
Sah. Sud	23/7	532
Soud. Sah.	7/7	1689
Soud. Nord	28/6	2832
Soud. Centr.	10/6	4083
Soud. Sud	6/6	3817

## 9. PRODUCTION DETERMINEE PAR L'AZOTE DU SORGHO AU NIVEAU DES SIX ZONES AGROCLIMATIQUES

Les productions déterminées par l'azote du sorgho ont été calculées au niveau de chaque zone agroclimatique et 2 niveaux de fertilisation azotée (0 et 15 kg N/ha). Le tableau 9.1 présente les résultats moyens de 1960-1990 et l'annexe C1 présentent les résultats de simulation annuelle de la période 1960-1990. Le même type de sol que dans le chapitre 8 (sol SARIA00) a été utilisé au niveau de chaque zone agroclimatique.

Les rendements en grains sont généralement bas pour un niveau de fertilisation de 0 kgN/ha; cela veut dire qu'une réduction de rendement du sorgho due à un manque d'eau et celui d'azote est grande. Les réductions absolues des rendements sont très élevées dans les zones soudanienne nord, central et sud. Les réductions relatives par rapport à la production limitée par l'eau du sorgho, se situent à 75% pour une fertilisation de 0 kgN/ha et pour une fertilisation de 0 kgN/ha à 50% dans les zones sahélienne nord, sahélienne sud, soudano-sahélienne et soudanienne nord et à 60% dans les zones soudanienne central et sud. Le tableau 9.1 montre que le risque relatif d'utilisation une dose d'engrais azotée de 15 kgN/ha est élevé pour les zones sahélienne nord, sud et soudano-sahélienne et moins élevé pour les autres zones.

Tableau 9.1. Les rendement résultats moyens en grains ( $\text{kg ha}^{-1}$ ) de 1960-1990 de la production déterminée par l'azote du sorgho sur le sol SARIA00 au niveau des six zones agroclimatiques au Burkina Faso et 2 niveaux de fertilisation (0 et 15 kgN/ha).

Zone Agro-climatique	0 kgN/ha	15 kgN/ha
Sahélienne nord	70	144
Sah. Sud	137	291
Soud. Sah.	437	931
Soud. Nord	631	1349
Soud. Centr.	903	1745
Soud. Sud	903	1647

## 10. REFERENCES

- Bazi, M. H., Verberne, E.L.J., Dijksterhuis, G., Bonzi, M, Sanou, A. (1994). Les modèles de simulation comme outils de gestion des sols et de développement agricole: exemple du modèle "Cultures Pluviales du Burkina Faso". Communication au séminaire-atelier du projet P.S.S. (7-11 novembre 1994) à Bamako.
- Duivenbooden, N. van & L. Cissé (1989). L'amélioration de l'alimentation hydrique par des techniques culturales liées à l'interaction eau/fertilisation azotée. Rapport final N° TS2-0010-NL(GDF), CABO Rapport N° 117, 106p+annexes.
- Erenstein, O. (1990). Simulation of water-limited yields of sorghum, millet and cowpea for the 5th region of Mali in the framework of quantitative land evaluation. CABO-DLO rapport, Wageningen.
- Goudriaan, J (1986). A simple and fast numerical method for the computation of daily totals of crop photosynthesis. *Agric. For. Meteor.* 38: 249-254.
- Goudriaan, J. & H.H. van Laar (1978). Calculation of daily totals of the gross CO<sub>2</sub> assimilation of leaf canopies. *Neth. J. Agric. Sci.* 26: 373-382.
- Heemst, H.D.J. (1988). Plant data values required for simple crop growth simulation models: review and bibliography. CABO-DLO, Simulation Report CABO-TT, no.17, Wageningen, The Netherlands, 100p.
- INERA (1994). Agroclimatologie et hydraulique agricole. Commission du programme de recherche sur l'eau, le sol, la fertilité, la fertilisation, l'irrigation et le machinisme agricole (ESFIMA), 22-24 mars 1994, Ouagadougou, 62p.
- Keulen, H. van (1975). Simulation of water use and herbage growth in arid regions. Thèse. Simulation Monograph Series. Pudoc Wageningen. 184p.
- Keulen, H. van & N. G. Seligman (1987). Simulation of water use, nitrogen nutrition and growth of a spring wheat crop. Simulation Monographs. PUDOC, Wageningen, 310p.
- Kraalingen, D.W.G. van & C. Rappoldt (1991). The FSE system for crop simulation. CABO-DLO, Simulation Report CABO-TT, no.23, Wageningen, The Netherlands, 77p.
- Kraalingen, D.W.G. van, W. Stol, P.W.J. Uithol & C. Rappoldt (1991). User manuel of CABO/TPE Weather System. CABO/TPE, Internal Communication. 27p.
- Kraalingen, D.W.G. van & H. van Keulen (1988). Model development and application for the 'Project pilote en agrométéorologie'. Report prepared for submission to World Meteorological Organisation. TPE/CABO, Wageningen. 167p.
- Microsoft, 1991. Microsoft FORTRAN optimizing compiler, version 5.15, ....
- Mémento de l'agronome (1991). Ministère de la Coopération et du Développement, République française, quatrième édition. 1635p.
- Penman, H.L. (1948). Natural evaporation from open water, bare soil and grass. *Proceeding Royal Society, Series A* 193: 120-146.
- Penning de Vries, F.W.T. & H.H. van Laar (1982). Simulation of plant growth and crop production. Simulation Monographs. PUDOC, Wageningen, 308p.
- Penning de Vries, F.W.T. & M.A. Djitéye (1991). La productivité des pâturages sahéliens: une étude des sols, des végétations et de l'exploitation de cette ressource naturelle. Agricultural Research reports 918, PUDOC, Wageningen, 525p.
- Rappoldt, C. & D.W.G. van Kraalingen (1990). FORTRAN Utility library TTUTIL. Simulation Report CABO-TT, no.20. Wageningen, The Netherlands, 54p.
- Verberne E. (1994). La classification des zones agroclimatiques au Burkina Faso. Projet ASMVS, BUNASOLS/AB-DLO, Note Technique 2, 9p.
- Verberne, E. et G. Dijksterhuis (1993). Guide résumé de formation sur la modélisation. Projet ASMVS, BUNASOLS/IB-DLO, 14p+annexe.
- Wit, C.T. de, J. Goudriaan, H.H. van Laar, F.W.T. Penning de Vries, R. Rabbinge, H. van Keulen, W. Louwerse & C. de Jonge (1978). Simulation of assimilation; respiration and transpiration of crops. Simulation Monographs. PUDOC, Wageningen, 141p.

## ANNEXE A1

### Les résultats de simulation de la production potentielle du sorgho (rendements en grains) au niveau des six zones agroclimatiques du Burkina Faso pour les années 1960-1990

	MARKOY	DORI	OUAHI		OUAGA		BOBO		GAOUA	
ISTN	27	26	35		1		99		140	
Per.Crois.	90	90	110	90	110	90	125	110	125	110
STCROP	191	191	176	186	176	186	161	171	161	171
ANNEE	WGR (kg/ha)	WGR (kg/ha)	WGR (kg/ha)	WGR (kg/ha)	WGR (kg/ha)	WGR (kg/ha)	WGR (kg/ha)	WGR (kg/ha)	WGR (kg/ha)	WGR (kg/ha)
1960	3489	3489	3677	3310	4102	3779	4671	4274	4518	4113
1961	3572	3572	3756	3407	4070	3769	4766	4400	4549	4172
1962	3612	3612	3865	3462	4131	3823	4834	4435	4578	4196
1963	3543	3543	3644	3284	3963	3636	4702	4289	4541	4137
1964	3680	3680	3821	3433	4191	3813	4920	4555	4678	4293
1965	3627	3627	3732	3394	4104	3749	4676	4262	4514	4093
1966	3677	3677	3757	3316	4115	3711	4756	4334	4529	4114
1967	3769	3769	3907	3443	4280	3882	4785	4383	4623	4214
1968	3516	3516	3716	3336	4091	3749	4707	4323	4577	4174
1969	3503	3503	3696	3347	4084	3757	4702	4310	4576	4174
1970	3603	3603	3691	3285	4092	3750	4723	4335	4595	4223
1971	3501	3501	3618	3311	3935	3699	4743	4383	4415	4047
1972	3273	3273	3464	3123	3968	3658	4520	4132	4174	3829
1973	3260	3260	3552	3179	3927	3672	4517	4152	4390	4041
1974	3380	3380	3666	3313	4089	3759	4430	4036	4366	3976
1975	3512	3512	3739	3346	4099	3680	4591	4208	4482	4077
1976	3444	3444	3682	3263	4057	3713	4605	4233	4581	4227
1977	3215	3215	3578	3210	4095	3740	4679	4286	4409	4025
1978	3441	3441	3635	3265	4054	3731	4682	4296	4679	4302
1979	3335	3335	3624	3217	3959	3515	4701	4315	4318	3922
1980	3026	3026	3448	3161	3992	3645	4568	4207	4371	3994
1981	3305	3305	3606	3256	3898	3570	4643	4286	4511	4121
1982	3235	3235	3322	3081	3880	3608	4598	4197	4509	4096
1983	3240	3240	3476	3100	4002	3659	4575	4206	4399	4028
1984	3207	3207	3472	3088	3720	3436	4030	3684	4518	4128
1985	3469	3469	3573	2945	3792	3339	4813	4406	4310	3939
1986	3366	3366	3420	2514	3775	3335	4279	3934	4263	3855
1987	3031	3031	3701	3403	3690	3342	4534	4159	4306	3929
1988	3241	3241	3688	3438	3587	3092	4701	4320	4078	3709
1989	3264	3264	3633	3391	3795	3357	4266	3871	4197	3821
1990	3173	3173	3663	3411	3818	3433	4295	3910	4013	3629
Moy (N°jr)	3403	3403	3639	3259	3979	3626	4613	4230	4438	4052
Ecart	187	187	129	184	157	180	187	180	165	160

## ANNEXE A2

### Les résultats de simulation de la production potentielle du mil (rendements en grains) au niveau des six zones agroclimatiques du Burkina Faso pour les années 1960-1990

	MARKOY	DORI	OUAHI		OUAGA		BOBO		GAOUA	
ISTN	27	26	35		1		99		140	
Per.Crois.	90	90	110	90	110	90	125	110	125	110
STCROP	191	191	176	186	176	186	161	171	161	171
ANNEE	WGR (kg/ha)	WGR (kg/ha)	WGR (kg/ha)	WGR (kg/ha)	WGR (kg/ha)	WGR (kg/ha)	WGR (kg/ha)	WGR (kg/ha)	WGR (kg/ha)	WGR (kg/ha)
1960		2066	2896	1432	3729	2090	4569	3926	4503	3714
1961		2189	2980	1485	3701	2086	4506	4116	4331	3782
1962		2175	3093	1512	3812	2093	4657	4115	4500	3834
1963		2174	2925	1433	3632	2011	4643	4035	4498	3741
1964		2279	3066	1499	3880	2156	4660	4195	4513	3900
1965		2128	2945	1460	3790	2094	4537	4027	4479	3770
1966		2179	2913	1426	3737	2046	4689	4053	4544	3751
1967		2286	3077	1494	3952	2208	4656	4093	4541	3811
1968		1982	2885	1410	3705	2067	4546	4004	4458	3765
1969		2084	2856	1401	3730	2070	4572	3991	4498	3772
1970		2153	2867	1443	3746	2108	4486	4051	4413	3797
1971		2118	2787	1428	3576	1983	4482	4177	4363	3692
1972		1929	2517	1255	3736	2297	4458	3618	4135	3480
1973		1852	2630	1310	3672	2167	4204	3924	4238	3647
1974		1958	2887	1438	3865	2225	4437	3899	4322	3591
1975		1874	2865	1425	3768	2129	4402	4119	4454	3835
1976		1959	2853	1413	3771	2206	4481	3951	4431	3851
1977		1888	2727	1341	3850	2277	4534	3974	4354	3671
1978		2015	2799	1387	3666	2062	4489	4013	4419	3844
1979		1845	2734	1319	3673	2100	4464	3972	4325	3632
1980		1782	2638	1328	3698	2256	4443	3914	4303	3596
1981		1937	2729	1360	3547	2016	4395	3930	4403	3709
1982		1834	2456	1223	3595	2025	4518	3942	4467	3814
1983		1832	2630	1309	3364	1797	4344	3891	4197	3648
1984		1577	2576	1255	3200	1775	4034	3415	4400	3799
1985		1998	2268	1070	3089	1567	4604	3667	4261	3646
1986		1642	2126	914	2853	1434	4286	3622	4361	3272
1987		1343	2950	1582	3008	1528	4506	3772	4195	3399
1988		1551	3037	1635	2702	1307	4541	4023	4094	2824
1989		1676	3195	1720	2987	1443	4288	3131	4189	3090
1990		1766	3243	1821	3226	1657	4279	3152	3976	2604
Moy		1938	2811	1404	3557	1977	4474	3894	4360	3622
Ecart		222	245	167	325	268	144	260	140	295

## ANNEXE A3

### Les résultats de simulation de la production potentielle du maïs (rendements en grains) au niveau des six zones agroclimatiques du Burkina Faso pour les années 1960-1990

ISTN Per.Crois. STCROP	MARKOY	DORI	OUAHI		OUAGA		BOBO		GAOUA	
	27	26	35	75	1	75	99	90	140	90
			90	196	186	196	110	186	110	186
	189						176		176	
ANNEE	WGR (kg/ha)	WGR (kg/ha)	WGR (kg/ha)	WGR (kg/ha)	WGR (kg/ha)	WGR (kg/ha)	WGR (kg/ha)	WGR (kg/ha)	WGR (kg/ha)	WGR (kg/ha)
1960			3406	2528	3912	2938	4243	3999	4105	3803
1961			3531	2568	3863	2939	4334	4139	4141	3873
1962			3605	2602	3951	2998	4395	4192	4155	3914
1963			3400	2473	3715	2825	4264	4013	4125	3831
1964			3551	2605	3919	3001	4482	4277	4258	3951
1965			3531	2574	3858	2936	4233	4007	4088	3806
1966			3447	2505	3811	2886	4322	4046	4104	3791
1967			3584	2588	4006	3007	4347	4084	4215	3884
1968			3441	2546	3850	2941	4285	4024	4167	3845
1969			3482	2541	3874	2941	4269	4056	4160	3886
1970			3378	2482	3842	2933	4280	4076	4188	3891
1971			3447	2507	3695	2870	4313	4065	4008	3783
1972			3183	2371	3688	2896	4092	3876	3822	3438
1973			3239	2428	3813	2888	4107	3903	4018	3874
1974			3425	2509	3885	2967	4016	3807	3970	3735
1975			3459	2521	3720	2871	4128	3876	4036	3786
1976			3325	2470	3858	2915	4145	3986	4153	3934
1977			3302	2443	3825	2932	4286	3994	4020	3741
1978			3357	2472	3802	2890	4257	4053	4236	3947
1979			3345	2450	3543	2749	4285	4063	3916	3669
1980			3251	2426	3683	2893	4139	3946	3950	3558
1981			3352	2472	3682	2807	4223	4025	4091	3773
1982			3163	2337	3707	2840	4161	3953	4098	3805
1983			3176	2357	3732	2762	4152	3936	3987	3727
1984			3107	2353	3520	2666	3635	3534	4116	3856
1985			3139	2158	3400	2534	4386	4079	3900	3732
1986			2560	1682	3452	2473	3862	3754	3840	3440
1987			3448	2614	3401	2524	4100	3904	3895	3595
1988			3523	2669	3233	2292	4268	4072	3702	3305
1989			3507	2644	3413	2515	3925	3575	3847	3382
1990			3434	2610	3493	2648	3903	3610	3653	3205
Moy			3358	2468	3714	2815	4188	3965	4031	3734
Ecart			198	178	190	178	174	165	150	193

**ANNEXE B1: Les résultats de simulation de la production déterminée par l'eau du sorgho sur un type de sol  
de Saria au niveau des six zones agroclimatiques du Burkina Faso pour les années 1960-1990**

ISTN THRESH	MARKOYE				DORI				OUAHIGOUYA				OUAGADOUGOU				BOBO				GAOUA			
	27 186 (5/7)				26 182 (1/7)				35 166 (15/6)				1 152 (1/6)				99 140 (20/5)				140 135 (15/5)			
ANNEE	Semis	WGR (kg/ha)	TERAIN (mm)	NJP (n°)	Semis	WGR (kg/ha)	TERAIN (mm)	NJP (n°)	Semis	WGR (kg/ha)	TERAIN (mm)	NJP (n°)	Semis	WGR (kg/ha)	TERAIN (mm)	NJP (n°)	Semis	WGR (kg/ha)	TERAIN (mm)	NJP (n°)	Semis	WGR (kg/ha)	TERAIN (mm)	NJP (n°)
1960	196	790	395	33	231	15	411	43	169	1992	518	41	168	4012	667	70	169	4259	821	72	149	1774	732	74
1961	218	65	402	39	189	1806	617	57	198	2819	597	47	170	4094	579	56	183	3468	813	76	171	4108	663	64
1962	223	0	272	27	214	690	475	52	170	1025	626	55	165	4116	836	67	169	4396	771	73	156	4580	857	86
1963	208	49	438	34	203	1183	619	47	180	2231	640	56	196	2063	567	64	174	4263	938	84	173	3995	878	80
1964	202	1115	480	35	211	507	588	51	193	2630	539	58	155	3209	843	73	155	5040	966	87	172	4268	799	69
1965	247	0	279	30	209	1222	495	54	167	3731	572	54	176	4088	716	56	159	4679	786	77	160	4531	861	77
1966	244	20	356	32	203	1698	644	48	184	1139	466	42	154	1040	514	49	168	3804	871	72	140	4424	724	74
1967	205	658	354	30	230	68	439	50	174	3607	650	63	199	3353	664	74	171	4363	803	72	165	1372	681	74
1968	187	34	278	25	200	11	353	41	197	2942	580	60	188	2744	620	60	142	4812	927	75	144	4502	948	77
1969	189	33	380	37	196	1690	548	46	181	2235	519	48	181	3752	752	59	169	4251	748	66	143	4652	764	65
1970	201	135	280	30	198	188	383	42	188	1593	462	53	184	3732	622	58	149	4849	998	77	177	4189	829	74
1971	218	10	288	25	193	384	408	36	190	571	431	49	190	3266	588	51	173	4193	694	64	174	3949	797	74
1972	224	0	251	27	189	69	417	37	213	77	469	48	152	4101	728	56	151	4605	701	68	156	4158	683	72
1973	197	136	297	29	209	304	368	42	181	1288	446	42	204	1858	603	54	151	4352	705	65	164	4114	753	74
1974	201	115	386	30	189	1864	476	41	186	3006	553	52	182	3696	693	54	154	4443	850	80	147	4451	810	80
1975	206	31	323	28	203	172	335	45	204	2444	487	50	176	3868	591	54	164	4235	732	65	150	4438	757	76
1976	213	19	313	31	190	684	462	39	193	383	486	52	171	4090	738	64	154	4225	718	62	161	302	569	59
1977	199	37	294	25	182	175	358	35	197	2095	455	49	193	1812	566	47	164	2451	712	66	139	4393	742	65
1978	190	647	378	34	190	758	486	38	169	3485	595	54	184	1786	624	53	155	4423	777	69	151	4199	684	68
1979	198	17	303	31	240	2	393	37	184	381	496	49	199	2273	660	63	148	4789	785	71	156	4329	769	75
1980	200	225	336	25	184	433	357	33	186	2840	499	44	166	1231	523	53	150	3073	644	60	148	2318	744	66
1981	208	142	352	30	209	203	399	42	177	3528	681	58	187	2694	626	59	147	3228	779	63	171	4102	647	65
1982	213	0	219	23	213	7	387	30	179	98	339	36	199	306	587	56	154	4579	678	70	174	4143	688	62
1983	0	199	18	206	67	326	29	202	31	356	40	171	2749	583	47	164	1607	650	56	138	3943	560	48	
1984	0	194	21	201	0	282	26	201	73	362	40	187	964	512	49	143	4399	667	58	142	4485	642	60	
1985	187	869	382	29	225	39	428	35	180	2021	398	37	182	3205	606	50	160	4748	959	79	155	4334	795	74
1986	204	66	305	30	213	7	308	32	185	461	514	54	164	3673	623	52	188	3676	714	67	157	4257	852	71
1987	0	192	20	191	4	218	21	209	165	449	45	158	1432	549	42	156	3842	704	69	171	2978	793	70	
1988	219	0	251	28	211	1263	518	45	193	1901	569	46	193	2501	636	54	174	4243	783	72	149	3995	769	66
1989	190	1404	372	32	209	550	410	38	190	1463	539	45	190	3191	635	62	175	3724	690	73	163	3795	857	79
1990	203	5	291	27	200	442	424	40	195	95	390	45	168	2903	602	50	164	3550	747	66	147	3245	711	59
Moy	207	214	317	29	204	532	430	40	188	1689	506	49	179	2832	634	57	161	4083	778	70	157	3817	753	70
Ecart	15	367	70	5	14	596	99	8	12	1209	87	7	14	1081	81	8	11	724	96	7	12	1012	88	8
Date	26/7				23/7				7/7				28/6				10/6				6/6			

**ANNEXE C1**  
**Les résultats de simulation de la production**  
**déterminée par l'azote du sorgho sur un type de sol**  
**de Saria au niveau des six zones agroclimatiques du**  
**Burkina Faso pour les années 1960-1990**

	<b>MARKOYE</b>		<b>DORI</b>		<b>OUAHI</b>		<b>OUAGA</b>		<b>BOBO</b>		<b>GAOUA</b>	
ISTN	27		26		35		1		99		140	
THRESH	186 (5/7)		182 (1/7)		166 (15/6)		152 (1/6)		140 (20/5)		135 (15/5)	
ANNEE	WGR (kg/ha)		WGR (kg/ha)		WGR (kg/ha)		WGR (kg/ha)		WGR (kg/ha)		WGR (kg/ha)	
	0 N	15 N	0 N	15 N	0 N	15 N	0 N	15 N	0 N	15 N	0 N	15 N
1960	248	579	1	4	529	1233	805	1796	743	1498	423	1015
1961	31	65	363	904	502	1327	951	1871	729	1417	1084	1930
1962	0	0	60	188	435	763	1004	1893	1075	2037	1340	2087
1963	20	44	385	762	459	1015	385	990	860	1692	873	1697
1964	351	704	215	359	631	1474	622	1509	1071	2062	865	1662
1965	0	0	233	562	924	1726	982	1933	1244	2091	996	1592
1966	8	14	326	709	378	891	301	641	789	1708	1072	1916
1967	206	485	13	36	842	1807	561	1231	901	1786	493	923
1968	34	34	10	10	558	1417	461	1208	950	1923	1190	2057
1969	29	29	468	1023	517	1393	617	1530	869	1782	928	1590
1970	106	124	104	168	357	798	742	1641	1115	2050	718	1423
1971	4	7	130	314	309	500	681	1487	750	1453	659	1222
1972	0	0	63	66	40	68	976	1733	1249	2183	1124	1929
1973	33	80	64	135	431	979	429	930	913	1793	797	1596
1974	39	75	500	1057	586	1399	617	1498	964	1881	1152	2060
1975	31	31	77	156	589	1338	902	1632	1007	1823	984	1928
1976	10	18	249	478	211	307	967	1813	817	1774	153	244
1977	25	34	134	165	606	1281	470	1004	558	1394	1180	1956
1978	189	415	185	466	735	1510	500	1189	925	1893	978	1819
1979	17	17	2	1	230	361	486	1062	1144	1974	1257	2087
1980	75	196	58	162	588	1417	431	873	754	1579	609	1367
1981	46	98	61	124	1007	1867	535	1412	733	1417	916	1870
1982	0	0	1	4	84	92	105	257	1192	1974	946	1808
1983	0	0	28	50	23	28	664	1251	452	1073	889	1717
1984	0	0	0	0	63	71	315	793	831	1645	1020	1844
1985	264	467	8	20	637	1366	783	1634	1122	1967	1183	1972
1986	48	59	3	5	288	423	909	1766	897	1701	905	1659
1987	0	0	3	3	119	156	506	1084	705	1571	523	934
1988	0	0	304	619	442	1084	524	1278	944	1739	1045	1808
1989	361	882	88	212	376	698	665	1439	985	1867	912	1707
1990	4	5	104	268	61	83	661	1436	722	1364	778	1632
Moy	70	144	137	291	437	931	631	1349	903	1745	903	1647
Ecart	105	233	145	317	254	572	226	397	189	254	260	407



**ANNEXE D1: Analyse de sensibilité, Bobo**  
production déterminée par l'azote (PN), 1985 :

1122

Nr.	Paramètre	PN <sup>-</sup>	PN <sup>+</sup>	PN <sup>-</sup> -PN	PN <sup>+</sup> -PN	PN <sup>+</sup> -PN <sup>-</sup>	Dev. Par.
14	AMAXLT	929	1311	-192.5	189.3	381.8	34.0
41	RTFRAC	1191	830	69.4	-291.5	-360.9	-32.2
65	FSOMI	1256	980	134.5	-141.4	-275.9	-24.6
70	CNLOM	1229	1032	107.7	-89.6	-197.3	-17.6
12	AMAXNC	1017	1212	-104.4	90.7	195.1	17.4
40	RGM	1030	1212	-91.6	90.2	181.8	16.2
25	RFTPMA	1042	1223	-80.0	100.9	180.9	16.1
1	SOWDEP/RD	967	1145	-154.3	23.0	177.3	15.8
29	EFFCH	1207	1040	85.4	-82.2	-167.6	-14.9
80	MISTT	1180	1030	58.0	-91.9	-149.9	-13.4
81	MIPFIT	1022	1166	-99.8	44.5	144.3	12.9
74	KCLOM	1056	1187	-66.1	65.1	131.2	11.7
45	NMXLVT	1055	1180	-67.1	58.7	125.8	11.2
36	PERDL	1171	1078	49.3	-44.1	-93.4	-8.3
59	SLAT	1069	1162	-53.2	39.8	93.0	8.3
26	Q10	1074	1163	-47.8	41.0	88.8	7.9
6	DVRGTT	1100	1188	-21.4	66.4	87.8	7.8
84	NRAIN	1082	1160	-39.4	38.7	78.1	7.0
46	NMXSTT	1161	1084	39.3	-37.6	-76.9	-6.9
50	TCNTR	1085	1153	-36.8	31.1	67.9	6.1
78	ELOM	1153	1090	31.2	-31.6	-62.8	-5.6
4	DVRVTT	1098	1160	-23.5	38.4	61.9	5.5
53	RNCLV	1151	1091	29.2	-30.6	-59.8	-5.3
13	AMAXTT	1142	1084	20.4	-38.1	-58.5	-5.2
62	PROP	1125	1176	2.9	54.7	51.8	4.6
17	SSA	1099	1145	-23.1	23.1	46.2	4.1
85	CF1A	1098	1138	-24.0	16.6	40.6	3.6
11	AMAXNO	1102	1141	-19.3	19.4	38.7	3.5
42	SPRTL	1103	1139	-18.6	17.4	36.0	3.2
2	IEMER0	1141	1106	19.0	-16.1	-35.1	-3.1
47	NMXRTT	1139	1105	17.6	-17.0	-34.6	-3.1
44	ROWDIS	1104	1136	-17.4	14.2	31.6	2.8
43	RWORD	1137	1106	15.6	-15.7	-31.3	-2.8
8	WREDT2	1099	1128	-22.9	5.9	28.8	2.6
27	FSHT/FR	1134	1106	12.6	-15.8	-28.4	-2.5
90	DO	1107	1134	-14.8	12.3	27.1	2.4
75	KCSOM	1109	1135	-13.1	13.1	26.2	2.3
87	CF2	1112	1130	-9.8	7.8	17.6	1.6
61	PFLFT	1113	1127	-9.2	5.1	14.3	1.3
9	RO	1116	1129	-5.8	7.4	13.2	1.2
83	ANTOT	1116	1127	-5.3	4.9	10.2	0.9
21	MAINST	1127	1117	4.8	-4.8	-9.6	-0.9
63	PDRYTB	1111	1102	-10.9	-19.8	-8.9	-0.8
3	BIOMAS	1126	1118	4.4	-4.2	-8.6	-0.8
20	MAINLV	1126	1117	4.3	-4.3	-8.6	-0.8
5	DVRVDT	1114	1122	-8.2	0.0	8.2	0.7
30	EFCPR	1126	1118	3.9	-4.1	-8.0	-0.7
18	KDIF	1126	1120	4.5	-1.5	-6.0	-0.5
48	NMXCOT	1125	1119	3.0	-2.9	-5.9	-0.5
37	LSLBR	1119	1125	-2.7	2.8	5.5	0.5
7	TRMXX	1121	1126	-1.2	3.9	5.1	0.5
10	JW	1120	1125	-1.3	3.6	4.9	0.4
79	ESOM	1124	1119	2.4	-2.4	-4.8	-0.4
33	PGGRDT	1124	1120	2.5	-2.1	-4.6	-0.4
86	CF1B	1120	1124	-2.2	2.2	4.4	0.4
38	RLR	1124	1119	1.8	-2.3	-4.1	-0.4
69	CNRPM	1120	1123	-1.9	1.6	3.5	0.3
49	NMAXGR	1124	1120	2.0	-1.5	-3.5	-0.3
67	CNDPM	1124	1120	1.9	-1.6	-3.5	-0.3
15	EFFREF	1120	1123	-2.2	0.9	3.1	0.3
57	RNCGR	1119	1122	-2.8	0.2	3.0	0.3
68	CNSPM	1120	1123	-1.6	1.3	2.9	0.3
77	ESPM	1123	1120	1.4	-1.4	-2.8	-0.2
31	NUM0	1123	1120	1.2	-1.3	-2.5	-0.2
22	MAINRT	1123	1121	1.2	-1.2	-2.4	-0.2
73	KCRPM	1123	1121	1.1	-1.0	-2.1	-0.2
35	TCRET	1123	1121	1.0	-0.9	-1.9	-0.2
64	PMCO	1123	1121	0.9	-0.9	-1.8	-0.2
32	NUMDM	1122	1121	0.7	-0.7	-1.4	-0.1
72	KCSPM	1122	1121	0.7	-0.6	-1.3	-0.1
76	EDPM	1122	1121	0.6	-0.5	-1.1	-0.1
71	KCDPM	1122	1121	0.6	-0.5	-1.1	-0.1
56	RNCCO	1121	1122	-0.6	0.5	1.1	0.1
34	PGGRTT	1121	1122	-0.5	0.5	1.0	0.1
66	FSOMS	1122	1121	0.5	-0.5	-1.0	-0.1
54	RNCST	1124	1123	2.2	1.4	-0.8	-0.1
24	MAINGR	1122	1121	0.4	-0.4	-0.8	-0.1
19	SCV	1121	1122	-0.3	0.4	0.7	0.1
23	MAINCO	1122	1122	0.3	-0.2	-0.5	-0.0
55	RNCRT	1122	1122	-0.2	0.2	0.4	0.0
82	MIPFST	1122	1122	-0.2	0.2	0.4	0.0
88	WCLOW1	1122	1122	0.1	-0.1	-0.2	-0.0
39	RDMCR	1122	1122	0.0	0.0	0.0	0.0
89	WCLOW2	1122	1122	0.0	0.0	0.0	0.0
51	FC	1122	1122	0.0	0.0	0.0	0.0
16	EFFRFT	1122	1122	0.0	0.0	0.0	0.0
28	RDSRTT	1122	1122	0.0	0.0	0.0	0.0
60	FMAX	1122	1122	0.0	0.0	0.0	0.0
58	TBASEL	1122	1122	0.0	0.0	0.0	0.0
52	PNUPR	1122	1122	0.0	0.0	0.0	0.0

PN = production déterminée par l'azote avec la valeur défaut des paramètres

PN<sup>+</sup> = PN avec la valeur du paramètre +10% ; PN<sup>-</sup> = PN avec la valeur du paramètre -10%

Dev. Par. = Deviation Partielle = (PN<sup>+</sup> - PN<sup>-</sup>) / (PN) \* 100

**ANNEXE D2: Analyse de sensibilité, Dori**  
production déterminée par l'azote (PN), 1988 :

304

Nr.	Paramètre	PN <sup>-</sup>	PN <sup>+</sup>	PN <sup>-</sup> -PN	PN <sup>+</sup> -PN	PN <sup>+</sup> -PN <sup>-</sup>	Dev. Par.
63	PDRYTB	570	104	266.3	-199.9	-466.2	-153.4
8	WRDRT2	80	350	-224.5	45.7	270.2	88.9
41	RTFRAC	327	160	22.8	-144.1	-166.9	-54.9
2	IEMERO	207	306	-97.5	2.5	100.0	32.9
14	AMAXLT	251	347	-53.1	43.2	96.2	31.7
12	AMAXNC	252	344	-52.0	40.3	92.3	30.4
29	EFFCH	342	262	37.9	-41.8	-79.7	-26.2
5	DVRVDT	226	304	-78.5	0.4	78.8	25.9
65	FSOMI	338	268	34.4	-35.8	-70.2	-23.1
45	NMXLVT	265	330	-39.1	25.9	64.9	21.4
81	MIPFIT	268	331	-36.0	26.9	62.9	20.7
62	PROP	202	262	-102.5	-46.5	56.0	18.4
25	RFTPMA	284	338	-19.9	34.1	54.0	17.8
61	PFLFT	276	327	-28.3	23.4	51.8	17.0
59	SLAT	265	315	-39.3	10.9	50.2	16.5
70	CNLOM	331	281	27.3	-22.6	-49.9	-16.4
42	SPRTL	283	323	-20.9	19.4	40.3	13.3
74	KCLOM	287	324	-16.9	20.4	37.3	12.3
40	RGM	277	314	-26.9	9.6	36.5	12.0
4	DVRVTT	275	311	-29.0	7.2	36.2	11.9
9	RO	288	319	-15.9	14.5	30.4	10.0
28	RDSRTT	291	319	-12.8	15.4	28.2	9.3
10	JW	290	317	-14.1	12.6	26.6	8.8
80	MISTT	311	293	7.4	-11.0	-18.4	-6.1
13	AMAXTT	286	304	-18.2	-0.3	17.9	5.9
44	ROWDIS	295	312	-8.8	8.3	17.1	5.6
78	ELOM	313	296	8.9	-8.2	-17.1	-5.6
43	RWORD	313	296	9.1	-7.9	-17.1	-5.6
46	NMXSTT	313	296	9.2	-7.7	-17.0	-5.6
85	CF1A	300	317	-4.1	12.8	16.9	5.6
15	EFFREF	294	311	-9.7	7.1	16.8	5.5
7	TRMXX	291	276	-13.5	-27.5	-14.0	-4.6
84	NRAIN	296	309	-8.4	5.0	13.4	4.4
11	AMAXN0	299	312	-4.8	8.2	13.0	4.3
90	D0	298	310	-6.3	6.3	12.6	4.2
87	CF2	303	314	-1.4	9.9	11.3	3.7
1	SOWDEP/RD	290	301	-13.9	-2.8	11.0	3.6
47	NMXRTT	310	299	5.8	-4.9	-10.6	-3.5
17	SSA	299	310	-4.7	5.5	10.2	3.3
36	PERDL	309	299	5.3	-4.7	-10.0	-3.3
49	NMAXGR	309	300	5.1	-3.7	-8.8	-2.9
26	Q10	300	308	-4.2	4.5	8.7	2.9
75	KCSOM	301	308	-3.2	3.8	7.0	2.3
20	MAINLV	308	301	3.7	-3.0	-6.7	-2.2
50	TCNTR	301	308	-3.0	3.6	6.6	2.2
30	EFCPR	306	299	1.6	-5.0	-6.6	-2.2
38	RLR	308	303	4.5	-1.5	-5.9	-2.0
83	ANTOT	302	307	-2.0	2.7	4.7	1.6
21	MAINST	307	302	2.7	-2.0	-4.6	-1.5
86	CF1B	302	307	-1.6	2.6	4.2	1.4
27	FSHT/FR	291	296	-12.6	-8.5	4.1	1.4
6	DVRGTT	307	304	3.2	0.4	-2.8	-0.9
53	RNCLV	306	303	1.8	-1.1	-2.8	-0.9
18	KDIF	285	283	-18.9	-21.3	-2.4	-0.8
24	MAINGR	306	303	1.5	-0.8	-2.3	-0.8
22	MAINRT	305	303	1.5	-0.7	-2.2	-0.7
88	WLOW1	309	307	4.5	2.6	-1.9	-0.6
19	SCV	305	303	1.2	-0.5	-1.8	-0.6
37	LSLBR	304	305	-0.2	1.2	1.5	0.5
48	NMXCOT	305	304	1.1	-0.3	-1.4	-0.5
79	ESOM	305	304	1.0	-0.3	-1.3	-0.4
33	PGGRDT	305	304	1.2	-0.0	-1.2	-0.4
31	NUM0	305	304	1.1	-0.0	-1.1	-0.4
77	ESPM	305	304	0.8	-0.1	-0.8	-0.3
3	BIOMAS	302	303	-1.8	-1.0	0.8	0.3
67	CNDPM	305	304	0.8	0.0	-0.7	-0.2
89	WLOW2	304	305	0.4	1.1	0.7	0.2
64	PMCO	305	304	0.7	0.0	-0.7	-0.2
73	KCRPM	305	304	0.7	0.0	-0.6	-0.2
72	KCSPM	305	304	0.6	0.2	-0.4	-0.1
66	FSOMS	305	304	0.5	0.2	-0.4	-0.1
82	MIPFST	304	304	0.2	0.5	0.3	0.1
32	NUMDM	305	304	0.5	0.2	-0.3	-0.1
23	MAINCO	304	304	0.5	0.2	-0.3	-0.1
57	RNCGR	304	305	0.3	0.5	0.3	0.1
76	EDPM	304	304	0.5	0.3	-0.2	-0.1
55	RNCRT	304	304	0.5	0.3	-0.2	-0.1
16	EFFRFT	304	304	0.2	0.4	0.2	0.1
35	TCRET	304	304	0.3	0.4	0.2	0.1
69	CNRPM	304	304	0.3	0.4	0.1	0.0
71	KCDPM	304	304	0.4	0.3	-0.1	-0.0
58	TBASEL	304	304	0.3	0.2	-0.1	-0.0
34	PGGRTT	305	305	0.5	0.6	0.0	0.0
54	RNCST	304	305	0.5	0.5	0.0	0.0
56	RNCCO	304	304	0.4	0.4	0.0	0.0
68	CNSPM	304	304	0.4	0.4	0.0	0.0
52	PNUPR	304	304	0.4	0.4	0.0	0.0
39	RDMCR	304	304	0.4	0.4	0.0	0.0
51	FC	304	304	0.4	0.4	0.0	0.0
60	FMAX	304	304	0.4	0.4	0.0	0.0

PN = production déterminée par l'azote avec la valeur défaut des paramètres

PN<sup>+</sup> = PN avec la valeur du paramètre +10% ; PN<sup>-</sup> = PN avec la valeur du paramètre -10%

Dev. Par. = Deviation Partielle = (PN<sup>+</sup> - PN<sup>-</sup> / PN) \* 100

## ANNEXE E: Le listage du modèle CP-BKF3 en FORTRAN-77

Fichier	Sous-programme	Page
M.FOR	main	E - 065
C.FOR	cultur	E - 077
W.FOR	water	E - 095
N.FOR	nitupt	E - 104
	uptake	E - 107
S.FOR	som	E - 111
A.FOR	astro	E - 119
	assim	E - 121
	evsoil	E - 123
	penman	E - 124
	soltmp	E - 126
	transp	E - 127
	rtdens	E - 129
	runoff	E - 132
M.FOR	menu	E - 134
	saveit	E - 134
	shwn	E - 144
G.FOR	graphs	E - 146
R.FOR	choose	E - 152
	defgraf	E - 153
	block	E - 154
	line	E - 155
	dot	E - 156
R.FOR	result	E - 160
<hr/>		
Fichier d'input		
<hr/>		
	control.dat	E - 165
	timer.dat	E - 165
	sorgho.dat	E - 166
	saria00.dat	E - 170

```

*-----*
*                                     *
*               MAIN PROGRAM         *
*      Cultures Pluviales - Burkina Faso
*             CP-BKF version 3
*
* Authors: Gert Dijksterhuis & Els Verberne
* Date   : Mars 1995, AB-DLO, Haren
* Purpose: This is the environment for the model CP-BKF3, developed
*          for the BUNASOL project in Burkina Faso.
*
* FORMAL PARAMETERS: non
* SUBROUTINES and FUNCTIONS called : MENU, FSE
* FILE usage : none
*-----*

PROGRAM CPBKF
CALL MENU
CALL FSE
END

*-----*
*               FSE: CP-BKF3
*
* Authors: Gert Dijksterhuis & Els Verberne
* Date   : Mars 1995, AB-DLO, Haren
* Purpose: This subroutine contains the modules for the growth of
*          sorghum, millet and mais in Burkina Faso.
*          The model is programmed, using the FORTRAN Simulation
*          Environment developed by DWG van Kraalaingen.
*          Simulation Reports CABO-TT No.23
*
* FORMAL PARAMETERS: (I=input,O=output,C=control,IN=init,T=time)
* name      meaning                units  class
* ----      -
* IPLOT     Use of graphics Yes (1) or No (0)      -      I
* ISCEN     Use of scenario's No (0) or Yes (1,2,..) -      I
* X & Y     codenumber for the axis of the 3 graphs -      I
* TYPE      array of values: 1=PLOT, 2=LINE, 3=BAR  -      I
* TERMC     Flag that indicates if DVS=2 has been reached -      I
* SOILTLP() Array with soil temperature per layer  °C      I
* ILAYER    Number of soil layers                -      I
* THCKN()   Array with thicknesses of the soil layers cm      I

* RDM SOL Maximum rootable depth of the soil      cm      I
* LRV()     Array of root densities per layer      cm root/cm3 soil I
* RD        Rooting depth                          cm      I
* TRTOT     Daily crop transpiration of soil      cm3 H2O/cm2 soil/d I
* ESOIL     Total daily soil evaporation          cm3 H2O/cm2 soil/d I
* WCACT()   Array of actual water contents per soil
*           layer                                  cm3 H2O/cm3 soil I
* PF()      Array of matric potential of soil layers -      I
* TRAIN     Total rainfall                          cm3 H2O/cm2 soil I
* TERAINE   Total effective rainfall              cm3 H2O/cm2 soil I
* TSRO      Total surface runoff                  cm3 H2O/cm2 soil I
* TDRAIN    Total drainage                         cm3 H2O/cm2 soil I
* TESOIL    Total soil evaporation                cm3 H2O/cm2 soil I
* NJP       Number of days with rain              -      I
* TTRANS    Total crop transpiration              cm3 H2O/cm2 soil I
* ANLAY()   Array of N amounts in soil layers      kg N/ha      I
* NCONC()   Array of N concentrations in soil layers mg N/cm3 H2O I
* LABRS     Flag indicating an amount of rain enough
*           for ploughing                          -      I
* PERCOM()  Array of pourcentage organic matter    %      I
* OM50      Pourcentage organic matter in upper 50 cm %      I
* CUNETY()  Array of cumulative N mineralization in
*           soil layers                              kg N/ha      I
* NMINRS    Total daily net N mineralization rate  kg N/ha/d    I
* CUMINY    Cumulative yearly N mineralization rate kg N/ha      I
* CMINYS    Cumulative yearly N mineralization rate
*           of the soil layers < 50 cm             kg N/ha      I
* CMINYI    Cumulative yearly N mineralization rate
*           of the soil layers > 50 cm             kg N/ha      I
* NUPTR     Nitrogen uptake rate of the crop       kg N/ha/d    I
* NDEM      Nitrogen demand of the crop           kg N/ha/d    I
* NCGR      Nitrogen concentration in the grains   kg N/kg DM   I
* NCLV      Nitrogen concentration in the leaves  kg N/kg DM   I
* NCST      Nitrogen concentration in the tiges   kg N/kg DM   I
* NCCO      Nitrogen concentration in the combs   kg N/kg DM   I
* NCRT      Nitrogen concentration in the roots   kg N/kg DM   I
* NBMA      Amount of N in the total aboveground biomass kg N/ha I
* NUPTOT    Total nitrogen uptake of the crop     kg N/ha      I
* TNRAIN    Total nitrogen in the rain            kg N/ha      I
* TLEACH    Total nitrogen leached                kg N/ha      I
* AMAX      Assimilation rate at light saturation kg CO2/ha leaf/h I

```

* SOWDEP	Depth of sowing	cm	I	*	* WN	Average windspeed	m/s	O	*
* RTL()	Array of root length per layer	cm root/cm2 soil	I	*	* LAT	Latitude of the site	degrees	O	*
* LAI	Leaf area index	ha leaf/ha soil	I	*	* RAIN	Rainfall	mm/d	O	*
* PFMIN	Minimum matric potential for germination	-	I	*	* LABOM	Flag indicating that ploughing has taken place	-	O	*
* IEMERO	Number of days between sowing and germination	-	I	*	*				*
* IOUDD0	Flag that indicates if DVS=0 to create output	-	I	*	* FATAL ERROR CHECKS:	none			*
* IOUDD1	Flag that indicates if DVS=1 to create output	-	I	*	*				*
* TRSEMO	Cumulative rain for sowing	mm H2O	I	*	* SUBROUTINES and FUNCTIONS called :	STINFO, WEATHER, ASTRO,			*
* ITRSH	Threshold value for sowing (day of year)	-	I	*	* RADIAT, PENMAN, SOLTMP, WATER, CULTUR, SOM, NITUPT, GRAPHS				*
* DVS	Development stage	-	I	*	* RESULT				*
* MAIT	Total amount of DM used for maintenance	kg DM/ha	I	*	* FILE usage :	control.dat with unit 40, FILET 45, FILEP 75,			*
* WLW	Dry matter weight of living leaf blade	kg DM/ha	I	*	* FILES 70, FILEO 60, scen.out 55, FILEL 65, FILER 50				*
* WST	Dry matter weight of living tiges	kg DM/ha	I	*	*-----*				
* WCO	Dry matter weight of combs	kg DM/ha	I	*					
* WGR	Dry matter weight of grains	kg DM/ha	I	*					
* WPAIL	Dry matter weight of straw (total leafs plus total tiges and reserves)	kg DM/ha	I	*					
* WRT	Dry matter weight of living roots	kg DM/ha	I	*					
* ARRAY*	array values for BAR graphs	-	O	*					
* XVAR	x variables sent from MAIN program	-	O	*					
* YVAR	y variables sent from MAIN program	-	O	*					
* DELT	Time step of simulation	d	O	*					
* (I)DOY	Day number of year (Jan 1st = 1)	-	O	*					
* ITASK	Number of task to execute	-	O	*					
* IYEAR	Year number	-	O	*					
* FINTIM	Finish time of simulation (counted from start of simulation)	-	O	*					
* OUTPUT	Flag that indicates if TIME is a multiple of PRDEL to create output	-	O	*					
* TERMNL	Flag that indicates if FINTIM has been reached	-	O	*					
* INSETS	Total number of reruns sets	-	O	*					
* ISET	Number of the reruns set	-	O	*					
* ICONT	Flag that indicates one or more years simulation		O	*					
* IPRLEV	Flag that indicates which production level	-	O	*					
* ISTN	Number of the meteo station	-	O	*					
* ANGA	Coefficient of Angstrom formula	-	O	*					
* ANGB	Coefficient of Angstrom formula	-	O	*					
* ELEV	Elevation of site	m	O	*					
* AVRAD	Daily total global radiation	(k) J/m2/d	O	*					
* TMMN	Minimum temperature	C	O	*					
* TMMX	Maximum temperature	C	O	*					
* VP	Vapour pressure	kPa or mbar	O	*					

```

SUBROUTINE FSE
*-----*
100
* INITIAL DATA TYPES
*-----*
IMPLICIT REAL (A-H,J-Z)
IMPLICIT INTEGER (I)
INCLUDE 'CHRONO.USE'
INCLUDE 'DELEAU.USE'
INCLUDE 'DESOLS.USE'
INCLUDE 'ENVIRO.USE'
INCLUDE 'GRAPHI.USE'
INCLUDE 'MODEL.USE'
INCLUDE 'NITROG.USE'
INCLUDE 'VEGET.USE'
INCLUDE 'RESUL.USE'
*-----*
200
* DECLARATION OF PARAMETERS
*-----*
INTEGER IPFORM, ISCEN, IOUDD0, IOUDD1
LOGICAL OUTPUT, TERMNL, TERMC, RDINQR, LABRS, LABOM
CHARACTER*1 DELTMP
INTEGER IMNPRS, INPRS, IPRS
PARAMETER (IMNPRS=100)
CHARACTER*11 PRSEL (IMNPRS)

```

```

INTEGER ITBSO1
PARAMETER (ITBSO1=20)
REAL ARRAY(ITBSO1)

*-----Declarations for weather system
210
LOGICAL WTRMES, WTRTER
CHARACTER WTRDIR*40, CNTR*7, WSTAT*7

*-----Declarations for file names and units
220
CHARACTER*15 FILER , FILET, FILEO, FILEL

*-----Declarations for graphics utility
230
INTEGER IGRAPH,IPLT

*-----Declarations for harvest data facility
240
INTEGER IMNHD,INHD,IHD
PARAMETER (IMNHD=20)
INTEGER IHARD(IMNHD)

*-----Unit numbers for control file (C), log files (L), timer files (T),
300
* output files (O) and WTRMES flags any messages from the weather
system
IUNITC = 40
IUNITT = 45
IUNITO = 60
IUNITL = 65
WTRMES = .FALSE.

*-----Open control file and read names of output file and rerun file
400
* (these files cannot be used in reruns)
CALL RDINIT (IUNITC,0,'CONTROL.DAT')
CALL RDSCHA ('FILEO',FILEO)
CALL RDSCHA ('FILEL',FILEL)
CALL RDSCHA ('FILER',FILER)
CLOSE (IUNITC)

```

```

*-----Open output file (normal and scenarios) and log file
410
IF (ISCEN.EQ.0) CALL FOPENS (IUNITO, FILEO, 'NEW', 'DEL')
IF (ISCEN.NE.0) CALL FOPENS (IUNITO,'SCEN.OUT','NEW','DEL')
CALL FOPENS (IUNITL, FILEL, 'NEW', 'DEL')

*-----Read number of rerun sets from rerun file
420
CALL RDSETS (50, IUNITL, FILER, INSETS)
INSOUT = 0
ISYR = 0

*=====
*                               MAIN LOOP AND RERUNS BEGIN HERE                               *
*=====
DO 10 ISET=0,INSETS
500

IF (IPLT.EQ.0 .AND. ISET.NE.0)
& WRITE (*,'(A)') '+Initialisation du modèle...'

*-----Select data set
510
CALL RDFROM (ISET, .FALSE.)

*=====
1000
* INITIAL SECTION *
*=====

ITASK = 1
TERMNL = .FALSE.
TERMC = .FALSE.
WTRTER = .FALSE.
LABRS = .FALSE.
LABOM = .TRUE.

*-----Read names of timer file, plant file, soil file from control file
1100
* and the variables of the environnement
CALL RDINIT (IUNITC,0,'CONTROL.DAT')
CALL RDSCHA ('FILET', FILET)

```

```

IF (ISCEN.EQ.0) CALL RDSCHA ('FILEP', FILEP)
IF (ISCEN.EQ.0) CALL RDSCHA ('FILES', FILES)
CALL RDAREA ('ANAP' , ANAP ,3,INUMAP)
CALL RDAINT('IDOYN', IDOYN,3,INUMAP)
CALL RDAINT('IFTYPE',IFTYPE,3,INUMAP)
CALL RDSINT('IROUGH',IROUGH)
CALL RDSINT('ITIL' ,ITIL)
CLOSE (IUNITC)

*-----*
*          VARIABLE INITIALISATION          *
*-----*
*-----Read variables from timer file
1110
CALL RDINIT (IUNITT , 0, FILET)
CALL RDSCHA ('WTRDIR', WTRDIR)
CALL RDSCHA ('CNTR' , CNTR )
CALL RDSINT ('IFLAG' , IFLAG )
CALL RDSREA ('ANGA' , ANGA)
CALL RDSREA ('ANGB' , ANGB)
CALL RDSREA ('DELT' , DELT )
CALL RDSCHA ('DELTMP', DELTMP)
CALL RDSINT ('IEMER' , IEMER)
CALL RDSINT ('IPFORM', IPFORM)
CALL RDSINT ('IYEAR' , IYEAR )
CALL RDSREA ('PRDEL' , PRDEL )
*-----See if harvest day variable exists
IF (RDINQR('IHARD')) CALL RDAINT('IHARD', IHARD, IMNHD, INHD)
IF (ISCEN.EQ.0 .OR. ISCEN.EQ.2) THEN
CALL RDSINT ('ICONT' , ICONT )
CALL RDSREA ('FINTIM', FINTIM)
ENDIF
IF (ISCEN.EQ.0) THEN
CALL RDSINT ('ISTN' , ISTN )
CALL RDSREA ('STTIME', STTIME)
CALL RDSINT ('IPRLEV', IPRLEV)
CALL RDSINT ('ISTCRP', ISTCRP)
CALL RDSINT ('IEMCHO', IEMCHO)
*-----See if variable with print selection exists
IF (RDINQR('PRSEL')) THEN
CALL RDACHA ('PRSEL',PRSEL,IMNPRS,INPRS)
ELSE

INPRS = 0
END IF
ENDIF
CLOSE (IUNITT)

IF (ISCEN.GE.1) THEN
CALL RDINIT (55, 0, 'SCEN.DAT')
CALL RDSCHA ('FILES' ,FILES)
CALL RDSCHA ('FILEP' ,FILEP)
CALL RDSINT ('IPRLEV', IPRLEV)
CALL RDSREA ('STTIME', STTIME)
CALL RDSINT ('ISTN' , ISTN )
CALL RDSINT ('IEMCHO', IEMCHO)
CALL RDSINT ('ISTCRP', ISTCRP)
IF (ISCEN.EQ.1) THEN
CALL RDSINT ('ICONT' , ICONT)
CALL RDSREA ('FINTIM', FINTIM)
ENDIF
CLOSE (55)
ENDIF

IF (ISET.EQ.0) GOTO 10

IF (ICONT.EQ.0) INSOUT = INSOUT + 1

*-----Initialize TIMER2 and OUTDAT routines
1200
CALL TIMER2 (ITASK, STTIME, DELT, PRDEL, FINTIM,
& IYEAR, TIME , DOY , IDOY , TERMNL, OUTPUT)
CALL OUTDAT (ITASK, IUNITO, 'TIME', TIME)
1210

*-----Open weather file and read station information and return
1300
* weather data for start day of simulation.
* Check status of weather system, WTRMES flags if warnings or errors
* have occurred during the whole simulation. WRTTER flags if the run
* should be terminated because of missing weather
CALL STINFO (IFLAG , WTRDIR, ' ', CNTR, ISTN, IYEAR,
1310
& ISTAT1, LONG , LAT, ELEV, ADUM, BDUM)

```

```

1320 CALL WEATHR (IDoy , ISTAT2, AVRAD, TMMN, TMMX, VP, WN, RAIN)

IF (ISTAT1.NE.0.OR.ISTAT2.NE.0) WTRMES = .TRUE.
1330 IF (ISTAT1.GE.0) THEN
    WRITE (WSTAT,'(I7)') ISTAT2
ELSE
    WSTAT = '-444444'
    WTRTER = .TRUE.
    TERMNL = .TRUE.
END IF

*-----Check if one or more of the weather variables is missing
1340 IF (INDEX (WSTAT,'4').NE.0) THEN
    WTRTER = .TRUE.
    TERMNL = .TRUE.
END IF

*-----initier la pluie cumulative
1350 TRSEM = 0.
    RT = 0.
    IDYSEM = 0

*-----Conversion of total daily radiation from kJ/m2/d to J/m2/d
1360 AVRAD = AVRAD*1000.

*-----The subroutine ASTRO is called to compute the photoperiodic and
1400 normal daylength (DAYLP and DAYL)
* CALL ASTRO

*-----The subroutine RADIAT is called to compute diffuse and direct
1410 radiation and the sine of solar angle
* CALL RADIAT

*-----The subroutine WATER is called
1420

```

```

CALL WATER

*-----The subroutine CULTUR is called
1430 CALL CULTUR

*-----Calculation of soil temperature
1440 CALL SOLTMP

*-----The subroutine SOM is called
1450 IF (IPRLEV.GE.3) CALL SOM

*-----The subroutine NITUPT is called
1460 CALL NITUPT

*-----The subroutine PLOT is called to provide screen output
1470 IF (IPL0T.EQ.1) CALL GRAPHS

*=====
*                               DYNAMIC SIMULATION SECTION                               *
*=====

IF (IPL0T.EQ.0) WRITE (*,'(/A)') '+Partie dynamique ...'
2000

20 IF (.NOT.TERMNL) THEN
2010

*-----
*                               INTEGRATION OF RATES SECTION                               *
*-----

IF (ITASK.EQ.2) THEN
2020

IF (IDoy.EQ.365) OUTPUT = .TRUE.
2030

```



```

2031      IF (IDOY.EQ.364 .AND. ICONT.NE.0) THEN
*          Generate output file to read in RESULT for runs for
*          more years (ICONT=1), without scenarios (ISCEN=0) and
*          with scenarios for years continu (ISCEN=2)
          ISYR = 1
          INSOUT = INSOUT + 1
      IF ((ISCEN.EQ.0).OR.(ISCEN.EQ.2)) THEN
          IYEART(INSOUT) = IYEAR
          ISEMT(INSOUT) = IDYSEM
          WGR1(INSOUT) = WGR1
          MO50T(INSOUT) = OM50
          IF (IPRLEV.LE.2) MO50T(INSOUT) = 0.
          MNL50T(INSOUT) = CMINYS
          IF (IPRLEV.LE.2) MNL50T(INSOUT) = 0.
      ENDIF
      IF (ISCEN.EQ.0) THEN
          WPAILT(INSOUT) = WPAIL1
          WRT1(INSOUT) = WRT1
          PLUIT(INSOUT) = TRAIN
          IF (IPRLEV.LE.1) PLUIT(INSOUT) = 0.
          PLUEFT(INSOUT) = TERAIRN
          IF (IPRLEV.LE.1) PLUEFT(INSOUT) = 0.
          NJPT(INSOUT) = NJP
          IF (IPRLEV.LE.1) NJPT(INSOUT) = 0.
          TRANST(INSOUT) = TTRANS
          IF (IPRLEV.LE.1) TRANST(INSOUT) = 0.
          MINYT(INSOUT) = CUMINY
          IF (IPRLEV.LE.2) MINYT(INSOUT) = 0.
          MNG50T(INSOUT) = CMINYI
          IF (IPRLEV.LE.2) MNG50T(INSOUT) = 0.
          NABST(INSOUT) = NUPTOT
          IF (IPRLEV.LE.2) NABST(INSOUT) = 0.
          NPAT(INSOUT) = NBMA1
          IF (IPRLEV.LE.2) NPAT(INSOUT) = 0.
          NPLUIT(INSOUT) = TNRAIN
          IF (IPRLEV.LE.2) NPLUIT(INSOUT) = 0.
          NLIXT(INSOUT) = TLEACH
          IF (IPRLEV.LE.2) NLIXT(INSOUT) = 0.
      ENDIF
*          Generate output file for runs with scenarios for
2036

```

```

*          years continu (ISCEN=2)
      IF (ISCEN.EQ.2) THEN
11          FORMAT (A,A,A,A,A)
12          FORMAT (I5,F12.1,I11,F12.2,F12.1)
          IF (INSOUT.EQ.1) THEN
              WRITE (IUNITO,11) 'IYEAR',
              WGR1, ' IDYSEM', ' OM50', ' MIN<50'
              WRITE (IUNITO,12) IYEAR,WGR1,IDYSEM,OM50,CMINYS
          ELSE IF (INSOUT.GE.2) THEN
              WRITE (IUNITO,12) IYEAR,WGR1,IDYSEM,OM50,CMINYS
          ENDIF
      ENDIF
      IF (IDOY.EQ.1) THEN
2040          IDYSEM = 0
          TRSEM = 0.
          RT = 0.
          IEMER = 0
          TERMC = .FALSE.
          ITASK = 1
          CALL CULTUR
          ITASK = 2
          LABRS = .FALSE.
          LABOM = .TRUE.
      ENDIF
*=====
3000          *          INTEGRATION SECTION          *
*=====
          ITASK = 3
*-----The subroutine CULTUR is called
3100          IF (IEMER.GE.IEMER0) CALL CULTUR
*-----The subroutine WATER is called
3200          CALL WATER

```

```

*-----The subroutine SOM is called
3300      IF (IPRLEV.GE.3) CALL SOM

*-----The subroutine NITUPT is called
3400      CALL NITUPT

*-----The selected variables are filled with their value for
3500
*      graphic output
      IF (IPLOT.EQ.1) THEN
          DO IGRAPH=1,3
              IF (TYPE(IGRAPH).LT.3.) THEN          ! Plot or
line graph
          IF (X(IGRAPH).EQ. 7.) XVAR(IGRAPH)=TIME
          IF (X(IGRAPH).EQ.41.) XVAR(IGRAPH)=WGR/1000.
          IF (X(IGRAPH).EQ.38.) XVAR(IGRAPH)=WSHTOT/1000.
          IF (X(IGRAPH).EQ.45.) XVAR(IGRAPH)=WPAIL/1000.
          IF (X(IGRAPH).EQ.40.) XVAR(IGRAPH)=WCO/1000.
          IF (X(IGRAPH).EQ.42.) XVAR(IGRAPH)=WLV/1000.
          IF (X(IGRAPH).EQ.44.) XVAR(IGRAPH)=WST/1000.
          IF (X(IGRAPH).EQ.43.) XVAR(IGRAPH)=WRT/1000.
          IF (X(IGRAPH).EQ. 8.) XVAR(IGRAPH)=LAI
          IF (X(IGRAPH).EQ. 4.) XVAR(IGRAPH)=DVS
          IF (X(IGRAPH).EQ.25.) XVAR(IGRAPH)=RD
          IF (X(IGRAPH).EQ.15.) XVAR(IGRAPH)=NCGR
          IF (X(IGRAPH).EQ.13.) XVAR(IGRAPH)=NCCO
          IF (X(IGRAPH).EQ.12.) XVAR(IGRAPH)=NCLV
          IF (X(IGRAPH).EQ.17.) XVAR(IGRAPH)=NCST
          IF (X(IGRAPH).EQ.16.) XVAR(IGRAPH)=NCRT
          IF (X(IGRAPH).EQ.11.) XVAR(IGRAPH)=NBMA
          IF (X(IGRAPH).EQ.22.) XVAR(IGRAPH)=NUPTR
          IF (X(IGRAPH).EQ.21.) XVAR(IGRAPH)=NUPTOT
          IF (X(IGRAPH).EQ.34.) XVAR(IGRAPH)=TRTOT
          IF (X(IGRAPH).EQ. 5.) XVAR(IGRAPH)=ESOIL
          IF (X(IGRAPH).EQ.32.) XVAR(IGRAPH)=OM50
          IF (X(IGRAPH).EQ.20.) XVAR(IGRAPH)=NMINRS
          IF (X(IGRAPH).EQ. 3.) XVAR(IGRAPH)=CUMINY
          IF (X(IGRAPH).EQ.47.) XVAR(IGRAPH)=CMINYS
          IF (X(IGRAPH).EQ.48.) XVAR(IGRAPH)=CMINYI

          IF (X(IGRAPH).EQ.35.) XVAR(IGRAPH)=TNRAIN
          IF (X(IGRAPH).EQ.31.) XVAR(IGRAPH)=TLEACH
          IF (X(IGRAPH).EQ.33.) XVAR(IGRAPH)=TRAIN
          IF (X(IGRAPH).EQ.29.) XVAR(IGRAPH)=TERAIN
          IF (X(IGRAPH).EQ.36.) XVAR(IGRAPH)=TSRO
          IF (X(IGRAPH).EQ.37.) XVAR(IGRAPH)=TTRANS
          IF (X(IGRAPH).EQ.30.) XVAR(IGRAPH)=TESOIL
          IF (X(IGRAPH).EQ.28.) XVAR(IGRAPH)=TDRAIN
          IF (X(IGRAPH).EQ.19.) XVAR(IGRAPH)=NJP
          IF (X(IGRAPH).EQ.24.) XVAR(IGRAPH)=RAIN
          IF (X(IGRAPH).EQ. 1.) XVAR(IGRAPH)=AMAX
          IF (X(IGRAPH).EQ.18.) XVAR(IGRAPH)=NDEM
          IF (X(IGRAPH).EQ.10.) XVAR(IGRAPH)=MAIT
          IF (Y(IGRAPH).EQ. 7.) YVAR(IGRAPH)=TIME
          IF (Y(IGRAPH).EQ.41.) YVAR(IGRAPH)=WGR/1000.
          IF (Y(IGRAPH).EQ.38.) YVAR(IGRAPH)=WSHTOT/1000.
          IF (Y(IGRAPH).EQ.45.) YVAR(IGRAPH)=WPAIL/1000.
          IF (Y(IGRAPH).EQ.40.) YVAR(IGRAPH)=WCO/1000.
          IF (Y(IGRAPH).EQ.42.) YVAR(IGRAPH)=WLV/1000.
          IF (Y(IGRAPH).EQ.44.) YVAR(IGRAPH)=WST/1000.
          IF (Y(IGRAPH).EQ.43.) YVAR(IGRAPH)=WRT/1000.
          IF (Y(IGRAPH).EQ. 8.) YVAR(IGRAPH)=LAI
          IF (Y(IGRAPH).EQ. 4.) YVAR(IGRAPH)=DVS
          IF (Y(IGRAPH).EQ.25.) YVAR(IGRAPH)=RD
          IF (Y(IGRAPH).EQ.15.) YVAR(IGRAPH)=NCGR
          IF (Y(IGRAPH).EQ.13.) YVAR(IGRAPH)=NCCO
          IF (Y(IGRAPH).EQ.12.) YVAR(IGRAPH)=NCLV
          IF (Y(IGRAPH).EQ.17.) YVAR(IGRAPH)=NCST
          IF (Y(IGRAPH).EQ.16.) YVAR(IGRAPH)=NCRT
          IF (Y(IGRAPH).EQ.11.) YVAR(IGRAPH)=NBMA
          IF (Y(IGRAPH).EQ.22.) YVAR(IGRAPH)=NUPTR
          IF (Y(IGRAPH).EQ.21.) YVAR(IGRAPH)=NUPTOT
          IF (Y(IGRAPH).EQ.34.) YVAR(IGRAPH)=TRTOT
          IF (Y(IGRAPH).EQ. 5.) YVAR(IGRAPH)=ESOIL
          IF (Y(IGRAPH).EQ.32.) YVAR(IGRAPH)=OM50
          IF (Y(IGRAPH).EQ.20.) YVAR(IGRAPH)=NMINRS
          IF (Y(IGRAPH).EQ. 3.) YVAR(IGRAPH)=CUMINY
          IF (Y(IGRAPH).EQ.47.) YVAR(IGRAPH)=CMINYS
          IF (Y(IGRAPH).EQ.48.) YVAR(IGRAPH)=CMINYI
          IF (Y(IGRAPH).EQ.35.) YVAR(IGRAPH)=TNRAIN
          IF (Y(IGRAPH).EQ.31.) YVAR(IGRAPH)=TLEACH
          IF (Y(IGRAPH).EQ.33.) YVAR(IGRAPH)=TRAIN

```

```

IF (Y (IGRAPH) .EQ. 29.) YVAR (IGRAPH) = TERAIN
IF (Y (IGRAPH) .EQ. 36.) YVAR (IGRAPH) = TSRO
IF (Y (IGRAPH) .EQ. 37.) YVAR (IGRAPH) = TTRANS
IF (Y (IGRAPH) .EQ. 30.) YVAR (IGRAPH) = TESOIL
IF (Y (IGRAPH) .EQ. 28.) YVAR (IGRAPH) = TDRAIN
IF (Y (IGRAPH) .EQ. 19.) YVAR (IGRAPH) = NJP
IF (Y (IGRAPH) .EQ. 24.) YVAR (IGRAPH) = RAIN
IF (Y (IGRAPH) .EQ. 1.) YVAR (IGRAPH) = AMAX
IF (Y (IGRAPH) .EQ. 18.) YVAR (IGRAPH) = NDEM
IF (Y (IGRAPH) .EQ. 10.) YVAR (IGRAPH) = MAIT
ELSE IF (TYPE (IGRAPH) .EQ. 3.) THEN
!
IF (Y (IGRAPH) .EQ. 39.) THEN
DO I=1, ILAYER
ARRAY (I) = WCACT (I)
!
ENDDO
ELSE IF (Y (IGRAPH) .EQ. 6.) THEN
DO I=1, ILAYER
ARRAY (I) = PF (I)
! -
ENDDO
ELSE IF (Y (IGRAPH) .EQ. 2.) THEN
DO I=1, ILAYER
ARRAY (I) = ANLAY (I)
!
ENDDO
ELSE IF (Y (IGRAPH) .EQ. 14.) THEN
DO I=1, ILAYER
ARRAY (I) = NCONC (I)
!
ENDDO
ELSE IF (Y (IGRAPH) .EQ. 23.) THEN
DO I=1, ILAYER
ARRAY (I) = PERCOM (I)
! %
ENDDO
ELSE IF (Y (IGRAPH) .EQ. 9.) THEN
DO I=1, ILAYER
ARRAY (I) = LRV (I)
!
ENDDO
ELSE IF (Y (IGRAPH) .EQ. 46.) THEN
DO I=1, ILAYER
ARRAY (I) = CUNETY (I)
! kg
ENDDO
ELSE IF (Y (IGRAPH) .EQ. 27.) THEN
DO I=1, ILAYER
ARRAY (I) = SOILTP (I)
! °C
ENDDO
ENDIF
DO I=1, ILAYER
IF (IGRAPH .EQ. 1) THEN
ARRAY1 (I) = ARRAY (I)
ARRAY (I) = 0.
ELSE IF (IGRAPH .EQ. 2) THEN
ARRAY2 (I) = ARRAY (I)
ARRAY (I) = 0.
ELSE IF (IGRAPH .EQ. 3) THEN
ARRAY3 (I) = ARRAY (I)
ARRAY (I) = 0.
ENDIF
ENDDO
ENDIF
ENDDO
*-----The subroutine PLOT is called to provide screen output
3510
CALL GRAPHS
ENDIF
ENDIF
*=====
* DYNAMIC SECTION
*=====
ITASK = 2
2050
*-----Turn on output when TERMNL logical is set to .TRUE.
2060
IF (TERMNL) OUTPUT = .TRUE.
*-----Generate output to file if DVS=0 (IOUTD0=1) or DVS=1
(IOUTD1=1) 2070
IF (IOUTD0 .EQ. 1) THEN

```

```

        IF (ISCEN.EQ.0) OUTPUT = .TRUE.
        IOUTD0 = 2
        IDYSEM = IDOY - 5
    END IF
    IF (IOUTD1.EQ.1) THEN
        IF (ISCEN.EQ.0) OUTPUT = .TRUE.
        IOUTD1 = 2
    END IF

*-----Write time of output to screen and file
2080
    IF (IPLOT.EQ.0) THEN
        IF (OUTPUT) THEN
            IF (ISET.EQ.0) THEN
                WRITE (*, '(3X,A,I5,A,I3,)' )
                & 'Marche défaut, Année:',IYEAR,',Date: ',IDOY
            ELSE
                WRITE (*, '(3X,A,I3,A,I5,A,I3)')
                & 'Marche n°:',ISET,',Année:',IYEAR,',Date: ',IDOY
            END IF
        ENDIF
    END IF
    CALL OUTDAT (ITASK, 0, 'TIME' , TIME)

*-----Get weather data for new day and flag messages
2100
    CALL STINFO (IFLAG , WTRDIR, ' ', CNTR, ISTN, IYEAR,
    & ISTAT1, LONG , LAT, ELEV, ADUM, BDUM)

    CALL WEATHR (IDOY, ISTAT2, AVRAD, TMMN, TMMX, VP, WN, RAIN)
2110
    IF (ISTAT1.NE.0.OR.ISTAT2.NE.0) WTRMES = .TRUE.
2120
    IF (ISTAT1.GE.0) THEN
        WRITE (WSTAT,'(I7)') ISTAT2
    ELSE
        WSTAT = '-444444'
        WTRTER = .TRUE.
        TERMNL = .TRUE.
    END IF

*-----Check if one or more of the weather variables is missing

2130
    IF (INDEX (WSTAT,'4').NE.0) THEN
        WTRTER = .TRUE.
        TERMNL = .TRUE.
    END IF

*-----Conversion of total daily radiation from kJ/m2/d to J/m2/d
2140
    AVRAD = AVRAD*1000.

*-----The subroutine ASTRO is called to compute the photoperiodic
2200
*       and normal daylength (DAYLP and DAYL)
    CALL ASTRO

*-----The subroutine RADIAT is called to compute diffuse and direct
2210
*       radiation and the sine of solar angle
    CALL RADIAT

*-----The subroutine PENMAN is called to compute potential soil
2220
*       evaporation; first the vapour pressure is converted (kPa =>
mbar)
    VP = VP * 10.
    CALL PENMAN

*-----Calculation of soil temperature
2230
    CALL SOLTMP

*-----*
2300
*       DETERMINATION EMERGENCE
*-----*
*-----Only emergence if TERMC is FALSE
    IF (.NOT. TERMC) THEN
*       Only emergence if the emergence flag is not reached and
*       the threshold day for sowing is reached
        IF (IEMER.LT.IEMER0.AND.IDOY.GE.ITRSH) THEN
2310
            EMERD = 0.

```

```

*           Determining of matric potential in soil layer
containing 2320
*           seeds
DO 140 I = 1, ILAYER
  IF (EMERD.GT.SOWDEP) GOTO 150
  EMERD = EMERD + THCKN(I)
  PFGER  = PF(I)
140      CONTINUE
150      CONTINUE
*           In case emergence has not taken place yet the
emergence 2330
*           conditions are tested, emergence is generated by
emergence
*           flag IEMER; IEMCHO is the emergence flag (1= fixed
*           date)

IF (IEMCHO.EQ.1) THEN
  IF (IDOY.GE.ISTCRP) THEN
    IEMER = IEMERO
  ELSE
    IEMER = 0
  END IF
ELSE IF (IEMCHO.EQ.0) THEN
  cumulative rain for sowing and ploughing
*
2340
  TRSEM = RAIN + TRSEM
  IF (.NOT.LABRS) THEN
    IF (TRSEM.GE.TRSEM0) LABRS=.TRUE.
  ENDIF
  RT    = RT+1.
  IF ((RT.GE.2.) .AND. (TRSEM.LE.TRSEM0)) THEN
    RT=0.
    TRSEM=0.
    GOTO 920
  ENDIF
  IF (PFGER.GT.PFMIN) THEN
    IEMER = 0
  ELSE
    IEMER = IEMER + 1
  ENDIF
ENDIF
920      CONTINUE

```

```

*           if situation is unsuitable for germination during entire
2350
*           year simulation is halted
IF (ICONT.EQ.0 .AND. IDOY.GE.365) THEN
  WRITE (*, '(I5,2A)')+IYEAR,
  &      'Situation est inapte pour l'émurgence de la culture'
  TERMNL = .TRUE.
  GO TO 20
  END IF
  END IF
  END IF
*-----The subroutine CULTUR is called
2360      IF (IEMER.GE.IEMERO) CALL CULTUR
*-----The subroutine WATER is called
2400      CALL WATER
*-----The subroutine SOM is called
2500      IF (IPRLEV.GE.3) CALL SOM
*-----The subroutine NITUPT is called
2600      CALL NITUPT
*-----Time variables update; check for FINTIM, OUTPUT and harvest
day2700
  CALL TIMER2 (ITASK, STTIME, DELT, PRDEL, FINTIM,
  &            IYEAR, TIME , DOY , IDOY , TERMNL, OUTPUT)
  IF (IHARD(1).NE.0) THEN
    DO 30 IHD=1, INHD, 2
      IF (IYEAR.EQ.IHARD(IHD) .AND. IDOY.EQ.IHARD(IHD+1))
  &      OUTPUT = .TRUE.
30      CONTINUE
  END IF
  GOTO 20
2800

```

```

        END IF
*=====
  4000
*   TERMINATION SECTION
*=====

  ITASK = 4
  4000

  IF (IPLOT.EQ.0) WRITE (*, '(/,A)') '+Terminaison du modèle ...'
  4010

  IF (WTRTER) THEN
  4020
    WRITE (*, '(/,A,/))
    & '+Exécution est terminée par manque des données de climat'
    WRITE (IUNITO, '(A)')
    & '+Exécution est terminée par manque des données de climat'
  END IF

*-----The subroutine CULTUR is called
  4100
  CALL CULTUR

*-----The subroutine WATER is called
  4200
  CALL WATER

*-----The subroutine SOM is called
  4300
  IF (IPRLEV.GE.3) CALL SOM

*-----The subroutine NITUPT is called
  4400
  CALL NITUPT

*-----Generate output file dependent on option from timer file
  4500
  IF (IPFORM.GE.4 .AND. ISCEN.EQ.0) THEN
    IF (INPRS.EQ.0) THEN
      CALL OUTDAT (IPFORM, 0, 'Résultats de simulation',0.)

```

```

    ELSE
*   Selection of output variables was in timer file
    DO 40 IPRS=1,INPRS
      IF (PRSEL(IPRS).NE.<TABLE>') THEN
        CALL OUTDAT (3, 0, PRSEL(IPRS), 0.)
      ELSE
        CALL OUTDAT (IPFORM,0,'Résultats de simulation',0.)
      END IF
    CONTINUE
  40
    IF (PRSEL(INPRS).NE.<TABLE>') CALL OUTDAT
    & (IPFORM, 0,'Résultats de simulation',0.)
  END IF
  END IF

*-----Generate output file of the scenario
  4510
  IF (ISCEN.EQ.1) THEN
  17
    FORMAT (A,A,A,A)
  18
    FORMAT (I5,F12.1,I11,F12.1)
    IF (ISET.EQ.1) THEN
      WRITE (IUNITO,17) 'IYEAR',
      & ' WGR',' IDYSEM',' MIN<50'
      WRITE (IUNITO,18) IYEAR,WGR, IDYSEM,CMINYS
    ELSE IF (ISET.GE.2) THEN
      WRITE (IUNITO,18) IYEAR,WGR, IDYSEM,CMINYS
    ENDIF
  ENDIF

*-----Generate output file to read in RESULT for runs for one
  4520
*   year (ICONT=0), without (ISCEN=0) and with scenarios (ISCEN=1)
  IF ( ((ISCEN.EQ.0).OR.(ISCEN.EQ.1)) .AND. (ICONT.EQ.0)) THEN
    IYEART(INSOUT) = IYEAR
    ISEMT(INSOUT) = IDYSEM
    WGR(INSOUT) = WGR
    MO50T(INSOUT)= OM50
    IF (IPRLEV.LE.2) MO50T(INSOUT) = 0.
    MNL50T(INSOUT)= CMINYS
    IF (IPRLEV.LE.2) MNL50T(INSOUT) = 0.
  ENDIF
  IF ((ISCEN.EQ.0).AND.(ICONT.EQ.0)) THEN
    IF (IEMER.GE.IEMER0) THEN

```

```

        WPAILT(INSOUT)= WPAIL
        WRTT(INSOUT) = WRT
ELSE IF (IEMER.LT.IEMER0) THEN
        WPAILT(INSOUT)= 0.
        WRTT(INSOUT) = 0.
ENDIF
PLUIT(INSOUT) = TRAIN
IF (IPRLEV.LE.1) PLUIT(INSOUT) = 0.
PLUEFT(INSOUT)= TERAIn
IF (IPRLEV.LE.1) PLUEFT(INSOUT) = 0.
NJPT(INSOUT) = NJP
IF (IPRLEV.LE.1) NJPT(INSOUT) = 0.
TRANST(INSOUT)= TTRANS
IF (IPRLEV.LE.1) TRANST(INSOUT) = 0.
MINYT(INSOUT) = CUMINY
IF (IPRLEV.LE.2) MINYT(INSOUT) = 0.
MNG50T(INSOUT)= CMINYI
IF (IPRLEV.LE.2) MNG50T(INSOUT) = 0.
NABST(INSOUT) = NUPTOT
IF (IPRLEV.LE.2) NABST(INSOUT) = 0.
NPAT(INSOUT) = NBMA
IF (IPRLEV.LE.2) NPAT(INSOUT) = 0.
NPLUIT(INSOUT)= TNRAIN
IF (IPRLEV.LE.2) NPLUIT(INSOUT) = 0.
NLIXT(INSOUT) = TLEACH
IF (IPRLEV.LE.2) NLIXT(INSOUT) = 0.
ENDIF

*-----Delete temporary output file dependent on switch from timer
file 4530
        IF (DELTMP.EQ.'Y'.OR.DELTMP.EQ.'y') CALL OUTDAT (99,0,' ',0.)

10    CONTINUE
4600

        IF (INSETS.GT.0) CLOSE (50)
4610

        CALL RDDTMP (IUNITT)
4620

*-----Write message to screen and output file if warnings and/or errors

```

```

4630
*    have occurred from the weather system, pause and wait for return
*    from user to make sure he has seen this message
IF (WTRMES) THEN
        WRITE (*,'(//,A//,A//,A//,A)') ' AVERTISSEMENT de FSE-MAIN:',
&    ' Il y a eu des erreurs et/ou des avertissements ',
&    ' du système de climat, vérifier le fichier de WEATHER.LOG'
        WRITE (IUNITO,'(A//,A//,A//,A)') ' AVERTISSEMENT de FSE-MAIN:',
&    ' Il y a eu des erreurs et/ou des avertissements ',
&    ' du système de climat, vérifier le fichier de WEATHER.LOG'
        WRITE (*,'(A)') ' Appuyer <ENTREE>'
END IF
CLOSE (IUNITO)
CLOSE (IUNITL)

*-----The subroutine PLOT is called to restore screen to original mode
4700
        CALL GRAPHS

*-----The subroutine RESULT is called to see summarised output on the
screen4800
        CALL RESULT

RETURN
END

```

```

*-----*
* SUBROUTINE CULTUR *
* Authors: Gert Dijksterhuis & Els Verberne *
* based on earlier versions by Peter de Willigen en Gert *
* Dijksterhuis, Olaf Erenstein (1990), Van Keulen & van *
* Kraalingen, 1987) *
* Date : March 1995, AB-DLO, Haren *
* Purpose: This subroutine simulates a SORGHUM, MILLET and MAIS *
* crop using the environment supplied by the main program. *
* Program is developed for the BUNASOL project in Burkina *
* Faso. *
*
* FORMAL PARAMETERS: (I=input,O=output,C=control,IN=init,T=time) *
* name meaning units class *
* ---- - *
* DELT Time step of simulation d I *
* IDOY Day number of year (Jan 1st = 1) - I *
* ITASK Number of task to execute - I *
* OUTPUT Flag that indicates if TIME is a multiple of *
* PRDEL to create output - I *
* TERMNL Flag that indicates if FINTIM has been reached - I *
* ICONT Flag that indicates one or more years simulation I *
* IPRLEV Flag that indicates which production level - I *
* TMMN Minimum temperature C I *
* TMMX Maximum temperature C I *
* ISTN Number of the meteo station - I *
* DAYL Astronomical daylength (base = 0 degrees) h I *
* DAYLP Photoperiodical daylength (base = -4 degrees) h I *
* PARDIR Array containing the direct amount of PAR *
* at the three hours of the day J/m2/s I *
* PARDIF Array containing the diffuse amount of PAR *
* at the three hours of the day J/m2/s I *
* SINB Array containing the sine of solar angle *
* at the three hours of the day - I *
* ILAYER Number of soil layers - I *
* THCKN() Array with thicknesses of the soil layers cm I *
* DEPTH() Array containing the depths of the middle of *
* each layer cm I *
* RDMSOL Maximum rootable depth of the soil cm I *
* LRV() Array of root densities per layer cm root/cm3 soil I *
* ET0 Potential evapotranspiration of crop *
*
* TRR() Array of transpiration rate per soil cm3 H2O/cm2 soil/d I *
* layer cm3 H2O/cm3 soil/d I *
* TRTOT Daily crop transpiration of soil cm3 H2O/cm2 soil/d I *
* RESOIL() Array of evaporation rates per soil cm3 H2O/cm3 soil/d I *
* layer cm3 H2O/cm3 soil/d I *
* WCACT() Array of actual water contents per soil cm3 H2O/cm3 soil I *
* layer cm3 H2O/cm3 soil I *
* PF() Array of matric potential of soil layers - I *
* WCWILT() Array of water contents per soil layer cm3 H2O/cm3 soil I *
* at wilting point cm3 H2O/cm3 soil I *
* WCREL() Array with relative water contents per soil layer - I *
* layer - I *
* NUPTN Nitrogen uptake rate of the crop kg N/ha/d I *
* DTGA Daily total gross assimilation kg CO2/ha soil/d I *
* IOUT Layer in which root growth starts - I *
* INIT0 Flag for initialization of root density - I *
* DMDRT() Array of amount of dead root material per layer per day kg DM/ha/d I *
* RTL() Array of root length per layer cm root/cm2 soil I *
* TRLAY() Array with cumulative transpiration per soil layer cm3 H2O/cm3 soil I *
* TRMAX Potential transpiration rate per unit active root cm3 H2O/cm2 root/d I *
* TERMC Flag that indicates if DVS=2 has been reached - O *
* ICLIM Number of agroclimatic zone of Burkina Faso - O *
* SCV Scattering coefficient of the leaves - O *
* RD Rooting depth cm O *
* SPSUR Specific root surface cm root O *
* LAITOT Total leaf area index (including dead leaves) ha leaf/ha soil O *
* FMAX Maximum N flux through root surface mg N/cm2 root/d O *
* RO Radius of the root cm O *
* CDRT() Amount of daily C input from dead roots to soil kg C/ha/jr O *
* NDRT() Amount of daily N input from dead roots to soil kg N/ha/jr O *
* NDEM Nitrogen demand of the crop kg N/ha/d O *
* NO3 Nitrogen application kg N/ha/d O *
* NCGR Nitrogen concentration in the grains kg N/kg DM O *
* NCLV Nitrogen concentration in the leaves kg N/kg DM O

```



```

* NCST Nitrogen concentration in the tiges kg N/kg DM O *
* NCCO Nitrogen concentration in the combs kg N/kg DM O *
* NCRT Nitrogen concentration in the roots kg N/kg DM O *
* NBMA Amount of N in the total aboveground biomass kg N/ha O *
* NUPTOT Total nitrogen uptake of the crop kg N/ha O *
* PARC Total active photosynthetic area ha leaves/ha soil O *
* EFF Initial light use efficiency (kg CO2/(ha*h)) *
* / (J/(m2*s)) O *
* AMAX Assimilation rate at light saturation kg CO2/ O *
* ha leaf/h *
* KDIF Extinction coefficient for diffuse radiation - O *
* IN Layer in which root growth ends s - O *
* DRT Dead rate of roots kg DM/ha/d O *
* GRT Growth rate of roots kg DM/ha/d O *
* IFLAGM() Array to mark layers with(out) water - O *
* RTFRAC Fraction of roots in profile - O *
* SOWDEP Depth of sowing cm O *
* SPRTL Specific root length m root/g root O *
* ROWDIS Row distance cm O *
* RWORD Ratio between horizontal and vertical *
* extension of the roots - O *
* TRMXK Potentiel transpiration coefficient - O *
* JW Maximal flux of water into the roots *
* cm3 H2O/cm2 root/d O *
* IWRED2 Number of elements in the array WREDT2 - O *
* WREDT2() Array with the transpiration reduction factor *
* as a function of the matric potential - O *
* LAI Leaf area index ha leaf/ha soil O *
* PFMIN Minimum matric potential for germination - O *
* IEMER0 Number of days between sowing and germination - O *
* IOUTD0 Flag that indicates if DVS=0 to create output - O *
* IOUTD1 Flag that indicates if DVS=1 to create output - O *
* TRSEM0 Cumulative rain for sowing mm H2O O *
* ITRSH Threshold value for sowing (day of year) - O *
* DVS Development stage - O *
* MAIT Total amount of DM used for maintenance kg DM/ha O *
* TNRED Total reduction due to nitrogen stress - O *
* TWRED Total reduction due to water stress - O *
* WLW Dry matter weight of living leaf blade kg DM/ha O *
* WST Dry matter weight of living tiges kg DM/ha O *
* WCO Dry matter weight of combs kg DM/ha O *
* WGR Dry matter weight of grains kg DM/ha O *

* WPAIL Dry matter weight of straw (total leaves *
* plus total tiges and reserves kg DM/ha O *
* WRT Dry matter weight of living roots kg DM/ha O *
*
* FATAL ERROR CHECKS (execution terminated, message) *
* condition *
* ----- *
* LVTOTW(180) > 0 *
* (FRT+FSH) <> 1 *
* (FLV+FST+FO) <> 1 *
* NBAL <> 0.001 *
*
* SUBROUTINES and FUNCTIONS called : ASSIM, RTDENS, TRANSP *
* FILE usage : FILEP with unit 75 *
*-----*
SUBROUTINE CULTUR
*-----*
100
* INITIAL DATA TYPES *
*-----*
IMPLICIT REAL (A-H,J-Z)
IMPLICIT INTEGER (I)
REAL INTGRL
INCLUDE 'CHRONO.USE'
INCLUDE 'VEGET.USE'
INCLUDE 'ENVIRO.USE'
INCLUDE 'DELEAU.USE'
INCLUDE 'DESOLS.USE'
INCLUDE 'NITROG.USE'
INCLUDE 'MODEL.USE'
*-----*
200
* DECLARATION OF PARAMETERS *
*-----*
LOGICAL TERMNL, TERMC, OUTPUT, EMERG, INIT0
INTEGER ITBPL1, ITBPL2, ITBPL3, IOUTD0, IOUTD1
PARAMETER (ITBPL1=10, ITBPL2=20, ITBPL3=180)

```

```

PARAMETER (PI=3.1415926)

*-----declaration of array for response of photosynthesis on tempera-
210
*   ture and leaf age, and declaration of array for response of
*   initial light use efficiency on temperature
DIMENSION AMAXTT(ITBPL2), AMAXLT(ITBPL2)
DIMENSION EFFRFT(ITBPL1)

*-----declaration of temperature response of development rate before
220
*   and after flowering
DIMENSION DVRVTT(ITBPL1), DVRVDT(ITBPL1), DVRGTT(ITBPL1)

*-----declaration of dry matter distribution functions and specific
230
*   leaf area
DIMENSION FSHT(ITBPL2), FRTT(ITBPL2), RDSRTT(ITBPL1)
DIMENSION FLVT(ITBPL2), FSTT(ITBPL2), FRET(ITBPL2)
DIMENSION FGRT(ITBPL2), FCOT(ITBPL2), SLAT(ITBPL1)
DIMENSION LVWEIG(ITBPL3),LVTOTW(ITBPL3),LVSLA(ITBPL3)
DIMENSION LVAGE(ITBPL3), WEIG(ITBPL3)

*-----Declaration of maximum nitrogen content of various organs
240
DIMENSION NMXSTT(ITBPL2), NMXRRT(ITBPL1), NMXLVT(ITBPL1)
DIMENSION NMXCOT(ITBPL1)

*-----declaration of development rate and temperature response of
250
*   potential growth rate
DIMENSION PGGRTD(ITBPL1)
DIMENSION PGGRTT(ITBPL1)

*-----declaration of nitrification function
260
DIMENSION NITFTB(ITBPL2)

*-----declaration of array for time constant of reserve flow
270
DIMENSION TCRET(ITBPL1)

```

```

SAVE

*-----*
300
*   DATA INITIALISATION *
*-----*
DATA DVS1 /0.2/
DATA DVS2 /0.4/
DATA DVS3 /1.0/

DATA ITOLD /4/

*-----average daily temperature and air temperature (C)
310
TMPA = (TMMX+TMMN)/2.
EAIRTP = TMMX - 0.25 * (TMMX-TMMN)

*=====*
1000
*   INITIAL SECTION *
*=====*

IF (ITASK.EQ.1) THEN

*-----*
1100
*   VARIABLE INITIALISATION *
*-----*

*-----Reading of plant parameters
1110
CALL RDINIT (75, 0, FILEP)
CALL RDSINT ('ITRSH1' , ITRSH1)
CALL RDSREA ('VEG1' , VEG1)
CALL RDSREA ('GEN1' , GEN1)
CALL RDSREA ('SPAN1' , SPAN1)
CALL RDSINT ('ITRSH2' , ITRSH2)
CALL RDSREA ('VEG2' , VEG2)
CALL RDSREA ('GEN2' , GEN2)
CALL RDSREA ('SPAN2' , SPAN2)
CALL RDSINT ('ITRSH3' , ITRSH3)
CALL RDSREA ('VEG3A' , VEG3A)
CALL RDSREA ('GEN3A' , GEN3A)

```

CALL RDSREA ('SPAN3A' , SPAN3A)  
 CALL RDSREA ('VEG3B' , VEG3B)  
 CALL RDSREA ('GEN3B' , GEN3B)  
 CALL RDSINT ('IDAT3B' , IDAT3B)  
 CALL RDSREA ('SPAN3B' , SPAN3B)  
 CALL RDSINT ('ITRSH4' , ITRSH4)  
 CALL RDSREA ('VEG4A' , VEG4A)  
 CALL RDSREA ('GEN4A' , GEN4A)  
 CALL RDSREA ('SPAN4A' , SPAN4A)  
 CALL RDSREA ('VEG4B' , VEG4B)  
 CALL RDSREA ('GEN4B' , GEN4B)  
 CALL RDSINT ('IDAT4B' , IDAT4B)  
 CALL RDSREA ('SPAN4B' , SPAN4B)  
 CALL RDSINT ('ITRSH5' , ITRSH5)  
 CALL RDSREA ('VEG5A' , VEG5A)  
 CALL RDSREA ('GEN5A' , GEN5A)  
 CALL RDSREA ('SPAN5A' , SPAN5A)  
 CALL RDSREA ('VEG5B' , VEG5B)  
 CALL RDSREA ('GEN5B' , GEN5B)  
 CALL RDSINT ('IDAT5B' , IDAT5B)  
 CALL RDSREA ('SPAN5B' , SPAN5B)  
 CALL RDSINT ('ITRSH6' , ITRSH6)  
 CALL RDSREA ('VEG6A' , VEG6A)  
 CALL RDSREA ('GEN6A' , GEN6A)  
 CALL RDSREA ('SPAN6A' , SPAN6A)  
 CALL RDSREA ('VEG6B' , VEG6B)  
 CALL RDSREA ('GEN6B' , GEN6B)  
 CALL RDSINT ('IDAT6B' , IDAT6B)  
 CALL RDSREA ('SPAN6B' , SPAN6B)  
 CALL RDSREA ('SOWDEP' , SOWDEP)  
 CALL RDSREA ('RD' , RD)  
 CALL RDSREA ('PFMIN' , PFMIN)  
 CALL RDSREA ('TRSEM0' , TRSEM0)  
 CALL RDSINT ('IEMER0' , IEMER0)  
 CALL RDSREA ('BIOMAS' , BIOMAS)  
 CALL RDAREA ('DVRVTT' , DVRVTT, ITBPL1, IDVRVT)  
 CALL RDAREA ('DVRVDT' , DVRVDT, ITBPL1, IDVRVD)  
 CALL RDAREA ('DVRGTT' , DVRGTT, ITBPL1, IDVRGT)  
 CALL RDSREA ('TRMXX' , TRMXX)  
 CALL RDAREA ('WREDT2' , WREDT2, ITBPL2, IWRED2)  
 CALL RDSREA ('RO' , RO)  
 CALL RDSREA ('JW' , JW)

CALL RDSREA ('AMAXN0' , AMAXN0)  
 CALL RDSREA ('AMAXNC' , AMAXNC)  
 CALL RDAREA ('AMAXTT' , AMAXTT, ITBPL2, IAMAXT)  
 CALL RDAREA ('AMAXLT' , AMAXLT, ITBPL2, IAMAXL)  
 CALL RDSREA ('EFFREF' , EFFREF)  
 CALL RDAREA ('EFFRFT' , EFFRFT, ITBPL1, IEFFRF)  
 CALL RDSREA ('SSA' , SSA)  
 CALL RDSREA ('KDIF' , KDIF)  
 CALL RDSREA ('SCV' , SCV)  
 CALL RDSREA ('MAINLV' , MAINLV)  
 CALL RDSREA ('MAINST' , MAINST)  
 CALL RDSREA ('MAINRT' , MAINRT)  
 CALL RDSREA ('MAINCO' , MAINCO)  
 CALL RDSREA ('MAINGR' , MAINGR)  
 CALL RDSREA ('RFTPMA' , RFTPMA)  
 CALL RDSREA ('Q10' , Q10)  
 CALL RDAREA ('FSHT' , FSHT, ITBPL2, IFSHN)  
 CALL RDAREA ('FRIT' , FRIT, ITBPL2, IFRIN)  
 CALL RDAREA ('FLVT' , FLVT, ITBPL2, IFLVN)  
 CALL RDAREA ('FSTT' , FSTT, ITBPL2, IFSTN)  
 CALL RDAREA ('FRET' , FRET, ITBPL2, IFREN)  
 CALL RDAREA ('FGRT' , FGRT, ITBPL2, IFGRN)  
 CALL RDAREA ('FCOT' , FCOT, ITBPL2, IFCON)  
 CALL RDAREA ('RDSRTT' , RDSRTT, ITBPL1, IRDSRT)  
 CALL RDSREA ('EFFCH' , EFFCH)  
 CALL RDSREA ('EFCPR' , EFCPR)  
 CALL RDSREA ('NUM0' , NUM0)  
 CALL RDSREA ('NUMDM' , NUMDM)  
 CALL RDAREA ('PGGRDT' , PGGRDT, ITBPL1, IPGGRD)  
 CALL RDAREA ('PGGRTT' , PGGRTT, ITBPL1, IPGGRT)  
 CALL RDAREA ('TCRET' , TCRET, ITBPL1, ITCREN)  
 CALL RDSREA ('PERDL' , PERDL)  
 CALL RDSREA ('LSLBR' , LSLBR)  
 CALL RDSREA ('RLR' , RLR)  
 CALL RDSREA ('RDMCR' , RDMCR)  
 CALL RDSREA ('RGM' , RGM)  
 CALL RDSREA ('RTFRAC' , RTFRAC)  
 CALL RDSREA ('SPRTL' , SPRTL)  
 CALL RDSREA ('RWORD' , RWORD)  
 CALL RDSREA ('ROWDIS' , ROWDIS)  
 CALL RDAREA ('NMXLVT' , NMXLVT, ITBPL1, INMXLN)  
 CALL RDAREA ('NMXSTT' , NMXSTT, ITBPL2, INMXSN)

```

CALL RDAREA ('NMXRRT' , NMXRRT, ITBPL1, INMXRN)
CALL RDAREA ('NMXCOT' , NMXCOT, ITBPL1, INMXCN)
CALL RDSREA ('NMAXGR' , NMAXGR)
CALL RDSREA ('TCNTR' , TCNTR)
CALL RDSREA ('FC' , FC)
CALL RDSREA ('PNUPR' , PNUPR)
CALL RDSREA ('RNCLV' , RNCLV)
CALL RDSREA ('RNCST' , RNCST)
CALL RDSREA ('RNCRT' , RNCRT)
CALL RDSREA ('RNCCO' , RNCCO)
CALL RDSREA ('RNCGR' , RNCGR)
CALL RDSREA ('TBASEL' , TBASEL)
CALL RDAREA ('SLAT' , SLAT, ITBPL1, ISLAN)
CALL RDSREA ('FMAX' , FMAX)
CALL RDAREA ('NITFTB' , NITFTB, ITBPL2, INITF)
CALL RDSINT ('IDRMC' , IDRMC)
CLOSE (75)

*-----Determination of agroclimatic zone and threshold value for
sowing 1120
IF (ISTN.EQ.27) THEN
  ICLIM = 1
  ITRSH = ITRSH1
ELSE IF (ISTN.EQ.22 .OR. ISTN.EQ.23 .OR. ISTN.EQ.26) THEN
  ICLIM = 2
  ITRSH = ITRSH2
ELSE IF (ISTN.EQ.35 .OR. ISTN.EQ.42 .OR. ISTN.EQ.44 .OR.
& ISTN.EQ.63 .OR. ISTN.EQ.85) THEN
  ICLIM = 3
  ITRSH = ITRSH3
ELSE IF (ISTN.EQ.1 .OR. ISTN.EQ.8 .OR. ISTN.EQ.54 .OR.
& ISTN.EQ.61 .OR. ISTN.EQ.83 .OR. ISTN.EQ.89 .OR.
& ISTN.EQ.93 .OR. ISTN.EQ.103 .OR. ISTN.EQ.107 .OR.
& ISTN.EQ.111 .OR. ISTN.EQ.114 .OR. ISTN.EQ.119 .OR.
& ISTN.EQ.65 .OR. ISTN.EQ.121) THEN
  ICLIM = 4
  ITRSH = ITRSH4
ELSE IF (ISTN.EQ.99) THEN
  ICLIM = 5
  ITRSH = ITRSH5
ELSE IF (ISTN.EQ.140 .OR. ISTN.EQ.143) THEN
  ICLIM = 6

ITRSH = ITRSH6
END IF

*-----Specific root surface (cm root)
1130
SPSUR = 2.*PI*RO
*-----auxillary variable to shif leaf age classes
1140
IC = 1
*-----initialise variable for output at DVS=0. and at DVS=1.
1150
IOUTD0 = 0
IOUTD1 = 0
DVS = 0.
*-----counter for duration water stress periods. Variables to
1160
* store longest duration water stress period and smallest
* value of reduction factor
IDRM = 0
IDRMX = 0

*-----*
1200
* INITIALISATION STATE VARIABLES *
*-----*
*-----weight of living leaf blade, stem and root dry matter (kgDM/ha)
1210
WLV = BIOMAS*LINT (FSHT,IFSHN,DVS)*LINT (FLVT,IFLVN,DVS)
WST = BIOMAS*LINT (FSHT,IFSHN,DVS)*LINT (FSTT,IFSTN,DVS)
WRT = BIOMAS*LINT (FRIT,IFRTN,DVS)
*-----weight of water soluble stem reserves (kgDM/ha)
1220
WRE = 0.
*-----weight of grains et combs dry matter (kgDM/ha)
1230
WGR = 0.
WCO = 0.
*-----weight of dead leaf blade, stem and root dry matter (kgDM/ha)
1240
WLVD = 0.
WSTD = 0.
WRTD = 0.

```

```

WLVTOT= WLW+WLVD
WSTTOT= WST+WSTD

*-----update total shoot and root weight (incl. dead weight)
1250
  WLVTOT = WLW + WLVD
  WSTTOT = WST + WSTD
  WSHTOT = WLVTOT + WSTTOT + WCO + WGR + WRE
  WSHLIV = WLW + WST + WGR + WCO + WRE
  WPAIL  = WLW + WLVD + WST + WSTD + WRE

  LVWEIG(1) = WLW
  LVTOTW(1) = WLW
  LVSLA(1)  = LINT (SLAT,ISLAN,DVS)
  LVAGE(1)  = (TMPA-TBASEL)*DELT

  LAI      = LVWEIG(1) * LVSLA(1)
  LAITOT  = LAI

  DO 11 I = 2,180
    LVWEIG(I) = 0.
    LVTOTW(I) = 0.
    LVSLA(I)  = 0.
    LVAGE(I)  = 0.
11  CONTINUE

*-----initialization of maximum N levels in various organs
(kgN/kgDM) 1300
  NMAXLV = LINT (NMXLVT,INMXLN,DVS)
  NMAXST = LINT (NMXSTT,INMXSN,DVS)
  NMAXRT = LINT (NMXRRT,INMXRN,DVS)
  NMAXCO = LINT (NMXCOT,INMXCN,DVS)

  NDEMGR = 0.
  NDEM   = 0.

*-----initialization of actual N levels in various organs
(kgN/kgDM) 1310
  NCLV  = NMAXLV
  NCST  = NMAXST
  NCRT  = NMAXRT
  NCCO  = NMAXCO
  NCGR  = NMAXGR

```

```

*-----initialization of amount of N in various organs (kgN/ha)
1320
  NLV   = WLW*NCLV
  NST   = WST*NCST
  NRT   = WRT*NCRT
  NLVD  = WLVD*NCLV
  NSTD  = WSTD*NCST
  NRTD  = WRD*NCRT
  NCO   = WCO*NCCO
  NGR   = WGR*NCGR

  NBMA  = NLV + NST + NCO + NGR + NLVD + NSTD
  NBMT  = NBMA + NRT + NRTD
  NCINI = NBMT

*-----initialization of rooting densities
1400
  INIT0 = .TRUE.
  CALL RTDENS

*-----initialization of rates (0) used in common blocks
1500
  DO 12 I=1,ILAYER
    TRLAY(I)=0.
    RTL(I)=0.
    IFLAGM(I)=0
    DMDRT(I)=0.
    NDRT(I)=0.
    CDRT(I)=0.
12  CONTINUE

  NUPTOT = 0.
  NUPTR  = 0.
  NBAL   = 0.
  TNDEM  = 0.
  TNRED  = 0.
  TWRED  = 0.
  MAIT   = 0.
  TNGIFT = 0.
  NO3T   = 0.
  DRT    = 0.

```

```

CNDRT = 0.
WGR1  = 0.
WRT1  = 0.
WPAIL1 = 0.
NBMA1 = 0.
IT = 0

EMERG = .TRUE.

*=====
2000
*   DYNAMIC SECTION   *
*=====

ELSE IF (ITASK.EQ.2) THEN

*-----*
2010
*   DEVELOPMENT      *
*-----*

*-----if crop growth has terminated than only output
2020
IF (TERMC) GOTO 75

*-----Determination of variety, depending on day of emergence
2030
IF (EMERG) THEN
  IF (ICLIM.EQ.1) THEN
    DVRVEG = VEG1
    DVRGEN = GEN1
    SPAN   = SPAN1
  ELSE IF (ICLIM.EQ.2) THEN
    DVRVEG = VEG2
    DVRGEN = GEN2
    SPAN   = SPAN2
  ELSE IF (ICLIM.EQ.3) THEN
    IF (IDOY.LE.IDAT3B) THEN
      DVRVEG = VEG3B
      DVRGEN = GEN3B
      SPAN   = SPAN3B
    ELSE

```

```

    DVRVEG = VEG3A
    DVRGEN = GEN3A
    SPAN   = SPAN3A
  ENDIF
ELSE IF (ICLIM.EQ.4) THEN
  IF (IDOY.LE.IDAT4B) THEN
    DVRVEG = VEG4B
    DVRGEN = GEN4B
    SPAN   = SPAN4B
  ELSE
    DVRVEG = VEG4A
    DVRGEN = GEN4A
    SPAN   = SPAN4A
  ENDIF
ELSE IF (ICLIM.EQ.5) THEN
  IF (IDOY.LE.IDAT5B) THEN
    DVRVEG = VEG5B
    DVRGEN = GEN5B
    SPAN   = SPAN5B
  ELSE
    DVRVEG = VEG5A
    DVRGEN = GEN5A
    SPAN   = SPAN5A
  ENDIF
ELSE IF (ICLIM.EQ.6) THEN
  IF (IDOY.LE.IDAT6B) THEN
    DVRVEG = VEG6B
    DVRGEN = GEN6B
    SPAN   = SPAN6B
  ELSE
    DVRVEG = VEG6A
    DVRGEN = GEN6A
    SPAN   = SPAN6A
  ENDIF
ENDIF
EMERG = .FALSE.
ENDIF

*-----prior to flowering the development rate equals the actual
2040
*   vegetative development rate, after flowering it equals the
*   actual reproductive development. At the start of the vegetative

```

```

*      or generative period a variable is set at 1 to create output
*      at that day
      IF (DVS.LT.1.) THEN
        DVR = DVRVEG*LINT (DVRVTT, IDVRVT, TMPA)
        &      *LINT (DVRVDT, IDVRVD, DAYLFP)
          IF (IOUTD0.EQ.0) IOUTD0 = 1
        ELSE
          DVR = DVRGEN*LINT (DVRGTT, IDVRGT, TMPA)
          IF (IOUTD1.EQ.0) IOUTD1 = 1
        END IF
*-----
2050
*      NITROGEN APPLICATIONS
*-----
*-----date of nitrogen applications
2060
      IF ((ANAP(1).NE.0..AND.ANAP(2).EQ.0..AND.ANAP(3).EQ.0.)
&      .AND. IDOYN(1).EQ.0) THEN
        IF ((DVS1-DVS).LE.0.02) THEN
          IDOYN(1)=IDOY
        END IF
      ELSE IF ((ANAP(1).NE.0..AND.ANAP(2).NE.0..AND.ANAP(3).EQ.0.)
&      .AND. IDOYN(1).EQ.0) THEN
        IF ((DVS1-DVS).LE.0.02) THEN
          IDOYN(1)=IDOY
        END IF
      ELSE IF ((ANAP(1).NE.0..AND.ANAP(2).NE.0..AND.ANAP(3).EQ.0.)
&      .AND. IDOYN(2).EQ.0) THEN
        IF ((DVS3-DVS).LE.0.02) THEN
          IDOYN(2)=IDOY
        END IF
      ELSE IF ((ANAP(1).NE.0..AND.ANAP(2).NE.0..AND.ANAP(3).NE.0.)
&      .AND. IDOYN(1).EQ.0) THEN
        IF ((DVS1-DVS).LE.0.02) THEN
          IDOYN(1)=IDOY
        END IF
      ELSE IF ((ANAP(1).NE.0..AND.ANAP(2).NE.0..AND.ANAP(3).NE.0.)
&      .AND. IDOYN(2).EQ.0) THEN
        IF ((DVS2-DVS).LE.0.02) THEN
          IDOYN(2)=IDOY
        END IF

```

```

      ELSE IF ((ANAP(1).NE.0..AND.ANAP(2).NE.0..AND.ANAP(3).NE.0.)
&      .AND. IDOYN(3).EQ.0) THEN
        IF ((DVS3-DVS).LE.0.02) THEN
          IDOYN(3)=IDOY
        END IF
      ENDIF
*-----amount of nitrogen applications (kgN/ha)
2070
13      IT=IT+1
      IF (IDOY.NE.IDOYN(IT).AND.IT.LT.INUMAP) THEN
        GOTO 13
      ELSE
        IF (IDOY.EQ.IDOYN(IT)) THEN
          NGIFT=ANAP(IT)
          GIFT =NGIFT
          DAAP=0.
          !days after
          application      ITOUD=IT
          ELSE
            NGIFT=0.
          ENDIF
          IT=0
        ENDIF
      IF (ITOUD.LT.1) GOTO 66
      IF ((IFTYPE(ITOUD).LE.2).AND.(DAAP.LE.13.)) THEN
        NO3N=GIFT*LINT(NITFTB, INITF, DAAP)
        NO3F=0.
      ELSE IF ((IFTYPE(ITOUD).EQ.3).AND.(DAAP.LE.13.)) THEN
        NO3N=(0.67*GIFT)*LINT(NITFTB, INITF, DAAP)
        NO3F=0.33*GIFT
      ELSE IF ((IFTYPE(ITOUD).EQ.4).AND.(DAAP.LE.13.)) THEN
        NO3N=0.
        NO3F=GIFT
      ENDIF
      IF (DAAP.GT.0.) NO3F=0.
      NO3=NO3N+NO3F
      NO3T=NO3T+NO3
      IF (DAAP.GT.13.) NO3=0.
      DAAP=DAAP+1.
66      CONTINUE

```

```

*-----*
2100
*      TRANSPIRATION AND WATER STRESS EFFECT      *
*-----*
*-----Marks layers with(out) water I(FLAGM); root growth takes only
2110
*      place in soil layers where WCACT > WCWILT (IFLAGM=1).
      DO 45 I=IOUT,IN
          IF (WCACT(I).GT.WCWILT(I)) THEN
              IFLAGM(I)=1
          ELSE
              IFLAGM(I)=0
          END IF
45      CONTINUE

*-----Calculation of actual and potentiel transpiration rate
2120
      CALL TRANSP

*-----calculation of reduction factor due to water shortage
2130
      IF (IPRLEV.EQ.1) TRTOT=TRMAX
      RED = TRTOT/TRMAX

*-----counter for duration of severe water stress period for crop
is 2140
*      updated. Longest duration dormant period stored
      IF (RED.LT.0.25) THEN
          IDRM = IDRM + 1
          IF (IDRM.GT.IDRMX) IDRMX = IDRM
      ELSE
          IDRM = 0
      END IF

*-----*
2200
*      ASSIMILATION      *
*-----*
*-----nitrogen content effect on maximum rate of photosynthesis
2210
      AMAXN = MAX (0., AMAXNC* MIN(NMAXLV,NCLV) + AMAXN0)

```

```

*-----temperature and leaf age effect on photosynthesis (kg CO2/ha/h)
2220
      AMAX = AMAXN * LINT(AMAXTT,IAMAXT,EAIRTP)
      &          * LINT(AMAXLT,IAMAXL,DVS)

*-----initial light use efficiency ((kg CO2/ha/h)/(j/m2/s))
2230
      EFF = EFFREF * LINT (EFFRFT,IEFFRF,EAIRTP)

*-----stem area index is updated (ha/ha)
2240
      SAI = SSA * (WST + WRE + WCO)

*-----PARC is total active photosynthetic area (ha/ha)
2250
      PARC = LAI + 0.5*SAI

*-----Subroutine ASSIM computes daily total gross assimilation
2260
*      (kgCO2/ha soil/d)
      CALL ASSIM

*-----conversion from CO2 to CH2O, and water stress effect on
2270
*      photosynthesis (kgCH2O/ha soil/d)
      GPHOT = DTGA * RED * 30./44.

*-----*
2300
*      MAINTENANCE RESPIRATION      *
*-----*
*-----effect of temperature on maintenance
2310
      TEFF = Q10**((TMPA-RFTPMA)/10.)

*-----N concentration of organes relatif to maximum N concentration
2320
      MACNLV = (NCLV-RNCLV) / (NMAXLV-RNCLV)
      MACNST = (NCST-RNCST) / (NMAXST-RNCST)
      MACNCO = (NCCO-RNCCO) / (NMAXCO-RNCCO)
      MACNGR = (NCGR-RNCGR) / (NMAXGR-RNCGR)
      MACNRT = (NCRT-RNCRT) / (NMAXRT-RNCRT)

```



```

*-----maintenance respiration (kgCH2O/ha soil/d)
2330
MAILV = MAX(0., (WLV * MAINLV * MACNLV * TEFF))
MAIST = MAX(0., (WST * MAINST * MACNST * TEFF))
MAICO = MAX(0., (WCO * MAINCO * MACNCO * TEFF))
MAIGR = MAX(0., (WGR * MAINGR * MACNGR * TEFF))
MAIRT = MAX(0., (WRT * MAINRT * MACNRT * TEFF))

MAITOT = MAILV + MAIST + MAIRT + MAICO + MAIGR

*-----available assimilates for growth (kgCH2O/ha soil/d)
2340
AVASS = MAX (0., (GPHOT-MAITOT))

*-----*
2400
* DRY MATTER ALLOCATION *
*-----*
*-----fraction of dry matter growth occurring in shoots, leaves,
2410
* stems, roots, reserves, grains and combs
FSH = LINT (FSHT,IFSHN,DVS)
IF (FSH.LT.1.) THEN
  FSH = LINT (FSHT,IFSHN,DVS) * LINT (RDSRTT,IRDSRT,RED)
  FRT = LINT (FRTT,IFRTN,DVS) + LINT (FSHT,IFSHN,DVS) *
& (1.-LINT (RDSRTT,IRDSRT,RED))
ELSE
  FSH = LINT (FSHT,IFSHN,DVS)
  FRT = LINT (FRTT,IFRTN,DVS)
ENDIF
FLV = LINT (FLVT,IFLVN,DVS)
FST = LINT (FSTT,IFSTN,DVS)
FRE = LINT (FRET,IFREN,DVS)
FGR = LINT (FGRT,IFGRN,DVS)
FCO = LINT (FCOT,IFCON,DVS)

*-----check on unity of dry matter partitioning
2420
SUM1 = FRT+FSH
IF (SUM1.GT.1.01) CALL ERROR ('CULTUR','Fraction MS > 1.0')
IF (SUM1.LT.0.99) CALL ERROR ('CULTUR','Fraction MS < .99')

SUM2 = FLV+FST+FRE+FGR+FCO
IF (SUM2.GT.1.01) CALL ERROR ('CULTUR','Fraction MS > 1.0')
IF (SUM2.LT.0.99) CALL ERROR ('CULTUR','Fraction MS < .99')

*-----*
2500
* GROWTH RATES *
*-----*
*-----Proteins concentration of chaque organe (kg proteines/kg DM)
2510
PRCLV = 6.25 * NCLV
PRCST = 6.25 * NCST
PRCCO = 6.25 * NCCO
PRCRT = 6.25 * NCRT
IF (DVS.LT.1.) THEN
  PRCGR = PRCST
ELSE
  PRCGR = 5.7 * NCGR
END IF

*-----Assimilate requirements for dry matter conversion (kg CH2O/kg DM)
2520
ASRQLV = PRCLV*EFCPR + (1.-PRCLV)*EFFCH
ASRQST = PRCST*EFCPR + (1.-PRCST)*EFFCH
ASRQRT = PRCRT*EFCPR + (1.-PRCRT)*EFFCH
ASRQCO = PRCCO*EFCPR + (1.-PRCCO)*EFFCH
ASRQGR = PRCGR*EFCPR + (1.-PRCGR)*EFFCH
* Transport costs of reserves are 5.3% and assimilates are diverted
* to reserves (1.111 kg reserves/kg CH2O)
ASRQRE = 0.947/1.111
ASRQ = FSH * (FLV*ASRQLV + FST*ASRQST + FCO*ASRQCO +
& FGR*ASRQGR + FRE*ASRQRE) + FRT*ASRQRT

*-----growth rates of roots and shoots (leaves, stems, reserves, and
2530
* combs) in kg DM/ha/day
GSH = FSH*AVASS/ASRQ
GRT = FRT*AVASS/ASRQ
GLV = FLV*GSH
GST = FST*GSH
GCO = FCO*GSH

```

```

*-----calculation of number of grains at anthesis (n° gr/ha)
2540      IF (DVS.GT.0.99.AND.DVS.LT.1.02) NUMGR = NUM0+NUMDM*WSHTOT

*-----before anthesis reserves are formed which can be used for
2550
*      grain filling after anthesis whenever the sink is smaller
*      then the source and all reserves have not been used yet.
      IF (DVS.LT.1.0) THEN
          GGR = 0.
          GRE = FRE*GSH
          URE = 0.
      ELSE
*-----potential growth of individual grains (kg DM/grain/d) and
2555
*      corresponding maximum assimilate sink (kg CH2O/ha/d)
      PGGR  = 1.E-6 * LINT (PGGRTT,IPGGRT,TPMA)
      &      * LINT (PGGRDT,IPGGRD,DVS)
      ASSINK = NUMGR * PGGR * ASRQGR
*-----maximum assimilate source directly allocated to grains
2560
*      (excluding redistribution from reserves) (kg CH2O/ha/d)
      ASSOUR = GSH * FGR * ASRQGR

      IF (ASSINK.LE.ASSOUR) THEN
*-----in case grain sink activity is limiting excess
2565
*      assimilates are diverted to reserves, with converting
*      of glucose to starch (1.111 kg reserves/kg CH2O)
          GGR = ASSINK / ASRQGR
          GRE = FRE*GSH + (ASSOUR-ASSINK)/1.111
          URE = 0.
      ELSE
          GRE = FRE*GSH
*-----maximum use of reserves after anthesis (kg/ha/d) and
2570
*      corresponding grain assimilate source are determined
          REF = WRE / (WST+WLW+WRE)
          MURE = WRE / LINT (TCRET,ITCREN,REF)
          ASRE = MURE*1.111*0.947
*-----in case directly allocated assimilates to grain are
2580

```

```

*      limiting grain growth, use is made of reserves. Sink size
*      determines whether the use of reserves is maximum or less
      IF (ASRE.LE.(ASSINK-ASSOUR)) THEN
          GGR = GSH*FGR + ASRE/ASRQGR
          URE = MURE
      ELSE
          GGR = ASSINK/ASRQGR
          URE = (ASSINK-ASSOUR) / (1.111*0.947)
      END IF
      END IF
      END IF

*-----*
2600
*      DEATH RATES
*-----*
      DO 65 I=1,IC
          WEIG(I) = LVWEIG(I)
65      CONTINUE

*-----death of leaves due to water stress (DLV1), high LAI (DLV2)
2610
*      or nitrogen shortage (DLV3) (kgDM/ha/d)
          DLV1 = WLW*PERDL*(1.-TRTOT/TRMAX)
          DLV2 = WLW*MAX (0.,1.-6./MAX (0.01,LAI))/DELT
          DLV3 = WLW*PERDL*(1.-(NCLV-RNCLV)/(NMAXLV-RNCLV+1.0E-9))
          DLVA = MAX (DLV1,DLV2,DLV3)

*-----definition of death rates of leaf blades due to water shortage
2620
*      or high LAI, or nitrogen shortage. Oldest leaves are removed first
      IF (DLVA.GT.0.) THEN
          DLVT = DLVA
          I = IC
70      IF (DLVT.GT.0..AND.I.GE.1) THEN
          IF (LVWEIG(I).GT.0.) THEN
              DUM = MIN (DLVT,LVWEIG(I)/DELT)
              WEIG(I) = WEIG(I) - DUM*DELT
              DLVT = DLVT-DUM
          END IF
          I = I-1
          GOTO 70

```

```

        END IF
    END IF

*-----definition of death rates of leaf blades due to senescence
2630
*   Leaves older than SPAN die
    DLVB = 0.
    DO 80 I=1,IC
        IF (LVAGE(I).GT.SPAN.AND.WEIG(I).GT.0.) THEN
            DLVB = DLVB+WEIG(I)/DELT
            WEIG(I) = 0.
        END IF
80    CONTINUE

*-----total death rate of leaf blades (kgDM/ha/d)
2640
    DLV = DLVA+DLVB

*-----death rate of stems, due to water stress, senescence or
2650
*   nitrogen shortage (kgDM/ha/d)
    DST1 = LSLBR*DLV1
    DST2 = LSLBR*DLV2
    DST3 = WST * PERDL * LSLBR *
&      (1.-(NCST-RNCST)/(NMAXST-RNCST+1.0E-9))
    IF (DLVB.GT.0.) THEN
        DSTB=LSLBR*DLVB
    ELSE
        DSTB=0.
    END IF
    DST = MAX(DST1,DST2,DST3,DSTB)

*-----death rate of roots, due to water stress, senescence or
2660
*   nitrogen shortage (kgDM/ha/d)
    DRT1 = RLR*DLV1
    DRT2 = RLR*DLV2
    DRT3 = WRT * PERDL * RLR *
&      (1.-(NCRT-RNCRT)/(NMAXRT-RNCRT+1.0E-9))
    IF (DLVB.GT.0.) THEN
        DRTB=RLR*DLVB
    ELSE

```

```

        DRTB=0.
    END IF
    DRT = MAX(DRT1,DRT2,DRT3,DRTB)

*-----*
2700
*   ROOT EXTENSION AND DISTRIBUTION
*-----*
*-----root growth (cm/d) is set to 0 when no assimilates are diverted
2710
*   to roots, in case of dryness of soil compartment, when an impene-
*   trable soil layer has been reached or when the maximum rooting
*   depth of the crop is reached. Else root growth is maximum root
*   growth multiplied by water stress factor (which is 1.0 for
*   production level 1)
    IF (RED.LT.0.75) THEN
        IF (FRT.GT.0..AND.WCREL(IN).GT.0..AND.
&          (RDMSOL.GT.RD.AND.RDMCR.GT.RD)) THEN
            RRD = RED * RGM
            IF ((RD+RRD*DELT).GT.(DEPTH(IN)+0.5*THCKN(IN)).AND.
&              WCREL(IN+1).EQ.0.) THEN
                RRD=((DEPTH(IN)+0.5*THCKN(IN))-RD)/DELT
            ELSE
                RRD = RED * RGM
            ENDIF
        ELSE
            RRD = 0.
        END IF
    ELSE
&      IF (FRT.GT.0..AND.WCREL(IN).GT.0..AND.
          (RDMSOL.GT.RD.AND.RDMCR.GT.RD)) THEN
            RRD=0.15 * RGM
            IF ((RD+RRD*DELT).GT.(DEPTH(IN)+0.5*THCKN(IN)).AND.
&              WCREL(IN+1).EQ.0.) THEN
                RRD=((DEPTH(IN)+0.5*THCKN(IN))-RD)/DELT
            ELSE
                RRD = 0.15 * RGM
            ENDIF
        ELSE
            RRD = 0.
        ENDIF
    ENDIF

```

```

-----
-* 2800
*      NITROGEN DISTRIBUTION
*
*-----maximum nitrogen levels in various organs (kg N/kg DM)
2810
      NMAXLV = LINT (NMXLVT, INMXLN, DVS)
      NMAXST = LINT (NMXSTT, INMXSN, DVS)
      NMAXRT = LINT (NMXRRT, INMXRN, DVS)
      NMAXCO = LINT (NMXCOT, INMXCN, DVS)

*-----potential N accumulation rate of individual grains (kg
N/ha/d) 2820
      NDEMGR = MAX( (NMAXGR*WGR - NGR)/DELTA, 0.)

*-----calculation of N demand of crop (kg N/ha/d), as a function of
the 2830
*      demand of vegetative material only, as nitrogen required for
*      grains is translocated
      NDEMLV = MAX( (NMAXLV*WLV - NLV)/DELTA, 0.)
      NDEMST = MAX( (NMAXST*WST - NST)/DELTA, 0.)
      NDEMRT = MAX( (NMAXRT*WRT - NRT)/DELTA, 0.)
      NDEMCO = MAX( (NMAXCO*WCO - NCO)/DELTA, 0.)
      NDEMVM = NDEMLV + NDEMST + NDEMCO + NDEMRT

*-----amount of potentially translocatable nitrogen of the various
2840
*      organs and total amount (kg N/ha)
      ATNLV = MAX (0., NLV - WLV*RNCLV)
      ATNST = MAX (0., NST - WST*RNCST)
      ATNRT = MAX (0., NRT - WRT*RNCR)
      ATNCO = MAX (0., NCO - WCO*RNCCO)
      ATNTOT = ATNLV + ATNST + ATNRT + ATNCO

*-----N supply for the grains or rate of accumulation (kg N/ha/d)
2850
      IF (DVS.LT.1.0) THEN
        NSUPGR = 0.
      ELSE

```

```

      NSUPGR = ATNTOT/TCNTR * TEFF

```

```

      END IF

```

```

*-----nitrogen accumulation in the grains (kg N/ha/d)
2860

```

```

      NACGR = MIN (NDEMGR, NSUPGR)

```

```

*-----rate of N translocation is calculated for the organs (kg N/ha/d)
2870

```

```

      NTRLV = NACGR * ATNLV / (ATNTOT+1.0E-9)

```

```

      NTRST = NACGR * ATNST / (ATNTOT+1.0E-9)

```

```

      NTRCO = NACGR * ATNCO / (ATNTOT+1.0E-9)

```

```

      NTRRT = NACGR * ATNRT / (ATNTOT+1.0E-9)

```

```

*-----nitrogen concentrations of the organs (kg N/kg DM)
2880

```

```

      NCLV = AMAX1 (RNCLV, NLV / (WLV+1.0E-9))

```

```

      NCST = AMAX1 (RNCST, NST / (WST+1.0E-9))

```

```

      NCRRT = AMAX1 (RNCRRT, NRT / (WRT+1.0E-9))

```

```

      NCCO = AMAX1 (RNCCO, NCO / (WCO+1.0E-9))

```

```

      NCGR = AMAX1 (RNCGR, NGR / (WGR+1.0E-9))

```

```

*      in case of potential or water-limited production nitrogen
2885

```

```

*      content of the organs is set to maximum

```

```

      IF (IPRLEV.LE.2) THEN

```

```

        NCLV = NMAXLV

```

```

        NCST = NMAXST

```

```

        NCRRT = NMAXRT

```

```

        NCCO = NMAXCO

```

```

        NCGR = NMAXGR

```

```

      ENDIF

```

```

*-----N losses caused by death of leafs, stems and roots (kgN/ha/d)
2890

```

```

      IF ((DLV1.GE.DLV3).OR.(DLV2.GE.DLV3)) THEN

```

```

        NLOLVD = NCLV*DLVA + RNCLV*DLVB

```

```

      ELSE

```

```

        NLOLVD = RNCLV*(DLVA+DLVB)

```

```

      END IF

```

```

      IF ( ((DST1.GE.DST3).AND.(DST1.GE.DSTB)) .OR.

```

```

&          ((DST2.GE.DST3).AND.(DST2.GE.DSTB)) ) THEN

```

```

        NLOSTD = NCST*DST
ELSE
        NLOSTD = RNCST*DST
ENDIF
NLORTD = DRT * MAX(NCRT,RNCRT)

*-----maximum and actual N uptake rate by the crop (kgN/ha/d)
2900
        MXNUPR = PNUPR * (1.-EXP(-0.58*(WLW+WST+WCO)/FC))
        NDEM   = MIN (NDEMVM,MXNUPR)

75      CONTINUE

*-----*
2950      OUTPUT
*-----*

        IF (OUTPUT) THEN
2960
                CALL OUTDAT (2, 0, 'WGR' , WGR)
                CALL OUTDAT (2, 0, 'WLV' , WLW)
                CALL OUTDAT (2, 0, 'WST' , WST)
                CALL OUTDAT (2, 0, 'WRT' , WRT)
                CALL OUTDAT (2, 0, 'WRE' , WRE)
                CALL OUTDAT (2, 0, 'WCO' , WCO)
                CALL OUTDAT (2, 0, 'WPAIL ',WPAIL)
                CALL OUTDAT (2, 0, 'WSHTOT ',WSHTOT)
                CALL OUTDAT (2, 0, 'LAI' , LAI)
                CALL OUTDAT (2, 0, 'DVS' , DVS)
                CALL OUTDAT (2, 0, 'RD' , RD)
                CALL OUTDAT (2, 0, 'NCLV' , NCLV)
                CALL OUTDAT (2, 0, 'NCST' , NCST)
                CALL OUTDAT (2, 0, 'NCRT' , NCRT)
                CALL OUTDAT (2, 0, 'NCCO' , NCCO)
                CALL OUTDAT (2, 0, 'NCGR' , NCGR)
                CALL OUTDAT (2, 0, 'NUPTOT', NUPTOT)
                CALL OUTDAT (2, 0, 'WLVD' , WLVD)
                CALL OUTDAT (2, 0, 'WSTD' , WSTD)
                CALL OUTDAT (2, 0, 'WRTD' , WRTD)
                CALL OUTDAT (2, 0, 'LAITOT' , LAITOT)
                CALL OUTDAT (2, 0, 'MAIT' , MAIT)
                CALL OUTDAT (2, 0, 'TRTOT', TRTOT)

```

```

        CALL OUTDAT (2, 0, 'NBMA' , NBMA)
        CALL OUTDAT (2, 0, 'NBMT' , NBMT)
        CALL OUTDAT (2, 0, 'TNGIFT', TNGIFT)
        CALL OUTARR ('LRV', LRV, 1, IN)
ENDIF

*-----cumulative variables equal to 0 for yearly output
2970
        IF ( (IDOY.EQ.365) .OR. (IDOY.EQ.366) ) THEN
                TNGIFT = 0.
                NUPTOT = 0.
                TNDEM = 0.
                TNRED = 0.
        ENDIF

*=====*
3000
*      INTEGRATION SECTION
*=====*

        ELSE IF (ITASK.EQ.3) THEN
3010

*-----If simulation for more years: crop growth finishes but simulation
3020
*      continues
        IF (ICONT.EQ.1 .AND. (TERMC)) THEN
                DVS = 0.
                WLW = 0.
                WLVD = 0.
                WLVTOT = 0.
                WST = 0.
                WSTD = 0.
                WRT = 0.
                WCO = 0.
                WGR = 0.
                WSHTOT = 0.
                WPAIL = 0.
                NLV = 0.
                NST = 0.
                NCO = 0.
                NGR = 0.

```

```

NRT = 0.
NRTD = 0.
NCLV = 0.
NCST = 0.
NCCO = 0.
NCRT = 0.
NCGR = 0.
NBMA = 0.
NBMT = 0.
RD = 0.
AMAX = 0.
TRTOT = 0.
PARC = 0.
LAI = 0.
LAITOT = 0.
NDEM = 0.
NO3 = 0.
DO 4520 I=1,ILAYER
    RTL(I) = 0.
    LRV(I) = 0.
    ALRV(I) = 0.
    TRR(I) = 0.
4520 CONTINUE
*   if crop growth has terminated than go to the end
    GOTO 4600
ENDIF

*-----*
3100 DRY MATTER, DEVELOPMENT STAGE, MAINTENANCE *
*-----*
*-----integration of dry matter of stems, roots, reserves, grains
and 3110
*   combs (kg DM/ha) 3110
WST = INTGRL (WST, GST-DST, DELT)
WRT = INTGRL (WRT, GRT-DRT, DELT)
WRE = INTGRL (WRE, GRE-URE, DELT)
WGR = INTGRL (WGR, GGR, DELT)
WCO = INTGRL (WCO, GCO, DELT)

*-----integration of DM of death leaves, stems and roots (kg DM/ha)
3120

```

```

WLVD = INTGRL (WLVD, DLV, DELT)
WSTD = INTGRL (WSTD, DST, DELT)
WRTD = INTGRL (WRTD, DRT, DELT)

*-----integration of development rate
3130
    DVS = INTGRL (DVS, DVR, DELT)

*-----integration of total reduction due to water stress
3140
    TWRED = INTGRL (TWRED, RED, DELT)

*-----integration of total amount of DM used for maintenance
3150
    MAIT = INTGRL (MAIT, MAITOT, DELT)

*-----*
3200
*   LEAF GROWTH ARRAYS *
*-----*
*-----check on leaf array size
3210
    IF (LVTOTW(ITBPL3).NE.0.) THEN
        WRITE (*,'(A)')
        &   ' Array size is not sufficient for leaf weights'
        CALL ERROR ('CULTUR','Run stopped')
    END IF

*-----leaf ages, leaf areas and leaf weights are shifted to
3220
*   the next class
DO 10 I=IC,2,-1
    LVWEIG(I) = WEIG(I-1)
    LVTOTW(I) = LVTOTW(I-1)
    LVSLA(I) = LVSLA(I-1)
    LVAGE(I) = LVAGE(I-1)
10 CONTINUE

*-----initialisation of first element of leaf growth arrays
3230
    IF (IC.EQ.1) THEN
        LVWEIG(1) = INTGRL (LVWEIG(1),GLV,DELTA)

```

```

LVTOTW(1) = INTGRL (LVTOTW(1),GLV,DELTA)
ELSE
LVWEIG(1) = INTGRL (0.,GLV,DELTA)
LVTOTW(1) = INTGRL (0.,GLV,DELTA)
END IF
LVSLA(1) = LINT (SLAT,ISLAN,DVS)
LVAGE(1) = (TMPA-TBASEL)*DELTA

*-----leaf ages are updated (°C/d)
3230
DO 20 I=2,IC
LVAGE(I) = INTGRL(LVAGE(I),(TMPA-TBASEL),DELTA)
20 CONTINUE

*-----calculation of new leaf area, leaf weight and total leaf area
3240
WLV = 0.
LAI = 0.
LAITOT = 0.
DO 30 I=1,IC
LAI = LAI + LVWEIG(I)*LVSLA(I)
WLV = WLV + LVWEIG(I)
LAITOT = LAITOT + LVTOTW(I)*LVSLA(I)
30 CONTINUE
IC = IC + 1

*-----update total shoot and root weight (incl. dead weight)
(kgDM/ha) 3250
WSTOT = WLV + WLVD + WST + WSTD + WRE + WCO + WGR
WLVTOT = WLV + WLVD
WSTTOT = WST + WSTD
WSHLIV = WLV + WST + WGR + WCO + WRE
WPAIL = WLV + WLVD + WST + WSTD + WRE

*-----*
3300
* NITROGEN, AMOUNT AND CONCENTRATION *
*-----*
*-----N uptake rates of the organs (kg N/ha/d); NUPTR is output of
the 3310
* subroutine NITUPT; NRED is fraction of N demand satisfaction
IF (NUPTR.EQ.0.) THEN

```

```

NRED=0.
ELSE
NRED=NUPTR/NDEM
ENDIF
NUPLV = (NDEMLV/(NDEMVM+1.0E-9))*NUPTR
NUPST = (NDEMST/(NDEMVM+1.0E-9))*NUPTR
NUPCO = (NDEMCO/(NDEMVM+1.0E-9))*NUPTR
NUPRT = (NDEMRT/(NDEMVM+1.0E-9))*NUPTR

*-----integration of amount of N of the various organs (kgN/ha)
3320
NLV = INTGRL (NLV , NUPLV-NTRLV-NLOLVD, DELTA)
NST = INTGRL (NST , NUPST-NTRST-NLOSTD, DELTA)
NCO = INTGRL (NCO , NUPCO-NTRCO, DELTA)
NRT = INTGRL (NRT , NUPRT-NTRRT-NLORTD, DELTA)
NGR = INTGRL (NGR , NACGR, DELTA)
NLVD = INTGRL (NLVD, NLOLVD, DELTA)
NSTD = INTGRL (NSTD, NLOSTD, DELTA)
NRTD = INTGRL (NRTD, NLORTD, DELTA)
NBMA = NLV+NST+NGR+NCO+NLVD+NSTD
NBMT = NBMA + NRT + NRTD

*-----total N uptake, total N demand and total N reduction (kgN/ha)
3330
NUPTOT = INTGRL (NUPTOT, NUPTR, DELTA)
TNDEM = INTGRL (TNDEM,NDEM,DELTA)
TNRED = INTGRL (TNRED,NRED,DELTA)

*-----*
3400
* ROOT EXTENSION AND DISTRIBUTION *
*-----*
*-----integration of rooting depth (cm)
3410
RD = MIN (RDMSOL,(INTGRL (RD,RRD,DELTA)))

*-----IN (layer where root growth takes place) is calculated
3420
DO I=1,ILAYER
IF (RD.GT.(DEPTH(I)-0.5*THCKN(I)).AND.
& RD.LE.(DEPTH(I)+0.5*THCKN(I))) IN=I
ENDDO

```

```

*-----calculation of rooting densities
3440
  CALL RTDENS

*-----Amount of C (kg C/ha/d) and N (kg N/ha/d) of death roots
3450
*   used as daily input for the subroutine SOM
  DO 120 I=1,ILAYER
    NDRT(I) = DMDRT(I) * MAX(NCRT,RNCRT)
    CDRT(I) = DMDRT(I) * 0.50
120  CONTINUE
    CNDRT = 0.50/(MAX(NCRT,RNCRT))

*-----Total N application (kg N/ha)
3460
  TNGIFT = INTGRL(TNGIFT, NGIFT, DELT)

*-----check on nitrogen distribution in crop
3470
  NBAL = (NBMT - (NCINI + NUPTOT))/NBMT

  IF (IPRLEV.GE.3.AND.NBAL.GT.0.001.OR.NBAL.LT.-0.001) THEN
    WRITE (*,'(A/A,I5,/A)')
    & 'Partitioning of total nitrogen among plant parts',
    & 'not consistent with total nitrogen uptake at DAY = ',IDOY
    WRITE (*,'(1P,E15.5)') NBAL
    CALL ERROR ('CULTUR','Run stopped')
  ENDIF

*-----*
3500
*   FINISH CONDITION
*-----*
*-----finish condition of simulation (TERMNL=.TRUE.) or crop growth
*   (TERMC=.TRUE.)
*-----Because of death crop due to water shortage
3510
  WLVCr = (WLV+WLVd)*0.10
  WSTCr = (WST+WSTd)*0.10
  IF ((DVS.GT.0..OR.DVS.LT.1.) .AND.
    & (WLV.LT.WLVCr.OR.WST.LT.WSTCr)) THEN

    IF (ICONT.EQ.0) THEN
      TERMNL = .TRUE.
      WRITE (*,'(A/,A)')
    & ' Quantité des feuilles ou des tiges tombe sous une quantité ',
    & ' critique, la simulation arrêt! '
    END IF
    IF (ICONT.EQ.1) THEN
      TERMC = .TRUE.
      GOTO 4500
    END IF
  END IF
  IF (DVS.GT.1..AND.(WLV.LT.WLVCr.OR.WST.LT.WSTCr)) THEN
    IF (ICONT.EQ.0) THEN
      TERMNL = .TRUE.
      WRITE (*,'(A/,A)')
    & ' Maturité précoce due à un déficit hydrique ',
    & ' la simulation arrêt! '
    END IF
    IF (ICONT.EQ.1) THEN
      TERMC = .TRUE.
      GOTO 4500
    END IF
  END IF

*-----Because of a long duration of water stress
3520
  IF (IDRM.GT.IDRMC) THEN
    IF (ICONT.EQ.0) THEN
      TERMNL = .TRUE.
      WRITE (*,'(A,I4,A/,A)')
    & ' Durée du déficit hydrique plus longue que',IDRMC,'jours',
    & ' la simulation arrêt! '
    END IF
    IF (ICONT.EQ.1) THEN
      TERMC = .TRUE.
      GOTO 4500
    END IF
  END IF

*-----Because of a low AMAX
3530
  IF (AMAX.LE.0. .AND. (DVS.GT.0..OR.DVS.LE.1.99)) THEN

```



```

        IF (ICONT.EQ.0) THEN
            TERMNL = .TRUE.
            WRITE (*,'(A,/,A)')
&         ' Assimilation maximale moins que zéro!',
&         ' la simulation arrêt! '
        END IF
        IF (ICONT.EQ.1) THEN
            TERMC = .TRUE.
            GOTO 4500
        END IF
    END IF
*-----normal finish condition of simulation or crop growth
3540
    IF (DVS.GT.2.) THEN
        IF (ICONT.EQ.0) TERMNL = .TRUE.
        IF (ICONT.EQ.1) THEN
            TERMC = .TRUE.
            GOTO 4500
        END IF
    END IF

    GOTO 4600

*-----Crop growth is finished but simulation continues
3550
4500  IF (ICONT.EQ.1 .AND. (TERMC)) THEN
        OUTPUT = .TRUE.
        *   All roots are death for input to SOM (kgDM/ha/d)
        DO 4510 I=1,ILAYER
            DMDRT(I)= (LRV(I)*THCKN(I)*1.E3) / (SPRTL*DELT)
            NDRT(I) = DMDRT(I) * MAX(NCRT,RNCRT)
            CDRT(I) = DMDRT(I) * 0.50
4510  CONTINUE
        CNDRT = 0.50/MAX(NCRT,RNCRT)
        *   Variable for RESULT
        WGR1= WGR
        WPAIL1 = WPAIL
        WRT1= WRT
        NBMA1 = NBMA
    ENDIF

```

```

4600  CONTINUE

*-----*
3950
*   FINAL CHECKS   *
*-----*
*-----check on depth of root growth
3960
    IF (RD.GE.(DEPTH(ILAYER)+0.5*THCKN(ILAYER))) THEN
        TERMNL = .TRUE.
        WRITE (*,'(A,/,A,/,A)')
&         ' La profondeur d`enracinement a atteinte la couche de sol',
&         ' la plus basse, initialiser avec plusieurs couches!',
&         ' La simulation arrêt'
    END IF

*=====
4000
*   TERMINATION SECTION   *
*=====

    ELSE IF (ITASK.EQ.4) THEN

    END IF

    ITOLD = ITASK

    RETURN
    END

```

```

*-----*
* SUBROUTINE WATER *
* Author : Gert Dijksterhuis, Els Verberne & Raymond Jongschaap *
* based on earlier version by Erenstein and Van Kraalingen *
* (Van Keulen & van Kraalingen, 1987) *
* Date : Mars 1995, AB-DLO, Haren *
* Purpose: This subroutine is a water balance for any production *
* level. It calculates the water content of each soil *
* layer as a result of effective rainfall, evapotranspira- *
* tion, drainage and moisture redistribution. *
*
* FORMAL PARAMETERS: (I=input,O=output,C=control,IN=init,T=time) *
* name meaning units class *
* ---- - *
* DELT Time step of simulation d I *
* (I)DOY Day number of year (Jan 1st = 1) - I *
* ITASK Number of task to execute - I *
* OUTPUT Flag that indicates if TIME is a multiple of *
* PRDEL to create output - I *
* TERMC Flag that indicates if DVS=2 has been reached - I *
* IPRLEV Flag that indicates which production level - I *
* RAIN Rainfall mm/d I *
* EO Potential evaporation of open water cm3H2O/cm2 soil/d I *
* TRR() Array of transpiration rate per soil *
* layer cm3 H2O/cm3 soil/d I *
* TRTOT Daily crop transpiration of soil cm3 H2O/cm2 soil/d I *
* ESOIL Daily evaporation rate of soil cm3 H2O/cm2 soil/d I *
* RESOIL() Array of evaporation rates per soil *
* layer cm3 H2O/cm3 soil/d I *
* LAITOT Total leaf area index (including *
* dead leaves) ha leaf/ha soil I *
*
* ILAYER Number of soil layers - O *
* THCKN() Array with thicknesses of the soil layers cm O *
* DEPTH() Array containing the depths of the middle of *
* each layer cm O *
* ITEXCL() Array of the numbers of the texture class - O *
* TEXTUC() Array of textures classes of the soil layers - O *
* PLAYER Depth of plough layer cm O *
* RDMSOL Maximum rootable depth of the soil cm O *
* PDRYTB() Array with the soil evaporation reduction *
* factor as a function of the matric potential - O *
*
* IDRY Number of elements in the array PRDYTB - O *
* PROP Factor which determines the distribution of *
* soil evaporation over the soil profile cm-1 O *
* WCAIR() Array of water contents per soil layer *
* at air dry cm3 H2O/cm3 soil O *
* WCMAX() Array of water contents per soil layer *
* at maximum cm3 H2O/cm3 soil O *
* CAPFLO Array containing moisture transport between cm3 H2O/ *
* layers due to matric potential gradients cm2 soil O *
* FLOWW Array containing daily surplus water cm3 H2O/ *
* transport between soil layers cm2 soil O *
* WCACTO Array of actual water contents per layer cm3 H2O/ *
* (day before) cm3 soil O *
* WCACT() Array of actual water contents per soil *
* layer cm3 H2O/cm3 soil O *
* PF() Array of matric potential of soil layers - O *
* WCWILT() Array of water contents per soil layer *
* at wilting point cm3 H2O/cm3 soil O *
* WCREL() Array with relative water contents per soil *
* layer - O *
* TRAIN Total rainfall cm3 H2O/cm2 soil O *
* TERAIR Total effective rainfall cm3 H2O/cm2 soil O *
* TSRO Total surface runoff cm3 H2O/cm2 soil O *
* TDRAIN Total drainage cm3 H2O/cm2 soil O *
* TESOIL Total soil evaporation cm3 H2O/cm2 soil O *
* NJP Number of days with rain - O *
* TTRANS Total crop transpiration cm3 H2O/cm2 soil O *
*
* FATAL ERROR CHECKS (execution terminated, message) *
* condition *
* ----- *
* check on total water flow *
* WCACT(I) > WCMAX(I) (I=1,ILAYER) *
*
* SUBROUTINES and FUNCTIONS called : RUNOFF, EVSOIL *
* FILE usage : FILES with unit 70 *
*-----*
*
* SUBROUTINE WATER
*-----*
100

```

```

*      INITIAL DATA TYPES                                *
*-----*
IMPLICIT REAL (A-H,J-Z)
IMPLICIT INTEGER (I)
REAL INTGRL, INSW

INCLUDE 'CHRONO.USE'
INCLUDE 'DELEAU.USE'
INCLUDE 'DESOLS.USE'
INCLUDE 'MODEL.USE'

*-----*
200
*      DECLARATION OF PARAMETERS                          *
*-----*
LOGICAL OUTPUT, TERMC
INTEGER ITOLD,ITBSO1,ITBSO2,ITBSO3, ITBSSS
PARAMETER (ITBSOH=5,ITBSO1=20,ITBSO2=12,ITBSO3=30, ITBSSS=4)

REAL PRHOR(ITBSOH), DHOR(ITBSOH)
REAL SMTB1(ITBSO2), SMTB2(ITBSO2), SMTB3(ITBSO2), SMTB4(ITBSO2)
REAL SMTB5(ITBSO2), PFTB1(ITBSO2), PFTB2(ITBSO2), PFTB3(ITBSO2)
REAL PFTB4(ITBSO2), PFTB5(ITBSO2)
REAL WCINI(ITBSO1), WCFLDC(ITBSO1),PFLFT(ITBSO2)
REAL SSS(ITBSSS), SSDS(ITBSSS), SSBS(ITBSSS), SSDB(ITBSSS)
REAL SSBC(ITBSSS), SSL1(ITBSSS), SSL2(ITBSSS)
REAL PFMEAN(ITBSO1),WCMEAN(ITBSO1),RELWC(ITBSO1), LOWER(ITBSO1)

CHARACTER*3 TEXTUH(ITBSOH)
SAVE

*-----*
300
*      DATA INITIALISATION                              *
*-----*
DATA ITOLD /4/

*=====*
1000
*      INITIAL SECTION                                    *
*=====*

```

```

IF (ITASK.EQ.1) THEN

*-----*
1100
*      VARIABLE INITIALISATION                            *
*-----*
*-----Reading of soil parameters
1110
CALL RDINIT (70,0,FILES)
CALL RDSINT ('ITEXT' , ITEXT )
CALL RDACHA ('TEXTUH', TEXTUH,ITBSOH, ITEXT)
CALL RDAREA ('PRHOR' , PRHOR ,ITBSOH, ITEXT)
CALL RDAREA ('SMTB1' , SMTB1 ,ITBSO2, ISMTB1)
IF (ITEXT.GE.2) CALL RDAREA ('SMTB2' , SMTB2 ,ITBSO2, ISMTB2)
IF (ITEXT.GE.3) CALL RDAREA ('SMTB3' , SMTB3 ,ITBSO2, ISMTB3)
IF (ITEXT.GE.4) CALL RDAREA ('SMTB4' , SMTB4 ,ITBSO2, ISMTB4)
IF (ITEXT.GE.5) CALL RDAREA ('SMTB5' , SMTB5 ,ITBSO2, ISMTB5)
CALL RDAREA ('PFTB1' , PFTB1 ,ITBSO2, IPFB1)
IF (ITEXT.GE.2) CALL RDAREA ('PFTB2' , PFTB2 ,ITBSO2, IPFB2)
IF (ITEXT.GE.3) CALL RDAREA ('PFTB3' , PFTB3 ,ITBSO2, IPFB3)
IF (ITEXT.GE.4) CALL RDAREA ('PFTB4' , PFTB4 ,ITBSO2, IPFB4)
IF (ITEXT.GE.5) CALL RDAREA ('PFTB5' , PFTB5 ,ITBSO2, IPFB5)
CALL RDSREA ('PFMAX' , PFMAX)
CALL RDSREA ('PFLDC1', PFLDC1 )
CALL RDSREA ('PFLDC2', PFLDC2 )
CALL RDSREA ('PFWILT', PFWILT)
CALL RDSREA ('PFAIR' , PFAIR)
CALL RDSINT ('IPPG' , IPPG)
CALL RDSREA ('SORS' , SORS)
CALL RDSREA ('SORSL' , SORSL)
CALL RDSREA ('SORLS' , SORLS)
CALL RDSREA ('SORLTF', SORLTF)
CALL RDSREA ('SORLF' , SORLF)
CALL RDSREA ('SORL' , SORL)
CALL RDSREA ('SORLAS', SORLAS)
CALL RDSREA ('SORAS' , SORAS)
CALL RDSREA ('SORLAF', SORLAF)
CALL RDSREA ('SORLA' , SORLA)
CALL RDSREA ('SORAL' , SORAL)
CALL RDSREA ('SORA' , SORA)
CALL RDSREA ('PROP' , PROP)
CALL RDAREA ('PDRYTB', PDRYTB, ITBSO3, IDRY)

```

```

CALL RDSREA ('SLOPE ', SLOPE)
CALL RDAREA ('SSS' , SSS ,ITBSSS, ITSS)
CALL RDAREA ('SSDS' , SSDS ,ITBSSS, ITSS)
CALL RDAREA ('SSBS' , SSBS ,ITBSSS, ITSS)
CALL RDAREA ('SSDB' , SSDB ,ITBSSS, ITSS)
CALL RDAREA ('SSBC' , SSBC ,ITBSSS, ITSS)
CALL RDAREA ('SSL1' , SSL1 ,ITBSSS, ITSS)
CALL RDAREA ('SSL2' , SSL2 ,ITBSSS, ITSS)
CALL RDAREA ('PFLFT' , PFLFT, ITBSO2, IPFLF)
CLOSE (70)

*-----*
1200
* INITIALISATION WATER BALANCE *
*-----*
*-----depth of the soil horizons round off until 5 cm
1210
PRHOR(1) = ANINT(PRHOR(1)/5.)*5.
DHOR(1) = PRHOR(1)
DO 101 I = 2,ITEXT
    PRHOR(I) = ANINT(PRHOR(I)/5.)*5.
    DHOR(I) = PRHOR(I) - PRHOR(I-1)
101 CONTINUE
RDMSOL = PRHOR(ITEXT)

*-----The layer thickness are calculated; until a depth of 50 cm
the 1220
* layers are 5 cm and after 50 cm the layer-thickness are 25cm
THCKN(1) = 2.
THCKN(2) = 3.
ITEXCL(1)= 1
ITEXCL(2)= 1
I1 = 3
DHOR(1) = DHOR(1)-THCKN(1)-THCKN(2)
DO 102 IJ = 1,ITEXT
    IF (PRHOR(IJ).LE.50.) THEN
        IF (IJ.EQ.1) I2 = INT(DHOR(1)/5.)
        IF (IJ.NE.1) I2 = INT((PRHOR(IJ)-PRHOR(IJ-1))/5.)
        DO 103 IK = I1,I1+(I2-1)
            THCKN(IK) = 5.
            ITEXCL(IK)= IJ
103 CONTINUE
        I1 = I1+I2
    ELSE IF (PRHOR(IJ).GT.50.) THEN
        IF (IJ.EQ.1) THEN
            I2 = INT((50.-THCKN(1)-THCKN(2))/5.)
        ELSE IF ((IJ.NE.1).AND.(PRHOR(IJ-1).LT.50.)) THEN
            I2 = INT((50.-PRHOR(IJ-1))/5.)
        ELSE IF ((IJ.NE.1).AND.(PRHOR(IJ-1).GE.50.)) THEN
            I3 = INT((PRHOR(IJ)-PRHOR(IJ-1))/25.)
            GOTO 105
        ENDIF
        DO 104 IL = I1, I1+(I2-1)
            THCKN(IL) = 5.
            ITEXCL(IL)= IJ
104 CONTINUE
        I1 = I1+I2
        DHOR(IJ) = DHOR(IJ)-(5.*I2)
        I3 = INT(DHOR(IJ)/25.)
        IF (I3.EQ.0) THEN
            THCKN(I1) = DHOR(IJ)
            ITEXCL(I1)= IJ
            I1 = I1+1
        ELSE
            DO 106 IM = I1,I1+(I3-1)
                THCKN(IM) = 25.
                ITEXCL(IM)= IJ
106 CONTINUE
            I1 = I1+I3
            IF (DHOR(IJ)-(25.*I3).NE.0.) THEN
                THCKN(I1) = DHOR(IJ)-(25.*I3)
                ITEXCL(I1)= IJ
                IF (THCKN(I1).EQ.5.) THEN
                    THCKN(I1) =15.
                    THCKN(I1-1)=15.
                ELSE IF (THCKN(I1).EQ.10.) THEN
                    THCKN(I1) =15.
                    THCKN(I1-1)=20.
                ENDIF
                I1 = I1+1
            ENDIF
        ENDIF
    ENDIF
102 CONTINUE

```

```

    ILAYER = I1
    THCKN(ILAYER) = 10.
    ITEXCL(ILAYER) = ITEXT

*-----The texture class are determined
1230
    DO 110 I=1, ILAYER
*       in case a layer is of texture class one
        IF (ITEXCL(I).EQ.1) TEXTUC(I) = TEXTUH(1)
*       in case a layer is of texture class two
        IF (ITEXCL(I).EQ.2) TEXTUC(I) = TEXTUH(2)
*       in case a layer is of texture class three
        IF (ITEXCL(I).EQ.3) TEXTUC(I) = TEXTUH(3)
*       in case a layer is of texture class four
        IF (ITEXCL(I).EQ.4) TEXTUC(I) = TEXTUH(4)
*       in case a layer is of texture class five
        IF (ITEXCL(I).EQ.5) TEXTUC(I) = TEXTUH(5)
110    CONTINUE

*-----The water holding characteristics are computed
1240
    DO 111 I=1, ILAYER
*       in case a layer is of texture class one
        IF (ITEXCL(I).EQ.1) THEN
            WCMAX(I) = LINT (SMTB1, ISMTB1, PFMAX)
            IF (TEXTUC(I).EQ.'A') PFLDC=PFLDC2
            IF (TEXTUC(I).NE.'A') PFLDC=PFLDC1
            WCFLDC(I) = LINT (SMTB1, ISMTB1, PFLDC)
            WCWILT(I) = LINT (SMTB1, ISMTB1, PFWILT)
            WCAIR(I) = LINT (SMTB1, ISMTB1, PFAIR)
        END IF
*       in case a layer is of texture class two
        IF (ITEXCL(I).EQ.2) THEN
            WCMAX(I) = LINT (SMTB2, ISMTB2, PFMAX)
            IF (TEXTUC(I).EQ.'A') PFLDC=PFLDC2
            IF (TEXTUC(I).NE.'A') PFLDC=PFLDC1
            WCFLDC(I) = LINT (SMTB2, ISMTB2, PFLDC)
            WCWILT(I) = LINT (SMTB2, ISMTB2, PFWILT)
            WCAIR(I) = LINT (SMTB2, ISMTB2, PFAIR)
        END IF
*       in case a layer is of texture class three
        IF (ITEXCL(I).EQ.3) THEN
            WCMAX(I) = LINT (SMTB3, ISMTB3, PFMAX)
            IF (TEXTUC(I).EQ.'A') PFLDC=PFLDC2
            IF (TEXTUC(I).NE.'A') PFLDC=PFLDC1
            WCFLDC(I) = LINT (SMTB3, ISMTB3, PFLDC)
            WCWILT(I) = LINT (SMTB3, ISMTB3, PFWILT)
            WCAIR(I) = LINT (SMTB3, ISMTB3, PFAIR)
        END IF
*       in case a layer is of texture class four
        IF (ITEXCL(I).EQ.4) THEN
            WCMAX(I) = LINT (SMTB4, ISMTB4, PFMAX)
            IF (TEXTUC(I).EQ.'A') PFLDC=PFLDC2
            IF (TEXTUC(I).NE.'A') PFLDC=PFLDC1
            WCFLDC(I) = LINT (SMTB4, ISMTB4, PFLDC)
            WCWILT(I) = LINT (SMTB4, ISMTB4, PFWILT)
            WCAIR(I) = LINT (SMTB4, ISMTB4, PFAIR)
        END IF
*       in case a layer is of texture class five
        IF (ITEXCL(I).EQ.5) THEN
            WCMAX(I) = LINT (SMTB5, ISMTB5, PFMAX)
            IF (TEXTUC(I).EQ.'A') PFLDC=PFLDC2
            IF (TEXTUC(I).NE.'A') PFLDC=PFLDC1
            WCFLDC(I) = LINT (SMTB5, ISMTB5, PFLDC)
            WCWILT(I) = LINT (SMTB5, ISMTB5, PFWILT)
            WCAIR(I) = LINT (SMTB5, ISMTB5, PFAIR)
        END IF
111    CONTINUE

*-----calculation of the depth (cm) of the middle of subsequent layers
1250
        LOWER(1)=THCKN(1)
        DEPTH(1)=0.5*THCKN(1)
        DO 130 I=2, ILAYER
            LOWER(I)=LOWER(I-1)+THCKN(I)
            DEPTH(I)=DEPTH(I-1)+0.5*THCKN(I-1)+0.5*THCKN(I)
130    CONTINUE

*-----calculation of the depth (cm) of plough layer
1260
        PLAYER = 0.
        IF (IROUGH.EQ.1) PLAYER = 5.
        IF (IROUGH.EQ.2) PLAYER = 10.
        IF (IROUGH.EQ.3) THEN

```

```

DO 140 I=1,ILAYER
  IF (ITEXCL(I).EQ.1) PLAYER = PLAYER + THCKN(I)
140  CONTINUE
  IF (RDMSOL.GE.15.) PLAYER = MAX (15., PLAYER)
  ENDIF

*-----initial water contents
1270
DO 145 I=1,ILAYER
  IF (LOWER(I).LE.100.) THEN
    WCINI(I) = WCAIR(I)
  ELSE IF (LOWER(I).LE.150.) THEN
    IF (TEXTUC(I).EQ.'S'.OR.TEXTUC(I).EQ.'SL'.OR.
& TEXTUC(I).EQ.'LS'.OR.TEXTUC(I).EQ.'Ltf'.OR.
& TEXTUC(I).EQ.'Lf'.OR.TEXTUC(I).EQ.'L'.OR.
& TEXTUC(I).EQ.'LAS'.OR.TEXTUC(I).EQ.'AS') THEN
      WCINI(I)=WCAIR(I)
    ELSE IF (TEXTUC(I).EQ.'Laf'.OR.TEXTUC(I).EQ.'LA'.OR.
& TEXTUC(I).EQ.'AL'.OR.TEXTUC(I).EQ.'A') THEN
      WCINI(I)=WCWILT(I)
    ENDIF
  ELSE IF (LOWER(I).GT.150.) THEN
    WCINI(I)=WCWILT(I)
  ENDIF
145  CONTINUE

*-----Initialisation variables: WCACT(), PF(), WCREL(), RELWC()
1300
* in case of potential production
1310
IF (IPRLEV.EQ.1) THEN
  DO 150 I=1,ILAYER
    WCREL(I) = 1.
    WCACT(I) = WCFLDC(I)
    WCACTO(I) = WCACT(I)
    IF (ITEXCL(I).EQ.1) PF(I) = LINT(PFTB1,IPFB1,WCACT(I))
    IF (ITEXCL(I).EQ.2) PF(I) = LINT(PFTB2,IPFB2,WCACT(I))
    IF (ITEXCL(I).EQ.3) PF(I) = LINT(PFTB3,IPFB3,WCACT(I))
    IF (ITEXCL(I).EQ.4) PF(I) = LINT(PFTB4,IPFB4,WCACT(I))
    IF (ITEXCL(I).EQ.5) PF(I) = LINT(PFTB5,IPFB5,WCACT(I))
150  CONTINUE
  ITOLD = ITASK

```

```

RETURN
ELSE IF (IPRLEV.EQ.2 .OR. IPRLEV.EQ.3) THEN
* in case of water/nutrient limited production
1320
DO 160 I=1,ILAYER
  WCACT(I) = WCINI(I)
  WCACTO(I) = WCACT(I)
  IF (WCACT(I).GT.WCFLDC(I)) THEN
    WRITE (*,'(A,/,A)')
& ' Humidité volumétrique initiale du sol doit',
& ' être inférieure à celui de la capacity au champ!'
    CALL ERROR ('WATER','Run stopped')
  END IF
  WCREL(I) = MAX(0., (WCACT(I)-WCWILT(I))/
& (WCFLDC(I)-WCWILT(I)))
  RELWC(I) = MAX(0., (WCACT(I)-WCAIR(I))/
& (WCFLDC(I)-WCAIR(I)))
  IF (ITEXCL(I).EQ.1) PF(I) = LINT(PFTB1,IPFB1,WCACT(I))
  IF (ITEXCL(I).EQ.2) PF(I) = LINT(PFTB2,IPFB2,WCACT(I))
  IF (ITEXCL(I).EQ.3) PF(I) = LINT(PFTB3,IPFB3,WCACT(I))
  IF (ITEXCL(I).EQ.4) PF(I) = LINT(PFTB4,IPFB4,WCACT(I))
  IF (ITEXCL(I).EQ.5) PF(I) = LINT(PFTB5,IPFB5,WCACT(I))
160  CONTINUE
  ENDIF

*-----sorptivity of soil
1350
IF (TEXTUC(1).EQ.'S') SORP0=SORS
IF (TEXTUC(1).EQ.'SL') SORP0=SORSL
IF (TEXTUC(1).EQ.'LS') SORP0=SORLS
IF (TEXTUC(1).EQ.'Ltf') SORP0=SORLTF
IF (TEXTUC(1).EQ.'Lf') SORP0=SORLFF
IF (TEXTUC(1).EQ.'L') SORP0=SORL
IF (TEXTUC(1).EQ.'LAS') SORP0=SORLAS
IF (TEXTUC(1).EQ.'AS') SORP0=SORAS
IF (TEXTUC(1).EQ.'Laf') SORP0=SORLAF
IF (TEXTUC(1).EQ.'LA') SORP0=SORLA
IF (TEXTUC(1).EQ.'AL') SORP0=SORAL
IF (TEXTUC(1).EQ.'A') SORP0=SORA

*-----surface storage (0.1*cm3 H2O/cm2 soil)
1400

```

```

IF (ITIL.EQ.0)  SS = LINT (SSS, ITSS, SLOPE)
IF (ITIL.EQ.1)  SS = LINT (SSDS, ITSS, SLOPE)
IF (ITIL.EQ.2)  SS = LINT (SSBS, ITSS, SLOPE)
IF (ITIL.EQ.3)  SS = LINT (SSDB, ITSS, SLOPE)
IF (ITIL.EQ.4)  SS = LINT (SSBC, ITSS, SLOPE)

IF (IROUGH.EQ.1) SSMAX = LINT (SSS, ITSS, SLOPE)
IF (IROUGH.EQ.2) SSMAX = LINT (SSL1, ITSS, SLOPE)
IF (IROUGH.EQ.3) SSMAX = LINT (SSL2, ITSS, SLOPE)

SS = MAX(SS, SSMAX)

*-----in case of rerun reinitialisation of variables
1500
DO 170 I=1, I LAYER
  TRR(I)  = 0.
  FLOWW(I) = 0.
  CAPFLO(I) = 0.
170 CONTINUE
  TRAIN = 0.
  TERAIn = 0.
  TSRO = 0.
  TTRANS = 0.
  TDRAIN = 0.
  LAITOT = 0.
  RDRAIN = 0.
  TRTOT = 0.
  TESOIL = 0.
  ESOIL = 0.
  LRAEFF = 0.
  TWAT1 = 0.
  TWAT2 = 0.
*-----integer to calculate the number of jours with rainfall
  NJP = 0.

*=====
2000
* DYNAMIC SECTION *
*=====

ELSE IF (ITASK.EQ.2) THEN

*-----amount of water (cm3 H2O/cm2 soil) in soil before calculations
2010
  TWAT1 = 0.
  DO 180 I=1, I LAYER
    RESOIL(I) = 0.
    TWAT1 = TWAT1+WCACT(I)*THCKN(I)
180 CONTINUE

*-----in case of potential production, ITASK 2 is finished
2020
  IF (IPRLEV.EQ.1) THEN
    ITOLD = ITASK
    RETURN
  ENDIF

*-----*
2100
* INFILTRATION *
*-----*
*-----calculation of fraction run-on as function of toposequential
2110
* position
  IF (IPPG.LE.1) FSRON = 1.00
  IF (IPPG.EQ.2) FSRON = 1.05
  IF (IPPG.EQ.3) FSRON = 1.10
  IF (IPPG.EQ.4) FSRON = 1.15
  LRRAIN = FSRON*RAIN

*-----Calculation of actual sorptivity (0.1*cm3 H2O/cm2 soil/min^0.5)
2115
* as function of actual moisture content (cm3 H2O/cm3 soil) and
* maximum pore space
  SORP = SORP0 * (1. - WCACT(1)/WCMAX(1))

*-----calculation of surface run-off
2120
  CALL RUNOFF (LRRAIN, SORP, SS, SRO)
* conversion of (0.1 cm3 H2O/cm2 soil/d) to (cm3 H2O/cm2 soil/d)
  LRAEFF = (LRRAIN-SRO)/10.

*-----*

```

```

2200
*      EVAPORATION
*-----*
*-----subroutine is called to compute the soil evaporation per
layer 2210
      CALL EVSOIL
*-----*
2950
*      OUTPUT
*-----*
      IF (OUTPUT) THEN
        CALL OUTDAT (2, 0, 'DOY' , DOY)
        CALL OUTARR ('WCACT' , WCACT, 1, ILAYER)
        CALL OUTARR ('PF' , PF, 1, ILAYER)
        CALL OUTDAT (2, 0, 'NJP' , NJP)
        CALL OUTDAT (2, 0, 'TRAIN' , TRAIN)
        CALL OUTDAT (2, 0, 'TERAIN' , TERAIN)
        CALL OUTDAT (2, 0, 'TSRO' , TSRO)
        CALL OUTDAT (2, 0, 'TTRANS' , TTRANS)
        CALL OUTDAT (2, 0, 'TESOIL' , TESOIL)
        CALL OUTDAT (2, 0, 'TDRAIN' , TDRAIN)
      END IF
*-----cumulative variables equal to 0 for yearly output
2970
      IF ( (IDOY.EQ.365) .OR. (IDOY.EQ.366) ) THEN
        NJP = 0.
        TRAIN = 0.
        TERAIN = 0.
        TSRO = 0.
        TTRANS = 0.
        TESOIL = 0.
        TDRAIN = 0.
      ENDIF
*-----*
3000
*      INTEGRATION SECTION
*-----*
      ELSE IF (ITASK.EQ.3) THEN

```

```

*-----*
3100
*      AMOUNT OF WATER: ABSOLU, RELATIF AND PF
*-----*
*-----in case of potential production, ITASK 3 is finished
3010
      IF (IPRLEV.EQ.1) THEN
        DO 200 I=1,ILAYER
          WCACT(I) = WCFLDC(I)
200      CONTINUE
          ITOLD = ITASK
          RETURN
        ENDIF
*-----infiltration of rain (cm3 H2O/cm2 soil)
3020
          FLOWW(1) = LRAEFF*DELT
*-----tipping bucket principe
3100
          DO 210 I=1,ILAYER
            WCACTO(I)=WCACT(I)
*-----water status of layer determines degree of filling
3110
            FRAC = INSW (WCACT(I) - WCWILT(I), 0.75, 1.0)
*-----water holding capacity of the layer (cm3 H2O/cm2 soil)
3120
            CAP = (MAX(FRAC*WCFLDC(I),WCWILT(I))-WCACT(I)) * THCKN(I)
*-----if the capacity of the layer is smaller than the infiltration
3130
*      the layer is filled up, if not the layer is filled with all
*      that is left of the infiltration
      IF (CAP.LE.FLOWW(I)-(RESOIL(I)+TRR(I))*DELT*THCKN(I)) THEN
        WCACT(I) = MAX(FRAC*WCFLDC(I),WCWILT(I))
        FLOWW(I+1) = FLOWW(I) - (RESOIL(I)+TRR(I))
        * DELT * THCKN(I) - CAP
&
      ELSE

```



```

        WCACT(I) = INTGRL (WCACT(I), (FLOWW(I)/THCKN(I)
&                -RESOIL(I)-TRR(I)), DELT)
        FLOWW(I+1) = 0.
    END IF
    RELWC(I)=MAX(0., (WCACT(I)-WCAIR(I))/(WCFLDC(I)-WCAIR(I)))

WCREL(I)=MAX(0., (WCACT(I)-WCWILT(I))/(WCFLDC(I)-WCWILT(I)))
    IF (ITEXCL(I).EQ.1) PF(I) = LINT(PFTB1,IPFB1,WCACT(I))
    IF (ITEXCL(I).EQ.2) PF(I) = LINT(PFTB2,IPFB2,WCACT(I))
    IF (ITEXCL(I).EQ.3) PF(I) = LINT(PFTB3,IPFB3,WCACT(I))
    IF (ITEXCL(I).EQ.4) PF(I) = LINT(PFTB4,IPFB4,WCACT(I))
    IF (ITEXCL(I).EQ.5) PF(I) = LINT(PFTB4,IPFB5,WCACT(I))
210    CONTINUE

*-----drainage of water (cm3 H2O/cm2 soil/d)
    3200
        RDRAIN = FLOWW(ILAYER+1)/DELT

*-----Water redistribution
    3300
        DO 230 I=1,ILAYER-1
            RELMIN = MIN(RELWC(I),RELWC(I+1))
            PFLF=LINT (PFLFT,IPFLE,RELMIN)
            IF (ITEXCL(I).EQ.ITEXCL(I+1)) THEN
                WCMEAN(I)=(THCKN(I)*WCACT(I)+THCKN(I+1)*WCACT(I+1))/
&                    (THCKN(I)+THCKN(I+1))
            ELSE
&                PFMEAN(I)=( (THCKN(I)*PF(I))+(THCKN(I+1)*PF(I+1)))/
&                    (THCKN(I)+THCKN(I+1))
            IF (ITEXCL(I).EQ.1)
&                WCMEAN(I) = LINT(SMTB1,ISMTB1,PFMEAN(I))
            IF (ITEXCL(I).EQ.2)
&                WCMEAN(I) = LINT(SMTB2,ISMTB2,PFMEAN(I))
            IF (ITEXCL(I).EQ.3)
&                WCMEAN(I) = LINT(SMTB3,ISMTB3,PFMEAN(I))
            IF (ITEXCL(I).EQ.4)
&                WCMEAN(I) = LINT(SMTB4,ISMTB4,PFMEAN(I))
            IF (ITEXCL(I).EQ.5)
&                WCMEAN(I) = LINT(SMTB5,ISMTB5,PFMEAN(I))
            END IF
            CAPFLO(I) = PFLF*(WCACT(I)-WCMEAN(I))*THCKN(I)
            WCACT(I) = WCACT(I)-CAPFLO(I)/THCKN(I)

```

```

        WCACT(I+1) = WCACT(I+1)+CAPFLO(I)/THCKN(I+1)
        IF (ITEXCL(I).EQ.1) PF(I) = LINT(PFTB1,IPFB1,WCACT(I))
        IF (ITEXCL(I).EQ.2) PF(I) = LINT(PFTB2,IPFB2,WCACT(I))
        IF (ITEXCL(I).EQ.3) PF(I) = LINT(PFTB3,IPFB3,WCACT(I))
        IF (ITEXCL(I).EQ.4) PF(I) = LINT(PFTB4,IPFB4,WCACT(I))
        IF (ITEXCL(I).EQ.5) PF(I) = LINT(PFTB5,IPFB5,WCACT(I))
        IF (ITEXCL(I+1).EQ.1) PF(I+1)=LINT(PFTB1,IPFB1,WCACT(I+1))
        IF (ITEXCL(I+1).EQ.2) PF(I+1)=LINT(PFTB2,IPFB2,WCACT(I+1))
        IF (ITEXCL(I+1).EQ.3) PF(I+1)=LINT(PFTB3,IPFB3,WCACT(I+1))
        IF (ITEXCL(I+1).EQ.4) PF(I+1)=LINT(PFTB4,IPFB4,WCACT(I+1))
        IF (ITEXCL(I+1).EQ.5) PF(I+1)=LINT(PFTB5,IPFB5,WCACT(I+1))
        RELWC(I) = MAX(0., (WCACT(I)-WCAIR(I))/
&                (WCFLDC(I)-WCAIR(I)))
        RELWC(I+1)= MAX(0., (WCACT(I+1)-WCAIR(I+1))/
&                (WCFLDC(I+1)-WCAIR(I+1)))
230    CONTINUE

*-----integration of daily values of transpiration, drainage,
3400
*        rainfall and evaporation during environment and crop period
        TRAIN = INTGRL (TRAIN,RAIN/10.,DELT)
        TERAIR = INTGRL (TERAIR,LRAEFF,DELT)
        TSRO = INTGRL (TSRO,SRO/10.,DELT)
        TTRANS = INTGRL (TTRANS,TRTOT,DELT)
        TESOIL = INTGRL (TESOIL,ESOIL,DELT)
        TDRAIN = INTGRL (TDRAIN,RDRAIN,DELT)

*-----integer to calculate the number of days with rainfall
3410
        IF (LRAIN.NE.0.) NJP = NJP + 1.

*-----total amount of water in profile (cm3 H2O/cm2 soil)
3500
*        after calculations
        TWAT2 = 0.
        DO 240 I=1,ILAYER
            TWAT2 = TWAT2+WCACT(I)*THCKN(I)
240    CONTINUE

        CHECK=((TWAT1-TWAT2) - (RDRAIN+ESOIL+TRTOT-LRAEFF)*DELT)/TWAT2
3510

```

```

        IF (CHECK.GT.0.01.OR.CHECK.LT.-0.01) THEN
3520      WRITE (*,'(A,I6,/,A)')
&        ' Erreur dans la balance d'eau à la date=',IDOY
        CALL ERROR ('WATER','Simulation arrêté')
        WRITE (*,'(1P,E15.5)') CHECK
        END IF

*-----*
3600
*      FINAL CHECKS
*-----*
*-----check on water contents
3610
        IF (.NOT. TERMC) THEN
            DO 250 I=1,I LAYER
                IF (WCACT(I).GT.WCMAX(I)) THEN
                    WRITE (*,'(A,/,A,I3,A,I6)')
&          ' Humidité volumétrique actuelle est supérieure à ',
&          ' celle maximale dans la couche',I, ' à la date=',IDOY
                    CALL ERROR ('WATER','Simulation arrêté')
                END IF
250      CONTINUE
        END IF

*=====*
4000
*      TERMINATION SECTION
*=====*

        ELSE IF (ITASK.EQ.4) THEN

        ENDIF

        ITOLD = ITASK

        RETURN
        END

```

```

*-----*
* SUBROUTINE NITUPT *
* Authors: Gert Dijksterhuis & Els Verberne *
* Date : Mars 1995, AB-DLO, Haren *
* Purpose: This subroutine calculates the soil nitrogen status *
* for each soil compartment. *
* Mixing of soil water and nitrogen is described according *
* to Burns (1974). Nitrogen losses from soil compartments *
* occur by leaching, immobilization and nitrogen uptake *
* by the crop. Decomposition of crop residues and organic *
* matter are calculated in a separate subroutine SOM, and *
* calculated mineralization and immobilization are input *
* to this routine. Transport of nitrogen towards roots and *
* rate of nitrogen uptake are calculated according to *
* De Willigen & van Noordwijk in the subroutine UPTAKE. *
*
* FORMAL PARAMETERS: (I=input,O=output,C=control,IN=init,T=time) *
* name meaning units class *
* ---- - *
* DELT Time step of simulation d I *
* IDOY Day number of year (Jan 1st = 1) - I *
* ITASK Number of task to execute - I *
* OUTPUT Flag that indicates if TIME is a multiple of *
* PRDEL to create output - I *
* IPRLEV Flag that indicates which production level - I *
* ILAYER Number of soil layers - I *
* THCKN() Array with thicknesses of the soil layers cm I *
* TEXTUC() Array of textures classes of the soil layers - I *
* PLAYER Depth of plough layer cm I *
* RD Rooting depth cm I *
* CAPFLO Array containing moisture transport between cm3 H2O/ *
* layers due to matric potential gradients cm2 soil I *
* FLOWW Array containing daily surplus water cm3 H2O/ *
* transport between soil layers cm2 soil I *
* WCACTO Array of actual water contents per layer cm3 H2O/ *
* (day before) cm3 soil I *
* NMINR() Array of net N mineralization rate / layer kg N/ha/d I *
* NMINRS Total daily net N mineralization rate kg N/ha/d I *
* NUPTR Nitrogen uptake rate of the crop kg N/ha/d I *
* UP() Array of N uptake per soil layer kg N/ha/d I *
* NDEM Nitrogen demand of the crop kg N/ha/d I *
* NO3 Nitrogen application kg N/ha I *
*
* DIF() Array of diffusion coefficients cm2/d O *
* ANLAY() Array of N amounts in soil layers kg N/ha O *
* NCONC() Array of N concentrations in soil layers mg N/cm3 H2O O *
* TNRAIN Total nitrogen in the rain kg N/ha O *
* TLEACH Total nitrogen leached kg N/ha O *
*
* SUBROUTINES called : UPTAKE *
* FILE usage : FILES with 70 *
*-----*
SUBROUTINE NITUPT
*-----*
100
* INITIAL DATA TYPES *
*-----*
IMPLICIT REAL (A-H,J-Z)
IMPLICIT INTEGER (I)
REAL INTGRL
INCLUDE 'CHRONO.USE'
INCLUDE 'DELEAU.USE'
INCLUDE 'DESOLS.USE'
INCLUDE 'MODEL.USE'
INCLUDE 'NITROG.USE'
*-----*
200
* DECLARATION OF PARAMETERS *
*-----*
INTEGER ITOLD,ITBSO1
LOGICAL OUTPUT
PARAMETER (ITBSO1=20)
REAL WATERM(ITBSO1),CF1(ITBSO1), WCLOW(ITBSO1)
REAL NCON(ITBSO1), NCONM1(ITBSO1),NCONM2(ITBSO1)
SAVE
*-----*
300
* DATA INITIALISATION *
*-----*

```

```

DATA ITOLD /4/

*=====
1000
* INITIAL SECTION *
*=====

IF (ITASK.EQ.1) THEN

*-----
1100
* VARIABLE INITIALISATION *
*-----
*-----Read soil nitrogen data
CALL RDINIT (70,0,FILES)
CALL RDSREA ('ANTOT ' , ANTOT)
CALL RDSREA ('NRAIN' , NRAIN)
CALL RDSREA ('CF1A' , CF1A)
CALL RDSREA ('CF1B' , CF1B)
CALL RDSREA ('CF2' , CF2)
CALL RDSREA ('WCLOW1', WCLOW1)
CALL RDSREA ('WCLOW2', WCLOW2)
CALL RDSREA ('D0' , D0)
CLOSE (70)

TLEACH = 0.
TNRAIN = 0.

*-----search for deepest layer of ploughing
1200
IP = 1
DO 32 I=1,ILAYER
IF (PLAYER.GE.(DEPTH(I)+0.5*THCKN(I))) IP=I
ANLAY(I) = 0.
32 CONTINUE
*-----total mineral N are proportionally partaged over the plough
layer 1210
DO 33 I=1,IP
ANLAY(I) = (ANTOT*THCKN(I))/PLAYER
33 CONTINUE

```

```

*-----value of CF1 and WCLOW depend of the texture class
1220
DO 34 I=1,ILAYER
IF (TEXTUC(I).EQ.'S'.OR.TEXTUC(I).EQ.'SL'.OR.
& TEXTUC(I).EQ.'LS'.OR.TEXTUC(I).EQ.'Ltf'.OR.
& TEXTUC(I).EQ.'Lf'.OR.TEXTUC(I).EQ.'L'.OR.
& TEXTUC(I).EQ.'LAS'.OR.TEXTUC(I).EQ.'AS') THEN
CF1(I) = CF1A
WCLOW(I) = WCLOW1
ELSE IF (TEXTUC(I).EQ.'Laf'.OR.TEXTUC(I).EQ.'LA'.OR.
& TEXTUC(I).EQ.'AL'.OR.TEXTUC(I).EQ.'A') THEN
CF1(I)=CF1B
WCLOW(I) = WCLOW2
ENDIF
34 CONTINUE

*-----initialization of rates (0) used in common blocks
1300
DO 11 I=1,ILAYER
UP(I)=0.
NCONC(I)=0.
11 CONTINUE

IF (IPRLEV.LT.3) THEN
NUPTR = NDEM
ITOLD = ITASK
RETURN
ENDIF

*=====
2000
* DYNAMIC SECTION *
*=====

ELSE IF (ITASK.EQ.2) THEN

*-----
2100
* NITROGEN UPTAKE *
*-----
*-----N uptake is equal to N demand if production is not N limited
2110

```

```

IF (IPRLEV.LT.3) THEN
  NUPTR = NDEM
  ITOLD = ITASK
  RETURN
ENDIF

*-----calculations of diffusion coefficients (cm2/d) for N uptake
2200
DO 180 I=1,ILAYER
  IF (WCACT(I).GE.WCLOW(I)) THEN
    FIMP=CF1(I)*WCACT(I)+CF2
  ELSE
    FIMP=(CF1(I)*WCLOW(I)+CF2)/WCLOW(I)*WCACT(I)
  ENDIF
  DIF(I)=D0*WCACT(I)*FIMP
180 CONTINUE

*-----N uptake (only when roots are present) is calculated
according to 2300
* De Willigen en van Noordwijk (1987)
IF (RD.GT.0.AND.NDEM.GT.0.) THEN
  CALL UPTAKE
ELSE
  NUPTR=0.
  DO 13 I=1,ILAYER
    UP(I)=0.
13 CONTINUE
ENDIF

*-----*
2950
* OUTPUT *
*-----*
IF (OUTPUT) THEN
2500
  CALL OUTDAT (2, 0, 'TLEACH', TLEACH)
  CALL OUTDAT (2, 0, 'TNRAIN', TNRAIN)
  CALL OUTDAT (2, 0, 'ANTOT' , ANTOT)
  CALL OUTARR ('ANLAY', ANLAY, 1, ILAYER)
ENDIF

*-----cumulative variables equal to 0 for yearly output

```

```

2970
IF ( (IDOY.EQ.365) .OR. (IDOY.EQ.366) ) THEN
  TLEACH = 0.
  TNRAIN = 0.
ENDIF

*=====
3000
* INTEGRATION SECTION *
*=====

ELSE IF (ITASK.EQ.3) THEN

*-----if production is not N limited, no integration takes place
3010
  IF (IPRLEV.LT.3) THEN
    ITOLD = ITASK
    RETURN
  ENDIF

*-----*
3100
* NITROGEN CONCENTRATION AND AMOUNT *
*-----*
*-----Amount of water the day before (cm3 H2O/cm2 soil)
3110
  DO 60,I=1,ILAYER
    WATERM(I) = WCACTO(I)*THCKN(I)+FLOWW(I)
60 CONTINUE

*-----transport into compartment I now occurs with the concentration
3120
* that results from complete mixing (NCONM1, kg N/(e8 cm3 H2O))
DO 61,I=1,ILAYER
  IF (I.EQ.1) THEN
    ANLAY(I) = ANLAY(I) + FLOWW(1)*1.0E8*NRRAIN + NO3 +
& (NMINR(I) - UP(I)) * DELT
    NCONM1(I)= ANLAY(I)/WATERM(I)
  ELSE
    ANLAY(I) = ANLAY(I) + FLOWW(I)*NCONM1(I-1) +
& (NMINR(I) - UP(I)) * DELT
    NCONM1(I)= ANLAY(I)/WATERM(I)
  ENDIF
ENDIF

```

```

        ENDIF
61      CONTINUE

*-----transport out of compartment I now occurs with the
concentration 3130
*      that results from complete mixing (NCONM2, kg N/(e8 cm3 H2O))
      LEACH = 0.0
      DO 62,I=1,ILAYER
        ANLAY(I) = ANLAY(I) - FLOWW(I+1)*NCONM1(I)
        NCONM2(I) = ANLAY(I)/(WATERM(I)-FLOWW(I+1))
62      CONTINUE
*-----Transport out of las compartment is leaching (kg N/ha/d)
      3135
      LEACH = FLOWW(ILAYER+1)*NCONM1(ILAYER)/DELT

*-----redistribution of N due to pressure gradients and
concentration 3140
*      in soil solution (NCON: kg N/(e8 cm3 H2O)), NCONC: mg N/cm3
H2O)
      ANTOTI = ANTOT
      ANTOT=0.
      DO 63,I=1,ILAYER-1
        IF (CAPFLO(I).LT.0.) THEN
          ANLAY(I) = ANLAY(I)-CAPFLO(I)*NCONM2(I+1)
          ANLAY(I+1) = ANLAY(I+1)+CAPFLO(I)*NCONM2(I+1)
          WATERM(I) = WATERM(I)-CAPFLO(I)
          WATERM(I+1) = WATERM(I+1)+CAPFLO(I)
          NCON(I) = ANLAY(I)/WATERM(I)
          NCON(I+1) = ANLAY(I+1)/WATERM(I+1)
          NCONC(I) = NCON(I) * 1.0E-2
          NCONC(I+1) = NCON(I+1) * 1.0E-2
        ELSE
          ANLAY(I) = ANLAY(I)-CAPFLO(I)*NCONM2(I)
          ANLAY(I+1) = ANLAY(I+1)+CAPFLO(I)*NCONM2(I)
          WATERM(I) = WATERM(I)-CAPFLO(I)
          WATERM(I+1) = WATERM(I+1)+CAPFLO(I)
          NCON(I) = ANLAY(I)/WATERM(I)
          NCON(I+1) = ANLAY(I+1)/WATERM(I+1)
          NCONC(I) = NCON(I) * 1.0E-2
          NCONC(I+1) = NCON(I+1) * 1.0E-2
        ENDIF
      ANTOT = ANTOT + ANLAY(I)

```

```

63      CONTINUE
*      N concentration in last compartment and total amount of N
3145
      NCONC(ILAYER) = NCON(ILAYER) * 1.0E-2
      ANTOT = ANTOT + ANLAY(ILAYER)

*-----total N leaching and N in rain (kgN/ha)
3200
      TLEACH = INTGRL(TLEACH, LEACH, DELT)
      TNRAIN = INTGRL(TNRAIN, (FLOWW(1)*1.0E8*NRAIN)/DELT, DELT)

*-----check on nitrogen in soil (kg N/ha)
3300
      NBALN = (ANTOTI-ANTOT)+(FLOWW(1)*1.0E8*NRAIN)+NO3+
      & ((NMINRS-NUPTR-LEACH))*DELT

      IF (NBALN.GT.0.005 .OR. NBALN.LT.-0.005) STOP
      & ' Soil nitrogen balance not 0, program aborted'

*=====
4000
*      TERMINATION SECTION
*=====
      ELSE IF (ITASK.EQ.4) THEN
      ENDIF

      ITOLD = ITASK

      RETURN

      END

*-----
* Subroutine UPTAKE
* Author: Peter de Willigen
* Date : 1993, AB-DLO, Haren
* Purpose: calculation uptake of linearly adsorbed nutrient by a root*
* system. Roots are uniformly distributed within a layer,
* but vertically root distribution is non-uniform.
* FORMAL PARAMETERS: (I=input,O=output,C=control,IN=init,T=time)

```

```

* name      meaning                                units  class *
* ----      -
* DELT      Time step of simulation                d      I    *
* ILAYER    Number of soil layers                  -      I    *
* THCKN()   Array with thicknesses of the soil layers cm      I    *
* LRV()     Array of root densities per layer      cm root/cm3 soil I *
* ALRV()    Array of ? root densities / layer     cm root/cm3 soil I *
* SPSUR     Specific root surface                  cm root  I    *
* TRR()     Array of transpiration rate per soil layer cm3 H2O/cm3 soil/d I *
* DIF()     Array of diffusion coefficients        cm2/d   I    *
* WCACT()   Array of actual water contents per soil layer cm3 H2O/cm3 soil I *
* NCONC()   Array of N concentrations in soil layers mg N/cm3 H2O I *
* FMAX      Maximum N flux through root surface  mg N/cm2 root/d I *
* RO        Radius of the root                    cm      I    *
* NUPTTR    Nitrogen uptake rate of the crop      kg N/ha/d O *
* UP()      Array of N uptake per soil layer      kg N/ha/d O *
*                                     or mg N/cm3 soil/d *
*
* Subroutines called: none *
* Functions called: GRNU *
* File usage:none *
*-----*

SUBROUTINE UPTAKE
*-----*
100
* INITIAL DATA TYPES *
*-----*
IMPLICIT REAL (A-H,J-Z)
IMPLICIT INTEGER (I)

INCLUDE 'CHRONO.USE'
INCLUDE 'DELEAU.USE'
INCLUDE 'DESOLS.USE'
INCLUDE 'NITROG.USE'
*-----*
200
* DECLARATION OF PARAMETERS *

```

```

*-----*
INTEGER ITBSO1
PARAMETER (ITBSO1=20)
INTEGER IFLAGN(ITBSO1)
REAL NU(ITBSO1), MXUPT(ITBSO1),G(ITBSO1)
REAL RHO(ITBSO1),PUPT(ITBSO1)
*-----*
300
* DATA INITIALISATION *
*-----*
TINY=1.E-4
PI=4.*ATAN(1.)
*=====*
2000
* DYNAMIC SECTION *
*=====*
*-----Calculation of total root length in cm root/cm2 soil
2100
TOTRL=0.
DO 5 I=1,ILAYER
TOTRL=TOTRL+LRV(I)*THCKN(I)
PUPT(I) = 0.
5 CONTINUE
TOTRU=TOTRL
IF (TOTRL.EQ.0.) RETURN
*-----Calculation dimensionless massflow (NU), radius soil cylinder (RHO),
2200
* potential uptake PUPT
DO 10 I=1,ILAYER
IF (LRV(I).LT.1.0E-4) GO TO 10
*-----dimensionless water flux (cm3 H2O/cm root length)
2210
NU(I)=-TRR(I)*THCKN(I)*0.5/(2.*PI*THCKN(I)*DIF(I)*LRV(I))
RDE=ALRV(I)
*-----dimensionless radius soil cylinder
2220
RHO(I)=1./(RO*SQRT(PI*RDE))
TNU=2.*NU(I)

```

```

      IF (RHO(I).GT.1.E6) THEN
        PUPT(I)=0.
      ELSE
        G(I)=GRNU(TNU,RHO(I))
*-----potential nitrogen uptake (mg N/cm3 soil/d)
      2230
        PUPT(I)=ALRV(I)*PI*(RHO(I)**2-1.)*NCONC(I)/G(I)*DIF(I)
      ENDIF
10    CONTINUE

*-----Putting iteration flag to zero
      2300
        DO 15 I=1,ILAYER
          IFLAGN(I)=0
15    CONTINUE

      IF (TOTRU.EQ.0.) GO TO 20
*-----NREQ required uptake in mg N/cm2 soil/d
      2400
        NREQ = NDEM/100.
        TUP=0.
        DO 30 IJK=1,100
*-----RUPTM required uptake per cm root (mg N/cm root/d)
      2410
        RUPTM=NREQ/TOTRU
        DO 40 I=1,ILAYER
          IF (IFLAGN(I).GT.0) GO TO 40
*
      2420
        nitrogen uptake per soil layer (mg N/cm3 soil/d)
          IF (PUPT(I).GT.(LRV(I)*RUPTM)) THEN
            UP(I)=RUPTM*LRV(I)
          ELSE
            UP(I)=PUPT(I)
            IFLAGN(I)=1
          ENDIF

*-----MXUPT is least upper bound on uptake, maximum uptake
      2430
*
*   is bounded by the amount of nutrient present, and the
*   maximum flux through the root surface (mgN/cm3 soil/d)
      MXUPT(I)=AMIN1(WCACT(I)*NCONC(I)/DELTA,FMAX*LRV(I)*SPSUR)
      IF (UP(I).GT.MXUPT(I)) THEN

```

```

        UP(I)=MXUPT(I)
        IFLAGN(I)=1
      ENDIF

      IF (NCONC(I).LE.0.) THEN
        UP(I)=0.
        IFLAGN(I)=1
      ENDIF

*-----Remaining part of N-demand and total root length are
      calculated
      2440
        NREQ =NREQ-THCKN(I)*UP(I)*IFLAGN(I)
        TOTRU=TOTRU-LRV(I)*THCKN(I)*IFLAGN(I)
40    CONTINUE

        TUP=0.
*-----total daily nitrogen uptake (mg N/cm2 soil/d)
      2500
        DO 45 I=1,ILAYER
          TUP=TUP+THCKN(I)*UP(I)
45    CONTINUE
        CRIT=ABS((NDEM-100.*TUP)/(NDEM+TINY))
        IF (CRIT.LE.1.E-5.OR.TOTRU.LE.1.E-4) GO TO 20
30    CONTINUE
20    CONTINUE

*-----conversion of mg N/cm3 soil/d to kg N/ha/d
      2600
        NUPTR=0.
        DO 50 I=1,ILAYER
          UP(I)=100.*THCKN(I)*UP(I)
          NUPTR=NUPTR+UP(I)
50    CONTINUE

        RETURN
      END

*-----*
* Function GRNU
* Purpose: Calculation of G(nu,rho), diss. De Willigen & Van
*           Noordwijk, page 130
*
*

```



```

* FORMAL PARAMETERS: (I=input,O=output,C=control,IN=init,T=time) *
* name      meaning                                units  class *
* ----      -
* TNU       2*NU, NU dimensionless flux of water    -      I    *
* RHO       Dimensionless radius soil cylinder     -      I    *
*
* Subroutines called: none                          *
* Functions called: none                            *
* File usage: none                                  *
*-----*

```

```

FUNCTION GRNU (TNU,RHO)

```

```

RHO2=RHO*RHO

```

```

IF (TNU.EQ.0.) THEN

```

```

  G1=(1.-3.*RHO2)/4.

```

```

  G2=RHO2**2*ALOG(RHO)/(RHO2-1.)

```

```

  GRNU=(G1+G2)/2.

```

```

  RETURN

```

```

ELSE

```

```

  GN1=(1.-RHO2)/2.

```

```

  GN2=RHO2*(RHO**TNU-1.)/TNU

```

```

  GN3=RHO2*(RHO**TNU-1.)*(TNU/2.+1.)/(TNU*

```

```

& (RHO**(TNU+2.)-1.))

```

```

  GN4=(1.-RHO**(TNU+4.))*(TNU/2.+1.)/((TNU+4.)*

```

```

& (RHO**(TNU+2.)-1.))

```

```

  GRNU=(GN1+GN2+GN3+GN4)/(TNU+2.)

```

```

ENDIF

```

```

RETURN

```

```

END

```

```

*-----*
* SUBROUTINE SOM *
* Author : Els Verberne *
* Date : Mars 1995, AB-DLO, Haren *
* Purpose: This subroutine simulates soil organic matter dynamics. *
* Labile and stable (humus) organic matter are distinguished*
* Plant material is distinguished in decomposable, *
* structural and resistant fractions. *
* *
* FORMAL PARAMETERS: (I=input,O=output,C=control,IN=init,T=time) *
* name meaning units class *
* ---- - *
* DELT Time step of simulation d I *
* IDOY Day number of year (Jan 1st = 1) - I *
* ITASK Number of task to execute - I *
* OUTPUT Flag that indicates if TIME is a multiple of *
* PRDEL to create output - I *
* ICLIM Number of agroclimatic zone of Burkina Faso - I *
* SOILTP() Array with soil temperature per layer °C I *
* ILAYER Number of soil layers - I *
* THCKN() Array with thicknesses of the soil layers cm I *
* DEPTH() Array containing the depths of the middle of *
* each layer cm I *
* ITEXCL() Array of the numbers of the texture class - I *
* TEXTUC() Array of textures classes of the soil layers - I *
* PLAYER Depth of plough layer cm I *
* PF() Array of matric potential of soil layers - I *
* ANLAY() Array of N amounts in soil layers kg N/ha I *
* LABOM Flag indicating that ploughing has taken place - I *
* CDRT() Amount of daily C input from dead roots to soil *
* kg C/ha/jr I *
* NDRT() Amount of daily N input from dead roots to soil *
* kg N/ha/jr I *
* CNDRT C to N ratio of dead roots residues kg C/kg N O *
* LABRS Flag indicating an amount of rain enough *
* for ploughing - O *
* PERCOM() Array of pourcentage organic matter % O *
* OM50 Pourcentage organic matter in upper 50cm % O *
* CUNETY() Array of cumulative N mineralization in *
* soil layers kg N/ha O *
* NMNINR() Array of net N mineralization rate / layer kg N/ha/d O *
* NMNIRS Total daily net N mineralization rate kg N/ha/d O *
*
* CUMINY Cumulative yearly N mineralization rate kg N/ha O *
* CMINYS Cumulative yearly N mineralization rate *
* of the soil layers < 50 cm kg N/ha O *
* CMINYI Cumulative yearly N mineralization rate *
* of the soil layers > 50 cm kg N/ha O *
*
* SUBROUTINES and FUNCTIONS called: none *
* FILE usage : FILES with unit 70 *
*-----*
SUBROUTINE SOM
100
* INITIAL DATA TYPES *
*-----*
IMPLICIT REAL (A-H,J-Z)
IMPLICIT INTEGER (I)
REAL INTGRL
INCLUDE 'CHRONO.USE'
INCLUDE 'MODEL.USE'
INCLUDE 'DESOLS.USE'
INCLUDE 'DELEAU.USE'
INCLUDE 'NITROG.USE'
*-----*
200
* DECLARATION OF PARAMETERS *
*-----*
LOGICAL OUTPUT, TERMNL, TERMC, LABRS, LABOM
PARAMETER (ITBSOH=5,ITBSO1=20)
REAL RHODH(ITBSOH), PERCH(ITBSOH), PERNH(ITBSOH)
REAL MISTT(ITBSO1), MIPFST(ITBSO1),MIPFIT(ITBSO1)
REAL RHOD(ITBSO1), PERC(ITBSO1), PERN(ITBSO1)
REAL PMC(ITBSO1)
REAL CNSOM(ITBSO1)
REAL TSOMC(ITBSO1), TSOMN(ITBSO1), CNOM(ITBSO1)
REAL CLOM(ITBSO1), CSOM(ITBSO1), NLOM(ITBSO1), NSOM(ITBSO1)
REAL FSOM(ITBSO1)
REAL CDPM(ITBSO1), CSPM(ITBSO1), CRPM(ITBSO1)
REAL NDPM(ITBSO1), NSPM(ITBSO1), NRPM(ITBSO1)

```

```

REAL KDPM(ITBSO1), KTSPM(ITBSO1), KSPM(ITBSO1), KTRPM(ITBSO1)
REAL KRPM(ITBSO1), KLOM(ITBSO1), KSOM(ITBSO1),
REDMIN(ITBSO1)
REAL MINZ(ITBSO1), MIM(ITBSO1), MIMO(ITBSO1)
REAL MINDPM(ITBSO1),MINSPM(ITBSO1),MINRPM(ITBSO1)
REAL MIMDPM(ITBSO1),MIMSPM(ITBSO1),MIMRPM(ITBSO1)
REAL
MINLOM(ITBSO1),MINSOM(ITBSO1),MIMLOM(ITBSO1),MIMSOM(ITBSO1)
REAL RCO2(ITBSO1), GRLOMC(ITBSO1),GRSOMC(ITBSO1)
SAVE

*-----*
300
* DATA INITIALISATION *
*-----*
DATA ITOLD /4/

*=====*
1000
* INITIAL SECTION *
*=====*

IF (ITASK.EQ.1) THEN

*-----*
1100
* VARIABLE INITIALISATION *
*-----*
*-----Read soil organic matter data
CALL RDINIT (70,0,FILES)
CALL RDAREA ('PERCH' , PERCH, ITBSOH, IHOR)
CALL RDAREA ('PERNH' , PERNH, ITBSOH, IHOR)
CALL RDAREA ('RHODH' , RHODH, ITBSOH, IHOR)
CALL RDSREA ('PMC0',PMC0)
CALL RDSREA ('FDC',FDC)
CALL RDSREA ('FSC',FSC)
CALL RDSREA ('FRC',FRC)
CALL RDSREA ('FSOMI',FSOMI)
CALL RDSREA ('FSOMS',FSOMS)
CALL RDSREA ('CNDPM',CNDPM)
CALL RDSREA ('CNSPM',CNSPM)
CALL RDSREA ('CNRPM',CNRPM)

```

```

CALL RDSREA ('CNLOM',CNLOM)
CALL RDSREA ('KCDPM',KCDPM)
CALL RDSREA ('KCSPM',KCSPM)
CALL RDSREA ('KCRPM',KCRPM)
CALL RDSREA ('KLOM',KLOM)
CALL RDSREA ('KCSOM',KCSOM)
CALL RDSREA ('EDPM',EDPM)
CALL RDSREA ('ESPM',ESPM)
CALL RDSREA ('ERP',ERP)
CALL RDSREA ('ELOM',ELOM)
CALL RDSREA ('ESOM',ESOM)
CALL RDAREA ('MISTT' , MISTT, ITBSO1, IMIST)
CALL RDAREA ('MIPFIT', MIPFIT, ITBSO1, IMIPFI)
CALL RDAREA ('MIPFST', MIPFST, ITBSO1, IMIPFS)
CLOSE (70)

```

```

*-----*
1200
* INITIALISATION STATE VARIABLES *
*-----*
*-----Variables per layer
1210
DO 9 I=1,ILAYER
* in case a layer is of texture class one
IF (ITEXCL(I).EQ.1) THEN
PERC(I) = PERCH(1)
PERN(I) = PERNH(1)
RHOD(I) = RHODH(1)
IF ((DEPTH(I)+0.5*THCKN(I)).LE.50.) FSOM(I) = FSOMI
IF ((DEPTH(I)+0.5*THCKN(I)).GT.50.) FSOM(I) = FSOMS
ENDIF
* in case a layer is of texture class two
IF (ITEXCL(I).EQ.2) THEN
PERC(I) = PERCH(2)
PERN(I) = PERNH(2)
RHOD(I) = RHODH(2)
IF ((DEPTH(I)+0.5*THCKN(I)).LE.50.) FSOM(I) = FSOMI
IF ((DEPTH(I)+0.5*THCKN(I)).GT.50.) FSOM(I) = FSOMS
ENDIF
* in case a layer is of texture class three
IF (ITEXCL(I).EQ.3) THEN
PERC(I) = PERCH(3)

```

```

        PERN(I) = PERNH(3)
        RHOD(I) = RHODH(3)
        IF ((DEPTH(I)+0.5*THCKN(I)).LE.50.) FSOM(I) = FSOMI
        IF ((DEPTH(I)+0.5*THCKN(I)).GT.50.) FSOM(I) = FSOMS
    *   in case a layer is of texture class four
        IF (ITEXCL(I).EQ.4) THEN
            PERC(I) = PERCH(4)
            PERN(I) = PERNH(4)
            RHOD(I) = RHODH(4)
            IF ((DEPTH(I)+0.5*THCKN(I)).LE.50.) FSOM(I) = FSOMI
            IF ((DEPTH(I)+0.5*THCKN(I)).GT.50.) FSOM(I) = FSOMS
        ENDIF
    *   in case a layer is of texture class five
        IF (ITEXCL(I).EQ.5) THEN
            PERC(I) = PERCH(5)
            PERN(I) = PERNH(5)
            RHOD(I) = RHODH(5)
            IF ((DEPTH(I)+0.5*THCKN(I)).LE.50.) FSOM(I) = FSOMI
            IF ((DEPTH(I)+0.5*THCKN(I)).GT.50.) FSOM(I) = FSOMS
        ENDIF
9      CONTINUE

*-----Amount of crop residues per soil layer
1220
      DO 10 I=1,ILAYER
        IF ((DEPTH(I)+0.5*THCKN(I)).LE.25.) THEN
          IF ((ICLIM.EQ.1).OR.(ICLIM.EQ.2)) PMC(I)=THCKN(I)*PMCO
          IF ((ICLIM.EQ.3).OR.(ICLIM.EQ.4))
            PMC(I)=THCKN(I)*1.5*PMCO
          IF ((ICLIM.EQ.5).OR.(ICLIM.EQ.6))
            PMC(I)=THCKN(I)*2.*PMCO
          ELSE IF ((DEPTH(I)+0.5*THCKN(I)).LE.50.) THEN
            IF ((ICLIM.EQ.1).OR.(ICLIM.EQ.2))
              &          PMC(I)=THCKN(I)*0.375*PMCO
            IF ((ICLIM.EQ.3).OR.(ICLIM.EQ.4))
              &          PMC(I)=THCKN(I)*0.5625*PMCO
            IF ((ICLIM.EQ.5).OR.(ICLIM.EQ.6))
              &          PMC(I)=THCKN(I)*0.75*PMCO
          ELSE IF ((DEPTH(I)+0.5*THCKN(I)).LE.100.) THEN
            IF ((ICLIM.EQ.1).OR.(ICLIM.EQ.2))
              &          PMC(I)=THCKN(I)*0.0125*PMCO
            IF ((ICLIM.EQ.3).OR.(ICLIM.EQ.4))
              &          PMC(I)=THCKN(I)*1.875E-2*PMCO
            IF ((ICLIM.EQ.5).OR.(ICLIM.EQ.6))
              &          PMC(I)=THCKN(I)*0.0025*PMCO
          ELSE IF ((DEPTH(I)+0.5*THCKN(I)).GT.100.) THEN
            PMC(I)=THCKN(I)*2.5E-5*PMCO
          ENDIF
10     CONTINUE

      CTOTO = 0.
      NTOTO = 0.
      DO 11, I = 1,ILAYER
    *   carbon to nitrogen ratio of total organic matter
1230
      CNOM(I) = PERC(I)/PERN(I)
    *   maximum C/N ratio is 16 and minimum C/N ratio is 7,
1240
    *   if greater or smaller then PERN() is corrected
      IF (CNOM(I).GE.16.) THEN
        CNOM(I) = 16.
        PERN(I) = PERC(I)/CNOM(I)
      ELSE IF (CNOM(I).LE.7.) THEN
        CNOM(I) = 7.
        PERN(I) = PERC(I)/CNOM(I)
      ENDIF
    *   initial amounts of carbon (kg C/ha_layer)
1250
      TSOMC(I) = RHOD(I) * THCKN(I) * 100000. * (PERC(I)/100.)
      CSOM(I) = FSOM(I)*TSOMC(I)
      CLOM(I) = (1.-FSOM(I))*TSOMC(I)
      CDPM(I) = FDC*PMC(I)
      CSPM(I) = FSC*PMC(I)
      CRPM(I) = FRC*PMC(I)
    *   initial amounts of nitrogen (kg N/ha_layer)
1260
      TSOMN(I) = RHOD(I) * THCKN(I) * 100000. * (PERN(I)/100.)
      NLOM(I) = CLOM(I)/CNLON
      NSOM(I) = TSOMN(I) - NLON(I)
      CNSOM(I) = CSOM(I)/NSOM(I)
      NDPM(I) = CDPM(I)/CNDPM
      NSPM(I) = CSPM(I)/CNSPM
      NRPM(I) = CRPM(I)/CNRPM

```

```

          CTOT0 = CTOT0 + CDPM(I)+CSPM(I)+CRPM(I)+CLOM(I)+CSOM(I)
          NTOT0 = NTOT0 + NDPM(I)+NSPM(I)+NRPM(I)+NL0M(I)+NSOM(I)
11      CONTINUE

*-----search for layer where ploughing takes place
      1300
      IP = 1
      DO 12 I=1,ILAYER
          IF (PLAYER.GE.(DEPTH(I)+0.5*THCKN(I))) IP=I
12      CONTINUE

      OM50T = 0.
      THTOT = 0.
      DO 13 I=1,ILAYER
          IF ((DEPTH(I)+0.5*THCKN(I)).LE.50.) THEN
              OM50T = OM50T + PERCOM(I)*THCKN(I)
              THTOT = THTOT + THCKN(I)
          ELSE IF ((DEPTH(I)+0.5*THCKN(I)).GT.50.) THEN
              OM50T = OM50T + PERCOM(I)*(50.-THTOT)
              THTOT = THTOT + (50.-THTOT)
              GOTO 14
          ENDF
13      CONTINUE
14      OM50 = OM50T/THTOT

*      cumulative variables are equal to 0 (necessary for reruns)
      1400
      CUMCD = 0.
      CUMND = 0.
      CUMCDY = 0.
      CUMNDY = 0.
      CUMRES = 0.
      CUMNET = 0.
      CMINYS = 0.
      CMINYI = 0.
      CUMINY = 0.
      CUMINP = 0.
      CUMOM = 0.
      DO 15, I = 1,ILAYER
          CUNETY(I) = 0.
          NMINR(I) = 0.
15      CONTINUE

```

```

CUMMIN = 0.
CUMIMM = 0.
CUMDPM = 0.
CUNSPM = 0.
CUNRPM = 0.
CUMSOM = 0.
CUNSOM = 0.
CUMLOM = 0.
CUNLOM = 0.

```

```

*-----*
2000
*      DYNAMIC SECTION
*-----*
      ELSE IF (ITASK.EQ.2) THEN

*      Partitioning into the three fractions is based on a sigmoidal
2010
*      response curve (cnpm versus frpm; see subprogram cnlit.for);
*      asymptote frpm(max)=0.45 and point of reflexion cn=k**2/wortel3
*      k**2 = 1200
      IF (CNDRT.GT.0.) THEN
          FRMR = ( 0.45*(CNDRT**2) ) / ( 1200.+CNDRT**2 )
          FSMR = ( 1./CNDRT - FRMR/CNRPM - (1.-FRMR)/CNDPM )
          &
          / ( 1./CNSPM - 1./CNDPM )
          FDMR = 1. - FRMR - FSMR
      ELSE
          FRMR = 0.
          FSMR = 0.
          FDMR = 0.
      ENDF
      NMINRS = 0.
      NETINP = 0.
      NETSOM = 0.
      RCO2T = 0.

*-----Reduction factor mineralisation for soil temperature and
2100
*      soil moisture
      DO 20, I = 1, ILAYER
          RDFTM = LINT(MISTT,IMIST,SOILTP(I))
          IF ((DEPTH(I)+0.5*THCKN(I)).LE.50.)
          &
          RDFWM = LINT(MIPFIT,IMIPFI,PF(I))

```

```

IF ((DEPTH(I)+0.5*THCKN(I)).GT.50.)
&      RDFWM = LINT(MIPFST,IMIPFS,PF(I))
*      combined effect can be described by multiplication of the
*      individual coefficients (factors act independently)
REDMIN(I) = RDFTM * RDFWM

*      Decay rate of structural and resistant plant material is
2110      a function of the lignin content for each plant material
*      (Parton et al., 1987)
IF ( (CSPM(I)+CRPM(I)).NE.0.) THEN
      KTSPM(I) = KCSPM * EXP(-3.*(CRPM(I)/(CSPM(I)+CRPM(I))))
      KTRPM(I) = KCRPM * EXP(-3.*(CRPM(I)/(CSPM(I)+CRPM(I))))
ELSE
      KTSPM(I) = KCSPM
      KTRPM(I) = KCRPM
ENDIF

*      Decomposition constants
2120      KDPM(I) = KCDPM * REDMIN(I)
      KSPM(I) = KTSPM(I) * REDMIN(I)
      KRPM(I) = KTRPM(I) * REDMIN(I)
      KLOM(I) = KCLOM * REDMIN(I)
      KSOM(I) = KCSOM * REDMIN(I)

*      mineralization, immobilization for each fraction
2200      MINZ(I) = 0.
      MIM(I) = 0.
      MIMO(I) = 0.
      MIMDPM(I) =
AMAX1(0.,KDPM(I)*CDPM(I)*(EDPM/CNLOM-1./CNDPM))
      MINDPM(I) =
AMAX1(0.,KDPM(I)*CDPM(I)*(1./CNDPM-EDPM/CNLOM))
      MIMSPM(I) =
AMAX1(0.,KSPM(I)*CSPM(I)*(ESPM/CNLOM-1./CNSPM))
      MINSPM(I) =
AMAX1(0.,KSPM(I)*CSPM(I)*(1./CNSPM-ESPM/CNLOM))
      MIMRPM(I) =
AMAX1(0.,KRPM(I)*CRPM(I)*(ERPM/CNLOM-1./CNRPM))
      MINRPM(I) =
AMAX1(0.,KRPM(I)*CRPM(I)*(1./CNRPM-ERPM/CNLOM))

      MIMLOM(I) = AMAX1(0.,KLOM(I)*CLOM(I)*
&      (ELOM/CNSOM(I)-1./CNLOM))
      MINLOM(I) = AMAX1(0.,KLOM(I)*CLOM(I)*
&      (1./CNLOM-ELOM/CNSOM(I)))
      MIMSOM(I) = AMAX1(0.,KSOM(I)*CSOM(I)*
&      (ESOM/CNLOM-1./CNSOM(I)))
      MINSOM(I) = AMAX1(0.,KSOM(I)*CSOM(I)*
&      (1./CNSOM(I)-ESOM/CNLOM))

*      total mineralization and total immobilization (kgN/ha_layer/d)
2300      MINZ(I) = MINDPM(I)+MINSPM(I)+MINRPM(I)+MINLOM(I)+MINSOM(I)
      MIM(I) = MIMDPM(I)+MIMSPM(I)+MIMRPM(I)+MIMLOM(I)+MIMSOM(I)

*      immobilization
2400      MIMO(I) = MIM(I)
IF ( MIMO(I).GT.((ANLAY(I)-0.1*THCKN(I))/DELT) ) THEN
      MIMO(I) = AMAX1 ( 0., (ANLAY(I)-0.1*THCKN(I))/DELT )
      IF (MIMDPM(I).NE.0.) THEN
            MIMDPM(I) = (MIMDPM(I)/MIM(I)) * MIMO(I)
            KDPM(I) = MIMDPM(I) / (CDPM(I) * (EDPM/CNLOM-1./CNDPM))
      ENDIF
      IF (MIMSPM(I).NE.0.) THEN
            MIMSPM(I) = (MIMSPM(I)/MIM(I)) * MIMO(I)
            KSPM(I) = MIMSPM(I) / (CSPM(I) * (ESPM/CNLOM-1./CNSPM))
      ENDIF
      IF (MIMRPM(I).NE.0.) THEN
            MIMRPM(I) = (MIMRPM(I)/MIM(I)) * MIMO(I)
            KRPM(I) = MIMRPM(I) / (CRPM(I) * (ERPM/CNLOM-1./CNRPM))
      ENDIF
      IF (MIMLOM(I).NE.0.) THEN
            MIMLOM(I) = (MIMLOM(I)/MIM(I)) * MIMO(I)
            KLOM(I) = MIMLOM(I) / (CLOM(I) * (ELOM/CNSOM(I)-1./CNLOM))
      ENDIF
      IF (MIMSOM(I).NE.0.) THEN
            MIMSOM(I) = (MIMSOM(I)/MIM(I)) * MIMO(I)
            KSOM(I) = MIMSOM(I) / (CSOM(I) * (ESOM/CNLOM-1./CNSOM(I)))
      ENDIF
      MIM(I) = MIMDPM(I) + MIMSPM(I) + MIMRPM(I) + MIMLOM(I) + MIMSOM(I)

```

```

ENDIF

*
2500 net mineralization (kgN/ha_layer/d)
      NMINR(I) = MINZ(I) - MIM(I)
      NMINRS = NMINRS + NMINR(I)
      NETINP = NETINP + (MINDPM(I)+MINSOM(I)+MINRPM(I)) -
&          (MIMDPM(I)+MIMSPM(I)+MIMRPM(I))
      NETSOM = NETSOM + MINLOM(I)+MINSOM(I)-MIMLOM(I)-MIMSOM(I)

*
2600 Respiration (kg C/ha_layer/d)
      RCO2(I) = (1.-EDPM)*KDPM(I)*CDPM(I) +
&          (1.-ESPM)*KSPM(I)*CSPM(I) + (1.-ERPM)*KRPM(I)*CRPM(I) +
&          (1.-ELOM)*KLOM(I)*CLOM(I) + (1.-ESOM)*KSOM(I)*CSOM(I)
*
      Respiration (kg C/ha/d)
      RCO2T = RCO2T + RCO2(I)
20 CONTINUE

*-----*
2950 OUTPUT
*-----*

*
Output of states and rates only if it is required
IF (OUTPUT) THEN
*
state variables
CALL OUTARR ('PERC', PERC, 1, ILAYER)
*
rates
CALL OUTARR ('CUNETY', CUNETY, 1, ILAYER)
*
cumulative min/imm
CALL OUTDAT (2, 0, 'CUMCDY', CUMCDY)
CALL OUTDAT (2, 0, 'CUMNDY', CUMNDY)
CALL OUTDAT (2, 0, 'CMINYS', CMINYS)
CALL OUTDAT (2, 0, 'CMINYI', CMINYI)
CALL OUTDAT (2, 0, 'CUMINY', CUMINY)
CALL OUTDAT (2, 0, 'CUMINP', CUMINP)
CALL OUTDAT (2, 0, 'CUMOM', CUMOM)
CALL OUTDAT (2, 0, 'NMINRS', NMINRS)
CALL OUTDAT (2, 0, 'SCCHK2', SCCHK2)
CALL OUTDAT (2, 0, 'SNCHK2', SNCHK2)
ENDIF

```

```

*-----cumulative variables equal to 0 for yearly output
2970
      IF ( (IDOY.EQ.365) .OR. (IDOY.EQ.366) ) THEN
          DO 21, I = 1, ILAYER
              CUNETY(I) = 0.
21 CONTINUE
          CUMCDY = 0.
          CUMNDY = 0.
          CUMMIN = 0.
          CUMIMM = 0.
          CUMDPM = 0.
          CUNSPM = 0.
          CUNRPM = 0.
          CUMLOM = 0.
          CUNLOM = 0.
          CUMSOM = 0.
          CUNSOM = 0.
          CUMOM = 0.
          CUMINP = 0.
          CMINYS = 0.
          CMINYI = 0.
          CUMINY = 0.
      ENDIF

*-----*
3000
* INTEGRATION SECTION
*-----*

      ELSE IF (ITASK.EQ.3) THEN
          CTOT = 0.
          NTOT = 0.
          CDT = 0.
          NDT = 0.
          DO 31, I = 1, ILAYER
*
carbon
3100
          GRLOMC(I) = KDPM(I)*EDPM*CDPM(I) + KSPM(I)*ESPM*CSPM(I) +
&          KRPM(I)*ERPM*CRPM(I) + KSOM(I)*ESOM*CSOM(I)
          GRSOMC(I) = KLOM(I)*ELOM*CLOM(I)
          CLOM(I) = INTGRL(CLOM(I), GRLOMC(I) - KLOM(I)*CLOM(I), DELT)
          CSOM(I) = INTGRL(CSOM(I), GRSOMC(I) - KSOM(I)*CSOM(I), DELT)
          CDPM(I) = INTGRL(CDPM(I), FDMR*CDRT(I) - KDPM(I)*CDPM(I), DELT)

```

```

CSPM(I)=INTGRL(CSPM(I),FSMR*CDRT(I)-KSPM(I)*CSPM(I),DELT)
CRPM(I)=INTGRL(CRPM(I),FRMR*CDRT(I)-KRPM(I)*CRPM(I),DELT)
TSOMC(I)= CLOM(I)+CSOM(I)
*
3200 nitrogen
      NDPM(I) = CDPM(I)/CNDPM
      NSPM(I) = CSPM(I)/CNSPM
      NRPM(I) = CRPM(I)/CNRPM
      NLOM(I) = CLOM(I)/CNLOM
      NSOM(I) = CSOM(I)/CNSOM(I)
*
3210 total
      TSOMN(I) = NLOM(I)+NSOM(I)
*
3300 carbon and nitrogen percentages (kg C(N)/ha_layer)
      PERC(I) = (TSOMC(I)*100.)/(RHOD(I)*THCKN(I)*100000.)
      PERCOM(I) = PERC(I)/0.58
      PERN(I) = (TSOMN(I)*100.)/(RHOD(I)*THCKN(I)*100000.)
      CTOT = CTOT + CDPM(I)+CSPM(I)+CRPM(I) + TSOMC(I)
      NTOT = NTOT + NDPM(I)+NSPM(I)+NRPM(I) + TSOMN(I)
*
3310 carbon to nitrogen ratio of soil organic matter
      CNOM(I) = TSOMC(I)/TSOMN(I)
*
3320 Total Carbon and Nitrogen input (kg C(N)/ha)
      CDT = CDT + CDRT(I)
      NDT = NDT + NDRT(I)
31 CONTINUE
*-----the average pourcentage organic matter of the plough layer
3350 OM50T = 0.
      THTOT = 0.
      DO 32 I=1,ILAYER
        IF ((DEPTH(I)+0.5*THCKN(I)).LE.50.) THEN
          OM50T = OM50T + PERCOM(I)*THCKN(I)
          THTOT = THTOT + THCKN(I)
        ELSE IF ((DEPTH(I)+0.5*THCKN(I)).GT.50.) THEN
          OM50T = OM50T + PERCOM(I)*(50.-THTOT)
          THTOT = THTOT + (50.-THTOT)
        GOTO 33
      ENDIF
32 CONTINUE
33 OM50 = OM50T/THTOT
*-----after the first rains, ploughing takes place and the residus in
3400 the plough layer are mixed
      IF ((LABOM).AND.(LABRS)) THEN
*
3420 total residus, total soil organic labil-C and stable-C,
*
and total pourcentage organic matter in the plough layer
      CDPMPL = 0.
      CSPMPL = 0.
      CRPMPL = 0.
      CLOMPL = 0.
      CSOMPL = 0.
      DO 34 I=1,IP
        CDPMPL = CDPMPL + CDPM(I)
        CSPMPL = CSPMPL + CSPM(I)
        CRPMPL = CRPMPL + CRPM(I)
        CLOMPL = CLOMPL + CLOM(I)
        CSOMPL = CSOMPL + CSOM(I)
34 CONTINUE
*
3430 total residues and soil organic labil-C and stable-C are
*
proportionally partaged over the plough layer
      DO 35 I=1,IP
        CDPM(I) = (CDPMPL*THCKN(I))/PLAYER
        NDPM(I) = CDPM(I)/CNDPM
        CSPM(I) = (CSPMPL*THCKN(I))/PLAYER
        NSPM(I) = CSPM(I)/CNSPM
        CRPM(I) = (CRPMPL*THCKN(I))/PLAYER
        NRPM(I) = CRPM(I)/CNRPM
        CLOM(I) = (CLOMPL*THCKN(I))/PLAYER
        NLOM(I) = CLOM(I)/CNLOM
        CSOM(I) = (CSOMPL*THCKN(I))/PLAYER
        NSOM(I) = CSOM(I)/CNSOM(I)
35 CONTINUE
      LABOM = .FALSE.
      ENDIF
*-----Input of C and N by roots is only once!

```



```

3500      IF (TERMC) THEN
          DO 36 I=1,ILAYER
              NDRT(I) = 0.
              CDRT(I) = 0.
36      CONTINUE
          END IF

*-----Cumulative C and N losses by senescence
3600      CUMCD = INTGRL (CUMCD, CDT, DELT)
          CUMND = INTGRL (CUMND, NDT, DELT)
          CUMCDY = INTGRL (CUMCDY, CDT, DELT)
          CUMNDY = INTGRL (CUMNDY, NDT, DELT)

*-----Cumulative mineralization, immobilization (kgN/ha)
3610      DO 40, I = 1, ILAYER
          CUMDPM = INTGRL (CUMDPM, MINDPM(I), DELT)
          CUNSPM = INTGRL (CUNSPM, MIMSPM(I), DELT)
          CUNRPM = INTGRL (CUNRPM, MIMRPM(I), DELT)
          CUMLOM = INTGRL (CUMLOM, MINLOM(I), DELT)
          CUNLOM = INTGRL (CUNLOM, MIMLOM(I), DELT)
          CUMSOM = INTGRL (CUMSOM, MINSOM(I), DELT)
          CUNSOM = INTGRL (CUNSOM, MIMSOM(I), DELT)
          CUMMIN = INTGRL (CUMMIN, MINZ(I), DELT)
          CUMIMM = INTGRL (CUMIMM, MIM(I), DELT)
          CUNETY(I) = INTGRL (CUNETY(I), NMINR(I), DELT)
          IF ((DEPTH(I)+0.5*THCKN(I)).LE.50.)
&          CMINYS = INTGRL (CMINYS, NMINR(I), DELT)
          IF ((DEPTH(I)+0.5*THCKN(I)).GT.50.)
&          CMINYI = INTGRL (CMINYI, NMINR(I), DELT)
40      CONTINUE

*      Cumulative net mineralization from residues (kgN/ha)
3620      CUMINP = INTGRL (CUMINP, NETINP, DELT)
*      Cumulative mineralization from soil organic matter
          CUMOM = INTGRL (CUMOM, NETSOM, DELT)
*      Cumulative net mineralization from soil organic matter and
residues
          CUMINY = CUMINP+CUMOM

*-----Carbon and balance check
3700      CINPUT = CTOT0 + CUMCD
          CUMRES = INTGRL ( CUMRES, RCO2T, DELT)
          COUTP = CTOT + CUMRES
          SCCHK2 = CINPUT - COUTP
*          IF (SCCHK2.GT.0.1 .OR. SCCHK2.LT.-0.1) STOP
*          & 'Soil organic carbon nitrogen balance not 0, program aborted'
*-----Nitrogen balance check
3710      NINPUT = NTOT0 + CUMND
          CUMNET = INTGRL ( CUMNET, NMINRS, DELT)
          NOUTP = NTOT + CUMNET
          SNCHK2 = NINPUT - NOUTP
*          IF (SNCHK2.GT.0.1 .OR. SNCHK2.LT.-0.1) STOP
*          & 'Soil organic nitrogen nitrogen balance not 0, program aborted'

*-----*
3800      FINISH CONDITION *
*-----*
*      Determine the finish conditions of the simulations
          IF ( (ANLAY(1)+ANLAY(2)+ANLAY(3)).GT.500.) THEN
              TERMNL = .TRUE.
              WRITE (*,'(//2A)') ' Azote minéral en surplus, ',
&              ' programme finit '
          ENDIF

*-----*
4000      TERMINATION SECTION *
*-----*
          ELSE IF (ITASK.EQ.4) THEN
              END IF
              ITOLD = ITASK
              RETURN
          END

```

```

*-----*
* SUBROUTINE ASTRO *
* Authors: Daniel van Kraalingen *
* Date : 9-Aug-1987 *
* Purpose: This subroutine calculates astronomic daylength and *
* photoperiodic daylength. (see CABO-TPE report #?) *
* *
* FORMAL PARAMETERS: (I=input,O=output,C=control,IN=init,T=time) *
* name meaning units class *
* ---- - *
* DOY Day number of year (Jan 1st = 1) - I *
* LAT Latitude of the site degrees I *
* COSLD Intermediate variable for subroutine RADIAT - O *
* SINLD Intermediate variable for subroutine RADIAT - O *
* DAYL Astronomical daylength (base = 0 degrees) h O *
* DAYLP Photoperiodical daylength (base = -4 degrees) h O *
* *
* FATAL ERROR CHECKS (execution terminated, message) *
* condition *
* ----- *
* DAY < 1, DAY > 366 *
* LAT > 67, LAT < -67 *
* *
* SUBROUTINES and FUNCTIONS called : none *
* FILE usage : none *
*-----*

SUBROUTINE ASTRO

*-----*
100
* INITIAL DATA TYPES *
*-----*
IMPLICIT REAL (A-H,J-Z)
IMPLICIT INTEGER (I)

INCLUDE 'CHRONO.USE'
INCLUDE 'ENVIRO.USE'

*-----*
300
* DATA INITIALISATION *

```

```

*-----*
PARAMETER (PI=3.141592654, RAD=0.017453292)
SAVE

*-----check on input range of parameters
120
IF (DOY.GT.366.) CALL ERROR ('ASTRO','DOY > 366')
IF (DOY.LT.0.) CALL ERROR ('ASTRO','DOY < 0')
IF (LAT.GT.67.) CALL ERROR ('ASTRO','LAT > 67')
IF (LAT.LT.-67.) CALL ERROR ('ASTRO','LAT < -67')

*=====*
2000
* DYNAMIC SECTION *
*=====*

*-----declination of the sun as function of daynumber (DOY)
2000
DEC = -ASIN(SIN(23.45*RAD)*COS(2.*PI*(DOY+10.)/365.))

*-----SINLD, COSLD and AOB are intermediate variables
2100
SINLD = SIN(RAD*LAT)*SIN(DEC)
COSLD = COS(RAD*LAT)*COS(DEC)
AOB = SINLD/COSLD

*-----daylength (DAYL) and photoperiodic daylength (DAYLP)
2200
DAYL = 12.0*(1.+2.*ASIN(AOB)/PI)
DAYLP = 12.0*(1.+2.*ASIN((-SIN(-4.*RAD)+SINLD)/COSLD)/PI)

RETURN
END

*-----*
* SUBROUTINE RADIAT *
* Author : Olaf Erenstein, *
* based on earlier version by Daniel van Kraalingen (van *
* Keulen & van Kraalingen, 1987) *
* Date : 30-JUN-1989 *
* Purpose: Computes diffuse and direct amounts of photosynthetically*
* active radiation and sine of solar angle for three hours *

```

```

*           of the day from average global radiation (AVRAD),      *
*           day of the year and hour of the day.                  *
*                                                                 *
* FORMAL PARAMETERS: (I=input,O=output,C=control,IN=init,T=time) *
* name      meaning      units  class *
* ----      -
* DOY       Day number of year (Jan 1st = 1)      -      I      *
* AVRAD     Daily total global radiation          J/m2/d   I      *
* DAYL      Daylength                             h        I      *
* SINLD     Intermediate variable                 -        I      *
* COSLD     Intermediate variable                 -        I      *
* ATMTR     Average atmospheric transmission      -        O      *
* PARDIR    Array containing the direct amount of PAR          *
*           at the three hours of the day          J/m2/s   O      *
* PARDIF    Array containing the diffuse amount of PAR          *
*           at the three hours of the day          J/m2/s   O      *
* SINB      Array containing the sine of solar angle           -        O      *
*           at the three hours of the day
*
* FATAL ERROR CHECKS (execution terminated, message)
* condition
* -----
* AVRAD < 2. E6, AVRAD > 40. E 6
* DAYL < 0, DAYL > 17
* PARDIR(I) < 0 (I=1,3)
* PARDIF(I) < 0 (I=1,3)
* ATMTR < 0.1, ATMTR > 0.9
*
* SUBROUTINES and FUNCTIONS called : none
*-----*
SUBROUTINE RADIAT
*-----*
100
* INITIAL DATA TYPES
*-----*
IMPLICIT REAL (A-H,J-Z)
IMPLICIT INTEGER (I)

INCLUDE 'CHRONO.USE'
INCLUDE 'ENVIRO.USE'

```

```

*-----*
300
* DATA INITIALISATION
*-----*
PARAMETER (PI=3.1415926)
SAVE

REAL XGAUS(3)
DATA XGAUS /0.1127, 0.5000, 0.8873/
DATA IGAUS /3/

*-----check on input range of parameters
120
IF (AVRAD.GT.40.E6) CALL ERROR ('RADIAT','RADIAT > 40E06')
IF (AVRAD.LT.2.E6) CALL ERROR ('RADIAT','RADIAT < 2E06')
IF (DAYL.GT.17.) CALL ERROR ('RADIAT','DAYL > 17')
IF (DAYL.LT.0.) CALL ERROR ('RADIAT','DAYL < 0')

*=====*
2000
* DYNAMIC SECTION
*=====*
*-----sine of solar elevation (SINB), integral of SINB (DSINB)
2000
* and integral of SINB with correction for lower atmospheric
* transmission at low solar elevations (DSINBE)
AOB =SINLD/COSLD
DSINB =3600.*(DAYL*SINLD+24.*COSLD*SQRT(1.-AOB*AOB)/PI)
DSINBE=3600.*(DAYL*(SINLD+0.4*(SINLD*SINLD+COSLD*COSLD*0.5))+
& 12.0*COSLD*(2.0+3.0*0.4*SINLD)*SQRT(1.-AOB*AOB)/PI)

*-----solar constant (SC) and daily extraterrestrial radiation (ANGOT)
2100
SC =1370.*(1.+0.033*COS(2.*PI*DOY/365.))
ANGOT=SC*DSINB

*-----diffuse light fraction (FRDIF) from atmospheric transmission (ATMTR)
2200
ATMTR=AVRAD/ANGOT
IF (ATMTR.GT.0.75) FRDIF=0.23

```

```

      IF (ATMTR.LE.0.75.AND.ATMTR.GT.0.35) FRDIF=1.33-1.46*ATMTR
      IF (ATMTR.LE.0.35.AND.ATMTR.GT.0.07)
FRDIF=1.-2.3*(ATMTR-0.07)**2
      IF (ATMTR.LE.0.07) FRDIF=1.

*-----three hours of the day are generated
2300
      DO 10 IT=1,IGAUS
      HOUR=12.0+0.5*DAYL*XGAUS(IT)
      SINB(IT)=AMAX1(0.,SINLD+COSLD*COS(2.*PI*(HOUR+12.)/24.))
*      diffuse PAR (PARDIF) and direct PAR (PARDIR)
      PAR =0.5*AVRAD*SINB(IT)*(1.+0.4*SINB(IT))/DSINBE
      PARDIF(IT)=AMINI(PAR,SINB(IT)*FRDIF*ATMTR*0.5*SC)
      PARDIR(IT)=PAR-PARDIF(IT)
10      CONTINUE

*-----check on output range of parameters
2400
      DO 20 IT=1,3
      IF (PARDIR(IT).LT.0.) CALL ERROR ('RADIAT','PARDIR < 0')
      IF (PARDIF(IT).LT.0.) CALL ERROR ('RADIAT','PARDIF < 0')
20      CONTINUE

      IF (ATMTR.GT.0.90) CALL ERROR ('RADIAT','ATMTR > 0.90')
      IF (ATMTR.LT.0.10) CALL ERROR ('RADIAT','ATMTR < 0.10')

      RETURN
      END

```

```

*-----*
* SUBROUTINE ASSIM *
* Author : Olaf Erenstein, *
* based on earlier versions by Daniel van Kraalingen (van *
* Keulen & van Kraalingen, 1987) and Niek van Duiven- *
* booden (van Duivenbooden, 1989) *
* Date : 3-JUL-1989 *
* Purpose: This subroutine performs a Gaussian integration over *
* depth of canopy by selecting three different LAI's and *
* computing assimilation at these LAI levels. The *
* integrated variable is FGROS. *
* FORMAL PARAMETERS: (I=input,O=output,C=control,IN=init,T=time) *

```

```

* name meaning units class *
* ---- - *
* DAYL Astronomical daylength (base = 0 degrees) h I *
* PARDIR Array containing the direct amount of PAR at the three hours of the day J/m2/s I *
* PARDIF Array containing the diffuse amount of PAR at the three hours of the day J/m2/s I *
* SINB Array containing the sine of solar angle at the three hours of the day - I *
* SCV Scattering coefficient of the leaves - I *
* PARC Total active photosynthetic area ha leaves/ha soil I *
* EFF Initial light use efficiency (kg CO2/(ha*h)) /((J/(m2*s)) I *
* AMAX Assimilation rate at light saturation kg CO2/ha leaf/h I *
* KDIF Extinction coefficient for diffuse radiation - I *
* DTGA Daily total gross assimilation kg CO2/ha soil/d O *
*
* FATAL ERROR CHECKS (execution terminated, message) condition *
* ----- *
* PARC < 0, PARC > 15 *
* EFF < 0, EFF > 0.6 *
* AMAX <-0.5, AMAX > 80 *
* KDIF < 0.3, KDIF > 1 *
* DTGA < 0, DTGA > 1000 *
*
* SUBROUTINES and FUNCTIONS called : none *
*-----*

```

```

*-----*
* SUBROUTINE ASSIM *
*-----*
100
* INITIAL DATA TYPES *
*-----*
IMPLICIT REAL (A-H,J-Z)
IMPLICIT INTEGER (I)

INCLUDE 'ENVIRO.USE'
INCLUDE 'VEGET.USE'

```

```

*-----*
200
*   DECLARATION OF PARAMETERS   *
*-----*
REAL XGAUS(3), WGAUS(3)
SAVE

*-----*
300
*   DATA INITIALISATION       *
*-----*
DATA XGAUS /0.1127, 0.5000, 0.8873/
DATA WGAUS /0.2778, 0.4444, 0.2778/
DATA IGAUS /3/

REFH=(1.-SQRT(1.-SCV))/(1.+SQRT(1.-SCV))

*-----check on input range of parameters
120
IF (PARC.GT.15.) CALL ERROR ('ASSIM','PARC > 15')
IF (PARC.LT.0.) CALL ERROR ('ASSIM','PARC < 0')
IF (EFF.GT.0.6) CALL ERROR ('ASSIM','EFF > 0.6')
IF (EFF.LT.0.) CALL ERROR ('ASSIM','EFF < 0')
IF (AMAX.GT.80.) CALL ERROR ('ASSIM','AMAX > 80')
IF (AMAX.LT.-0.5) CALL ERROR ('ASSIM','AMAX < -0.5')
IF (KDIF.GT.1.) CALL ERROR ('ASSIM','KDIF > 1')
IF (KDIF.LT.0.3) CALL ERROR ('ASSIM','KDIF < 0.3')

IF (AMAX.EQ.0.) THEN
  DTGA = 0.
  RETURN
END IF

*=====*
2000
*   DYNAMIC SECTION           *
*=====*

*-----assimilation (kg CO2/ha soil/d) set to zero and three different
2000
*   times of the day (HOUR) are defined
DTGA=0.

DO 10 IHOURL=1, IGAUS
  REFS = REFH*2./(1.+1.6*SINB(IHOURL))

2100
*
*   extinction coefficient for direct radiation and total direct flux
2200
  KDIRBL = (0.5/SINB(IHOURL))*KDIF/(0.8*SQRT(1.-SCV))
  KDIRT = KDIRBL*SQRT(1.-SCV)
  LAICL = PARC

*
*   selection of depth of canopy, canopy assimilation is set to zero
2300
  FGROS = 0.
  DO 20 ILAI=1, IGAUS
    LAIC = LAICL * XGAUS(ILAI)

*
*   absorbed fluxes (J/m2 leaf/s) per unit leaf area: diffuse
flux,1310
*
  VISDF = (1.-REFS)*PARDIF(IHOURL)*KDIF*EXP(-KDIF*LAIC)
  VIST = (1.-REFS)*PARDIR(IHOURL)*KDIRT*EXP(-KDIRT*LAIC)
  VISD = (1.-SCV)*PARDIR(IHOURL)*KDIRBL*EXP(-KDIRBL*LAIC)

*
*   absorbed flux (J/m2 leaf/s) for shaded leaves and assimilation
2320
*
  VISSHD = VISDF+VIST-VISD
  FGRSH = AMAX*(1.-EXP(-VISSHD*EFF/AMAX))

*
*   direct flux (J/m2 leaf/s) absorbed by leaves perpendicular on
2330
*
  direct beam and assimilation of sunlit leaf area
  VISPP = (1.-SCV)*PARDIR(IHOURL)/SINB(IHOURL)
  FGRSUN = 0.
  DO 30 I2=1, IGAUS
    VISSUN = VISSHD+VISPP*XGAUS(I2)
    FGRS = AMAX*(1.-EXP(-VISSUN*EFF/AMAX))
    FGRSUN = FGRSUN+FGRS*WGAUS(I2)

30
  CONTINUE

*
*   fraction sunlit leaf area (FSLLA) and local assimilation
2340

```

```

*      rate (FGL)
      FSLLA = EXP(-KDIRBL*LAIC)
      FGL = FSLLA*FGRSUN+(1.-FSLLA)*FGRSH

*      calculation of average assimilation rate of canopy (FGROS)
2350      FGROS = FGROS+FGL*WGAUS(ILAI)
20      CONTINUE

*-----integration of average rate over crop LAI
2400      FGROS = FGROS*LAICL

*-----calculation of average assimilation rate of daylength
2500      DTGA = DTGA+FGROS*WGAUS(IHOUR)
10      CONTINUE

*-----integration of average rate over daylength and correction for
2600      clustering of leaf blades during juvenile stages
      DTGA = DTGA*DAYL

*-----check on output range of parameters
2700      IF (DTGA.GT.1000.) CALL ERROR ('ASSIM','DTGA > 1000')
      IF (DTGA.LT.0.) CALL ERROR ('ASSIM','DTGA < 0')

      RETURN
      END

*-----*
* SUBROUTINE EVSOIL
* Author : Gert Dijksterhuis, Raymond Jongschaap, Els Verberne
* based on earlier versions by Olaf Erenstein and Daniel
* van Kraalingen (van Keulen & van Kraalingen, 1987)
* Date : March 1995, AB-DLO, Haren
* Purpose: This subroutine calculates soil evaporation and
* distributes evaporation over layers assuming evaporation
* empties layers topdown untill WCAIR is reached.
*
* FORMAL PARAMETERS: (I=input,O=output,C=control,IN=init,T=time)

```

```

* name      meaning      units      class *
* -----
* IDOY      Day number of year (Jan 1st = 1)      -      I      *
* TERMC     Flag that indicates if DVS=2 has been reached      -      I      *
* ILAYER    Number of soil layers      -      I      *
* THCKN()   Array with thicknesses of the soil layers      cm      I      *
* DEPTH()   Array containing the depths of the middle of
*           each layer      cm      I      *
* PDRYTB()  Array with the soil evaporation reduction
*           factor as a function of the matric potential      -      I      *
* IDRY      Number of elements in the array PRDYTB      -      I      *
* PROP      Factor which determines the distribution of
*           soil evaporation over the soil profile      m-1      I      *
* E0        Potential evaporation of open water      cm3H2O/cm2 soil/d I      *
* LAITOT    Total leaf area index (including
*           dead leaves)      ha leaf/ha soil I      *
* WCAIR()   Array of water contents per soil layer
*           at air dry      cm3 H2O/cm3 soil I      *
* WCMAX()   Array of water contents per soil layer
*           at maximum      cm3 H2O/cm3 soil I      *
* WCACT()   Array of actual water contents per soil
*           layer      cm3 H2O/cm3 soil I      *
* PF()      Array of matric potential of soil layers      -      I      *
* ESOIL     Daily evaporation rate of soil      cm3 H2O/cm2 soil/d O      *
* RESOIL()  Array of evaporation rates per soil
*           layer      cm3 H2O/cm3 soil/d O      *
*
* FATAL ERROR CHECKS (execution terminated, message)
* condition
* -----
* ILAYER > 100
* THCKN(1) <> 2
* WCACT() > WCMAX()
*
* SUBROUTINES and FUNCTIONS called : none
*-----*
* SUBROUTINE EVSOIL
*-----*
100
* INITIAL DATA TYPES
*-----*

```

```

IMPLICIT REAL (A-H,J-Z)
IMPLICIT INTEGER (I)

INCLUDE 'CHRONO.USE'
INCLUDE 'DELEAU.USE'
INCLUDE 'DESOLS.USE'

*-----*
200
*   DECLARATION OF PARAMETERS   *
*-----*
LOGICAL  TERMC
REAL VAR(20)
SAVE

*-----check on input range of parameters
110
*   checks on thickness of first layer
IF (THCKN(1).NE.2.) THEN
  WRITE (*,'(A,F3.1,/,A)')
& ' Epaisseur de la première couche de sol=',THCKN(I),
& ' elle devrait être 2 cm !'
  CALL ERROR ('EVSOIL','Simulation arrêt')
END IF

*   check on water contents (cm3 H2O/cm3 soil)
IF (.NOT. TERMC) THEN
  DO 10 I=1,ILAYER
    IF (WCACT(I).GT.WCMAX(I)) THEN
      WRITE (*,'(A,/,A,I3,A,I6)')
& ' Humidité volumétrique actuelle est plus élevée que ',
& ' celle maximale dans la couche',I, 'à la date=',IDOY
      WRITE (*,'(A,F6.4,/,A,F6.4)')
& ' Humidité volumétrique actuelle= ',WCACT(I),
& ' celle maximale=',WCMAX(I)
      CALL ERROR ('EVSOIL','Simulation arrêt')
    END IF
10  CONTINUE
END IF

*   check on range of proportionality factor PROP
IF (PROP.GT.35.) CALL ERROR ('EVSOIL','PROP > 35')

```

```

IF (PROP.LT.1.) CALL ERROR ('EVSOIL','PROP < 1')
IF (E0.LT.0.) CALL ERROR ('EVSOIL','E0 < 0')

*=====*
2000
*   DYNAMIC SECTION   *
*=====*

*-----calculation of soil evaporation (cm3 H2O/cm2 soil/d)
2000
*   as function of matric potential at the surface (Van Keulen, 1975)
EVMAX = E0*EXP(-0.5*LAITOT)
ESOIL = EVMAX * LINT(PDRYTB, IDRY, PF(1))

SUM = 0.
2100
DO 20 I=1,ILAYER
  VAR(I) = (WCACT(I)-WCAIR(I))*EXP(-PROP*0.01*DEPTH(I))
  SUM = SUM+VAR(I)*THCKN(I)
20  CONTINUE

*-----calculation of evaporation rate per soil layer (RESOIL)
2200
*   (cm3 H2O/cm3 soil/d) with exponential extinction of evaporated
*   moisture over soil layers
IF (SUM.GT.0.) THEN
  DIFR = 0.
  DO 30 I=1,ILAYER
    AVAIL = MAX (WCACT(I)-WCAIR(I),0.)
    RESOIL(I) = ESOIL*VAR(I)/SUM
    IF (RESOIL(I).GT.AVAIL) THEN
      DIFR = DIFR+(RESOIL(I)-AVAIL)*THCKN(I)
      RESOIL(I) = AVAIL
    END IF
30  CONTINUE
  ESOIL = ESOIL-DIFR
ELSE
  DO 40 I=1,ILAYER
    RESOIL(I) = 0.
    ESOIL = 0.
40  CONTINUE
END IF

```

RETURN  
END

```

*-----*
* SUBROUTINE PENMAN *
* Authors: Daniel van Kraalingen *
* based on an earlier version written by: Kees van Diepen *
* Date : 9-JAN-1987 *
* Purpose: This subroutine calculates potential evaporation *
* according to Penman (1948). *
* *
* FORMAL PARAMETERS: (I=input,O=output,C=control,IN=init,T=time) *
* name meaning units class *
* ---- - *
* ANGA Coefficient of Angstrom formula - I *
* ANGB Coefficient of Angstrom formula - I *
* ELEV Elevation of site m I *
* AVRAD Daily total global radiation J/m2/d I *
* TMMN Minimum temperature C I *
* TMMX Maximum temperature C I *
* VP Vapour pressure mbar I *
* WN Average windspeed m/s I *
* ATMTR Average atmospheric transmission - I *
* E0 Potential evaporation of open water cm3H2O/cm2 soil/d O *
* ET0 Potential evapotranspiration of crop *
* cm3 H2O/cm2 soil/d O *
* *
* FATAL ERROR CHECKS (execution terminated, message) *
* condition *
* ----- *
* ATMTR < 0 or ATMTR > 1 *
* TMMN > TMMX *
* WN < 0 *
* AVRAD < 0 *
* VP > SVAP * 1.01 (entered vapour pressure > theor. saturated) *
* *
* SUBROUTINES and FUNCTIONS called : none *
* FILE usage : none *
*-----*

```

SUBROUTINE PENMAN

```

*-----*
100
* INITIAL DATA TYPES *
*-----*
IMPLICIT REAL (A-Z)
INCLUDE 'DELEAU.USE'
INCLUDE 'ENVIRO.USE'
*-----*
300
* DATA INITIALISATION *
*-----*
* Albedo for water surface, soil surface and canopy
310
PARAMETER (REFCFW = 0.05)
PARAMETER (REFCFS = 0.15)
PARAMETER (REFCFC = 0.25)
* Latent heat of evaporation of water (J/kg = J/mm)
320
PARAMETER (LHVAP = 2.45E6)
* Stefan Boltzmann constant (J/m2/d/K4)
330
PARAMETER (STBC = 4.9E-3)
* Psychrometric instrument constant (mbar/K)
340
PARAMETER (PSYCON= 0.000662)
SAVE
*-----check on input range of parameters
400
IF (ATMTR.LT.0..OR.ATMTR.GT.1.)
& CALL ERROR ('PENMAN','ATMTR<0 or >1')
IF (TMMN.GT.TMMX) CALL ERROR ('PENMAN','TMMN > TMMX')
IF (WN.LT.0.) CALL ERROR ('PENMAN','WN < 0')
IF (AVRAD.LT.0.) CALL ERROR ('PENMAN','AVRAD < 0')
*=====
2000

```



```

*      DYNAMIC SECTION                                     *
*=====
*-----Mean daily temperature and temperature difference (Celsius)
2100
      TMPA = (TMMN+TMMX)/2.
      TDIF = TMMX-TMMN

*-----Coefficient Bu in wind function, dependent on temperature
difference 2200
      BU = 0.54+0.35*LIMIT (0.,1.,(TDIF-12.)/4.)

*-----Barometric pressure is a correction factor for altitude,
2300
*      and apparent psychrometric constant (mbar/K)
      PBAR = 1013.*EXP(-0.034*ELEV/(TMPA+273.))
      GAMMA = PSYCON*PBAR

*-----Saturated vapour pressure according to equation of Goudriaan
(1977) 2400
      SVAP = 6.11*EXP(17.4*TMPA/(TMPA+239.))
      IF (VP.GT.SVAP*1.01) CALL ERROR ('PENMAN','VP > SVAP')

*-----Derivative of SVAP with respect to temperature, i.e. slope of
the 2500
*      SVAP-temperature curve (mbar/K)
      DELTA = 239.*17.4*SVAP/(TMPA+239.)**2

*-----The expression n/N (RELSSD) from the Penman formula is estimated
2600
*      from the Angstrom formula: RI=RA(A+B.n/N) -> n/N=(RI/RA-A)/B,
*      where AVRAD=RI and ANGOT=RA, the Angot radiation
      RELSSD = LIMIT (0.,1.,(ATMTR-ANGA)/ANGB)

*      Net outgoing long-wave radiation (J/m2/d) according to Brunt
(1932) 2700
      RB = STBC*(TMPA+273.)**4*(0.56-0.079*SQRT(VP))*(0.1+0.9*RELSSD)

*-----Net absorbed radiation, expressed in mm/d
2800
      RNW = (AVRAD*(1.-REFCFW)-RB)/LHVAP
      RNS = (AVRAD*(1.-REFCFS)-RB)/LHVAP

```

```

RNC = (AVRAD*(1.-REFCFC)-RB)/LHVAP

*-----Evaporative demand of the atmosphere (mm/d)
2900
      EA = 0.26*(SVAP-VP)*(0.5+BU*WN)
      EAC = 0.26*(SVAP-VP)*(1.0+BU*WN)

*-----Terms of the Penman formula (1948), for water surface, soil surface
2950
*      canopy; conversion to cm3 H2O/cm2 soil/d
      E0 = 0.1*(DELTA*RNW+GAMMA*EA)/(DELTA+GAMMA)
      ES0 = 0.1*(DELTA*RNS+GAMMA*EAC)/(DELTA+GAMMA)
      ET0 = 0.1*(DELTA*RNC+GAMMA*EAC)/(DELTA+GAMMA)

      RETURN
      END

*-----
* SUBROUTINE SOLTMP                                     *
* Author : Gert Dijksterhuis & Els Verberne           *
*      based on earlier version by J.J.R. Groot (1987) *
* Date   : March 1995, AB-DLO, Haren                   *
* Purpose: This subroutine generates temperatures of different soil *
*      compartments, based on the assumption that the *
*      temperature fluctuations are smaller in deeper soil *
*      compartments, and that the temperature of a compartment *
*      can be described by a delay-function of the average *
*      daily air temperature                             *
*
* FORMAL PARAMETERS: (I=input,O=output,C=control,IN=init,T=time) *
* name meaning units class *
* ---- - - - - - - - - - - - - - - - - - - - - - - - - - *
* IDOY Day number of year (Jan 1st = 1) - I *
* ITASK Number of task to execute - I *
* TMMN Minimum temperature °C I *
* TMMX Maximum temperature °C I *
* ILAYER Number of soil layers - I *
* SOILTP()Array with soil temperature per layer °C O *
*
* Subroutines called : none *
* File usage : none *
*-----

```

```

SUBROUTINE SOLTMP
*-----*
100
* INITIAL DATA TYPES *
*-----*
IMPLICIT REAL (A-H,J-Z)
IMPLICIT INTEGER (I)

INCLUDE 'CHRONO.USE'
INCLUDE 'ENVIRO.USE'
INCLUDE 'DESOLS.USE'
*-----*
200
* DECLARATION OF PARAMETERS *
*-----*
DIMENSION ILAG(20),AVTMP(1000)
*-----*
300
* DATA INITIALISATION *
*-----*
* Temperature delay for soil compartments
310
DATA ILAG/1,2,3,17*4/

*=====*
2000
* DYNAMIC SECTION *
*=====*

IF (ITASK.EQ.1 .OR. IDOY.EQ.1) IDAY = 0
2100

*-----Average daily temperature (degrees Celsius)
2200
TMPA = (TMMN+TMMX)/2.
IDAY = IDAY + 1
AVTMP (IDAY) = TMPA

```

```

DO 100,IL = 1,ILAYER
2300
* When the delay is one day, compartment-temperature equals
2310
* average air temperature (degrees Celsius)
IF (ILAG(IL).EQ.1) THEN
SOILTP (IL) = AVTMP (IDAY)
ELSE
* Calculate temperature (degrees Celsius) of compartment IL.
2420
* For days prior to initialization, average daily air temperatures
* are not available. Therefore the temperature of all soil
* compartments at the start of the simulation is assumed to be
* equal to the air temperature
ISTART = MAX (IDAY-ILAG (IL)+1,1)
INIDAY = MAX (ILAG (IL)-IDAY,0)
SUMTMP = 0.
DO 10,I = ISTART, IDAY
SUMTMP = SUMTMP + AVTMP (I)
10 CONTINUE
SOILTP (IL) = ((INIDAY*AVTMP (1)+SUMTMP)/ILAG (IL))
ENDIF
100 CONTINUE

RETURN
END

```

```

*-----*
* SUBROUTINE TRANSP *
* Author : Gert Dijksterhuis & Els Verberne *
* Date : March 1995, AB-DLO, Haren *
* Purpose: This subroutine simulates root water uptake for *
* transpiration. Theory is based on nutrient and water *
* modules developed by Peter de Willigen and Herman *
* van Keulen. *
* *
* FORMAL PARAMETERS: (I=input,O=output,C=control,IN=init,T=time) *
* name meaning units class *
* ---- - *
* DELT Time step of simulation d I *
* THCKN() Array with thicknesses of the soil layers cm I *

```

```

* LRV() Array of root densities per layer cm root/cm3 soil I *
* SPSUR Specific root surface cm root I *
* ET0 Potential evapotranspiration of crop cm3 H2O/cm2 soil/d I *
* RESOIL() Array of evaporation rates per soil cm3 H2O/cm3 soil/d I *
* layer cm3 H2O/cm3 soil/d I *
* WCACT() Array of actual water contents per soil cm3 H2O/cm3 soil I *
* layer cm3 H2O/cm3 soil I *
* PF() Array of matric potential of soil layers - I *
* WCWILT() Array of water contents per soil layer at wilting point cm3 H2O/cm3 soil I *
* KDIF Extinction coefficient for diffuse radiation - I *
* IOU Layer in which root growth starts - I *
* IN Layer in which root growth ends s - I *
* TRMXK Potential transpiration coefficient - I *
* JW Maximal flux of water into the roots cm3 H2O/cm2 root/d I *
* IWRED2 Number of elements in the array WREDT2 - I *
* WREDT2() Array with the transpiration reduction factor as a function of the matric potential - I *
* LAI Leaf area index ha leaf/ha soil I *
* TRR() Array of transpiration rate per soil layer cm3 H2O/cm3 soil/d O *
* TRTOT Daily crop transpiration of soil cm3 H2O/cm2 soil/d O *
* RTL() Array of root length per layer cm root/cm2 soil O *
* TRLAY() Array with cumulative transpiration per soil layer cm3 H2O/cm3 soil O *
* TRMAX Potential transpiration rate per unit active root cm3 H2O/cm2 root/d O *
*
* Subroutines called : none *
* File usage : none *
*-----*
SUBROUTINE TRANSP
*-----*
100
* INITIAL DATA TYPES *
*-----*
IMPLICIT REAL (A-H,J-Z)
IMPLICIT INTEGER (I)

```

```

INCLUDE 'CHRONO.USE'
INCLUDE 'VEGET.USE'
INCLUDE 'DESOLS.USE'
INCLUDE 'DELEAU.USE'
*-----*
200
* DECLARATION OF PARAMETERS *
*-----*
INTEGER ITBS01
PARAMETER (ITBS01=20)
INTEGER IFLAGT(ITBS01)
REAL REDF(ITBS01), TRRMAX(ITBS01), TRRPOT(ITBS01)
*=====*
2000
* DYNAMIC SECTION *
*=====*
*-----Calculation of root length per compartment (cm root/cm2 soil)
2100
DO 10 I=1,IN
RTL(I) = LRV(I)*THCKN(I)
10 CONTINUE
*-----Calculation of effective root length (cm root/cm2 soil)
2110
ER = 0.
DO 20 I=1,IN
ER = ER+RTL(I)
EROLD = ER
20 CONTINUE
*-----Potential transpiration rate (cm3 H2O/cm2 soil/d)
2200
TRMAX = TRMXK*ET0*(1.-EXP(-0.75*KDIF*LAI))
TRMOLD= TRMAX
*-----Calculation of potential transpiration rate in soil layer (cm3 H2O/
2300
* cm3 soil/d) and putting iteration flag to zero for all rooted layers

```

```

DO 30 I=IOUT,IN
  REDF(I) = LINT(WREDT2, IWRED2, PF(I))
  TRRPOT(I) = REDF(I)*LRV(I)*SPSUR*JW
  IFLAGT(I) = 0
30  CONTINUE

  TUP=0.
2400
  DO 50 IJK=1,100
*   Calculation of requested water uptake rate per unit active
root 2410
*   (cm3 H2O/cm root/d)
  TRPMM=TRMAX/ER
  DO 40 I=IOUT,IN
    IF (IFLAGT(I).GT.0) GO TO 40
    IF (TRRPOT(I).GT.(TRPMM*LRV(I))) THEN
      TRR(I)=TRPMM*LRV(I)
    ELSE
      TRR(I)=TRRPOT(I)
      IFLAGT(I)=1
    ENDIF
*   Calculation of maximal available water quantity
2420
*   (cm3 H2O/cm3 soil/d)
  TRRMAX(I)=(WCACT(I)-WCWILT(I)-RESOIL(I))/DELT
  IF (TRRMAX(I).LT.0.) TRRMAX(I) = 0.

  IF (TRR(I).GT.TRRMAX(I)) THEN
    TRR(I)=TRRMAX(I)
    IFLAGT(I)=1
  ENDIF
*   Remaining part of water-demand (cm3 H2O/cm2 soil/d) and
total 2430
*   effective root length (cm root/cm2 soil) are calculated
  TRMAX=TRMAX-TRR(I)*THCKN(I)*IFLAGT(I)
  ER =ER-RTL(I)*IFLAGT(I)
  IF (TRMAX.LE.0.) GOTO 60
40  CONTINUE

*   Calculation of total water uptake (cm3 H2O/cm soil/d)
2440
  DO 45 I=IOUT,IN

```

```

      TUP = TUP+TRR(I)*THCKN(I)
45  CONTINUE

      CRIT=ABS((TRMOLD-TUP)/TRMOLD)
      IF (CRIT.LE.1.E-5.OR.ER.LE.1.E-4) GO TO 60

50  CONTINUE
60  CONTINUE

*-----Calculation of daily transpiration rate of soil (cm3 H2O/cm2 soil/d)
2500
*   and cumulative transpiration per layer (cm3 H2O/cm3 soil)
  TRTOT=0.
  DO 70 I=IOUT,IN
    TRTOT=TRTOT+TRR(I)*THCKN(I)
    TRLAY(I)=TRLAY(I)+TRR(I)*DELT
70  CONTINUE

  TRMAX = TRMOLD
  ER = EROLD
  RETURN
  END

*-----*
* SUBROUTINE RTDENS *
* Author : Gert H. Dijksterhuis & Els Verberne *
* Date : March 1995, AB-DLO, Haren *
* Purpose: calculation of root density as a function of rooting depth*
* *
* FORMAL PARAMETERS: (I=Input, O=Output, C=Control, IN=Init, T=Time) *
* *
* name meaning units class *
* ---- - *
* ILAYER Number of soil layers - I *
* THCKN() Array with thicknesses of the soil layers cm I *
* DEPTH() Array containing the depths of the middle of
* each layer cm I *
* RD Rooting depth cm I *
* IN Layer in which root growth ends s - I *
* DRT Dead rate of roots kg DM/ha/d I *
* GRT Growth rate of roots kg DM/ha/d I *
* IFLAGM() Array to mark layers with(out) water - I *

```

```

* RTFRAC Fraction of roots in profile          -      I  *
* SOWDEP Depth of sowing                      cm      I  *
* SPRTL  Specific root length                  m root/g root I  *
* ROWDIS Row distance                         cm      I  *
* RWORD  Ratio between horizontal and vertical extension of the roots -      I  *
* LRV()  Array of root densities per layer     cm root/cm3 soil O  *
* ALRV() Array of ? root densities / layer     cm root/cm3 soil O  *
* IOUT   Layer in which root growth starts     -      O  *
* INIT0  Flag for initialization of root density -      O  *
* DMDRT() Array of amount of dead root material per layer per day kg DM/ha/d O  *
*
* Subroutines called : none
* File usage : none
*-----*

SUBROUTINE RTDENS

*-----*
100
* INITIAL DATA TYPES
*-----*
IMPLICIT REAL (A-H,K-Z)
IMPLICIT INTEGER (I,J)

INCLUDE 'CHRONO.USE'
INCLUDE 'DESOLS.USE'
INCLUDE 'VEGET.USE'

*-----*
200
* DECLARATION OF PARAMETERS
*-----*
REAL RW(20), VAR(20), LRVOLD(20), ALRVLD(20), DLRV(20)
LOGICAL INIT0

*=====*
1000
* INITIAL SECTION
*=====*

```

```

*-----Calculation of initial root length distribution (cm root/cm3 soil)
1100
* An exponential decreasing distribution is assumed. Root growth starts
* from sowing depth downwards.
* IF (INIT0) THEN
*-----Root densities per layer (cm root/cm3 soil) set at 0 (for reruns)
1110
DO I=1,ILAYER
LRV(I)=0.
ALRV(I)=0.
ENDDO
*-----Determination of layer with seeds(IOUT) and layer with roots(IN)
1200
DO 10 I=1,ILAYER
LOWLIM = DEPTH(I)+0.5*THCKN(I)
IF (LOWLIM.GT.SOWDEP) THEN
IOUT=I
DO 11 J=IOUT,ILAYER
LOWLIM = DEPTH(J)+0.5*THCKN(J)
UPLIM = DEPTH(J)-0.5*THCKN(J)
IF ((RD.GT.UPLIM).AND.(RD.LE.LOWLIM)) THEN
IN=J
GOTO 12
ENDIF
11 CONTINUE
ENDIF
10 CONTINUE
12 CONTINUE
*-----Determination of initiale root width per layer (cm hori.root)
1300
IF (RWORD.LT.0.) THEN
DO 13 I = IOUT,ILAYER
RW(I) = ROWDIS/2.
13 CONTINUE
ELSE
maximal root width (cm hori.root)
WIDMAX = RWORD*RD
DO 14 I = IOUT,IN-1
RW(I) = WIDMAX * SQRT((RD-DEPTH(I))/(RD-SOWDEP))
14 CONTINUE
ZIN = (RD + DEPTH(IN) - 0.5*THCKN(IN))/2.
RW(IN) = WIDMAX * SQRT((RD-ZIN)/(RD-SOWDEP))

```

```

ENDIF
*-----Determination of initial root densities (cm root/cm3 soil)
1400
DO 15 I=IOUT,IN
*   LABDA (cm-1) is a depth constant for calculating LNULLI
*   (cm root/cm3 soil)
LABDA=-(LOG(1.-RTFRAC))/(RD-SOWDEP)
LNULLI=1.E-3*WRT*SPRTL*LABDA
UPLIM = DEPTH(I)-0.5*THCKN(I)
LOWLIM = DEPTH(I)+0.5*THCKN(I)
*   four possibilities: layer with/without seeds (IOUT) and/or
1450
*   roots yes/no in last layer (IN)
IF ((I.EQ.IOUT).AND.(I.EQ.IN)) THEN
    LRV(I)=-((LNULLI/LABDA)*(EXP(-LABDA*(RD-SOWDEP))-
&           EXP(-LABDA*(SOWDEP-SOWDEP))))/THCKN(I)
    ELSE IF((I.NE.IN).AND.(I.NE.IOUT)) THEN
    LRV(I)=-((LNULLI/LABDA)*(EXP(-LABDA*(LOWLIM-SOWDEP))-
&           EXP(-LABDA*(UPLIM-SOWDEP))))/THCKN(I)
    ELSE IF((I.EQ.IN).AND.(I.NE.IOUT)) THEN
    LRV(I)=-((LNULLI/LABDA)*(EXP(-LABDA*(RD-SOWDEP))-
&           EXP(-LABDA*(UPLIM-SOWDEP))))/THCKN(I)
    ELSE IF((I.EQ.IOUT).AND.(I.NE.IN)) THEN
    LRV(I)=-((LNULLI/LABDA)*(EXP(-LABDA*(LOWLIM-SOWDEP))-
&           EXP(-LABDA*(SOWDEP-SOWDEP))))/THCKN(I)
    ENDIF
    ALRV(I)=LRV(I)*ROWDIS/(2.*RW(I))
15   CONTINUE

    INIT0=.FALSE.

*=====
3000
*   INTEGRATION SECTION
*=====

ELSE
3100
*-----calculation of horizontal root width (cm root)
3110
WIDMAX = RWORD*RD
IF (RWORD.GT.0.) THEN

```

```

DO 110 I=IOUT,IN-1
RW(I) = WIDMAX * SQRT((RD - DEPTH(I))/(RD - SOWDEP))
IF (RW(I).GT.(ROWDIS/2.)) THEN
    RW(I) = ROWDIS/2.
ENDIF
110  CONTINUE
ZIN = (RD + DEPTH(IN)- 0.5*THCKN(IN))/2.
RW(IN) = WIDMAX * SQRT((RD-ZIN)/(RD - SOWDEP))
ENDIF

*-----Determination of total growing root densities and total dying
3200
*   root densities (LNULLG and LNULLD, cm root/cm3 soil)
LABDA =-(LOG(1.-RTFRAC))/(RD-SOWDEP)
LNULLG=1.E-3*(GRT*DELTA)*SPRTL*LABDA
LNULLD=1.E-3*(DRT*DELTA)*SPRTL*LABDA
SUM1 =0.
SUMD1=0.
DO 20 I=IOUT,IN
UPLIM = DEPTH(I)-0.5*THCKN(I)
LOWLIM = DEPTH(I)+0.5*THCKN(I)
*   four possibilities: layer with/without seeds (IOUT) and/or
3210
*   roots yes/no in last layer (IN)
IF ((I.EQ.IOUT).AND.(I.EQ.IN)) THEN
    VAR(I) = EXP(-LABDA*(RD-SOWDEP))-
&           EXP(-LABDA*(SOWDEP-SOWDEP))
    ELSE IF((I.NE.IN).AND.(I.NE.IOUT)) THEN
    VAR(I) = EXP(-LABDA*(LOWLIM-SOWDEP))-
&           EXP(-LABDA*(UPLIM-SOWDEP))
    ELSE IF((I.EQ.IN).AND.(I.NE.IOUT)) THEN
    VAR(I) = EXP(-LABDA*(RD-SOWDEP))-
&           EXP(-LABDA*(UPLIM-SOWDEP))
    ELSE IF((I.EQ.IOUT).AND.(I.NE.IN)) THEN
    VAR(I) = EXP(-LABDA*(LOWLIM-SOWDEP))-
&           EXP(-LABDA*(SOWDEP-SOWDEP))
    ENDIF
IF (IFLAGM(I).EQ.1) THEN
    SUM1 = SUM1+VAR(I)
    ELSE
    SUMD1 = SUMD1+VAR(I)
END IF

```

```

20      CONTINUE
                                           DLRV(I)=(LNULLD/LABDA)*(VAR(I)/SUM1)/THCKN(I)
                                           LRV(I)=AMAX1(0.,LRV(I)-DLRV(I))
                                           ALRV(I)=LRV(I)*ROWDIS/(2.*RW(I))
*-----Calculation of new root growth; root growth takes only place
3300
*      in soil layers where WCACT > WCWILT (Flag=1). An exponential
*      decreasing distribution is assumed
      REST1 = 0.
      DO 21 I=IOUT,IN
        IF (IFLAGM(I).EQ.1.AND.ABS(SUM1).GT.0.) THEN
          LRV(I)=LRV(I)+((LNULLG/LABDA)*(VAR(I)/SUM1))/THCKN(I)
          ALRV(I)=LRV(I)*ROWDIS/(2.*RW(I))
        END IF
21      CONTINUE
*-----Calculation of root starvation; root starvation first takes
3400
*      place in soil layers where WCACT < WCWILT (flag=0). An
*      decreasing exponential distribution is assumed.
*      If root length density (LRV) becomes less than zero, LRV is
*      set to 10% of the original LRV and REST1 is increased with
*      90% of the original LRV (cm root/cm3 soil).
      DO 22 I=IOUT,IN
        IF (IFLAGM(I).EQ.0.AND.ABS(SUMD1).GT.0.) THEN
          LRVOLD(I)=LRV(I)
          ALRVLD(I)=ALRV(I)
          DLRV(I)=(LNULLD/LABDA)*(VAR(I)/SUMD1)/THCKN(I)
          LRV(I)=LRV(I)-DLRV(I)
          ALRV(I)=LRV(I)*ROWDIS/(2.*RW(I))
          IF (LRV(I).LT.0.) THEN
            REST1=REST1 + 0.9*LRVOLD(I)
            AREST1=AREST1 + 0.9*ALRVLD(I)
            LRV(I)=0.1*LRVOLD(I)
            ALRV(I)=0.1*ALRVLD(I)
          END IF
        END IF
22      CONTINUE
*-----Calculation of root starvation when WCACT of all layers is
3500
*      higher than WCWILT
      DO 23 I=IOUT,IN
        IF (LNULLD.GT.0..AND.SUMD1.EQ.0.) THEN
          DLRV(I)=(LNULLD/LABDA)*(VAR(I)/SUM1)/THCKN(I)
          LRV(I)=AMAX1(0.,LRV(I)-DLRV(I))
          ALRV(I)=LRV(I)*ROWDIS/(2.*RW(I))
        END IF
23      CONTINUE
*-----Distribution of the rest of root starvation (REST1).
3600
*      Root starvation is calculated down-top which results in an
*      decreasing rooting depth, concurrently adjusting rooting depth
      (cm)
      DO 24 I=IN,IOUT,-1
        IF (REST1.EQ.0.) THEN
          GOTO 25
        END IF
        IF (LRV(I).GE.REST1) THEN
          LRV(I)=LRV(I)-REST1
          RD=RD-(REST1/(LRV(I)+REST1))*THCKN(I)
          ALRV(I)=LRV(I)*ROWDIS/(2.*RW(I))
        ELSE
          RD=SOWDEP
          REST1=REST1-LRV(I)
          DO 1 J=1,IN-1
            RD=RD+THCKN(J)
1          CONTINUE
          LRV(I)=0.
          ALRV(I)=0.
        END IF
24      CONTINUE
      END IF
25      CONTINUE
*-----Calculation of amount of dead root material per layer (kg DM/ha/d)
3700
      DO 26 I=1,ILAYER
        DMDRT(I) = (DLRV(I)*THCKN(I)*1.E3)/(SPRTL*DELTA)
        DLRV(I) = 0.
26      CONTINUE

      RETURN
      END

```

```

*-----*
* SUBROUTINE RUNOFF *
* Authors: Gert Dijksterhuis & Els Verberne *
* based on earlier version by Wim Quak (1994) *
* Date : March 1995, AB-DLO, Haren *
* Purpose: This subroutine calculates runoff fraction of individual *
* shower based on theory described in "Manuel sur les *
* paturages des pays sahéliens" (Breman & de Ridder, 1991) *
* p.338-348 *
* *
* FORMAL PARAMETERS: (I=input,O=output,C=control,IN=init,T=time) *
* name meaning units class *
* ---- - *
* LRAIN Rainfall plus run-on 0.1 cm3 H2O/cm2 soil/d I *
* SORP Sorptivity of soil 0.1 H2O/cm2 soil/min-1/2 I *
* SS Surface storage of soil 0.1 cm3 H2O/cm2 soil/d I *
* SRO Runoff of rainfall 0.1 cm3 H2O/cm2 soil/d O *
* *
* SUBROUTINES and FUNCTIONS called : none *
* FILE usage : none *
*-----*

SUBROUTINE RUNOFF (LRAIN,SORP,SS,SRO)

*-----*
100
* INITIAL DATA TYPES *
*-----*
IMPLICIT REAL (A-H,J-Z)

*-----*
200
* DECLARATION OF PARAMETERS *
*-----*
REAL INT10(4), IN1020(4), INT20(4), LRAIN, SS, SORP,
& DUREE1, DUREE2, DUREE3, DUREE4, INFMX1, INFMX2, INFMX3,
& INFMX4, RUNOF1, RUNOF2, RUNOF3, RUNOF4, SRO
SAVE

*-----*
300

* DATA INITIALISATION *
*-----*
* Intensity (0.1 cm3 H2O/cm2 soil/h) distribution in four classes *
* of equal possibility for three categories of showers (less than 10 *
mm,
* between 10 and 20 and more than 20 mm per shower)
DATA INT10 /3., 8.,18.,32./
& IN1020 /5.,18.,37.,61./
& INT20 /7.,34.,62.,116./

*-----*
2000
* DYNAMIC SECTION *
*-----*
*----duration of shower (min/d) for four classes
2100
IF (LRAIN.LT.10.) THEN
DUREE1 = 60.*LRAIN/INT10(1)
DUREE2 = 60.*LRAIN/INT10(2)
DUREE3 = 60.*LRAIN/INT10(3)
DUREE4 = 60.*LRAIN/INT10(4)
ELSE IF (LRAIN.LE.20.) THEN
DUREE1 = 60.*LRAIN/IN1020(1)
DUREE2 = 60.*LRAIN/IN1020(2)
DUREE3 = 60.*LRAIN/IN1020(3)
DUREE4 = 60.*LRAIN/IN1020(4)
ELSE
DUREE1 = 60.*LRAIN/INT20(1)
DUREE2 = 60.*LRAIN/INT20(2)
DUREE3 = 60.*LRAIN/INT20(3)
DUREE4 = 60.*LRAIN/INT20(4)
END IF

*----Maximum infiltration (0.1 cm3 H2O/cm2 soil/d) per shower
2200
INFMX1 = (DUREE1**0.5)*SORP
INFMX2 = (DUREE2**0.5)*SORP
INFMX3 = (DUREE3**0.5)*SORP
INFMX4 = (DUREE4**0.5)*SORP

*----Runoff per shower (0.1 cm3 H2O/cm2 soil/d)

```



```
2300
      RUNOF1 = MAX (0.,LRAIN-INFMX1-SS)
      RUNOF2 = MAX (0.,LRAIN-INFMX2-SS)
      RUNOF3 = MAX (0.,LRAIN-INFMX3-SS)
      RUNOF4 = MAX (0.,LRAIN-INFMX4-SS)

*-----Average runoff (0.1 cm3 H2O/cm2 soil/d) per shower
2400
      SRO = (RUNOF1+RUNOF2+RUNOF3+RUNOF4)/4.

      RETURN
      END
```

```

*-----*
* SUBROUTINE MENU *
* Author : Raymond Jongschaap and Els Verberne *
* Date : Mars 1995, AB-DLO, Haren *
* Purpose: This subroutine shows the default setting of the main *
* program of the 'CP-BKF3' model and gives the opportunity *
* to change several settings and save them in a rerun-file *
* *
* FORMAL PARAMETERS: (I=input,O=output,C=control,IN=init,T=time) *
* name meaning units class *
* ---- - *
* IPLOT Use of graphics Yes (1) or No (0) - O *
* ISCEN Use of scenario's No (0) or Yes (1,2,..) - O *
* *
* SUBROUTINES and FUNCTIONS called: SHWN, SAVEIT *
* FILE usage : menu.set and FILES *
*-----*

```

```

SUBROUTINE MENU

INCLUDE 'GRAPHI.USE'

COMMON /RESAVE/ IFTYPE,ITIL,IROUGH,ISTCRP,STTIME,IEMCHO,ISTN,
& ICONT,FILEP,IPRLEV,ANAP,IDOYN,IYEAR,FINTIM,
& INMBR,FILES

INTEGER IFAP,INUMAP,ICLIM,IDOYN(3),ITIL,IAPPOR,ISTN,STN(6)
INTEGER IYEAR,IYEAR2,IEMCHO,IPRLEV,SEL,CEL
INTEGER IFTYPE(3),ISTCRP,IWOW,IROUGH
INTEGER*2 ATTR1,BATTR1,ATTR2,BATTR2,ATTR3,BATTR3,ATTR4,BATTR4
INTEGER*2 ATTR5,BATTR5
INTEGER*2 BLACK,BLUE,GREEN,CYAN,RED,WHITE,LIGHTGREEN
INTEGER*2 WOW(22),WID,SCAN,KEY,IER
REAL ANAP(3),STTIME
CHARACTER
TITLE*80,LOCAT*17,TOPOSEQ*11,LABOUR*15,DIGUES*20,TYPES*7
CHARACTER STRING*5,STRIN2*9
CHARACTER FILEP*15,FILESR*15,FILES*25
CHARACTER*11 SOILNM,CRPNAM
CHARACTER*20 PRNAM(9)
CHARACTER*50 ITMEN(6),ITCRO(4),ITLOC(7),ITFER(5)
CHARACTER*50 ITSCE(3),ISOLS(11)

```

```

CHARACTER*50 ITLAB(3),ITLBR(4),ITDIQ(6),ITTEM(6),ITL1(2),ITL2(4)
CHARACTER*50 ITL3(6),ITL4(15),ITL5(2),ITL6(3),ITPRL(4),ITSTC(3)
CHARACTER*50 SOLNM(4)

```

```

DATA STN / 27,26,35,1,99,140 /
INMBR = 0
IPLOT = 0

```

```

BLACK = 0
BLUE = 1
GREEN = 2
CYAN = 3
RED = 4
WHITE = 7
LIGHTGREEN =10

```

```

CALL RDPARS(80,0,'MENU.SET')
CALL RDACHA('PRNAM',PRNAM, 9, IDUM)
CALL RDACHA('ITMEN',ITMEN, 6, IDUM)
CALL RDACHA('ITSCE',ITSCE, 3, IDUM)
CALL RDACHA('ITCRO',ITCRO, 4, IDUM)
CALL RDACHA('ITLOC',ITLOC, 7, IDUM)
CALL RDACHA('ITL1',ITL1, 2, IDUM)
CALL RDACHA('ITL2',ITL2, 4, IDUM)
CALL RDACHA('ITL3',ITL3, 6, IDUM)
CALL RDACHA('ITL4',ITL4,15, IDUM)
CALL RDACHA('ITL5',ITL5, 2, IDUM)
CALL RDACHA('ITL6',ITL6, 3, IDUM)
CALL RDACHA('ITFER',ITFER, 5, IDUM)
CALL RDACHA('ITLAB',ITLAB, 3, IDUM)
CALL RDACHA('ITLBR',ITLBR, 4, IDUM)
CALL RDACHA('ITDIQ',ITDIQ, 6, IDUM)
CALL RDACHA('ITTEM',ITTEM, 6, IDUM)
CALL RDACHA('ITPRL',ITPRL, 4, IDUM)
CALL RDACHA('SOLNM',SOLNM, 4, IDUM)
CALL RDACHA('ISOLS',ISOLS,11, IDUM)
CALL RDACHA('ITSTC',ITSTC, 3, IDUM)
CLOSE (80)

```

```

*-----Set up attribute bytes for windows
CALL SETAB (ATTR1,RED,WHITE,0,0)
CALL REVAB (ATTR1,BATTR1)

```

```

CALL SETAB (ATTR2,BLUE,WHITE,0,0)
CALL REVAB (ATTR2,BATTR2)
CALL SETAB (ATTR3,LIGHTGREEN,BLACK,0,0)
CALL REVAB (ATTR3,BATTR3)
CALL SETAB (ATTR4,GREEN,RED,0,0)
CALL REVAB (ATTR4,BATTR4)
CALL SETAB (ATTR5,CYAN,BLACK,0,0)
CALL REVAB (ATTR5,BATTR5)
*-----Introduction window
TITLE='Modèle CP-BKF3`'
CALL WOPEN(WOW (1),ATTR2,BATTR2,0,3,11,73,TITLE,1,1,2)
TITLE = 'Modèle de simulation CP-BKF3`'
CALL WSETCP(WOW(1),2,23)
CALL WPRNAS(WOW(1),BATTR5,TITLE)
TITLE = 'Cultures Pluviales - Burkina Faso (Version 3)`'
CALL WSETCP(WOW(1),3,15)
CALL WPRNAS(WOW(1),BATTR5,TITLE)
TITLE = 'Bureau National des Sols`'
CALL WSETCP(WOW(1),5,24)
CALL WPRNAS(WOW(1),BATTR2,TITLE)
TITLE = 'Institut de la Biologie Agronomique et de la Fertilité
du
& Sol`'
CALL WSETCP(WOW(1),6,7)
CALL WPRNAS(WOW(1),BATTR2,TITLE)
TITLE = 'Institut d~Etudes et de Recherches Agricoles`'
CALL WSETCP(WOW(1),7,15)
CALL WPRNAS(WOW(1),BATTR2,TITLE)
TITLE = 'BUNASOLS (Burkina Faso) AB-DLO (Pays-Bas)
INERA
& (Burkina Faso)`'
CALL WSETCP(WOW(1),8,3)
CALL WPRNAS(WOW(1),BATTR4,TITLE)
TITLE = 'Mars 1995`'
CALL WSETCP(WOW(1),10,60)
CALL WPRNAS(WOW(1),BATTR2,TITLE)
TITLE='APPUYEZ SUR UNE TOUCHE POUR CONTINUER`'
CALL WOPEN(WOW(22),ATTR1,BATTR1,13,3,1,73,``',1,1,2)
CALL WSETCP(WOW(22),1,15)
CALL WPRINT(WOW(22),TITLE)
CALL RDKBD(SCAN,KEY)
CALL WCLOSE(WOW(22))

IF (KEY.GE.0) THEN
CALL WCLOSE(WOW(1))
GOTO 30
ENDIF

*-----Set up windows
30 TITLE='Selections dans le modèle CP-BKF3`'
CALL WOPEN(WOW (1),ATTR2,BATTR2,0,3,1,73,TITLE,1,1,2)
TITLE='Choix actuels`'
CALL WOPEN(WOW (2),BATTR3,ATTR3, 3, 3,18,73,TITLE,1,1,2)
CALL WOPEN(WOW (3),BATTR3,ATTR3, 4, 4,1,15 , 'Culture`',1,0,0)
CALL WOPEN(WOW (4),BATTR3,ATTR3, 4,21,1,20 , 'Localité`',1,0,0)
CALL WOPEN(WOW (5),BATTR3,ATTR3, 4,43,1,32,
& 'N° / Nom du sol - Toposéq.`',1,0,0)
CALL WOPEN(WOW (6),ATTR4,BATTR4, 7, 4,5,71 , 'Azote`',1,1,2)
CALL WOPEN(WOW (7),BATTR3,ATTR3, 8, 5,3,11 , 'Apport`',1,0,0)
CALL WOPEN(WOW (8),BATTR3,ATTR3, 8,18,3,16 , 'Type`',1,0,0)
CALL WOPEN(WOW (9),BATTR3,ATTR3, 8,36,3,16 , 'Quantité`',1,0,0)
CALL WOPEN(WOW(10),BATTR3,ATTR3, 8,54,3,20 , 'Date / Stade`',1,
& 0,0)
CALL WOPEN(WOW(11),ATTR4,BATTR4,14, 4,6,20 , 'Technique`',1,1,2)
CALL WOPEN(WOW(12),BATTR3,ATTR3,15, 5,1,18 , 'Labour`',1,0,0)
CALL WOPEN(WOW(13),BATTR3,ATTR3,18, 5,1,18 , 'Aménagement`',1,0,0)
CALL WOPEN(WOW(14),ATTR4,BATTR4,14,26,6,35 ,
& 'Choix de simulation`',1,1,2)
CALL WOPEN(WOW(15),BATTR3,ATTR3,15,27,1,17, 'Niveau`',1,0,0)
CALL WOPEN(WOW(19),BATTR3,ATTR3,15,46,1,14, 'Emergence`',1,0,0)
CALL WOPEN(WOW(17),BATTR3,ATTR3,18,27,1,12, 'Début`',1,0,0)
CALL WOPEN(WOW(18),BATTR3,ATTR3,18,41,1,19, 'Année(s)`',1,0,0)
CALL WOPEN(WOW(20),ATTR4,BATTR4,14,63,6,12, 'Menu`',1,1,2)
CALL WOPEN(WOW(16),BATTR3,ATTR3,15,64,1,10, 'N° Mc`',1,0,0)
CALL WOPEN(WOW(21),BATTR3,ATTR3,18,64,1,10, 'Graph`',1,0,0)

*-----Get & show the current settings (default or last ones)
* Clear to end of line in a window
DO WID=3,21
IF ((WID.EQ.6).OR.(WID.EQ.11).OR.(WID.EQ.14)
& .OR.(WID.EQ.20)) GOTO 40
CALL WCLS(WOW(WID))
40 ENDDO

SOILNM= 'SARIA00'

```

```

CALL EXTENS (SOILNM, 'DAT', 0, FILES)
FILES (1:14)='C:\CPBKF3\SOL\'
FILES (15:25)=FILES
TYPES = 'FLIP'
IPPG=3
CRPNAM = 'SORGHO'
INUMAP=3
ANAP (1)=0.
ANAP (2)=0.
ANAP (3)=0.
IFTYPE (1)=1
IFTYPE (2)=1
IFTYPE (3)=1
IDOYN (1)=0
IDOYN (2)=0
IDOYN (3)=0
IROUGH = 1
ITIL = 0

STTIME=100.
FINTIM=365.
IYEAR=1980
ISTN=1
ISTCRP=195
IPRLEV=3
IEMCHO=0
LOCAT=ITLOC (4)
CALL WSETCP (WOW (4), 1, 2)
CALL WPRNAS (WOW (4), ATTR5, LOCAT)
CALL WSETCP (WOW (15), 1, 2)
CALL WPRNAS (WOW (15), ATTR5, ITPRL (IPRLEV))
WRITE (STRING, ' (F4.0) ') STTIME
CALL WSETCP (WOW (17), 1, 4)
CALL WPRINT (WOW (17), STRING)
WRITE (STRING, ' (I4) ') IYEAR
CALL WSETCP (WOW (18), 1, 5)
CALL WPRINT (WOW (18), STRING)
STRIN2 = 'Non fixe'
CALL WSETCP (WOW (19), 1, 3)
CALL WPRNAS (WOW (19), ATTR5, STRIN2)
WRITE (STRING, ' (I3) ') INMBR
CALL WSETCP (WOW (16), 1, 3)

```

```

CALL WPRINT (WOW (16), STRING)
STRING = 'Non` '
CALL WSETCP (WOW (21), 1, 4)
CALL WPRINT (WOW (21), STRING)

LABOUR=ITLBR (IROUGH)
DIGUES=ITDIQ (ITIL+1)
TOPOSEQ='Pente Inf` '
CALL WSETCP (WOW (5), 1, 2)
CALL WPRNAS (WOW (5), ATTR5, SOILNM)
CALL WSETCP (WOW (5), 1, 11)
CALL WCLEOL (WOW (5))
CALL WPRNAS (WOW (5), ATTR5, TYPES)
CALL WSETCP (WOW (5), 1, 20)
CALL WCLEOL (WOW (5))
CALL WPRNAS (WOW (5), ATTR5, TOPOSEQ)
CALL WSETCP (WOW (12), 1, 3)
CALL WPRNAS (WOW (12), ATTR5, LABOUR)
CALL WSETCP (WOW (13), 1, 2)
CALL WPRNAS (WOW (13), ATTR5, DIGUES)

CALL EXTENS (CRPNAM, 'DAT', 0, FILEP)
CALL WSETCP (WOW (3), 1, 3)
CALL WPRNAS (WOW (3), ATTR5, CRPNAM)
CALL SHWN (WOW, ATTR5, IFTYPE, ANAP, IFAP, IDOYN, ITFER)

```

```

*-----Menu-bar
99 CALL MENBAR (WOW (1), PRNAM, BATTR2, ATTR2, ISEL, 1)
IF (ISEL.LE.0) GOTO 99
IF (ISEL.EQ.1) THEN
    SEL=ISEL
100 CALL WMENU (ITMEN, ATTR2, BATTR2, 14, 39, PRNAM (SEL), ISEL)
IF (ISEL.LE.0) GOTO 99
IF (ISEL.EQ.1) THEN
    TITLE=
    & 'Voulez-vous sauvegarder la marche actuelle ? [O]ui/[N]on` '
110 CALL WOPEN (WOW (22), ATTR1, BATTR1, 22, 3, 1, 73, ' ', 1, 1, 2)
CALL WSETCP (WOW (22), 1, 3)
CALL WPRINT (WOW (22), TITLE)
CALL RDKBD (SCAN, KEY)
CALL WCLOSE (WOW (22))
IF ((KEY.EQ.78).OR.(KEY.EQ.110)) THEN !Non

```

```

        GOTO 99
ELSEIF ((KEY.EQ.79).OR.(KEY.EQ.111)) THEN      !Oui
    CALL SAVEIT(ISCEN)
    WRITE (STRING,'(I3)') INMBR
    CALL WSETCP(WOW(16),1,3)
    CALL WCLEOL(WOW(16))
    CALL WPRINT(WOW(16),STRING)
ELSE
    GOTO 110
ENDIF
ELSE IF (ISEL.EQ.2) THEN
    TITLE='Voulez vous voir les graphiques pendant
l~exécution?
    &[O]ui/[N]on` '
120    CALL WOPEN(WOW(22),ATTR1,BATTR1,22,3,1,73,``,1,1,2)
    CALL WSETCP(WOW(22),1,3)
    CALL WPRINT(WOW(22),TITLE)
    CALL RDKBD(SCAN,KEY)
    CALL WCLOSE(WOW(22))
    IF ((KEY.EQ.78).OR.(KEY.EQ.110)) THEN      !Non
        IPLOT=0
        STRING = 'Non` '
        CALL WSETCP(WOW(21),1,4)
        CALL WCLEOL(WOW(21))
        CALL WPRINT(WOW(21),STRING)
        GOTO 99
    ELSEIF ((KEY.EQ.79).OR.(KEY.EQ.111)) THEN  !Oui
        IPLOT=1
        CALL CHOOSE
        STRING = 'Oui` '
        CALL WSETCP(WOW(21),1,4)
        CALL WCLEOL(WOW(21))
        CALL WPRINT(WOW(21),STRING)
    ELSE
        GOTO 120
    ENDIF
ELSE IF (ISEL.EQ.3) THEN
    CALL WMENU(ITSCE,ATTR2,BATTR2,11,29,ITMEN(ISEL),ISEL)
    IF (ISEL.LE.0) GOTO 100
    IF (ISEL.EQ.1) THEN
        ISCEN = 1
        STRIN2='1960-90` '
    ELSE IF (ISEL.EQ.2) THEN
        ISCEN = 2
        STRIN2='30 ans ` '
    ENDIF
    CALL WCLS(WOW(18))
    CALL WSETCP(WOW(18),1,5)
    CALL WPRINT(WOW(18),STRIN2)
    TITLE=
    & 'Voulez vous le scenario pour les choix ci-dessus? [O]ui/[N]on` '
130    CALL WOPEN(WOW(22),ATTR1,BATTR1,22,3,1,73,``,1,1,2)
    CALL WSETCP(WOW(22),1,3)
    CALL WPRINT(WOW(22),TITLE)
    CALL RDKBD(SCAN,KEY)
    CALL WCLOSE(WOW(22))
    IF ((KEY.EQ.78).OR.(KEY.EQ.110)) THEN      !Non
        ISCEN = 0
        CALL WCLS(WOW(18))
        WRITE (STRING,'(I4)') IYEAR
        CALL WSETCP(WOW(18),1,5)
        CALL WPRINT(WOW(18),STRING)
        GOTO 99
    ELSEIF ((KEY.EQ.79).OR.(KEY.EQ.111)) THEN  !Oui
        IF (ISEL.EQ.1) ISCEN=1
        IF (ISEL.EQ.2) ISCEN=2
        CALL SAVEIT(ISCEN)
        DO IWOW=21,1,-1
            CALL WCLOSE(WOW(IWOW))
        ENDDO
        RETURN
    ELSE
        GOTO 130
    ENDIF
ELSE IF (ISEL.EQ.4) THEN
140    CALL WOPEN(WOW(22),ATTR1,BATTR1,22,3,1,73,``,1,1,2)
    IF (INMBR.EQ.0) THEN
        TITLE='D~abord vous devez definir une marche ! ` ` '
        CALL WSETCP(WOW(22),1,3)
        CALL WPRINT(WOW(22),TITLE)
        CALL BEEP()
        CALL WAIT(3)
        CALL WCLOSE(WOW(22))
        GOTO 99
    
```

```

ENDIF
TITLE=
& 'Etes-vous sûr de votre choix ? [O]ui/[N]on`'
CALL WSETCP(WOW(22),1,3)
CALL WPRINT(WOW(22),TITLE)
CALL RDKBD(SCAN,KEY)
CALL WCLOSE(WOW(22))
IF ((KEY.EQ.78).OR.(KEY.EQ.110)) THEN !Non
    GOTO 99
ELSEIF ((KEY.EQ.79).OR.(KEY.EQ.111)) THEN !Oui
    DO IWOW=21,1,-1
        CALL WCLOSE(WOW(IWOW))
    ENDDO
    RETURN
ELSE
    GOTO 140
ENDIF
ELSE IF (ISEL.EQ.5) THEN
    DO IWOW=21,1,-1
        CALL WCLOSE(WOW(IWOW))
    ENDDO
    STOP
    GOTO 9000
ENDIF
GOTO 99
ELSE IF (ISEL.EQ.2) THEN
    CALL WMENU(ITCRO,ATTR2,BATTR2,4,21,PRNAM(ISEL),ISEL)
    IF (ISEL.LE.0) GOTO 99
    CRPNAM=ITCRO(ISEL)
    CALL REMNUL(CRPNAM)
    CALL EXTENS (CRPNAM,'DAT',0,FILEP)
    CALL WSETCP(WOW(3),1,3)
    CALL WCLEOL(WOW(3))
    CALL WPRNAS(WOW(3),ATTR5,CRPNAM)
    GOTO 99
ELSE IF (ISEL.EQ.3) THEN
    SEL=ISEL
300 ISEL=SEL
    CALL WMENU(ITLOC,ATTR2,BATTR2,4,43,PRNAM(ISEL),ISEL)
    IF (ISEL.LE.0) GOTO 99
    ICLIM=ISEL
    ISTN=STN(ICLIM)
    IF (ISEL.EQ.1) THEN
        CALL WMENU(ITL1,ATTR2,BATTR2,4,43,ITLOC(ISEL),ISEL)
        IF (ISEL.LE.0) GOTO 300
        LOCAT=ITL1(ISEL)
    ELSE IF (ISEL.EQ.2) THEN
        CALL WMENU(ITL2,ATTR2,BATTR2,4,43,ITLOC(ISEL),ISEL)
        IF (ISEL.LE.0) GOTO 300
        LOCAT=ITL2(ISEL)
    ELSE IF (ISEL.EQ.3) THEN
        CALL WMENU(ITL3,ATTR2,BATTR2,4,43,ITLOC(ISEL),ISEL)
        IF (ISEL.LE.0) GOTO 300
        LOCAT=ITL3(ISEL)
    ELSE IF (ISEL.EQ.4) THEN
        CALL WMENU(ITL4,ATTR2,BATTR2,4,43,ITLOC(ISEL),ISEL)
        IF (ISEL.LE.0) GOTO 300
        LOCAT=ITL4(ISEL)
    ELSE IF (ISEL.EQ.5) THEN
        CALL WMENU(ITL5,ATTR2,BATTR2,4,43,ITLOC(ISEL),ISEL)
        IF (ISEL.LE.0) GOTO 300
        LOCAT=ITL5(ISEL)
    ELSE IF (ISEL.EQ.6) THEN
        CALL WMENU(ITL6,ATTR2,BATTR2,4,43,ITLOC(ISEL),ISEL)
        IF (ISEL.LE.0) GOTO 300
        LOCAT=ITL6(ISEL)
    ENDF
    CALL WSETCP(WOW(4),1,2)
    CALL WCLEOL(WOW(4))
    CALL WPRNAS(WOW(4),ATTR5,LOCAT)
    GOTO 99
ELSE IF (ISEL.EQ.4) THEN
    CEL=ISEL
410 CALL WMENU(SOLNM,ATTR2,BATTR2,4,30,PRNAM(CEL),ISEL)
    IF (ISEL.EQ.0) THEN
        GOTO 99
    ELSEIF (ISEL.EQ.1) THEN
        CALL WOPEN(WOW(22),ATTR1,BATTR1,22,3,1,73,'',1,1,2)
        TITLE='Regarder dans le manuel et taper le numéro du sol: ` '
        CALL WSETCP(WOW(22),1,3)
        CALL WPRINT(WOW(22),TITLE)
        STRING='BAM'
        CALL WRTAS(BATTR1,STRING)
        CALL WSETCP(WOW(22),1,57)

```

```

CALL WGETSE(WOW(22),BATTR1,STRIN2,10)
SOILNM(1:3)=STRING
SOILNM(4:7)=STRIN2
CALL WCLOSE(WOW(22))
ELSEIF (ISEL.EQ.2) THEN
CALL WOPEN(WOW(22),ATTR1,BATTR1,22,3,1,73,``,1,1,2)
TITLE='Les sols de NAHOURI ne sont pas encore disponibles !`'
CALL WSETCP(WOW(22),1,3)
CALL WPRINT(WOW(22),TITLE)
CALL BEEP()
CALL WAIT(3)
CALL WCLOSE(WOW(22))
GOTO 410
ELSEIF (ISEL.EQ.3) THEN
CALL WMENU(ISOLS,ATTR2,BATTR2,4,27,'Choisir`',ISEL)
IF (ISEL.EQ.0) THEN
GOTO 410
ELSE IF (ISEL.EQ.10) THEN
CALL WOPEN(WOW(22),ATTR1,BATTR1,22,3,1,73,``,1,1,2)
TITLE='Taper le numéro du (7 caractères):`'
CALL WSETCP(WOW(22),1,3)
CALL WPRINT(WOW(22),TITLE)
CALL WSETCP(WOW(22),1,40)
CALL WGETSE(WOW(22),BATTR1,STRIN2,10)
SOILNM(1:7)=STRIN2
CALL WCLOSE(WOW(22))
ELSE
SOILNM=ISOLS(ISEL)
CALL REMNUL(SOILNM)
ENDIF
ENDIF
CALL EXTENS(SOILNM,'DAT',0,FILESR)
FILES(1:14)='C:\CPBKF3\SOL\'
FILES(15:25)=FILESR
CALL RDPARS(70,0,FILES)
CALL RDSCHA('TYPES',TYPES)
CALL RDSINT('IPPG',IPPG)
CLOSE(70)
IF (IPPG.EQ.0) TOPOSEQ='Plateau`'
IF (IPPG.EQ.1) TOPOSEQ='Pente Sup`'
IF (IPPG.EQ.2) TOPOSEQ='Pente Moy`'
IF (IPPG.EQ.3) TOPOSEQ='Pente Inf`'

```

```

IF (IPPG.EQ.4) TOPOSEQ='Bas-fonds`'
CALL WSETCP(WOW(5),1,2)
CALL WCLEOL(WOW(5))
CALL WPRNAS(WOW(5),ATTR5,SOILNM)
CALL WSETCP(WOW(5),1,11)
CALL WCLEOL(WOW(5))
CALL WPRNAS(WOW(5),ATTR5,TYPES)
CALL WSETCP(WOW(5),1,20)
CALL WCLEOL(WOW(5))
CALL WPRNAS(WOW(5),ATTR5,TOPOSEQ)
GOTO 99
ELSE IF (ISEL.EQ.5) THEN
500 SEL=ISEL
CALL WOPEN(WOW(22),ATTR1,BATTR1,22,3,1,73,``,1,1,2)
DO IAPPOR=1,3
IF (ISEL.LE.0) GOTO 500
IR=IAPPOR
TITLE=
& 'Que1 type d-engrais voulez vous appliquer à l~apport`'
CALL WSETCP(WOW(22),1,3)
CALL WPRINT(WOW(22),TITLE)
CALL WPUTI2(WOW(22),IR)
CALL WPRINT(WOW(22),'?`')
CALL WMENU(ITFER,ATTR2,BATTR2,8,37,PRNAM(SEL),ISEL)
IF ((ISEL.EQ.0).AND.(IAPPOR.EQ.1)) THEN
INUMAP=0
CALL WCLOSE(WOW(22))
CALL SHWN(WOW,ATTR5,IFTYPE,ANAP,IFAP,IDOYN,ITFER)
GOTO 99
ELSEIF (ISEL.EQ.0) THEN
INUMAP=IAPPOR-1
DO IP=IAPPOR,3
IFTYPE(IP)=0
ANAP(IP)=0.
ENDDO
CALL WCLOSE(WOW(22))
CALL SHWN(WOW,ATTR5,IFTYPE,ANAP,IFAP,IDOYN,ITFER)
GOTO 99
ENDIF
IFTYPE(IAPPOR)=ISEL
CALL SHWN(WOW,ATTR5,IFTYPE,ANAP,IFAP,IDOYN,ITFER)
CALL WSETCP(WOW(22),1,3)

```

```

CALL WCLEOL(WOW(22))
TITLE='Quelle quantité d~azote (kg/ha) donnez vous à l~apport
CALL WPRINT(WOW(22),TITLE)
CALL WPUTI2(WOW(22),IR)
CALL WPRINT(WOW(22),' ? `')
ANAP(IAPPOR)=WGETR4(WOW(22),IER)
IF(IER.NE.0) ANAP(IAPPOR)=0.
IF(ANAP(IAPPOR).EQ.0.) THEN
  INUMAP=IAPPOR-1
  DO IP=IAPPOR,3
    IFTYPE(IP)=0
    ANAP(IP)=0.
  ENDDO
  CALL WCLOSE(WOW(22))
  CALL SHWN(WOW,ATTR5,IFTYPE,ANAP,IFAP,IDOYN,ITFER)
  GOTO 99
ENDIF
CALL SHWN(WOW,ATTR5,IFTYPE,ANAP,IFAP,IDOYN,ITFER)
IF(IAPPOR.EQ.1) THEN
  TITLE=
  & 'Donnez à une [D]ate ou [S]tade de développement fixe ` '
510 CALL WSETCP(WOW(22),1,3)
  CALL WCLEOL(WOW(22))
  CALL WPRINT(WOW(22),TITLE)
  CALL RDKBD(SCAN,KEY)
  IF((KEY.EQ.68).OR.(KEY.EQ.100)) THEN
!Date
    IFAP=1
  ELSEIF((KEY.EQ.83).OR.(KEY.EQ.115)) THEN
!DVS
    IFAP=2
  ELSE
    GOTO 510
  ENDIF
ENDIF
CALL WCLS(WOW(22))
IF(IFAP.EQ.1) THEN
520 TITLE='Donnez la date (Calendrier Julien):` '
  CALL WSETCP(WOW(22),1,3)
  CALL WCLEOL(WOW(22))
  CALL WPRINT(WOW(22),TITLE)
  IDOYN(IAPPOR)=WGETR4(WOW(22),IER)
  IF((IDOYN(IAPPOR).LT.1).OR.(IDOYN(IAPPOR).GT.365)).OR.
  & (IAPPOR.NE.1.AND.IDOYN(IAPPOR).LE.IDOYN(IAPPOR-1))) THEN
    IF((IDOYN(IAPPOR).LT.1).OR.(IDOYN(IAPPOR).GT.365))
    & TITLE='Donnez une date entre 1 et 365 ! ` '
    IF(IAPPOR.NE.1.AND.IDOYN(IAPPOR).LE.IDOYN(IAPPOR-1))
    & TITLE='Donnez une date supérieure à celle du précédent apport! ` '
    CALL WSETCP(WOW(22),1,3)
    CALL WPRINT(WOW(22),TITLE)
    CALL BEEP()
    CALL WAIT(3)
    GOTO 520
  ENDIF
  CALL SHWN(WOW,ATTR5,IFTYPE,ANAP,IFAP,IDOYN,ITFER)
ELSEIF(IFAP.EQ.2) THEN
  IDOYN(IAPPOR)=0
  CALL SHWN(WOW,ATTR5,IFTYPE,ANAP,IFAP,IDOYN,ITFER)
ENDIF
ENDDO
CALL WCLOSE(WOW(22))
GOTO 99
ELSE IF(ISEL.EQ.6) THEN
  SEL=ISEL
  CALL WMENU(ITLAB,ATTR2,BATTR2,14,26,PRNAM(SEL),ISEL)
  IF(ISEL.LE.0) GOTO 99
  IF(ISEL.EQ.1) THEN
    CALL WMENU(ITLBR,ATTR2,BATTR2,15,27,ITLAB(ISEL),ISEL)
    IF(ISEL.LE.0) GOTO 600
    IF(ISEL.EQ.1) IROUGH=1
    IF(ISEL.EQ.2) IROUGH=2
    IF(ISEL.EQ.3) IROUGH=3
    LABOUR=ITLBR(IROUGH)
    CALL WSETCP(WOW(12),1,3)
    CALL WCLEOL(WOW(12))
    CALL WPRNAS(WOW(12),ATTR5,LABOUR)
  ELSE IF(ISEL.EQ.2) THEN
    CALL WMENU(ITDIQ,ATTR2,BATTR2,18,27,ITLAB(ISEL),ISEL)
    IF(ISEL.LE.0) GOTO 600
    IF(ISEL.EQ.1) ITIL=0
    IF(ISEL.EQ.2) ITIL=1
    IF(ISEL.EQ.3) ITIL=2
    IF(ISEL.EQ.4) ITIL=3
  ENDIF
ENDIF

```



```

        IF (ISEL.EQ.5) ITIL=4
        DIGUES=ITDIQ(ITIL+1)
        CALL WSETCP(WOW(13),1,2)
        CALL WCLEOL(WOW(13))
        CALL WPRNAS(WOW(13),ATTR5,DIGUES)
    ENDIF
    GOTO 99
ELSE IF (ISEL.EQ.7) THEN
    SEL=ISEL
700    CALL WMENU(ITTEM,ATTR2,BATTR2,14,7,PRNAM(SEL),ISEL)
    IF (ISEL.LE.0) GOTO 99
    IF (ISEL.EQ.1) THEN
        CALL WMENU(ITPRL,ATTR2,BATTR2,15,6,ITTEM(ISEL),ISEL)
        IF (ISEL.LE.0) GOTO 700
        IF (ISEL.GE.1) THEN
            IPRLEV=ISEL
            CALL WSETCP(WOW(15),1,2)
            CALL WCLEOL(WOW(15))
            CALL WPRNAS(WOW(15),ATTR5,ITPRL(IPRLEV))
        ENDIF
        IF (ISEL.EQ.1.AND.IEMCHO.NE.1) THEN
            IEMCHO=1
            CALL WOPEN(WOW(22),ATTR1,BATTR1,22,3,1,73,``,1,1,2)
            TITLE='Une production potentielle demande une émergence
p      &redéterminée!`'
            CALL WSETCP(WOW(22),1,3)
            CALL WPRINT(WOW(22),TITLE)
            CALL WAIT(3)
710    TITLE='Donnez la date de l~émergence: ``'
            CALL WSETCP(WOW(22),1,3)
            CALL WCLEOL(WOW(22))
            CALL WPRINT(WOW(22),TITLE)
            ISTCRP=WGETR4(WOW(22),IER)
            IF (ISTCRP.GT.365.OR.ISTCRP.LT.1) THEN
                TITLE='La date doit être entre 1 et 365 ! ``'
                CALL WSETCP(WOW(22),1,3)
                CALL WCLEOL(WOW(22))
                CALL WPRINT(WOW(22),TITLE)
                CALL BEEP()
                CALL WAIT(3)
                GOTO 710

```

```

    ENDIF
    CALL WCLOSE(WOW(22))
    WRITE(STRING,'(I5)') ISTCRP
    CALL WSETCP(WOW(19),1,3)
    CALL WCLEOL(WOW(19))
    CALL WPRNAS(WOW(19),ATTR5,STRING)
    ENDIF
ELSE IF (ISEL.EQ.2) THEN
    CALL WMENU(ITSTC,ATTR2,BATTR2,18,46,ITTEM(ISEL),ISEL)
    IF (ISEL.LE.0) GOTO 700
    IF (ISEL.EQ.1) THEN
        IEMCHO=1
        CALL WOPEN(WOW(22),ATTR1,BATTR1,22,3,1,73,``,1,1,2)
        TITLE='Donnez la date de l~émergence: ``'
        CALL WSETCP(WOW(22),1,3)
        CALL WPRINT(WOW(22),TITLE)
        ISTCRP=WGETR4(WOW(22),IER)
        IF (ISTCRP.GT.365.OR.ISTCRP.LT.1) THEN
            TITLE='La date doit être entre 1 et 365 ! ``'
            CALL WSETCP(WOW(22),1,3)
            CALL WCLEOL(WOW(22))
            CALL WPRINT(WOW(22),TITLE)
            CALL BEEP()
            CALL WAIT(3)
            GOTO 750
        ENDIF
        CALL WCLOSE(WOW(22))
        WRITE(STRING,'(I4)') ISTCRP
        CALL WSETCP(WOW(19),1,3)
        CALL WCLEOL(WOW(19))
        CALL WPRNAS(WOW(19),ATTR5,STRING)
    ELSE IF (ISEL.EQ.2) THEN
        IF (IPRLEV.EQ.1) THEN
            IEMCHO=1
            CALL WOPEN(WOW(22),ATTR1,BATTR1,22,3,1,73,``,1,1,2)
            TITLE='Une production potentielle demande une émergen
&ce prédéterminée!`'
            CALL WSETCP(WOW(22),1,3)
            CALL WPRINT(WOW(22),TITLE)
            CALL BEEP()
            CALL WAIT(3)
            CALL WCLOSE(WOW(22))
750

```

```

        GOTO 99
    ENDIF
    IEMCHO=0
    STRIN2='Non fixe`'
    CALL WSETCP(WOW(19),1,3)
    CALL WCLEOL(WOW(19))
    CALL WPRNAS(WOW(19),ATTR5,STRIN2)
ENDIF
ELSE IF (ISEL.EQ.3) THEN
    CALL WOPEN(WOW(22),ATTR1,BATTR1,22,3,1,73,``,1,1,2)
730    TITLE='Donnez la date de début de la simulation: ` `
    CALL WSETCP(WOW(22),1,3)
    CALL WPRINT(WOW(22),TITLE)
    STTIME=WGETR4(WOW(22),IER)
    IF (STTIME.GT.365. .OR. STTIME.LT.1.) THEN
        TITLE='La date doit être entre 1 et 365 !` `
        CALL WSETCP(WOW(22),1,3)
        CALL WCLEOL(WOW(22))
        CALL WPRINT(WOW(22),TITLE)
        CALL BEEP()
        CALL WAIT(3)
        GOTO 730
    ENDIF
    CALL WCLOSE(WOW(22))
    WRITE(STRING,'(F4.0)') STTIME
    CALL WSETCP(WOW(17),1,4)
    CALL WCLEOL(WOW(17))
    CALL WPRINT(WOW(17),STRING)
ELSE IF (ISEL.EQ.4) THEN
    CALL WOPEN(WOW(22),ATTR1,BATTR1,22,3,1,73,``,1,1,2)
    TITLE='Simuler une [S]eule année ou [P]lusieurs années ?
    ` ,
740    CALL WSETCP(WOW(22),1,3)
    CALL WPRINT(WOW(22),TITLE)
    CALL RDKBD(SCAN,KEY)
    IF ((KEY.EQ.80).OR.(KEY.EQ.112)) THEN
!Plusieurs
741    TITLE='Donnez la première année pour la simulation: ` `
        CALL WSETCP(WOW(22),1,3)
        CALL WCLEOL(WOW(22))
        CALL WPRINT(WOW(22),TITLE)
        YEAR=WGETR4(WOW(22),IER)
    ELSE IF ((YEAR.LT.1960.).OR.(YEAR.GT.1992.)) THEN
        TITLE='L~année doit être entre 1960-1992 !! ` `
        CALL WSETCP(WOW(22),1,3)
        CALL WCLEOL(WOW(22))
        CALL WPRINT(WOW(22),TITLE)
        CALL BEEP()
        CALL WAIT(3)
        GOTO 741
    ENDIF
    TITLE='Combien d~années voulez vous simuler ?: ` `
    CALL WSETCP(WOW(22),1,3)
    CALL WCLEOL(WOW(22))
    CALL WPRINT(WOW(22),TITLE)
    ANNEES=WGETR4(WOW(22),IER)
    IF (ANNEES.GT.15.) ANNEES = 15.
    IF ((YEAR+ANNEES).GT.1992.) ANNEES=1992.-YEAR
    ICOUNT=1
    IYEAR=INT(YEAR)
    FINTIM= 365.*0.75*ANNEES + 366.*0.25*ANNEES
    CALL WCLS(WOW(18))
    WRITE (STRING,'(I4)') IYEAR
    CALL WSETCP(WOW(18),1,4)
    CALL WPRINT(WOW(18),STRING)
    IYEAR2=INT(IYEAR-1+FINTIM/365.)
    WRITE (STRING,'(I4)') IYEAR2
    CALL WSETCP(WOW(18),1,9)
    CALL WPRINT(WOW(18),'- ` `)
    CALL WPRINT(WOW(18),STRING)
ELSEIF ((KEY.EQ.83).OR.(KEY.EQ.115)) THEN
    !Seule
    TITLE='Donnez l~année pour la simulation: ` `
    CALL WSETCP(WOW(22),1,3)
    CALL WCLEOL(WOW(22))
    CALL WPRINT(WOW(22),TITLE)
    YEAR=WGETR4(WOW(22),IER)
    IF ((YEAR.LT.1960.).OR.(YEAR.GT.1992.)) THEN
        TITLE='L~année doit être entre 1960-1992 !! ` `
        CALL WSETCP(WOW(22),1,3)
        CALL WCLEOL(WOW(22))
        CALL WPRINT(WOW(22),TITLE)
        CALL BEEP()
        CALL WAIT(3)
        GOTO 742
    ENDIF

```

```

        ENDIF
        ICONT=0
        IYEAR=INT(YEAR)
        FINTIM = 365.
        CALL WCLS(WOW(18))
        WRITE (STRING,'(I4)') IYEAR
        CALL WSETCP(WOW(18),1,5)
        CALL WPRINT(WOW(18),STRING)
    ELSE
        GOTO 740
    ENDIF
    CALL WCLOSE (WOW(22))
ENDIF
GOTO 99
ELSE IF (ISEL.EQ.8) THEN
    DO IWOW=21,1,-1
        CALL WCLOSE(WOW(IWOW))
    ENDDO
    STOP
    GOTO 9000
ENDIF
9000 END

*-----*
* SUBROUTINE SAVEIT *
* Author : Raymond Jongschaap and Els Verberne *
* Date : Mars 1995, AB-DLO, Haren *
* Purpose: This subroutine saves the default setting and the new *
* reruns settings in the file reruns.dat or in the file *
* scen.dat in case of scenarios. *
* *
* SUBROUTINES and FUNCTIONS called: none *
* FILE usage : reruns.dat and scen.dat *
*-----*

SUBROUTINE SAVEIT(ISCEN)

COMMON /RESAVE/ IFTYPE,ITIL,IROUGH,ISTCRP,STTIME,IEMCHO,ISTN,
& ICONT,FILEP,IPRLEV,ANAP,IDOYN,IYEAR,FINTIM,
& INMBR,FILES

INTEGER IPRLEV,IYEAR,ISTN,ITIL,IEMCHO,ISTCRP 10
INTEGER IDOYN(3),IFTYPE(3),IROUGH 20

INTEGER*2 WOW(22),SCAN,KEY,ATTR1,BATTR1,RED,WHITE
REAL ANAP(3),STTIME
CHARACTER FILEP*15,FILES*25
CHARACTER TITLE*80

RED=4
WHITE=7
CALL SETAB (ATTR1,RED,WHITE,0,0)
CALL REVAB (ATTR1,BATTR1)
CALL WOPEN(WOW(22),ATTR1,BATTR1,22,3,1,73,'',1,1,2)
*-----definition the reruns without scenarios
IF (ISCEN.EQ.0) THEN
    IF (INMBR.GE.15) THEN
        CALL WSETCP(WOW(22),1,3)
        CALL WCLS(WOW(22))
        TITLE = 'Le nombre maximal de marches est 15 !`'
        CALL WPRINT (WOW(22),TITLE)
        GOTO 300
    ENDIF
    IF (INMBR.EQ.0) THEN
        INMBR=1
        CALL FOPENS(50,'RERUNS.DAT','NEW','DEL')
        GOTO 200
    ENDIF
    TITLE='[A]jouter à l~ancienne ou [N]ouvelle marche [A/N] ?`'
    CALL WSETCP(WOW(22),1,3)
    CALL WPRINT(WOW(22),TITLE)
    CALL RDKBD(SCAN,KEY)
    IF ((KEY.EQ.78).OR.(KEY.EQ.110)) THEN !Nouvelle
        INMBR=1
        CALL FOPENS(50,'RERUNS.DAT','NEW','DEL')
    ELSEIF ((KEY.EQ.65).OR.(KEY.EQ.97)) THEN !Ajouter
        INMBR=INMBR+1
        OPEN (50,ACCESS='APPEND',FILE='RERUNS.DAT')
    ELSE
        CALL BEEP()
        GOTO 100
    ENDIF
    CONTINUE

    FORMAT (A,A,A,A,A,A,A,A,A,A,I1,A,A,I4,A)
    FORMAT (A,F4.0,A,A,I3,A,A,I1,A,A,I4,A,A,I1,A,A,I2,A,A,

```

```

&          I2,A,I2,A,I2,A)
30  FORMAT
(A,F4.0,A,F4.0,A,F4.0,A,A,I3,A,I3,A,I3,A,A,I1,A,A,F6.0)
  WRITE (50,10) 'FILES=', ' ', FILES, ' ', ' ', 'FILEP=', ' ', ' ',
&          FILEP, ' ', ' ', 'IPRLEV=', IPRLEV, ' ', ' ', 'IYEAR=', IYEAR, ' ';
  WRITE (50,20)
'STTIME=', STTIME, ' '; 'ISTN=', ISTN, ' '; 'IEMCHO=',
&
IEMCHO, ' '; 'ISTCRP=', ISTCRP, ' '; 'ITIL=', ITIL, ' '; 'IROUGH=',
&          IROUGH, ' '; 'IFTYPE=', IFTYPE(1), ' ', IFTYPE(2), ' ',
&          IFTYPE(3), ' ';
  WRITE (50,30) 'ANAP=', ANAP(1), ' ', ANAP(2), ' ', ANAP(3),
&          ' ', IDOYN=', IDOYN(1), ' ', IDOYN(2), ' ', IDOYN(3), ' '; 'ICONT=',
&          ICONT, ' '; 'FINTIM=', FINTIM
  CLOSE (50)
*-----definition the reruns with scenarios
ELSE IF (ISCEN.GT.0) THEN
  CALL FOPENS(55, 'SCEN.DAT', 'NEW', 'DEL')
11  FORMAT (A,A,A,A,A,A,A,A,A,A,I1,A)
21  FORMAT (A,F4.0,A,A,I3,A,A,I1,A,A,I4,A)
26  FORMAT (A,I1,A,A,F6.0)
  WRITE (55,11) 'FILES=', ' ', FILES, ' ', ' ', 'FILEP=', ' ', ' ',
&          FILEP, ' ', ' ', 'IPRLEV=', IPRLEV, ' ';
  WRITE (55,21)
'STTIME=', STTIME, ' '; 'ISTN=', ISTN, ' '; 'IEMCHO=',
&          IEMCHO, ' '; 'ISTCRP=', ISTCRP, ' ';
  IF (ISCEN.EQ.1) THEN
    WRITE (55,26) 'ICONT=', 0, ' '; 'FINTIM=', 350.
  ENDIF
  CLOSE (55)

  CALL FOPENS(50, 'RERUNS.DAT', 'NEW', 'DEL')
31  FORMAT
(A,I1,A,A,I2,A,A,I2,A,I2,A,I2,A,A,F4.0,A,F4.0,A,F4.0,A)
41  FORMAT (A,I2,A,I2,A,I2,A,A,I4,A)
  IF (ISCEN.EQ.1) THEN
    DO IYR=1960,1990
      WRITE (50,31) 'ITIL=', ITIL, ' '; 'IROUGH=', IROUGH, ' ';
&          'IFTYPE=', IFTYPE(1), ' ', IFTYPE(2), ' ', IFTYPE(3), ' ';
&          'ANAP=', ANAP(1), ' ', ANAP(2), ' ', ANAP(3), ' ';
      WRITE (50,41) 'IDOYN=', IDOYN(1), ' ', IDOYN(2), ' ',
&          IDOYN(3), ' '; 'IYEAR=', IYR, ' ';

```

```

ENDDO
ELSE IF (ISCEN.EQ.2) THEN
  WRITE (50,31) 'ITIL=', ITIL, ' '; 'IROUGH=', IROUGH, ' ';
&          'IFTYPE=', IFTYPE(1), ' ', IFTYPE(2), ' ', IFTYPE(3), ' ';
&          'ANAP=', ANAP(1), ' ', ANAP(2), ' ', ANAP(3), ' ';
  WRITE (50,41) 'IDOYN=', IDOYN(1), ' ', IDOYN(2), ' ',
&          IDOYN(3), ' '; 'IYEAR=', 1960, ' ';
  WRITE (50,26) 'ICONT=', 1, ' '; 'FINTIM=', 11323.
  ENDIF
  CLOSE (50)
  CALL WSETCP(WOW(22),1,3)
ENDIF
CALL WCLS(WOW(22))
IF (ISCEN.EQ.0) THEN
  CALL WPRINT(WOW(22), 'On a sauvégarde le numéro de marche `')
  CALL WPUTI2(WOW(22), INMBR)
ELSE IF (ISCEN.GT.0) THEN
  CALL WPRINT(WOW(22), 'L~exécution du scénario prendra 20 min!`)')
ENDIF
300 CALL WAIT(3)
CALL WCLOSE(WOW(22))
END

*-----*
* SUBROUTINE SHWN *
* Author : Raymond Jongschaap and Els Verberne *
* Date : Mars 1995, AB-DLO, Haren *
* Purpose: This subroutine shows the nitrogen applications for the *
* menu of the CP-BKF3 model *
*-----*

SUBROUTINE SHWN(WOW,ATTR5, IFTYPE, ANAP, IFAP, IDOYN, ITFER)

INTEGER IAPPOR, IDOYN(3), IFTYPE(3)
INTEGER*2 WOW(22), WID, ATTR5
INTEGER*4 AN
REAL ANAP(3)
CHARACTER STRING*15, DVES(3)*9, ITFER(5)*50

DATA DVES / 'DVS 0.2`', 'DVS 0.4`', 'DVS 1.0`' /

DO WID=7,10

```

```

CALL WSETCP (WOW(WID), 1, 1)
CALL WCLEOL (WOW(WID))
CALL WSETCP (WOW(WID), 2, 1)
CALL WCLEOL (WOW(WID))
CALL WSETCP (WOW(WID), 3, 1)
CALL WCLEOL (WOW(WID))
ENDDO
DO IAPPOR=1, 3
CALL WSETCP (WOW(7), IAPPOR, 4)
CALL WPUTI2 (WOW(7), IAPPOR)
CALL WSETCP (WOW(8), IAPPOR, 4)
CALL WCLEOL (WOW(8))
IF (IFTYPE (IAPPOR).EQ.0) THEN
STRING='---`'
ELSE
STRING=ITFER (IFTYPE (IAPPOR))
ENDIF
CALL WPRNAS (WOW(8), ATTR5, STRING)
CALL WSETCP (WOW(9), IAPPOR, 4)
CALL WCLEOL (WOW(9))
AN = INT (ANAP (IAPPOR))
CALL WPUTI2 (WOW(9), AN)
CALL WSETCP (WOW(9), IAPPOR, 8)
CALL WPRINT (WOW(9), 'kg ha-1`')
CALL WSETCP (WOW(10), IAPPOR, 4)
IF (ANAP (IAPPOR).EQ.0.) THEN
STRING='---`'
ELSEIF ((IFAP.EQ.1) .OR. (IDOYN (IAPPOR).NE.0.)) THEN
WRITE (STRING, '(I3)') IDOYN (IAPPOR)
ELSEIF (IAPPOR.EQ.1) THEN
STRING=DVES (1)
ELSEIF ((IAPPOR.EQ.2).AND.(ANAP (3).NE.0.)) THEN
STRING=DVES (2)
ELSEIF ((IAPPOR.EQ.2).AND.(ANAP (3).EQ.0.)) THEN
STRING=DVES (3)
ELSEIF ((IAPPOR.EQ.3).AND.(ANAP (3).NE.0.)) THEN
STRING=DVES (3)
ENDIF
CALL WPRINT (WOW(10), STRING)
ENDDO
RETURN
END

```

```

*-----*
* SUBROUTINE GRAPHS *
* Author : Raymond Jongschaap and Els Verberne *
* Date : Mars 1995, AB-DLO, Haren *
* Purpose: This subroutine plots, draws or construct bars on the *
* screen. Originally written to use with the FSE model. *
* To use this subroutine, one has to provide the x and y *
* coordinates, type of the graph and optionally several *
* parameters which can be shown in the control window. The *
* latter ones can easily be adapted, changed or removed. *
*
* FORMAL PARAMETERS: (I=input,O=output,C=control,IN=init,T=time) *
* name meaning units class *
* ---- - *
* ARRAY* array values for BAR graphs - I *
* XVAR x variables sent from MAIN program - I *
* YVAR y variables sent from MAIN program - I *
* IX & IY codenumber for the axis of the 3 graphs - I *
* TYPE array of values: 1=PLOT, 2=LINE, 3=BAR - I *
* IDOY Day number of year (Jan 1st = 1) - I *
* ITASK Number of task to execute - I *
* IYEAR Year number - I *
* FINTIM Finish time of simulation (counted from start *
* of simulation) - I *
* IPRLEV Flag that indicates which production level - I *
* INSETS Total number of reruns sets - I *
* ISET Number of the reruns set - I *
* ISTN Number of the meteo station - I *
* ICLIM Number of agroclimatic zone of Burkina Faso - I *
* FILEP Plant file - I *
* FILES Soil file - I *
*
* SUBROUTINES and FUNCTIONS called : *
* FILE usage : CODEFST.DAT *
*-----*
INCLUDE 'FGRAPH.FI'

SUBROUTINE GRAPHS

INCLUDE 'FGRAPH.FD'
INCLUDE 'CHRONO.USE'

INCLUDE 'DESOLS.USE'
INCLUDE 'GRAPHI.USE'
INCLUDE 'MODEL.USE'

INTEGER COL(3),POS,IDUM
INTEGER GX1(3),GX2(3),GY1(3),GY2(3),X1(3),X2(3),Y1(3),Y2(3),I
INTEGER*2 xwidth,halfx,yheight,halfy,cols,rows,dummy
REAL IJX(3),IXOLD(3),ATXMAX(3),GMAX(3),PART
REAL XOLD(3),YOLD(3),YBAR1(20),YBAR2(20),YBAR3(20)
REAL XMIN(3),XMAX(3),YMIN(3),YMAX(3),THIX(3),THIY(3)
REAL THICKNESS,EXTREM(144)
CHARACTER*40 XTIT(3),XUNIT(3),YTIT(3),YUNIT(3),LOCAT(6),ZONE,LOCA
CHARACTER*40 OPTIONS(1),list,TITLE(144)
CHARACTER*10 str,com,SOILNM,CRPNAM
RECORD /videoconfig/ screen
RECORD /wxycoord/ wxy
RECORD /xycoord/ xy
COMMON screen
LOGICAL fourcolors
EXTERNAL fourcolors

IF (ITASK.EQ.1) THEN
*-----Declarations
*-----Real coordinates for the four graphs
DATA GX1 / 1,321,321/
DATA GY1 / 1, 1,241/
DATA GX2 /319,639,639/
DATA GY2 /239,239,479/
DATA X1 / 32,352,352/
DATA X2 /302,622,622/
DATA Y1 / 15, 15,255/
DATA Y2 /195,195,435/
DATA COL / 2, 4, 9/ !Colors; green,red,light blue
DATA LOCAT /'Sahélien Nord','Sahélien Sud','Soudano Sahélien',
& 'Soudanien Nord','Soudanien Central','Soudanien Sud'/
IF (ISTN.EQ.1) THEN
LOCA='Ouagadougou'
ELSE IF (ISTN.EQ.26) THEN
LOCA='Dori'
ELSE IF (ISTN.EQ.27) THEN
LOCA='Markoye'
ELSE IF (ISTN.EQ.35) THEN

```

```

        LOCA='Ouahigouya'
ELSE IF (ISTN.EQ.99) THEN
        LOCA='Bobo-Dioulasso'
ELSE IF (ISTN.EQ.140) THEN
        LOCA='Gaoua'
ELSE
        LOCA=' ? ` '
ENDIF
DATA OPTIONS /"t'helv'h10w5"/

CALL UNREGISTERFONTS()
IF (registerfonts ('c:\sys\f77\lib\*.fon').LE.0) STOP
IF (ISET.EQ.0) CALL clearscreen ($GCLEARSCREEN)
IF (.NOT.(fourcolors())) THEN
        WRITE (*,*) ' This program requires a CGA, EGA, or ',
&                ' VGA graphics card.'
        STOP
END IF

xwidth  = screen.numpixels
yheight = screen.numpixels
cols    = screen.numtextcols
rows    = screen.numtextrows
halfx   = xwidth/2
halfy   = (yheight/rows)*(rows/2)

dummy = setcolor(13)
list = OPTIONS(1)
IF (SETFONT(list).LE.0) THEN
        write (*,'(A)')'no such font face'
        write (*,*)list
        STOP
ENDIF

*-----Back to initial values...
DO POS=1,3
        IJX(POS)=0
        IXOLD(POS)=0.
        XOLD(POS)=0.
        YOLD(POS)=0.
        GMAX(POS)=0.
        ATXMAX(POS)=0.

ENDDO
DO I=1,20
        ARRAY1(I)=0.
        ARRAY2(I)=0.
        ARRAY3(I)=0.
        YBAR1(I) =0.
        YBAR2(I) =0.
        YBAR3(I) =0.
ENDDO

*-----Reading of Minimums and Maximums and of titles
CALL RDPARS (110,0,'CODEFST.DAT')
CALL RDAREA ('EXTREM',EXTREM,144,IDUM)
CALL RDACHA ('TITLE',TITLE,144,IDUM)
CLOSE (110)

*-----Determination of titles, mimimums and maximums
THICKNESS=0.0025
DO GRAPH=1,3
        XMIN(GRAPH) =EXTREM(X(GRAPH)*3-1)
        XMAX(GRAPH) =EXTREM(X(GRAPH)*3)
        IF (TYPE(GRAPH).EQ.3) XMAX(GRAPH)=RDMSOL
        XTIT(GRAPH) =TITLE(X(GRAPH)*3-1)
        XUNIT(GRAPH)=TITLE(X(GRAPH)*3)
        YMIN(GRAPH) =EXTREM(Y(GRAPH)*3-1)
        YMAX(GRAPH) =EXTREM(Y(GRAPH)*3)
        YTIT(GRAPH) =TITLE(Y(GRAPH)*3-1)
        YUNIT(GRAPH)=TITLE(Y(GRAPH)*3)
        IF (TYPE(GRAPH).EQ.1) THEN
                THIX(GRAPH)=THICKNESS*(XMAX(GRAPH)-XMIN(GRAPH))
                THIY(GRAPH)=THICKNESS*(YMAX(GRAPH)-YMIN(GRAPH))
        ENDIF
ENDDO

*-----In case of multiple runs and x-axis has time as variable
IF (FINTIM.GT.366.) THEN
        DO GRAPH=1,3
                IF (X(GRAPH).EQ.7) THEN
                        XMIN(GRAPH) =0
                        XMAX(GRAPH) =FINTIM
                        XTIT(GRAPH)='Duree'
                ENDIF
        ENDDO
ENDIF

```

```

ENDIF

*-----Determination of location, soil and crop name
ZONE=LOCAT(ICLIM)
SOILNM=FILES(15:21)
CALL EXTENS (FILEP, '.',0,CRPNAM)

*-----Define settings graphs 1, 2 and 3
DO POS=1,3
  dummy = setcolor(13)
  CALL setviewport(GX1(POS),GY1(POS),GX2(POS),GY2(POS))
  dummy = rectangle ($GBORDER,2,3,316,237)
  CALL moveto (301,195,xy)
  dummy = lineto(31,195)
  dummy = lineto(31,15)
  dummy = setcolor(15)
  CALL moveto (50,15,xy)
  CALL outgtext (YTIT(POS))
  CALL moveto (50,30,xy)
  CALL outgtext (YUNIT(POS))
  CALL moveto (135,210,xy)
  CALL outgtext (XTIT(POS))
  CALL moveto (135,225,xy)
  CALL outgtext (XUNIT(POS))
  CALL moveto (5,225,xy)
  WRITE (str, '(I1)') POS
  CALL outgtext (STR)
  DO t=15,195,18
    s=27
    CALL moveto (31,t,xy)
    dummy=lineto (s,t)
  END DO
  DO s=31,301,27
    t=199
    CALL moveto (s,195,xy)
    dummy=lineto (s,t)
  END DO
*-----Write x-labels
  dummy = setcolor(15)
  DO s=31,301,135
    CALL moveto (s-15,199,xy)
    VAL=((XMAX(POS)-XMIN(POS))/10)*((s-31)/27)+XMIN(POS)
    IF (XMAX(POS).GT.1.) THEN
      WRITE (str, '(F6.0)')VAL
    ELSE
      WRITE (str, '(F4.3)')VAL
    ENDIF
    CALL outgtext (str)
  END DO
*-----Write y-labels
  DO s=195,15,-90
    CALL moveto (4,s-5,xy)
    VAL=((YMAX(POS)-YMIN(POS))/10)*((s-195)/(-18))+XMIN(POS)
    IF (YMAX(POS).LT.1.) THEN
      WRITE (str, '(F5.3)')VAL
    ELSE IF (YMAX(POS).LT.10.) THEN
      WRITE (str, '(F6.1)')VAL
    ELSE
      WRITE (str, '(F5.0)')VAL
    ENDIF
    CALL outgtext (str)
  END DO
*-----Define settings control window (pos=4)
  CALL setviewport(1,halfy+1,halfx-1,yheight-1)
  dummy = rectangle($GBORDER,1,3,315,236)
  CALL MOVETO (5,15,XY)
  CALL OUTGTEXT('Culture:')
  CALL MOVETO (115,15,XY)
  CALL OUTGTEXT(CRPNAM)
  CALL MOVETO (5,30,XY)
  CALL OUTGTEXT('Nom de sol:')
  CALL MOVETO (115,30,XY)
  CALL OUTGTEXT(SOILNM)
  CALL MOVETO (5,45,XY)
  CALL OUTGTEXT('Niveau de production:')
  CALL MOVETO (115,45,XY)
  WRITE (COM, '(I1)') IPRLEV
  CALL OUTGTEXT(COM)
  CALL MOVETO (5,60,XY)
  CALL OUTGTEXT('No de reprise:')
  CALL MOVETO (112,60,XY)
  WRITE (COM, '(I2)') ISET

```



```

CALL OUTGTEXT (COM)
CALL MOVETO (130,60,XY)
CALL OUTGTEXT ('de')
CALL MOVETO (145,60,XY)
WRITE (COM, ' (I2) ') INSETS
CALL OUTGTEXT (COM)
CALL MOVETO (5,75,XY)
CALL OUTGTEXT ('Année:')
CALL MOVETO (40,75,XY)
WRITE (COM, ' (I4) ') IYEAR
CALL OUTGTEXT (COM)
CALL MOVETO (80,75,XY)
CALL OUTGTEXT ('Date:')
CALL MOVETO (5,90,XY)
CALL OUTGTEXT ('Localité:')
CALL MOVETO (55,90,XY)
CALL OUTGTEXT (ZONE)
CALL MOVETO (149,90,XY)
CALL OUTGTEXT ('-')
CALL MOVETO (160,90,XY)
CALL OUTGTEXT (LOCA)
CALL moveto (75,190,xy)
CALL OUTGTEXT ('GRAPHE 1      GRAPHE 2      GRAPHE 3')
CALL MOVETO (5,205,XY)
CALL OUTGTEXT ('VALEUR X')
CALL MOVETO (5,220,XY)
CALL OUTGTEXT ('MAXIMUM')
*-----Draw a bordered rectangle around the 4 graphs.
CALL setviewport (0,0, xwidth,yheight)
dummy = setcolor(1)
dummy = rectangle($GBORDER,0,0,xwidth-1,yheight-1)

*-----Draw or plot the graphs (pos=1,2,3)
ELSE IF (ITASK.EQ.3) THEN
  dummy = setcolor(15)
  CALL setviewport (115,316,140,332)
  CALL clearscreen ($GVIEWPORT)
  CALL MOVETO (0,0,XY)
  WRITE (COM, ' (I3) ') IDOY
  CALL OUTGTEXT (COM)
  IF (IDOY.EQ.1) THEN
    CALL setviewport (40,316,65,332)

```

```

CALL clearscreen ($GVIEWPORT)
CALL MOVETO (0,0,XY)
WRITE (COM, ' (I4) ') IYEAR
CALL OUTGTEXT (COM)
ENDIF
DO POS=1,3
  CALL setviewport (X1 (POS),Y1 (POS),X2 (POS),Y2 (POS))
  dummy = setwindow (.TRUE.,XMIN (POS),YMAX (POS),
&                                XMAX (POS),YMIN (POS))
  CALL moveto_w(0,0,WXY)
  dummy=setcolor(COL (POS))
*-----Plot or draw graph
  IF (TYPE (POS).LT.3.) THEN
    CALL PLOT (XVAR,YVAR,XOLD,YOLD,TYPE,POS,THIX,THIY)
    XOLD (POS)=XVAR (POS)
    YOLD (POS)=YVAR (POS)
    IF (YMAX (POS).GT.1.) THEN
      IF (INT (100*YVAR (POS)).GT.INT (100*GMAX (POS))) THEN
        ATXMAX (POS)=IJX (POS)
        GMAX (POS)=YVAR (POS)
        GOTO 300
      ENDIF
    ELSE IF (YMAX (POS).LE.1.) THEN
      IF (INT (1000*YVAR (POS)).GT.INT (1000*GMAX (POS))) THEN
        ATXMAX (POS)=IJX (POS)
        GMAX (POS)=YVAR (POS)
        GOTO 300
      ENDIF
    ENDIF
  ENDIF
  ELSE IF (TYPE (POS).EQ.3.) THEN
    IJX (POS)=0.
    IXOLD (POS)=0.
    CALL moveto_w(0,0,wxy)
    DO I=1,ILAYER
      XVAR (POS)=THCKN (I)
      PART = (XVAR (POS)/XMAX (POS))*XMAX (POS)
      IJX (POS) = IJX (POS)+PART
      IF (POS.EQ.1) THEN
        YVAR (POS)= ARRAY1 (I)
      ELSE IF (POS.EQ.2) THEN
        YVAR (POS)= ARRAY2 (I)

```

```

ELSE IF (POS.EQ.3) THEN
  YVAR(POS)= ARRAY3(I)
ENDIF
CALL BAR (IJX, IXOLD, YVAR, YBAR1, YBAR2, YBAR3, COL, POS, I)
IXOLD(POS)= IJX(POS)
IF (YMAX(POS).GT.1.) THEN
  IF (INT(100*YVAR(POS)).GT.INT(100*GMAX(POS)))
THEN
  ATXMAX(POS)=0.
  DO II=1, I-1
    ATXMAX(POS)=ATXMAX(POS)+THCKN(II)
  ENDDO
  GMAX(POS)=YVAR(POS)
  GOTO 310
ENDIF
ELSE IF (YMAX(POS).LE.1.) THEN
  IF (INT(1000*YVAR(POS)).GT.INT(1000*GMAX(POS)))
&
  ATXMAX(POS)=0.
  DO II=1, I-1
    ATXMAX(POS)=ATXMAX(POS)+THCKN(II)
  ENDDO
  ATXMAX(POS)=IJX(POS)
  GMAX(POS)=YVAR(POS)
  GOTO 310
ENDIF
200
  ENDIF
  END DO
  ENDIF
  ENDDO
  GOTO 400
*-----Write to window in lower left corner (pos=4)
300  GMAX(POS)=YVAR(POS)
  ATXMAX(POS)=XVAR(POS)
310  dummy = setcolor(15)
  CALL
SETVIEWPORT (70+(POS-1)*60, HALFY+205, 70+(POS*60), HALFY+235)
CALL CLEARSCREEN ($GVIEWPORT)
IF (XMAX(POS).LE.1.) WRITE (COM, ' (F5.3) ' ) ATXMAX(POS)
IF ((XMAX(POS).GT.1.) .AND. (XMAX(POS).LT.10.))
&
  WRITE (COM, ' (F5.2) ' ) ATXMAX(POS)
  IF (XMAX(POS).GT.10.) WRITE (COM, ' (F5.0) ' ) ATXMAX(POS)

```

```

CALL MOVETO(15,1,XY)
CALL OUTGTEXT(COM)
IF (YMAX(POS).GT.1.) WRITE (COM, ' (F8.2) ' ) GMAX(POS)
IF (YMAX(POS).LE.1.) WRITE (COM, ' (F5.3) ' ) GMAX(POS)
CALL MOVETO(15,16,XY)
CALL OUTGTEXT(COM)
IF (TYPE(POS).LE.3.) GOTO 100
IF (TYPE(POS).EQ.3.) GOTO 200
ELSE IF (ITASK.GT.3) THEN
  dummy = setvideomode($DEFAULTMODE)
400 ENDIF
  END
*****
*   PLOT/DRAW - This subroutine plots data for the REALG program.   *
*   Especially for plotting real values in scatter and             *
*   line graphs                                                     *
*****
SUBROUTINE PLOT (XVAR, YVAR, XOLD, YOLD, TYPE, POS, THIX, THII)

INCLUDE 'FGRAPH.FD'

INTEGER POS
INTEGER*2 dummy
REAL XVAR(3), YVAR(3), XOLD(3), YOLD(3), TYPE(3)
REAL THIX(3), THII(3)
RECORD /wxycord/ wxy

IF (TYPE(POS).EQ.1.) THEN
  CALL moveto_w(XVAR(POS), YVAR(POS), WXY)
  dummy=setpixel_w(XVAR(POS), YVAR(POS))
  dummy=setpixel_w(XVAR(POS)-THIX(POS), YVAR(POS))
  dummy=setpixel_w(XVAR(POS)+THIX(POS), YVAR(POS))
  dummy=setpixel_w(XVAR(POS), YVAR(POS)-THII(POS))
  dummy=setpixel_w(XVAR(POS), YVAR(POS)+THII(POS))
ELSE IF (TYPE(POS).EQ.2.) THEN
  CALL moveto_w(XOLD(POS), YOLD(POS), WXY)
  dummy=lineto_w(XVAR(POS), YVAR(POS))
END IF
END

```

```

*****
*
*   BAR - This subroutine draws data for the REALG program.
*
*   Especially for constructing bar graphs.
*
*****
*
SUBROUTINE BAR (IJX, IXOLD, YVAR, YBAR1, YBAR2, YBAR3, COL, POS, I)

INCLUDE 'FGRAPH.FD'

INTEGER*2 dummy
INTEGER COL(3), POS, I
REAL IJX(3), IXOLD(3), YVAR(3)
REAL YOUD, YBAR1(20), YBAR2(20), YBAR3(20)

IF (POS.EQ.1) YOUD=YBAR1(I) !height of the present
bar
IF (POS.EQ.2) YOUD=YBAR2(I) !Now
IF (POS.EQ.3) YOUD=YBAR3(I) !Erase or top up...

IF (YVAR(POS).LT.YOUD) THEN
  dummy = setcolor(0) !(!=black=erase surplus)
ELSE IF (YVAR(POS).GT.YOUD) THEN
  dummy = setcolor(COL(POS)) !(Top up in right color)
ENDIF
dummy = rectangle_w( $gfillinterior, IXOLD(POS)+1, YOUD,
& IJX(POS) , YVAR(POS))
IF (POS.EQ.1) YBAR1(I) = YVAR(POS)
IF (POS.EQ.2) YBAR2(I) = YVAR(POS)
IF (POS.EQ.3) YBAR3(I) = YVAR(POS)
END

*****
*
*   FOURCOLORS - Function to enter graphics mode for REALG.
*
*****
*

```

```

LOGICAL FUNCTION fourcolors()

INCLUDE 'FGRAPH.FD'

INTEGER*2 dummy
RECORD /videoconfig/ screen
COMMON screen

*-----Set to maximum number of available colors.
dummy = setvideomode($MAXRESMODE)
CALL getvideoconfig(screen)
fourcolors = .TRUE.
IF (dummy.EQ.0) fourcolors = .FALSE.
END

```

```

*-----* CHOOSE *
* SUBROUTINE CHOOSE *
* Author : Raymond Jongschaap and Els Verberne *
* Date : Mars 1995, AB-DLO, Haren *
* Purpose: This subroutine is an interactive part of the FSE-model *
* in which 3 graphs can be defined which will be shown *
* dynamically during simulation. *
* Each graph can be pictured in plotted points, lines or *
* bars. Not all relations can be pictured in all graph *
* types though, as certain parameters come in as arrays, *
* while others are single values. *
* In this subroutine the parameters and graphic types are *
* established and returned to MAIN to be used in GRAPHS. *
* To add more parameters, consult the list in CODEFST.DAT *
* for codenumbers. They might already be available or not. *
* In the latter case, you can add the requested parameter *
* to the argument list of the indicated subroutine. *
*
* FORMAL PARAMETERS: (I=input,O=output,C=control,IN=init,T=time) *
* name meaning units class *
* ---- - *
* X & Y codenumber for the axis of the 3 graphs - O *
* INIT1 Logical to decide to use default settings - O *
* SELECT Logical to select a graph - O *
* TYPE() Array of values: 1=PLOT, 2=LINE, 3=BAR - O *
* WIN() Array of window values - O *
*
* SUBROUTINES and FUNCTIONS called : *
* (LIBRARY) *
* VIDEO :SETAB,REVAB,MENBAR *
* WINDOW :WOPEN,WSETCP,WPRINT,WPRNAS,WCRFL,WCLS,WCLEOL,WGETI2, *
* WMENU *
* (PROGRAM):DEFGRAF,BLOCK,LINE,DOT *
*-----*
SUBROUTINE CHOOSE
INCLUDE 'GRAPHI.USE'

INTEGER POS
INTEGER*2 ATTR,BATTR,ETTR,BETTR,ISEL
INTEGER*2 BLUE,RED,WHITE

REAL BALIPL
CHARACTER TITLE*50
CHARACTER*20 MENTIT(6),GR123(3)*20
LOGICAL INIT1,SELECT,EXISTS

DATA GR123 /'--- GRAPHIQUE 1 ---','--- GRAPHIQUE 2 ---',
& '--- GRAPHIQUE 3 ---'/

MENTIT(1)=' VALIDER ` '
MENTIT(2)=' BARRES ` '
MENTIT(3)=' LIGNES ` '
MENTIT(4)=' POINTS ` '
MENTIT(5)=' STOP ` '
MENTIT(6)=CHAR(0)

BLUE=1
RED=4
WHITE=7

IF (.NOT.SELECT) INIT1=.TRUE.
CALL SETAB(ATTR,RED,WHITE,0,0)
CALL REVAB(ATTR,BATTR)
CALL SETAB(ETTR,BLUE,WHITE,0,0)
CALL REVAB(ETTR,BETTR)

*-----Windows
TITLE='SELECTION DES PARAMETRES DES GRAPHIQUES` '
CALL WOPEN(WIN(1),ETTR,BETTR,0,0,1,78,TITLE,1,1,2)
CALL WOPEN(WIN(2),ETTR,BETTR,3,0,16,50,' ',1,1,2)
CALL WOPEN(WIN(3),ETTR,BETTR,3,52,16,26,'CHOIX ACTUELS` ',1,1,2)

*-----Settings
DO POS=1,3
CALL WSETCP(WIN(3),(POS*5)-3,4)
CALL WPRNAS(WIN(3),ETTR,GR123(POS))
CALL WSETCP(WIN(3),(POS*5)-1,2)
CALL WPRINT(WIN(3),'X:` ')
CALL WSETCP(WIN(3),(POS*5),2)
CALL WPRINT(WIN(3),'Y:` ')
ENDDO

*-----Set to last used graphs
IF (INIT1) THEN
INQUIRE(FILE='DEFAULT.STS',EXIST=EXISTS)

```

```

IF (.NOT.EXISTS) THEN
  X(1)=7
  X(2)=8
  X(3)=26
  Y(1)=41
  Y(2)=38
  Y(3)=6
  TYPE(1)=2.
  TYPE(2)=2.
  TYPE(3)=3.
ELSE
  CALL RDPARS(85,0,'DEFAULT.STS')
  CALL RDAREA('TYPE',TYPE,3,ITYPE)
  CALL RDAINT('CODX',X,3,IX)
  CALL RDAINT('CODY',Y,3,IY)
  CLOSE (85)
ENDIF
DO POS=1,3
  CALL DEFGRAF(BALIPL,POS)
  IF (TYPE(POS).EQ.1.) THEN
    CALL DOT(POS)
  ELSE IF (TYPE(POS).EQ.2.) THEN
    CALL LINE(POS)
  ELSE IF (TYPE(POS).EQ.3.) THEN
    CALL BLOCK(POS)
  ENDIF
ENDIF
END DO
INIT1=.FALSE.
ENDIF

*-----Selection menu
10  CALL MENBAR(WIN(1),MENTIT,ATTR,BATTR,ISEL,1)
    IF (ISEL.EQ.1) THEN                                !RETURN
      SELECT=.FALSE.
      GOTO 111
    ELSE IF (ISEL.EQ.2) THEN
      BALIPL=3.                                        !BAR GRAPH
      CALL DEFGRAF(BALIPL,POS)
      IF (POS.EQ.0) GOTO 10
      CALL BLOCK(POS)
    ELSE IF (ISEL.EQ.3) THEN
      BALIPL=2.                                        !LINE GRAPH
      CALL DEFGRAF(BALIPL,POS)
      IF (POS.EQ.0) GOTO 10
      CALL LINE(POS)
    ELSE IF (ISEL.EQ.4) THEN
      BALIPL=1.                                        !PLOT GRAPH
      CALL DEFGRAF(BALIPL,POS)
      IF (POS.EQ.0) GOTO 10
      CALL DOT(POS)
    ELSE IF (ISEL.EQ.5) THEN
      SELECT=.FALSE.
      GOTO 112
    END IF
  IF ((ISEL.GT.1).AND.(ISEL.LT.5)) THEN
    CALL WSETCP(WIN(3),(POS*5)-3,4)
    CALL WCLEOL(WIN(3))
    CALL WPRNAS(WIN(3),ETTR,GR123(POS))
  ENDIF
  GOTO 10

*-----Save graph settings
111  CALL FOPENS(85,'DEFAULT.STS','NEW','DEL')
      WRITE(85,'(A,F2.0,A,F2.0,A,F2.0)')
      & 'TYPE=',TYPE(1),' ',TYPE(2),' ',TYPE(3)
      WRITE(85,'(A,I3,A,I3,A,I3)') 'CODX=',X(1),' ',X(2),' ',X(3)
      WRITE(85,'(A,I3,A,I3,A,I3)') 'CODY=',Y(1),' ',Y(2),' ',Y(3)
      CLOSE (85)
112  DO I=3,1,-1
      CALL WCLOSE(WIN(I))
    ENDDO

END

*-----*
* SUBROUTINE DEFGRAF                                     *
* Author : Raymond Jongschaap and Els Verberne        *
* Date   : 25 november 1994, AB-DLO, Haren            *
* Purpose: This subroutine determines the graph position ont the *
*          screen and its type                          *
* FORMAL PARAMETERS: (I=input,O=output,C=control,IN=init,T=time) *
* name      meaning                                     units  class *
* ----      - - - - -                                - - - - - *
* INIT1     Logical to decide to use default settings   -      I   *

```

```

* TYPE() Array of values: 1=PLOT, 2=LINE, 3=BAR - I *
* WIN() Array of window values - I *
*-----*
SUBROUTINE DEFGRAP (BALIPL,POS)
INCLUDE 'GRAPHI.USE'

INTEGER POS
INTEGER*2 WGETI2, IER, ATTR, BATTR, RED, WHITE
REAL BALIPL
CHARACTER MESSAGE*80, STRING*15, GRAPH(3)*15, GR123(3)*20, STR*20
LOGICAL INIT1
DATA GRAPH /'POINTS`','LIGNES`','BARRES`'/
DATA GR123 /'--- GRAPHIQUE 1 ---`,`'--- GRAPHIQUE 2 ---`,`
& '--- GRAPHIQUE 3 ---`'/
RED=4
WHITE=7
IF (INIT1) THEN
CALL SETAB (ATTR, RED, WHITE, 0, 0)
CALL REVAB (ATTR, BATTR)
GOTO 15
ENDIF
MESSAGE='QUEL GRAPHIQUE VOULEZ VOUS CHANGER [1,2,3] ` ` '
CALL WOPEN (WIN(4), ATTR, BATTR, 21, 0, 1, 78, '`', 1, 1, 2)
CALL WSETCP (WIN(4), 1, 18)
CALL WPRINT (WIN(4), MESSAGE)
14 CALL WSETCP (WIN(4), 1, 62)
CALL WCLEOL (WIN(4))
POS=WGETI2 (WIN(4), IER)
IF (POS.LT.1) GOTO 16
IF (POS.GT.3) THEN
CALL BEEP ()
GOTO 14
ENDIF
TYPE (POS) =BALIPL
STR=GR123 (POS)
15 STRING=GRAPH (TYPE (POS))
CALL WSETCP (WIN(3), (POS*5)-2, 11)
CALL WCLEOL (WIN(3))
CALL WPRINT (WIN(3), STRING)
IF (INIT1) GOTO 16
CALL WSETCP (WIN(3), (POS*5)-3, 4)
CALL WCLEOL (WIN(3))

```

```

CALL WPRNAS (WIN(3), BATTR, STR)
16 IF (.NOT.INIT1) CALL WCLOSE (WIN(4))
END

```

```

*-----*
* SUBROUTINE BLOCK *
* Author : Raymond Jongschaap abd Els Verberne *
* Date : 25 november 1994, AB-DLO, Haren *
* Purpose: This subroutine supplies the only possibilities for bar *
* graphs and returns code which is uses in main program *
* *
* FORMAL PARAMETERS: (I=input,O=output,C=control,IN=init,T=time) *
* name meaning units class *
* ---- - *
* INIT1 Logical to decide to use default settings - I *
* SELECT Logical to select a graph - I *
* WIN() Array of window values - I *
*-----*

```

```

SUBROUTINE BLOCK (POS)
INCLUDE 'GRAPHI.USE'

```

```

INTEGER XSEL, YSEL, CODE(9), POS
INTEGER*2 ISEL, ITTR, BITTR, WHITE, BLACK
CHARACTER*50 XAS(2), YAS(9)
LOGICAL INIT1, SELECT

```

```

DATA CODE /26,39,6,2,14,23,9,46,27/

```

```

WHITE = 7
BLACK = 0

```

```

XAS(1)='Profondeur du sol`' !RDMSOL 26
XAS(2)= CHAR(0)

```

```

YAS(1)='Humidité volumique ` ` ' !WCACT 39
YAS(2)='Potentiel capillaire`' !PF 6
YAS(3)='Quantité de N ` ` ' !ANLAY() 2
YAS(4)='Concentration de N ` ` ' !NCONC 14
YAS(5)='Matière organique ` ` ' !PERCOM() 23
YAS(6)='Densité des racines ` ` ' !LRV 9
YAS(7)='Minér. nette cumulée`' !CUNETY() 46
YAS(8)='Température du sol ` ` ' !SOILTPT 27

```

```

YAS(9) = char(0)
*-----Default settings
  IF (INIT1) THEN
    DO I=1,9
      IF (CODE(I).EQ.X(POS)) XSEL=I
      IF (CODE(I).EQ.Y(POS)) YSEL=I-1      ! Substract 1
for xcode
  ENDDO
  GOTO 17
ENDIF
CALL SETAB(ITTR,WHITE,BLACK,0,0)
CALL REVAB(ITTR,BITTR)
CALL WMENU (XAS,ITTR,BITTR,3,1,'X-axe',ISEL)
IF (ISEL.EQ.0) GOTO 20
XSEL=ISEL
X(POS)=CODE(XSEL)
17 CALL WSETCP(WIN(3),(POS*5)-1,4)
CALL WCLEOL(WIN(3))
CALL WPRINT(WIN(3),XAS(XSEL))
IF (INIT1) GOTO 19
18 CALL WMENU (YAS,ITTR,BITTR,3,20,'Y-axe',ISEL)
IF (ISEL.EQ.0) GOTO 18
YSEL=ISEL
Y(POS)=CODE(YSEL+1)      ! ADD 1 FOR XCODE
19 CALL WSETCP(WIN(3),(POS*5),4)
CALL WCLEOL(WIN(3))
CALL WPRINT(WIN(3),YAS(YSEL))
SELECT=.TRUE.
20 END
*-----*
* SUBROUTINE LINE
* Author : Raymond Jongschaap and Els Verberne
* Date : 25 november 1994, AB-DLO, Haren
* Purpose: This subroutine supplies the only possibilities for line
* graphs and returns code which is uses in main program
*
* FORMAL PARAMETERS: (I=input,O=output,C=control,IN=init,T=time)
* name meaning units class
* ----
* INIT1 Logical to decide to use default settings - I

```

```

* SELECT Logical to select a graph - I *
* WIN() Array of window values - I *
*-----*
SUBROUTINE LINE(POS)
INCLUDE 'GRAPHI.USE'

INTEGER XSEL,YSEL,CODE(40),POS
INTEGER*2 ISEL,ITTR,BITTR,WHITE,BLACK
CHARACTER*50 XAS(3),YAS(20),Y1AS(21),Y2AS(21)
LOGICAL INIT1,SELECT

DATA CODE/ 7,4,41,38,45,40,42,44,43,8,4,25,15,13,12,17,16,11,
& 22,21,34,5,32,20,3,47,48,35,31,33,29,36,37,30,28,19,
& 24,1,18,10/
BLACK=0
WHITE=7

XAS(1)='Date' ` ` !IDOY 7
XAS(2)='Stade développement' ` ` !DVS 4
XAS(3)=CHAR(0)

Y1AS(1)='MS Grains' ` ` !WGR 41
Y1AS(2)='MS Organes aériens' ` ` !WSHTOT 38
Y1AS(3)='MS Paille' ` ` !WPAIL 45
Y1AS(4)='MS Epis' ` ` !WCO 40
Y1AS(5)='MS Feuilles vivantes' ` ` !WLV 42
Y1AS(6)='MS des Tiges viv.' ` ` !WST 44
Y1AS(7)='MS des Racines viv.' ` ` !WRT 43
Y1AS(8)='LAI (Vivant)' ` ` !LAI 8
Y1AS(9)='Stade développement' ` ` !DVS 4
Y1AS(10)='Profondeur racines' ` ` !RD 25
Y1AS(11)='Teneur en N Grains' ` ` !NCGR 15
Y1AS(12)='Teneur en N Epis' ` ` !NCCO 13
Y1AS(13)='Teneur en N Feuilles' ` ` !NCLV 12
Y1AS(14)='Teneur en N Tiges' ` ` !NCST 17
Y1AS(15)='Teneur en N Racines' ` ` !NCRT 16
Y1AS(16)='Quant. N org.aér.V+M' ` ` !NBMA 11
Y1AS(17)='Absorption N / jour' ` ` !NUPTR 22
Y1AS(18)='Absorption totale N' ` ` !NUPTOT 21
Y1AS(19)='Transpiration / jour' ` ` !TRTOT 34
Y1AS(20)='====>>>>>> PLUS>>' ` `
Y1AS(21)=char(0)

```

```

Y2AS(1) ='Evaporation / jour ` `      !ESOIL   5
Y2AS(2) ='Matière Org. < 50 cm ` `    !OM50    32
Y2AS(3) ='Minéralisation/jour ` `      !NMINRS  20
Y2AS(4) ='Minéralisation cum. ` `      !CUMINY  3
Y2AS(5) ='Minér. cum. <=50 cm ` `     !CMINYS  47
Y2AS(6) ='Minér. cum. > 50 cm ` `     !CMINYI  48
Y2AS(7) ='Azote dans la pluie ` `     !TNRAIN  35
Y2AS(8) ='Lixiviation totale N ` `    !TLEACH  31
Y2AS(9) ='Précipitation totale ` `    !TRAIN   33
Y2AS(10)='Précip. effect. tot. ` `    !TERAIN  29
Y2AS(11)='Ruisellement total ` `     !TSRO    36
Y2AS(12)='Transpiration totale ` `    !TTRANS  37
Y2AS(13)='Evaporation totale ` `     !TESOIL  30
Y2AS(14)='Drainage total ` `         !TDRAIN  28
Y2AS(15)='Nbre de jrs de pluie ` `    !NJP     19
Y2AS(16)='Précipitation / jour ` `    !RAIN    24
Y2AS(17)='Assimilation max. ` `      !AMAX    1
Y2AS(18)='Besoin en azote ` `        !NDEM    18
Y2AS(19)='Maintenance totale ` `    !MAIT    10
Y2AS(20)=char(0)

*-----Default settings
CALL SETAB(ITTR,WHITE,BLACK,0,0)
CALL REVAB(ITTR,BITTR)
IF (INIT1) THEN
  DO I=1,40
    IF (CODE(I).EQ.X(POS).AND.(XCNT.NE.1)) THEN
      XSEL=I
      XCNT=1
    ENDIF
    IF (CODE(I).EQ.Y(POS).AND.(I.GT.2)) THEN
      YSEL=I-2          ! Subtract 2 for
xcodes
      IF (YSEL.GT.19) THEN
        YSEL=YSEL-19
        YAS(YSEL)=Y2AS(YSEL)
      ELSE
        YAS(YSEL)=Y1AS(YSEL)
      ENDIF
    ENDIF
  ENDDO

                                GOTO 21
                                ENDIF

                                CALL WMENU (XAS,ITTR,BITTR,3,1,'X-axe ` ',ISEL)
                                IF (ISEL.EQ.0) GOTO 30
                                XSEL=ISEL
                                X(POS)=CODE(XSEL)
21  CALL WSETCP(WIN(3),(POS*5)-1,4)
                                CALL WCLEOL(WIN(3))
                                CALL WPRINT(WIN(3),XAS(XSEL))
                                IF (INIT1) GOTO 23
22  CALL WMENU (Y1AS,ITTR,BITTR,3,20,'Y-axe ` ',ISEL)
                                LIST=0
                                IF (ISEL.EQ.0) THEN
                                  GOTO 22
                                ELSE IF (ISEL.LT.20) THEN
                                  YSEL=ISEL
                                  YAS(YSEL)=Y1AS(ISEL)
                                ELSE IF (ISEL.EQ.20) THEN
                                  LIST=LIST+19
                                  CALL WMENU (Y2AS,ITTR,BITTR,3,20,'Y-axe ` ',ISEL)
                                  IF (ISEL.EQ.0) THEN
                                    LIST=0
                                    GOTO 22
                                  ELSE IF (ISEL.LT.20) THEN
                                    YSEL=ISEL
                                    YAS(YSEL)=Y2AS(ISEL)
                                  ENDIF
                                ENDIF
                                Y(POS)=CODE(YSEL+LIST+2)          ! Add 2 for
xcodes
23  CALL WSETCP(WIN(3),(POS*5),4)
                                CALL WCLEOL(WIN(3))
                                CALL WPRINT(WIN(3),YAS(YSEL))
                                SELECT=.TRUE.
30  END

*-----*
* SUBROUTINE DOT *
* Author : Raymond Jongschaap and Els Verberne *
* Date : 25 november 1994, AB-DLO, Haren *
* Purpose: This subroutine supplies the only possibilities for plot *

```



```

*          or scattter graphs and returns code which is uses in      *
*          main program. All parameters can be scattered against     *
*          each other.                                             *
*
* FORMAL PARAMETERS:  (I=input,O=output,C=control,IN=init,T=time)  *
* name      meaning          units  class *
* ----      -
* INIT1     Logical to decide to use default settings             -    I  *
* SELECT    Logical to select a graph                             -    I  *
* WIN()     Array of window values                               -    I  *
*-----*
SUBROUTINE DOT(POS)
  INCLUDE 'GRAPHI.USE'

  INTEGER      XSEL, YSEL, CODE(38), POS
  INTEGER*2    ISEL, ITTR, BITTR, WHITE, BLACK
  CHARACTER*50 XAS(70), YAS(70)
  CHARACTER*50 X1AS(21), X2AS(21), Y1AS(21), Y2AS(21)
  LOGICAL      INIT1, SELECT

  DATA CODE/ 41,38,45,40,42,44,43, 8, 4,25,15,13,12,17,16,11,
&            22,21,34, 5,32,20, 3,47,48,35,31,33,29,36,37,30,28,
&            19,24, 1,18,10/

  BLACK=0
  WHITE=7

  CALL SETAB(ITTR,WHITE,BLACK,0,0)
  CALL REVAB(ITTR,BITTR)

  X1AS(1) ='MS Grains          \ '      !WGR    41
  X1AS(2) ='MS Organes aériens \ '      !WSHTOT 38
  X1AS(3) ='MS Paille          \ '      !WPAIL   45
  X1AS(4) ='MS Epis           \ '      !WCO    40
  X1AS(5) ='MS Feuilles vivantes \ '    !WLV    42
  X1AS(6) ='MS des Tiges viv.  \ '      !WST    44
  X1AS(7) ='MS des Racines viv. \ '     !WRT    43
  X1AS(8) ='LAI (Vivant)      \ '      !LAI     8
  X1AS(9) ='Stade développement \ '     !DVS     4
  X1AS(10)='Profondeur racines \ '      !RD     25
  X1AS(11)='Teneur en N Grains \ '      !NCGR   15
  X1AS(12)='Teneur en N Epis   \ '      !NCCO   13
  X1AS(13)='Teneur en N Feuilles \ '     !NCLV   12

```

```

X1AS(14)='Teneur en N Tiges   \ '      !NCST   17
X1AS(15)='Teneur en N Racines \ '      !NCRT   16
X1AS(16)='Quant. N org.aér.V+M \ '     !NBMA   11
X1AS(17)='Absorption N / jour \ '      !NUPTR  22
X1AS(18)='Absorption totale N \ '      !NUPTOT 21
X1AS(19)='Transpiration / jour \ '     !TRTOT  34
X1AS(20)='====>>>>> PLUS>> \ '
X1AS(21)=char(0)

X2AS(1) ='Evaporation / jour \ '      !ESOIL   5
X2AS(2) ='Matière Org. < 50 cm \ '    !OM50   32
X2AS(3) ='Minéralisation/jour \ '     !NMNRS  20
X2AS(4) ='Minéralisation cum. \ '     !CUMINY  3
X2AS(5) ='Minér. cum. <=50 cm \ '     !CMINY5 47
X2AS(6) ='Minér. cum. > 50 cm \ '     !CMINYI 48
X2AS(7) ='Azote dans la pluie \ '     !TNRAIN 35
X2AS(8) ='Lixiviation totale N \ '    !TLEACH 31
X2AS(9) ='Précipitation totale \ '    !TRAIN  33
X2AS(10)='Précip. effect. tot. \ '     !TRRAIN 29
X2AS(11)='Ruisellement total \ '      !TSRO   36
X2AS(12)='Transpiration totale \ '     !TTRANS 37
X2AS(13)='Evaporation totale \ '      !TESOIL 30
X2AS(14)='Drainage total \ '          !TDRAIN 28
X2AS(15)='Nbre de jrs de pluie \ '    !NJP    19
X2AS(16)='Précipitation / jour \ '    !RAIN   24
X2AS(17)='Assimilation max. \ '       !AMAX    1
X2AS(18)='Besoin en azote \ '         !NDEM   18
X2AS(19)='Maintenance totale \ '     !MAIT   10
X2AS(20)=char(0)

Y1AS(1) ='MS Grains          \ '      !WGR    41
Y1AS(2) ='MS Organes aériens \ '      !WSHTOT 38
Y1AS(3) ='MS Paille          \ '      !WPAIL   45
Y1AS(4) ='MS Epis           \ '      !WCO    40
Y1AS(5) ='MS Feuilles vivantes \ '    !WLV    42
Y1AS(6) ='MS des Tiges viv.  \ '      !WST    44
Y1AS(7) ='MS des Racines viv. \ '     !WRT    43
Y1AS(8) ='LAI (Vivant)      \ '      !LAI     8
Y1AS(9) ='Stade développement \ '     !DVS     4
Y1AS(10)='Profondeur racines \ '      !RD     25
Y1AS(11)='Teneur en N Grains \ '      !NCGR   15
Y1AS(12)='Teneur en N Epis   \ '      !NCCO   13

```

```

Y1AS(13)='Teneur en N Feuilles`'      !NCLV   12
Y1AS(14)='Teneur en N Tiges ` `      !NCST   17
Y1AS(15)='Teneur en N Racines ` `    !NCRT   16
Y1AS(16)='Quant. N org.aér.V+M`'     !NBMA   11
Y1AS(17)='Absorption N / jour ` `    !NUPTR  22
Y1AS(18)='Absorption totale N ` `    !NUPTOT 21
Y1AS(19)='Transpiration / jour`'     !TRTOT  34
Y1AS(20)='====>>>>>>>>>>>>>>>> PLUS>> ` `
Y1AS(21)=char(0)

Y2AS(1)='Evaporation / jour ` `      !ESOIL   5
Y2AS(2)='Matière Org. < 50 cm`'     !OM50   32
Y2AS(3)='Minéralisation/jour ` `     !NMNRS  20
Y2AS(4)='Minéralisation cum. ` `     !CUMINY  3
Y2AS(5)='Minér. cum. <=50 cm ` `    !CMINYS 47
Y2AS(6)='Minér. cum. > 50 cm ` `    !CMINYI 48
Y2AS(7)='Azote dans la pluie ` `     !TNRAIN 35
Y2AS(8)='Lixiviation totale N`'     !TLEACH 31
Y2AS(9)='Précipitation totale`'     !TRAIN  33
Y2AS(10)='Précip. effect. tot.`'    !TERAIN 29
Y2AS(11)='Ruisellement total ` `    !TSRO   36
Y2AS(12)='Transpiration totale`'    !TTRANS 37
Y2AS(13)='Evaporation totale ` `    !TESOIL 30
Y2AS(14)='Drainage total ` `        !TDRAIN 28
Y2AS(15)='Nbre de jrs de pluie`'    !NJP    19
Y2AS(16)='Précipitation / jour`'    !RAIN   24
Y2AS(17)='Assimilation max. ` `     !AMAX   1
Y2AS(18)='Besoin en azote ` `       !NDEM   18
Y2AS(19)='Maintenance totale ` `    !MAIT   10
Y2AS(20)=char(0)

*-----Default settings
IF (INIT1) THEN
  DO I=1,38
    IF (CODE(I).EQ.X(POS)) THEN
      XSEL=I
      IF (XSEL.GT.19) THEN
        XSEL=XSEL-19
        XAS(XSEL)=X2AS(XSEL)
      ELSE
        XAS(XSEL)=X1AS(XSEL)
      ENDIF
    ENDIF
  ENDIF
  X(POS)=CODE(XSEL+LIST)
  LIST=0
  CALL WSETCP(WIN(3), (POS*5)-1,4)
  CALL WCLEOL(WIN(3))
  CALL WPRINT(WIN(3), XAS(XSEL))
  IF (INIT1) GOTO 33
  CALL WMENU (Y1AS, ITTR, BITTR, 3, 20, 'Y-axe` ', ISEL)
  LIST=0
  ENDIF
  ENDIF
  IF (CODE(I).EQ.Y(POS)) THEN
    YSEL=I
    IF (YSEL.GT.19) THEN
      YSEL=YSEL-19
      YAS(YSEL)=Y2AS(YSEL)
    ELSE
      YAS(YSEL)=Y1AS(YSEL)
    ENDIF
  ENDIF
  ENDIF
  CALL SETAB(ITTR, WHITE, BLACK, 0, 0)
  CALL REVAB(ITTR, BITTR)
  ENDDO
  GOTO 31
ENDIF
8 CALL WMENU (X1AS, ITTR, BITTR, 3, 1, 'X-axe` ', ISEL)
LIST=0
IF (ISEL.EQ.0) THEN
  GOTO 40
ELSE IF (ISEL.LT.20) THEN
  XSEL=ISEL
  XAS(XSEL)=X1AS(ISEL)
ELSE IF (ISEL.EQ.20) THEN
  LIST=LIST+19
  CALL WMENU (X2AS, ITTR, BITTR, 3, 20, 'X-axe` ', ISEL)
  IF (ISEL.EQ.0) THEN
    LIST=0
    GOTO 8
  ELSE IF (ISEL.LT.20) THEN
    XSEL=ISEL
    XAS(XSEL)=X2AS(ISEL)
  ENDIF
ENDIF
ENDIF
X(POS)=CODE(XSEL+LIST)
LIST=0
31 CALL WSETCP(WIN(3), (POS*5)-1,4)
CALL WCLEOL(WIN(3))
CALL WPRINT(WIN(3), XAS(XSEL))
IF (INIT1) GOTO 33
32 CALL WMENU (Y1AS, ITTR, BITTR, 3, 20, 'Y-axe` ', ISEL)
LIST=0

```

```

IF (ISEL.EQ.0) THEN
  GOTO 32
ELSE IF (ISEL.LT.20) THEN
  YSEL=ISEL
  YAS(YSEL)=Y1AS(ISEL)
ELSE IF (ISEL.EQ.20) THEN
  LIST=LIST+19
  CALL WMENU (Y2AS,ITTR,BITTR,3,20,'Y-axe`',ISEL)
  IF (ISEL.EQ.0) THEN
    LIST=0
    GOTO 32
  ELSE IF (ISEL.LT.20) THEN
    YSEL=ISEL
    YAS(YSEL)=Y2AS(ISEL)
  ENDIF
ENDIF
ENDIF
Y(POS)=CODE(YSEL+LIST)
LIST=0
33 CALL WSETCP(WIN(3),(POS*5),4)
CALL WCLEOL(WIN(3))
CALL WPRINT(WIN(3),YAS(YSEL))
SELECT =.TRUE.
40 END

```

```

*-----*
* SUBROUTINE RESULT *
* Author : Els Verberne and Raymond Jongschaap *
* Date : Mars 1995, AB-DLO, Haren *
* Purpose: This subroutine shows the results of the CP-BKF3 model *
* to the screen and gives the opportunity to analyse them. *
* *
* FORMAL PARAMETERS: (I=input,O=output,C=control,IN=init,T=time) *
* name meaning units class *
* ---- - *
* INSOUT number of executions - I *
* ISYR use of continu simulations (1) or not (0) - I *
* INSOUT number of executions - I *
* *
* SUBROUTINES and FUNCTIONS called: *
* FILE usage : result.set *
*-----*

SUBROUTINE RESULT

*-----*
100
* INITIAL DATA TYPES *
*-----*
IMPLICIT REAL (A-H,J-Z)
IMPLICIT INTEGER (I)
INCLUDE 'RESUL.USE'

*-----*
200
* DECLARATION OF PARAMETERS *
*-----*
INTEGER INSOUT, IS, ISYR
INTEGER*2 ATTR1, BATTR1, ATTR2, BATTR2, ATTR3, BATTR3
INTEGER*2 BLACK, BLUE, RED, WHITE
INTEGER*2 WOW(2), WID(7)

CHARACTER TITLE*80, STRING*15
CHARACTER ITRES(6)*20, ITSCE(6)*20, TEXTIT(2)*20

*-----*
300

```

```

* DATA INITIALISATION *
*-----*
TEXTIT(1)='RETOUR` '
TEXTIT(2)= CHAR(0)

BLACK = 0
BLUE = 1
RED = 4
WHITE = 7

*-----Set up attribute bytes for windows
700
CALL SETAB (ATTR1,BLUE,WHITE,0,0)
CALL REVAB (ATTR1,BATTR1)
CALL SETAB (ATTR2,WHITE,BLACK,1,0)
CALL REVAB (ATTR2,BATTR2)
CALL SETAB (ATTR3,RED,WHITE,0,0)
CALL REVAB (ATTR3,BATTR3)

*-----Reading of menu parameters
800
CALL RDPARS(100,0,'RESULT.SET')
CALL RDACHA('ITRES' ,ITRES , 6,IDUM)
CALL RDACHA('ITSCE' ,ITSCE , 6,IDUM)
CLOSE (100)

*-----Output of rerun results or scenario's
1000
IF (INSOUT.LE.17) GOTO 10
IF (INSOUT.GT.17) GOTO 20

*-----Set up windows
1100
10 TITLE='RESULTATS DU MODELE CP-BKF3` '
CALL WOPEN(WOW(1),BATTR1,ATTR1,0,3,1,73,TITLE,1,1,2)
CALL WOPEN(WOW(2),BATTR1,ATTR1,3,3,18,73,'Résultats`',1,1,2)

*-----Menu-bar
1200
100 CALL MENBAR(WOW(1),ITRES,ATTR1,BATTR1,ISEL,1)
IF (ISEL.LE.0) GOTO 100

*-----Display the results of the crop per rerun

```

```

1210 IF (ISEL.EQ.1) THEN
      TITLE='Résultats de la culture par marche`'
      CALL WOPEN(WID(1),ATTR2,BATTR2,3,3,18,73,TITLE,1,1,2)
      IF (ISYR.EQ.0) CALL WOPEN(WID(2),ATTR2,BATTR2,4, 4,
&                                INSOUT+1,12,'Marche`',1,1,0)
      IF (ISYR.NE.0) CALL WOPEN(WID(2),ATTR2,BATTR2,4, 4,
&                                INSOUT+1,12,'Année`',1,1,0)
      CALL WOPEN(WID(3),ATTR2,BATTR2,4,18,INSOUT+1,12,'Semis`',1,1,0)
      CALL
WOPEN(WID(4),ATTR2,BATTR2,4,32,INSOUT+1,13,'Grains`',1,1,0)
      CALL
WOPEN(WID(5),ATTR2,BATTR2,4,47,INSOUT+1,13,'Pailles`',1,1,0)
      CALL
WOPEN(WID(6),ATTR2,BATTR2,4,62,INSOUT+1,13,'Racines`',1,1,0)
      CALL WOPEN(WID(7),BATTR3,ATTR3,22,67,1,9,'`',1,1,0)
      DO IS = 1,INSOUT
        CALL WSETCP(WID(2),IS,5)
        IF (ISYR.EQ.0) CALL WPUTI2(WID(2),IS)
        IF (ISYR.NE.0) CALL WPUTI2(WID(2),IYEART(IS))
        WRITE(STRING,'(I3)') ISEMT(IS)
        CALL WSETCP(WID(3),IS,5)
        CALL WPRINT(WID(3),STRING)
        WRITE(STRING,'(F5.0)') WGRT(IS)
        CALL WSETCP(WID(4),IS,5)
        CALL WPRINT(WID(4),STRING)
        WRITE(STRING,'(F6.0)') WPAILT(IS)
        CALL WSETCP(WID(5),IS,5)
        CALL WPRINT(WID(5),STRING)
        WRITE(STRING,'(F5.0)') WRTT(IS)
        CALL WSETCP(WID(6),IS,5)
        CALL WPRINT(WID(6),STRING)
      ENDDO
110 CALL MENBAR(WID(7),TEXIT,ATTR3,BATTR3,ISEL,1)
      IF (ISEL.LE.0) GOTO 110
      IF (ISEL.EQ.1) THEN
        DO IWOW=7,1,-1
          CALL WCLOSE(WID(IWOW))
        ENDDO
        GOTO 100
      ENDIF
*-----Display the results of the soil water characteristics per rerun

1220 ELSE IF (ISEL.EQ.2) THEN
      TITLE='Résultats des variables hydriques par marche`'
      CALL WOPEN(WID(1),ATTR2,BATTR2,3,3,18,73,TITLE,1,1,2)
      IF (ISYR.EQ.0) CALL WOPEN(WID(2),ATTR2,BATTR2,4, 4,
&                                INSOUT+1,12,'Marche`',1,1,0)
      IF (ISYR.NE.0) CALL WOPEN(WID(2),ATTR2,BATTR2,4, 4,
&                                INSOUT+1,12,'Année`',1,1,0)
      CALL WOPEN(WID(3),ATTR2,BATTR2,4,18,INSOUT+1,13,'Pluie`',1,1,0)
      CALL WOPEN(WID(4),ATTR2,BATTR2,4,33,INSOUT+1,13,'Pl.Eff.`',1,1,0)
      CALL WOPEN(WID(5),ATTR2,BATTR2,4,48,INSOUT+1,12,'NJP`',1,1,0)
      CALL WOPEN(WID(6),ATTR2,BATTR2,4,62,INSOUT+1,13,'Trans.`',1,1,0)
      CALL WOPEN(WID(7),BATTR3,ATTR3,22,67,1,9,'`',1,1,0)
      DO IS = 1,INSOUT
        CALL WSETCP(WID(2),IS,5)
        IF (ISYR.EQ.0) CALL WPUTI2(WID(2),IS)
        IF (ISYR.NE.0) CALL WPUTI2(WID(2),IYEART(IS))
        WRITE(STRING,'(F5.1)') PLUIT(IS)
        CALL WSETCP(WID(3),IS,5)
        CALL WPRINT(WID(3),STRING)
        WRITE(STRING,'(F5.1)') PLUEFT(IS)
        CALL WSETCP(WID(4),IS,5)
        CALL WPRINT(WID(4),STRING)
        WRITE(STRING,'(F4.0)') NJPT(IS)
        CALL WSETCP(WID(5),IS,5)
        CALL WPRINT(WID(5),STRING)
        WRITE(STRING,'(F5.1)') TRANST(IS)
        CALL WSETCP(WID(6),IS,4)
        CALL WPRINT(WID(6),STRING)
      ENDDO
120 CALL MENBAR(WID(7),TEXIT,ATTR3,BATTR3,ISEL,1)
      IF (ISEL.LE.0) GOTO 120
      IF (ISEL.EQ.1) THEN
        DO IWOW=7,1,-1
          CALL WCLOSE(WID(IWOW))
        ENDDO
        GOTO 100
      ENDIF
*-----Display the results of the organic N characteristics per rerun
1230 ELSE IF (ISEL.EQ.3) THEN
      TITLE='Résultats de l-azote organique du sol par marche`'

```

```

CALL WOPEN(WID(1),ATTR2,BATTR2,3,3,18,73,TITLE,1,1,2)
IF (ISYR.EQ.0) CALL WOPEN(WID(2),ATTR2,BATTR2,4, 4,
& INSOUT+1,12,'Marche`',1,1,0)
& IF (ISYR.NE.0) CALL WOPEN(WID(2),ATTR2,BATTR2,4, 4,
& INSOUT+1,12,'Année`',1,1,0)
CALL WOPEN(WID(3),ATTR2,BATTR2,4,18,INSOUT+1,12,'MO <50`',1,1,0)
CALL WOPEN(WID(4),ATTR2,BATTR2,4,32,INSOUT+1,13,'Minér.`',1,1,0)
CALL WOPEN(WID(5),ATTR2,BATTR2,4,47,INSOUT+1,13,'Min<50`',1,1,0)
CALL WOPEN(WID(6),ATTR2,BATTR2,4,62,INSOUT+1,13,'Min>50`',1,1,0)
CALL WOPEN(WID(7),BATTR3,ATTR3,22,67,1,9,'`',1,1,0)
DO IS = 1,INSOUT
CALL WSETCP(WID(2),IS,5)
IF (ISYR.EQ.0) CALL WPUTI2(WID(2),IS)
IF (ISYR.NE.0) CALL WPUTI2(WID(2),IYEART(IS))
WRITE(STRING,'(F4.2)') MO50T(IS)
CALL WSETCP(WID(3),IS,5)
CALL WPRINT(WID(3),STRING)
WRITE(STRING,'(F5.1)') MINYT(IS)
CALL WSETCP(WID(4),IS,5)
CALL WPRINT(WID(4),STRING)
WRITE(STRING,'(F5.1)') MNL50T(IS)
CALL WSETCP(WID(5),IS,5)
CALL WPRINT(WID(5),STRING)
WRITE(STRING,'(F5.1)') MNG50T(IS)
CALL WSETCP(WID(6),IS,5)
CALL WPRINT(WID(6),STRING)
ENDDO
130 CALL MENBAR(WID(7),TEXIT,ATTR3,BATTR3,ISEL,1)
IF (ISEL.LE.0) GOTO 130
IF (ISEL.EQ.1) THEN
DO IWOW=7,1,-1
CALL WCLOSE(WID(IWOW))
ENDDO
GOTO 100
ENDIF
*-----Display the results of the organic N characteristics per rerun
1240 ELSE IF (ISEL.EQ.4) THEN
TITLE='Resultats de l~azote minéral du sol par marche`'
CALL WOPEN(WID(1),ATTR2,BATTR2,3,3,18,73,TITLE,1,1,2)
IF (ISYR.EQ.0) CALL WOPEN(WID(2),ATTR2,BATTR2,4, 4,
& INSOUT+1,12,'Marche`',1,1,0)
IF (ISYR.NE.0) CALL WOPEN(WID(2),ATTR2,BATTR2,4, 4,
& INSOUT+1,12,'Année`',1,1,0)
& CALL WOPEN(WID(3),ATTR2,BATTR2,4,18,INSOUT+1,13,'Nabsor.`',1,1,0)
& CALL WOPEN(WID(4),ATTR2,BATTR2,4,33,INSOUT+1,13,'Npousse`',1,1,0)
& CALL WOPEN(WID(5),ATTR2,BATTR2,4,48,INSOUT+1,13,'Npluie`',1,1,0)
& CALL WOPEN(WID(6),ATTR2,BATTR2,4,63,INSOUT+1,12,'Nlixiv.`',1,1,0)
& CALL WOPEN(WID(7),BATTR3,ATTR3,22,67,1,9,'`',1,1,0)
DO IS = 1,INSOUT
CALL WSETCP(WID(2),IS,5)
IF (ISYR.EQ.0) CALL WPUTI2(WID(2),IS)
IF (ISYR.NE.0) CALL WPUTI2(WID(2),IYEART(IS))
WRITE(STRING,'(F5.1)') NABST(IS)
CALL WSETCP(WID(3),IS,5)
CALL WPRINT(WID(3),STRING)
WRITE(STRING,'(F5.1)') NPAT(IS)
CALL WSETCP(WID(4),IS,5)
CALL WPRINT(WID(4),STRING)
WRITE(STRING,'(F5.1)') NPLUIT(IS)
CALL WSETCP(WID(5),IS,5)
CALL WPRINT(WID(5),STRING)
WRITE(STRING,'(F4.1)') NLIXT(IS)
CALL WSETCP(WID(6),IS,5)
CALL WPRINT(WID(6),STRING)
ENDDO
140 CALL MENBAR(WID(7),TEXIT,ATTR3,BATTR3,ISEL,1)
IF (ISEL.LE.0) GOTO 140
IF (ISEL.EQ.1) THEN
DO IWOW=7,1,-1
CALL WCLOSE(WID(IWOW))
ENDDO
GOTO 100
ENDIF
*-----Exit the menu of the results
1250 ELSE IF (ISEL.EQ.5) THEN
DO IWOW=2,1,-1
CALL WCLOSE(WOW(IWOW))
ENDDO
GOTO 9000
ENDIF
*-----Set up windows

```

```

2100                                GOTO 200
20  IF (ISYR.EQ.0)                   ENDIF
    & TITLE='RESULTATS DES SCENARIOS DISCONTINUS DU MODELE CP-BKF3` ' *-----Display the results of the dates of seeding per rerun
    IF (ISYR.NE.0)                   2220
    & TITLE='RESULTATS DES SCENARIOS CONTINUS DU MODELE CP-BKF3` ' ELSE IF (ISEL.EQ.2) THEN
    CALL WOPEN(WOW(1),BATTR1,ATTR1,0,3,1,73,TITLE,1,1,2)      TITLE='Résultats des dates de semis par an` '
    CALL WOPEN(WOW(2),BATTR1,ATTR1,3,3,18,73,'Résultats` ',1,1,2) CALL WOPEN(WID(1),ATTR2,BATTR2,3,3,18,73,TITLE,1,1,2)
                                                                CALL WOPEN(WID(2),ATTR2,BATTR2,4, 4,17,15,'Année` ',1,1,0)
                                                                CALL WOPEN(WID(3),ATTR2,BATTR2,4,21,17,17,'Semis` ',1,1,0)
                                                                CALL WOPEN(WID(4),ATTR2,BATTR2,4,40,17,16,'Année` ',1,1,0)
                                                                CALL WOPEN(WID(5),ATTR2,BATTR2,4,58,17,17,'Grains` ',1,1,0)
                                                                CALL WOPEN(WID(6),BATTR3,ATTR3,22,67,1,9,'` ',1,1,0)
                                                                DO IS = 1,16
                                                                CALL WSETCP(WID(2),IS,5)
                                                                CALL WPUTI2(WID(2),IYEART(IS))
                                                                WRITE(STRING,'(I4)') ISEMT(IS)
                                                                CALL WSETCP(WID(3),IS,5)
                                                                CALL WPRINT(WID(3),STRING)
                                                                ENDDO
                                                                DO IS = 17,INSOUT
                                                                CALL WSETCP(WID(4),IS-16,5)
                                                                CALL WPUTI2(WID(4),IYEART(IS))
                                                                WRITE(STRING,'(I4)') ISEMT(IS)
                                                                CALL WSETCP(WID(5),IS-16,5)
                                                                CALL WPRINT(WID(5),STRING)
                                                                ENDDO
                                                                220 CALL MENBAR(WID(6),TEXIT,ATTR3,BATTR3,ISEL,1)
                                                                IF (ISEL.LE.0) GOTO 220
                                                                IF (ISEL.EQ.1) THEN
                                                                DO IWOW=6,1,-1
                                                                CALL WCLOSE(WID(IWOW))
                                                                ENDDO
                                                                GOTO 200
                                                                ENDIF
                                                                *-----Display the results of the organic matter of plough layer per rerun
                                                                2230 ELSE IF (ISEL.EQ.3) THEN
                                                                TITLE='Résultats de la MO des couches <50cm par an` '
                                                                CALL WOPEN(WID(1),ATTR2,BATTR2,3,3,18,73,TITLE,1,1,2)
                                                                CALL WOPEN(WID(2),ATTR2,BATTR2,4, 4,17,15,'Année` ',1,1,0)
                                                                CALL WOPEN(WID(3),ATTR2,BATTR2,4,21,17,17,'MO <50` ',1,1,0)
                                                                CALL WOPEN(WID(4),ATTR2,BATTR2,4,40,17,16,'Année` ',1,1,0)

*-----Menu-bar
2200
200 CALL MENBAR(WOW(1),ITSCE,ATTR1,BATTR1,ISEL,1)
    IF (ISEL.LE.0) GOTO 200
*-----Display the scenario results for the grains
2210
    IF (ISEL.EQ.1) THEN
    TITLE='Résultats des rendements en grains par an` '
    CALL WOPEN(WID(1),ATTR2,BATTR2,3,3,18,73,TITLE,1,1,2)
    CALL WOPEN(WID(2),ATTR2,BATTR2,4, 4,17,15,'Année` ',1,1,0)
    CALL WOPEN(WID(3),ATTR2,BATTR2,4,21,17,17,'Grains` ',1,1,0)
    CALL WOPEN(WID(4),ATTR2,BATTR2,4,40,17,16,'Année` ',1,1,0)
    CALL WOPEN(WID(5),ATTR2,BATTR2,4,58,17,17,'Grains` ',1,1,0)
    CALL WOPEN(WID(6),BATTR3,ATTR3,22,67,1,9,'` ',1,1,0)
    DO IS = 1,16
    CALL WSETCP(WID(2),IS,5)
    CALL WPUTI2(WID(2),IYEART(IS))
    WRITE(STRING,'(F5.0)') WGRT(IS)
    CALL WSETCP(WID(3),IS,5)
    CALL WPRINT(WID(3),STRING)
    ENDDO
    DO IS = 17,INSOUT
    CALL WSETCP(WID(4),IS-16,5)
    CALL WPUTI2(WID(4),IYEART(IS))
    WRITE(STRING,'(F5.0)') WGRT(IS)
    CALL WSETCP(WID(5),IS-16,5)
    CALL WPRINT(WID(5),STRING)
    ENDDO
210 CALL MENBAR(WID(6),TEXIT,ATTR3,BATTR3,ISEL,1)
    IF (ISEL.LE.0) GOTO 210
    IF (ISEL.EQ.1) THEN
    DO IWOW=6,1,-1
    CALL WCLOSE(WID(IWOW))
    ENDDO

```

```

CALL WOPEN(WID(5),ATTR2,BATTR2,4,58,17,17,'MO <50`',1,1,0)
CALL WOPEN(WID(6),BATTR3,ATTR3,22,67,1,9,'`',1,1,0)
DO IS = 1,16
  CALL WSETCP(WID(2),IS,5)
  CALL WPUTI2(WID(2),IYEART(IS))
  WRITE(STRING,'(F5.2)') MO50T(IS)
  CALL WSETCP(WID(3),IS,5)
  CALL WPRINT(WID(3),STRING)
ENDDO
DO IS = 17,INSOUT
  CALL WSETCP(WID(4),IS-16,5)
  CALL WPUTI2(WID(4),IYEART(IS))
  WRITE(STRING,'(F5.2)') MO50T(IS)
  CALL WSETCP(WID(5),IS-16,5)
  CALL WPRINT(WID(5),STRING)
ENDDO
230 CALL MENBAR(WID(6),TEXIT,ATTR3,BATTR3,ISEL,1)
  IF (ISEL.LE.0) GOTO 230
  IF (ISEL.EQ.1) THEN
    DO IWOW=6,1,-1
      CALL WCLOSE(WID(IWOW))
    ENDDO
    GOTO 200
  ENDF
*-----Display the results of the mineralization of layer<50cm per
rerun 2240
  ELSE IF (ISEL.EQ.4) THEN
    TITLE='Résultats de la minéralisation des couches <50cm par
an`'
    CALL WOPEN(WID(1),ATTR2,BATTR2,3,3,18,73,TITLE,1,1,2)
    CALL WOPEN(WID(2),ATTR2,BATTR2,4,4,17,15,'Année`',1,1,0)
    CALL WOPEN(WID(3),ATTR2,BATTR2,4,21,17,17,'Min<50`',1,1,0)
    CALL WOPEN(WID(4),ATTR2,BATTR2,4,40,17,16,'Année`',1,1,0)
    CALL WOPEN(WID(5),ATTR2,BATTR2,4,58,17,17,'Min<50`',1,1,0)
    CALL WOPEN(WID(6),BATTR3,ATTR3,22,67,1,9,'`',1,1,0)
    DO IS = 1,16
      CALL WSETCP(WID(2),IS,5)
      CALL WPUTI2(WID(2),IYEART(IS))
      WRITE(STRING,'(F5.1)') MNL50T(IS)
      CALL WSETCP(WID(3),IS,5)
      CALL WPRINT(WID(3),STRING)
    ENDDO
    DO IS = 17,INSOUT
      CALL WSETCP(WID(4),IS-16,5)
      CALL WPUTI2(WID(4),IYEART(IS))
      WRITE(STRING,'(F5.1)') MNL50T(IS)
      CALL WSETCP(WID(5),IS-16,5)
      CALL WPRINT(WID(5),STRING)
    ENDDO
    240 CALL MENBAR(WID(6),TEXIT,ATTR3,BATTR3,ISEL,1)
    IF (ISEL.LE.0) GOTO 240
    IF (ISEL.EQ.1) THEN
      DO IWOW=6,1,-1
        CALL WCLOSE(WID(IWOW))
      ENDDO
      GOTO 200
    ENDF
*-----Exit the menu of the results
2230 ELSE IF (ISEL.EQ.5) THEN
  DO IWOW=2,1,-1
    CALL WCLOSE(WOW(IWOW))
  ENDDO
  GOTO 9000
ENDF
9000 CALL RDDTMP (100)
END

```



```

*-----*
* Fichier CONTROL.DAT *
*-----*
FILEO = 'RES.OUT'
FILEL = 'MODEL.LOG'
FILER = 'RERUNS.DAT'
FILET = 'TIMER.DAT'
FILEP = 'SORGHO.DAT' ! Crop type SORGHO.DAT=Sorgho, NIEBE.DAT= Niede
FILES = 'SARIA00.DAT'
* La quantité d'azote de chaque application (kgN/ha)
ANAP =      0.0,
          0.0,
          0.0
* La date de chaque application;si les dates dépendent de la date de
sémis
* et de la floraison, les valeurs doivent être 0
IDOYN =      0,0,0
* Type d'engrais: 1=urée; 2=(NH4)2-SO4; 3=NH4NO3 4=KNO3
IFTYPE=1,1,1
* La méthode de la conservation d'eau (0=non, 1=diguettes simples,
* 2=billons simples, 3=dig.+bil.sim., 4=billons cloisonnés)
ITIL = 0
* L'indice de labour (1=sol dégradé, 2=surface moyenne rugueuse (5
cm),
* 3=surface très rugueuse (10 cm)
TROUGH = 1

```

```

*-----*
* Fichier TIMER.DAT *
*-----*
*-----*
WTRDIR = 'c:\cpbkf3\meteo\' ! Répertoire des données météorologiques
CNTR   = 'BKF'           ! Pays des données climatiques
ISTN   = 1               ! Numéro de station météo
IYEAR  = 1980            ! Année des données météo
IFLAG  = 1101            ! Code réglant les messages d'erreur lisant les
données
                               ! météorologiques
STTIME = 100.            ! Date du début de la simulation
ANGA   = 0.25            ! valeur A de l'équation Angstrom
ANGB   = 0.45            ! valeur B de l'équation Angstrom
*
* Variables de temps et des options d'extrants
*
IPRLEV = 3                ! Niveau de production 1=potential, 2=limitée par
l'eau,
                               ! 3=limitée par l'eau et l'azote
ISTCRP = 195              ! Date de l'émergence en cas de l'émergence fixe
ICONT  = 0                ! 1=simulation pour plusieurs années (augmenter
FINTIM),
                               ! 0=simulation pour une année (FINTIM=365.),
FINTIM = 360.             ! Dernière jour de la simulation
PRDEL  = 365.             ! Temps entre deux commandes de générer l'output
DELT   = 1.               ! Interval d'intégration (doit être 1 !!!!)
* Les variables qui doivent être écrites dans le fichier d'output
PRSEL  = 'DOY','WGR','WSHTOT','WRT','LAI','RD','NBMA','CUMCDY',
        'CUMNDY','CMINYS','CMINYI','CUMINY','CUMOM',
        'TERRAIN','TESOIL','TTRANS'
DELTMP = 'N'              ! Commutateur pour détruire le fichier temporaire
('Y')
                               ! et non-détruire ('N')
IHARD  = 0                ! Les années et les dates de récolte pour l'output
                               ! (p.e. 1992,219,1992,..; 0=non)
IEMCHO = 0                ! Commutateur pour fixer l'émergence: 0=dépendant
                               ! de humidité volumique, 1=date fixe
IEMER  = 0                ! Initialization de la commutateur d'émergence
IPFORM = 4                ! Format of output file:

```

format)

! (0 = no output table, 4 = normal table,  
! 5 = Tab-delimited (for Excel), 6 = TTplot

```
*-----*
* Fichier de l'input de la culture: par exemple SORGH0.DAT      *
*-----*
*----- la valeur de seuil du semis, le cycle de la variété, les
* périodes (en jours) émergence - floraison et floraison - maturité des
* variété au niveau de chaque zone agroclimatique et la durée de vie des
* feuilles
*      Cycle Sahélienne Nord (1: 90jr)
ITRSH1= 186
VEG1  = 0.0200
GEN1  = 0.0286
SPAN1 = 900.

*      Cycle Sahélienne Sud (2: 90jr)
ITRSH2= 182
VEG2  = 0.0200
GEN2  = 0.0286
SPAN2 = 900.

*      Cycle Soudano Sahélien (3A: 90jr)
ITRSH3 = 166
VEG3A  = 0.0200
GEN3A  = 0.0286
SPAN3A = 900.
*      Cycle Soudano Sahélien (3A: 110jr)
VEG3B  = 0.0154
GEN3B  = 0.0250
IDAT3B = 181
SPAN3B = 1000.

*      Cycle Soudanienne Nord
ITRSH4 = 152
VEG4A  = 0.0200
GEN4A  = 0.0286
SPAN4A = 900.
*      Cycle Soudanienne Nord
VEG4B  = 0.0154
GEN4B  = 0.0250
IDAT4B = 181
SPAN4B = 1000.

*      Cycle Soudanienne Central (5A: 110jr)
```

```

ITRSH5 = 140
VEG5A = 0.0154
GEN5A = 0.0250
SPAN5A = 1000.
* Cycle Soudanienne Central (5B: 125jr)
VEG5B = 0.0133
GEN5B = 0.0222
IDAT5B = 166
SPAN5B = 1100.

* Cycle Soudanienne Sud (6A: 110jr)
ITRSH6 = 135
VEG6A = 0.0154
GEN6A = 0.0250
SPAN6A = 1000.
* Cycle Soudanienne Sud (6B: 125jr)
VEG6B = 0.0133
GEN6B = 0.0222
IDAT6B = 166
SPAN6B = 1100.

* ----- 1.Les conditions initiales
*La profondeur de sémis (cm)
SOWDEP = 5.0
*La profondeur d'enracinement (cm)
RD = 5.5
*Le logarithme du potentiel capillaire (pF) critique du sol pour
l'émergence
PFMIN = 4.
*La pluie cumulative pour semer (mm)
TRSEM0 = 25.
*Le nombre de jour pour que l'émergence a lieu
IEMER0 = 5
*La biomasse initiale (kg ha-1)
BIOMAS = 20.0

* ----- 2.La vitesse de développement
*Le facteur de réduction du taux de développement végétatif en
fonction
*de la température moyenne
DVRVTT = 10.0, 0.00,
25.0, 1.00,
30.0, 1.00,
40.0, 1.20
*Le facteur de réduction du taux de développement végétatif en fonction
*de la longueur du jour
DVRVDT = 0.0, 1.00,
13.6, 1.00,
14.3, 0.65,
24.0, 0.10
*Le Facteur de réduction du taux de développement génératif en fonction
*de la température moyenne
DVRGTT = 10.0, 0.00,
25.0, 1.00,
35.0, 1.00,
45.0, 0.00

* ----- 3.La transpiration
*Le coefficient de la transpiration potentielle
TRMXK = 0.85
*Le facteur de réduction du transpiration en fonction du logarithme du
*potentiel capillaire (pF) du sol
WREDT2 = 1. , 1.00,
3. , 1.00,
3.2, 0.96,
3.4, 0.90,
3.6, 0.80,
3.8, 0.65,
4.0, 0.40,
4.2, 0.00,
10. , 0.00
*Le rayon des racines (cm)
RO = 0.02
*L'afflux maximal d'eau dans les racines (cm3H2O cm2root jr-1)
JW = 0.12

* ----- 4.L'assimilation
*L'interception du relation entre le taux d'azote des feuilles et AMAX
AMAXNO = -2.50
*La pente du relation entre le taux d'azote des feuilles et AMAX
AMAXNC = 1016.
*Le facteur de réduction de AMAX en fonction de la température d'air
AMAXTT = 12.0, 0.51,
18.0, 0.71,

```

24.0, 0.90,  
 30.0, 1.00,  
 36.0, 0.98,  
 42.0, 0.84,  
 50.0, 0.00  
 \*Le facteur de réduction de AMAX en fonction de l'âge des feuilles  
 AMAXLT = 0.00, 1.00,  
 1.00, 0.85,  
 1.50, 0.45,  
 2.00, 0.00,  
 2.10, 0.00  
 \*L'efficacité initiale d'utilisation de la lumière aux conditions de  
 référence  
 \* (kgCO<sub>2</sub>ha<sup>-1</sup>h<sup>-1</sup>/(J m<sup>-2</sup>s<sup>-1</sup>)  
 EFFREF = 0.35  
 \*Le facteur de réduction de EFFREF en fonction de la température  
 moyenne  
 EFFRETT = 0.0, 1.000,  
 40.0, 1.000,  
 50.0, 0.025  
 \*La surface spécifique des tiges (ha kg<sup>-1</sup>)  
 SSA = 0.00040  
 \*Le coefficient d'extinction de la radiation diffus  
 KDIF = 0.53  
 \*Le coefficient de dispersion des feuilles  
 SCV = 0.2  
  
 \* ----- 5.La maintenance  
 \*Le coefficient de maintenance (kgCH<sub>2</sub>O kg<sup>-1</sup> jr<sup>-1</sup>) des feuilles, celui  
 des  
 \*tiges, celui des racines, celui des panicules et celui des grains  
 MAINLV = 0.03  
 MAINST = 0.015  
 MAINRT = 0.01  
 MAINCO = 0.01  
 MAINGR = 0.01  
 \*La température de référence (°C)  
 RFTPMA = 35.  
 \*Le facteur de correction de la température  
 Q10 = 2.  
  
 \* ----- 6.La distribution de la matière sèche

\*La fraction de distribution des assimilates aux parties aériennes en  
 \*fonction du stade de développement  
 FSHT = 0.00, 0.50,  
 0.25, 0.65,  
 0.50, 0.80,  
 0.85, 0.80,  
 1.10, 1.00,  
 2.10, 1.00  
 \*La fraction de distribution des assimilates aux racines en fonction  
 \*du stade de développement  
 FRRT = 0.00, 0.50,  
 0.25, 0.35,  
 0.50, 0.20,  
 0.85, 0.20,  
 1.10, 0.00,  
 2.10, 0.00  
 \*La fraction de distribution des assimilates aux feuilles en fonction  
 \*du stade de développement  
 FLVT = 0.00, 0.750,  
 0.25, 0.675,  
 0.50, 0.600,  
 0.75, 0.350,  
 0.85, 0.250,  
 1.00, 0.050,  
 1.10, 0.000,  
 2.10, 0.000  
 \*La fraction de distribution des assimilates aux tiges en fonction  
 \*du stade de développement  
 FSTT = 0.00, 0.250,  
 0.25, 0.325,  
 0.50, 0.400,  
 0.75, 0.550,  
 0.85, 0.550,  
 1.00, 0.500,  
 1.10, 0.100,  
 1.20, 0.000,  
 2.10, 0.000  
 \*La fraction de distribution des assimilates aux réserves en fonction  
 \*du stade de développement  
 FRET = 0.00, 0.00,  
 0.50, 0.00,  
 0.75, 0.10,

0.85, 0.15,  
 1.00, 0.15,  
 1.10, 0.10,  
 1.20, 0.05,  
 1.30, 0.00,  
 2.10, 0.00  
 \*La fraction de distribution des assimilates aux graines en fonction  
 \*du stade de développement  
 FGRT = 0.00, 0.00,  
 1.00, 0.00,  
 1.10, 0.55,  
 1.20, 0.80,  
 1.30, 0.90,  
 1.50, 1.00,  
 2.10, 1.00  
 \*La fraction de distribution des assimilates aux panicules en fonction  
 \*du stade de développement  
 FCOT = 0.00, 0.00,  
 0.75, 0.00,  
 0.85, 0.05,  
 1.00, 0.30,  
 1.10, 0.25,  
 1.20, 0.15,  
 1.30, 0.10,  
 1.50, 0.00,  
 2.10, 0.00  
 \*Le facteur de réduction de la distribution des assimilates aux  
 racines et  
 \*aux parties aériennes en fonction de l'effet du déficit hydrique  
 RDSRTT = -1.0, 0.50,  
 0.00, 0.50,  
 0.25, 0.60,  
 0.60, 1.00,  
 1.10, 1.00  
 \* ----- 7.La vitesse de croissance  
 \*Le facteur de conversion des assimilates aux hydrates de carbone (kg  
 kg-1)  
 EFFCH = 1.25  
 \*Le facteur de conversion des assimilates aux protéines (kg kg-1)  
 EFCPR = 2.25  
 \*Le nombre minimal de grains par ha (n° gr/ha)

NUM0 = 0.81E08  
 \*Le nombre de grains par kg matière sèche des parties aériennes (n°  
 gr/kgMS)  
 NUMDM = 17200.  
 \*La vitesse potentielle de croissance des grains individuels en fonction  
 \*du stade de développement (\*10-6 kg MS/grains/jr)  
 PGGRDT = 1.00, 0.00,  
 1.15, 0.45,  
 1.40, 1.05,  
 2.10, 0.74  
 \*Le facteur de réduction de la vitesse potentielle de croissance des grains  
 \*individuels en fonction de la température moyenne  
 PGGRTT = 20.0, 0.9,  
 30.0, 1.0,  
 40.0, 0.9  
 \*La constante de temps pour la translocation des réserves  
 TCRET = 0.00, 50.0,  
 0.05, 8.0,  
 0.10, 2.0,  
 0.20, 1.0,  
 1.00, 1.0  
 \* ----- 8.La vitesse de décès  
 \*Le taux relatif de mortalité des feuilles  
 PERDL = 0.03  
 \*Le ratio gains-feuilles sur limbes  
 LSLBR = 0.60  
 \*Le ratio racines sur feuilles  
 RLR = 0.50  
 \* ----- 9.La distribution et l'extension de racines  
 \*La profondeur maximale d'enracinement (cm)  
 RDMCR = 150.0  
 \*La vitesse d'extension potentielle des racines (cm jr-1)  
 RGM = 5.0  
 \*La fraction de racines dans le profile de sol  
 RTFRAC = 0.99  
 \*La longueur racinaire spécifique (m g-1)  
 SPRTL = 100.  
 \*Le rapport entre l'extension racinaire horizontale et verticale  
 RWORD=0.15  
 \*L'espacement entre les lignes, cm

ROWDIS=80.

\* ----- 10.La distribution d'azote

\*La concentration maximale d'azote en fonction du stade de développement

\*(kgN kg-1DM) des feuilles, celle des tiges, celle des racines, celle des

\*panicules

NMXLVT = 0.0 , 0.059,

0.4 , 0.047,

1.0 , 0.036,

2.0 , 0.024,

2.1 , 0.024

NMXSTT = 0.00 , 0.050,

0.30 , 0.042,

0.40 , 0.035,

0.74 , 0.022,

1.00 , 0.021,

1.60 , 0.009,

2.00 , 0.008,

2.10 , 0.008

NMXRTT = 0.0 , 0.020,

2.0 , 0.010,

2.1 , 0.010

NMXCOT = 0.0 , 0.022,

1.0 , 0.022,

1.6 , 0.009,

2.1 , 0.009

\*La concentration maximale d'azote des grains (kgN kg-1DM), NMAXGR

NMAXGR = 0.025

\*Le coefficient de temps pour la translocation d'azote des matériaux

\*végétatifs aux grains (jr)

TCNTR = 10.

\*Le facteur de conversion de poids de culture à la capacité de racines

\*pour l'absorption d'azote (kgDM kg-1N)

FC = 200.

\*La vitesse potentielle d'absorption d'azote (kgN ha-1jr-1)

PNUPR = 6.0

\*La concentration d'azote non-mobilisable (kgN kg-1DM) des feuilles,

\*celle des tiges, celle des racines, celle des panicules, celle des grains

RNCLV = 0.005

RNCST = 0.0015

RNCRT = 0.001

RNCCO = 0.0025

RNCGR = 0.009

\* ----- 11.Le développement et l'âge des feuilles

\*La température de base pour l'activité des feuilles (°C)

TBASEL = 10.

\*La surface foliaire spécifique en fonction du stade de développement (ha kg-1)

SLAT = 0.00, 0.0035,

0.33, 0.0035,

1.00, 0.0019,

2.10, 0.0019

\* ----- 12.L'adsorption de l'azote

\*La vitesse maximale d'absorption d'azote par les racines (mgN/cm2root/jr)

FMAX = 5.

\* ----- 13.La fertilisation de l'azote

\* La fraction de nitrification d'ammonium en fonction du jour après

\* l'application

NITFTB= 0., 0.0167,

5., 0.0167,

6., 0.2333,

8., 0.2333,

9., 0.0400,

13., 0.0400

\* ----- 14.Les conditions terminales

\*La période maximale de déficit d'eau (jr)

IDRMC = 21

```

*-----*
* Fichier de l'input du sol: par exemple SARIA00.DAT *
*-----*
* REFERENCE DU PROFIL: titre, échelle, numéro et date
* Etude de cas SARIA
* Type du sol
TYPES = 'FLIP'
* Paramètres pour la subroutine WATER.FOR
* ----1. Les conditions initiales
* Position physiographique; 0=plateau/quasi plat, 1=glacis pente
supérieure;
* 2=glacis pente moyenne, 3=glacis pente inférieure, 4=bas-fonds
IPPG = 3
* Le nombre de classes texturales, les classes texturales et les
profondeurs
ITEXT = 4
TEXTUH = 'LS ', 'AS ', 'A ', 'LA '
* La profondeur des horizons de sol (cm)
PRHOR = 25.0, 50.0, 65.0, 90.0
* Le contenu volumétrique de l'humidité du sol (cm3 H2O/cm3 sol) en
fonction
* du pF pour la classe texturale indiquée (x)
SMTB1 = 0.0 , 0.4000 ,
2.5 , 0.2020 ,
3.0 , 0.1750 ,
4.2 , 0.0838 ,
6.0 , 0.0279 ,
10.0 , 0.0047
SMTB2 = 0.0 , 0.4000 ,
2.5 , 0.3209 ,
3.0 , 0.2829 ,
4.2 , 0.1815 ,
6.0 , 0.0605 ,
10.0 , 0.0121
SMTB3 = 0.0 , 0.5000 ,
2.5 , 0.3261 ,
3.0 , 0.2578 ,
4.2 , 0.1728 ,
6.0 , 0.0576 ,
10.0 , 0.0115
SMTB4 = 0.0 , 0.5000 ,
2.5 , 0.3154 ,

3.0 , 0.2546 ,
4.2 , 0.1693 ,
6.0 , 0.0564 ,
10.0 , 0.0113
* Les valeurs de pF en fonction du contenu volumétrique de l'humidité du
sol
* (cm3 H2O/cm3 sol) pour la classe texturale indiquée (x)
PFTB1 = 0.0047 , 10.0 ,
0.0279 , 6.0 ,
0.0838 , 4.2 ,
0.1750 , 3.0 ,
0.2020 , 2.5 ,
0.4000 , 0.0
PFTB2 = 0.0121 , 10.0 ,
0.0605 , 6.0 ,
0.1815 , 4.2 ,
0.2829 , 3.0 ,
0.3209 , 2.5 ,
0.4000 , 0.0
PFTB3 = 0.0115 , 10.0 ,
0.0576 , 6.0 ,
0.1728 , 4.2 ,
0.2578 , 3.0 ,
0.3261 , 2.5 ,
0.5000 , 0.0
PFTB4 = 0.0113 , 10.0 ,
0.0564 , 6.0 ,
0.1693 , 4.2 ,
0.2546 , 3.0 ,
0.3154 , 2.5 ,
0.5000 , 0.0
* Les valeurs caractéristiques de l'humidité du sol
PFMAX = 0.0
PFLDC1 = 2.5
PFLDC2 = 3.0
PFWILT = 4.2
PFAIR = 6.0
* ----2. Les changements du stock d'humidité
* La capacité d'absorption d'eau aux conditions de référence (mm/min½)
SORS = 7.0
SORSL = 5.9
SORLS = 4.6

```

SORLTF= 3.8  
 SORLF = 3.8  
 SORL = 3.1  
 SORLAS= 5.0  
 SORAS = 4.0  
 SORLAF= 1.6  
 SORLA = 1.2  
 SORAL = 1.1  
 SORA = 2.8  
 \* La pente du terrain  
 SLOPE = 1.0  
 \* Le stockage d'eau de la surface de sol en fonction de la pente (mm  
 H2O/jr)  
 \* sans diguettes  
 SSS = 0., 1.0,  
 5., 0.0  
 \* avec diguettes simples  
 SSDS = 0., 10.0,  
 5., 2.0  
 \* avec billons simples  
 SSBS = 0., 20.0,  
 5., 4.0  
 \* avec diguettes et billons simples  
 SSDB = 0., 25.0,  
 5., 5.0  
 \* avec billons cloisonnés  
 SSBC = 0., 30.0,  
 5., 6.0  
 \* avec 5 cm labour  
 SSL1 = 0., 5.0,  
 5., 1.0  
 \* avec 10 cm labour  
 SSL2 = 0., 7.5,  
 5., 1.5  
 \* Le facteur de réduction pour la redistribution capillaire d'eau  
 \* en fonction de RELWC  
 PFLFT = 0.00, 0.15,  
 0.25, 0.35,  
 0.50, 0.55,  
 0.75, 0.95,  
 1.10, 1.00  
 \* Le facteur pour la distribution de l'évaporation du sol sur le

profil de sol  
 PROP=15.  
 \* Le facteur de réduction pour l'évaporation de sol en fonction du  
 logarithme  
 \* du potentiel capillaire de la première couche  
 PDRYTB = 0. , 1.00 ,  
 2.5 , 1.00 ,  
 3. , 0.98 ,  
 3.5 , 0.95 ,  
 4. , 0.90 ,  
 4.5 , 0.85 ,  
 5. , 0.70 ,  
 5.25, 0.50 ,  
 5.5 , 0.30 ,  
 6. , 0.00 ,  
 10. , 0.00  
 \* Paramètres pour la subroutine SOM.FOR  
 \* Le pourcentage de C des horizons  
 PERCH = 0.74 ,  
 0.53 ,  
 0.51 ,  
 0.41  
 \* Le pourcentage de N des horizons  
 PERNH = 0.074 ,  
 0.053 ,  
 0.051 ,  
 0.041  
 \* La densité apparente des horizons (g sol/cm3 sol)  
 RHODH = 1.45 ,  
 1.46 ,  
 1.39 ,  
 1.39  
 \* Résidus initiaux dans le sol au début de la simulation (kgC/layer/cm sol)  
 PMCO = 4.  
 \* Fraction initiale en C décomposable des résidus dans le sol  
 FDC = 0.02  
 \* Fraction initiale en C structural des résidus dans le sol  
 FSC = 0.67  
 \* Fraction initiale en C résistant des résidus dans le sol  
 FRC = 0.31  
 \* Fraction initiale en C organique stable des couches peu profondes  
 \* (inférieures à 50 cm) et profondes (supérieures à 50cm)



```

FSOMI = 0.70
FSOMS = 0.80
* Le rapport de carbon sur azote (kgC/kgN)
CNDPM = 6.
CNSPM = 150.
CNRPM = 100.
CNLOM = 12.
* La vitesse relative de décomposition des résidus (jr-1)
KCDPM = 0.10
KCSPM = 0.02
KCRPM = 0.01
* La vitesse relative de décomposition de la matière organique (jr-1)
KCLOM = 2.7E-04
KCSOM = 1.4E-05
* Le facteur d'efficacité de la décomposition
EDPM = 0.40
ESPM = 0.30
ERPM = 1.0
ELOM = 0.25
ESOM = 0.20
* Le facteur de réduction de la température du sol pour la
minéralisation
MISTT = 0.0, 0.00,
          10.0, 0.20,
          15.0, 0.40,
          25.0, 0.90,
          30.0, 1.00,
          40.0, 1.00,
          50.0, 0.70,
          60.0, 0.00
* Le facteur de réduction de l'humidité du sol pour la minéralisation
des
* couches peu profondes (inférieures à 50 cm)
MIPFIT = 0.0, 0.00,
          1.0, 1.00,
          2.5, 1.00,
          3.0, 0.80,
          4.0, 0.50,
          4.8, 0.20,
          5.0, 0.00,
          10.0, 0.00
* Le facteur de réduction de l'humidité du sol pour la minéralisation

```

```

des
* couches profondes (supérieures à 50 cm)
MIPFST = 0.0, 0.00,
          1.0, 0.50,
          2.5, 0.50,
          3.0, 0.40,
          4.0, 0.25,
          4.8, 0.10,
          5.0, 0.00,
          10.0, 0.00
* Paramètres pour la subroutine NITUPT.FOR
* La quantité totale de l'azote minéral dans le profil de sol (kgN/ha)
ANTOT = 5.
* La concentration en azote des eaux de pluies (kgN/cm3 H2O)
NRAIN = 1.E-09
* Les pentes des relations entre le facteur d'impédance et le contenu
* volumétrique de l'humidité des couches de sol (cm3 sol/cm3 H2O)
CF1A = 1.58
CF1B = 0.99
* L'intersection de l'axe des Y des relations ci-dessus (-)
CF2 = -0.17
* Le contenu volumétrique de l'humidité du sol à l'intersection de l'axe
* des X avec le facteur d'impédance (cm3 H2O/cm3 sol)
WCLOW1 = 0.12
WCLOW2 = 0.20
* Le coefficient de diffusion de l'azote dans l'eau libre (cm²/jr)
D0 = 1.0

```

**ANNEXE F :  
"COMMON BLOCKS" du modèle CP-BKF3**

	<i>graphi</i>	FSE	CUL	TRA	RTD	ASS	AST	RAD	PEN	SOL	NIT	UPT	SOM	WAT	EVS	RUN	RES	GRA	MEN	PLO	BAR	CHO	INF	DEF	BLO	
1	ARRAY1(20)	0																X								
2	ARRAY2(20)	0																X								
3	ARRAY3(20)	0																X								
4	XVAR(3)	0																X								
5	YVAR(3)	0																X								
5	IPILOT	X																								
6	ISCEN	X																		0						
7	X	X																X					0			
8	Y	X																X					0			
9	INIT1																						0		X	X
10	SELECT																						0		X	X
11	TYPE(3)	0																X					0		X	X
12	WIN(4)																	X					X	X	X	X
	<i>chrono</i>	FSE	CUL	TRA	RTD	ASS	AST	RAD	PEN	SOL	NIT	UPT	SOM	WAT	EVS	RUN	RES	GRA	MEN	PLO	BAR	CHO	INF	DEF	BLO	
1	DELT	0	X	X							X	X	X	X												
2	DOY	0	X				X	X																		
3	LIDYOY	0	X							X	X		X	X						X						
4	ITASK	0	X							X	X		X	X						X						
5	IYEAR	0	X																	X						
6	ICONT	0	X																							
7	OUTPUT	0	X								X		X	X												
8	TERMNL	0	X																							
9	TERMC	X	0											X	X											
10	FINTIM	0																	X							
	<i>model</i>	FSE	CUL	TRA	RTD	ASS	AST	RAD	PEN	SOL	NIT	UPT	SOM	WAT	EVS	RUN	RES	GRA	MEN	PLO	BAR	CHO	INF	DEF	BLO	
1	IPRLEV	0	X								X			X						X						
2	INSETS	0																		X						
3	ISET	0																		X						
4	FILEP	0	X																							
5	FILES	0									X		X	X												
6	ICLIM	0	0											X						X						
7	ISTN	0	X																	X						
	<i>enviro</i>	FSE	CUL	TRA	RTD	ASS	AST	RAD	PEN	SOL	NIT	UPT	SOM	WAT	EVS	RUN	RES	GRA	MEN	PLO	BAR	CHO	INF	DEF	BLO	
1	ANGA	0							X																	
2	ANGB	0							X																	
3	ELEV	0							X																	
4	AVRAD	0						X	X																	
5	TMMN	0	X						X	X																
6	TMMX	0	X						X	X																
7	VP	0							X																	
8	WN	0							X																	
9	LAT	0					X																			
10	COSLD						0	X																		
11	SINLD						0	X																		
12	DAYL		X			X	0	X																		
13	DAYLP		X				0																			
14	ATMTR							0	X																	
15	PARDIF(3)		X			X		0																		
16	PARDIR(3)		X			X		0																		
17	SINB(3)		X			X		0																		
18	SCV		0			X																				
	<i>resul</i>	FSE	CUL	TRA	RTD	ASS	AST	RAD	PEN	SOL	NIT	UPT	SOM	WAT	EVS	RUN	RES	GRA	MEN	PLO	BAR	CHO	INF	DEF	BLO	
1	INSOUT	0																							X	
2	ISYR	0																							X	
3	ISEMT(31)	0																							X	
4	WGRT(31)	0																							X	
5	WPALT(31)	0																							X	
6	WRIT(31)	0																							X	
7	PLUIT(16)	0																							X	
8	PLUEFT(16)	0																							X	
9	NJPT(16)	0																							X	
10	TRANST(16)	0																							X	

	<i>deleau</i>	FSE	CUL	TRA	RTD	ASS	AST	RAD	PEN	SOL	NIT	UPT	SOM	WATE	EVSR	UNRES	GRAMEN	PLOBAR	CHO	INF	DEF	BLO	LIN	DOT
1	IROUGH	0												X										
2	ITIL	0												X										
3	L RAIN	0												X										
4	E0								0					X	X									
5	ET0		X	X					0															
6	TRR(20)		X	0								X		X										
7	L TRTOT	X	X	0										X										
8	L ES0IL	X												X	0									
9	RESOIL(20)		X	X										X	0									
10	LAITOT		0											X	X									
11	WCAIR(20)													0	X									
12	WCMAX(20)													0	X									
13	CAPFLO(20)									X				0										
14	FLOWW(21)									X				0										
15	WCACTO(20)									X				0										
16	DIF(20)									0	X													
17	B WCACT(20)	X	X	X								X		0	X									
18	B PF(20)	X	X	X									X	0	X									
19	WCWILT(20)		X	X										0										
20	WCREL(20)		X											0										
21	L TRAIN		X											0										
22	L TERAIn		X											0										
23	L TSRO		X											0										
24	L TDRAIN		X											0										
25	L TESOIL		X											0										
26	L NJP		X											0										
27	L TTRANS		X											0										
	<i>nitrog</i>	FSE	CUL	TRA	RTD	ASS	AST	RAD	PEN	SOL	NIT	UPT	SOM	WATE	EVSR	UNRES	GRAMEN	PLOBAR	CHO	INF	DEF	BLO	LIN	DOT
1	B ANLAY(20)	X									0		X											
2	B NCONC(20)	X									0	X												
3	LABRS	X												0										
4	LABOM	0											X											
5	B PERCOM(2)	X											0											
6	OM50	X											0											
7	CUNETY(2)	X											0											
8	MMINR(20)										X		0											
9	L MMINRS	X									X		0											
10	CUMINY	X											0											
11	L CMINYS	X											0											
12	L CMINYI	X											0											
13	L NUPTR	X	X								X	0												
14	UP(20)										X	0												
15	FMAX		0									X												
16	RO		0									X												
17	CDRT(20)		0										X											
18	NDRT(20)		0										X											
19	CNDRT		0										X											
20	L NDEM	X	0								X													
21	NO3		0								X													
22	L NCGR	X	0																					
23	L NCLV	X	0																					
24	L NCST	X	0																					
25	L NCCO	X	0																					
26	L NCRT	X	0																					
27	L NBMA	X	0																					
28	L NUPTOT	X	0																					
29	L TNRAIN	X									0													
30	L TLEACH	X									0													
	<i>veget</i>	FSE	CUL	TRA	RTD	ASS	AST	RAD	PEN	SOL	NIT	UPT	SOM	WATE	EVSR	UNRES	GRAMEN	PLOBAR	CHO	INF	DEF	BLO	LIN	DOT
1	ANAP(3)	0	X																					
2	IDOYN(3)	0	X																					
3	Iftype(3)	0	X																					
4	INUMAP	0	X																					
5	DTGA		X				0																	
6	PARC		0				X																	
7	EFF		0				X																	
8	L AMAX	X	0				X																	
9	KDIF		0	X			X																	

## ANNEXE G:

### Explication des acronymes utilisés dans le modèle CP-BKF3

ACRONYMES	DEFINITION	UNITES
ALRV(I)	la densité non-uniforme des racines par couche	cm root cm <sup>-3</sup> sol
ANTOT	la quantité totale de l'azote inorganique dans les couches de labour	kgN ha <sup>-1</sup>
AMAX	la vitesse maximale d'assimilation de CO <sub>2</sub> des feuilles individuelles en forte lumière	kgCO <sub>2</sub> ha <sup>-1</sup> h <sup>-1</sup>
AMAXLT	le facteur de réduction à rendre compte de l'effet de l'âge des feuilles à AMAX	-
AMAXN	la vitesse maximale d'assimilation de CO <sub>2</sub> des feuilles individuelles en fonction de l'azote des feuilles	kgCO <sub>2</sub> ha <sup>-1</sup> h <sup>-1</sup>
AMAXN0	l'interception de relation entre NCLV et AMAX	kgCO <sub>2</sub> ha <sup>-1</sup> h <sup>-1</sup>
AMAXNC	la pente de relation entre NCLV et AMAX	(kgCO <sub>2</sub> ha <sup>-1</sup> h <sup>-1</sup> )/(kgN kgDM)
AMAXTT	le facteur de réduction à rendre compte de l'effet de la température d'air à AMAX	-
ANAP(I)	la quantité d'azote par application	kgN ha <sup>-1</sup>
ANGA	une constante de régression pour la formule d'Angstroem	-
ANGB	une constante de régression de la formule d'Angstroem	-
ANLAY(I)	la quantité de l'azote inorganique par couche	kgN ha <sup>-1</sup>
ASRE	la quantité maximale des réserves disponibles pour les grains	kgCH <sub>2</sub> O ha <sup>-1</sup> jr <sup>-1</sup>
ASRQ	le facteur global de conversion de la matière sèche des plantes	kgCH <sub>2</sub> O kg <sup>-1</sup> DM
ASRQxx	le facteur de conversion de la matière sèche des panicules (xx=CO), des grains (xx=GR), des feuilles (xx=LV), des tiges (xx=ST), des réserves (xx=RE)	kgCH <sub>2</sub> O kg <sup>-1</sup> DM
ASSINK	la baisse ("sink") maximale d'assimilates des grains	kgCH <sub>2</sub> O ha <sup>-1</sup> jr <sup>-1</sup>
ASSOUR	la source maximale d'assimilates des grains	kgCH <sub>2</sub> O ha <sup>-1</sup> jr <sup>-1</sup>
ATNT..	la quantité potentielle de translocation de l'azote des organes	kgN ha <sup>-1</sup>
ATMTR	la transmission atmosphérique moyenne	-
AVASS	l'assimilation quotidienne nette de CH <sub>2</sub> O	kgCH <sub>2</sub> O ha <sup>-1</sup> jr <sup>-1</sup>
AVRAD	la radiation globale journalière	(kJ) m <sup>-2</sup> jr <sup>-1</sup>
BIOMAS	la biomasse initiale	kgDM ha <sup>-1</sup>
CAP	la capacité de rétention en eau d'une couche de sol	cm <sup>3</sup> H <sub>2</sub> O cm <sup>-2</sup> sol
CAPFLO(I)	la redistribution capillaire d'eau par couche	cm <sup>3</sup> H <sub>2</sub> O cm <sup>-2</sup> sol
CDPM(I)	la quantité de carbone décomposable des résidus par couche	kgC ha <sup>-1</sup>
CDRT(I)	la quantité de carbone des racines mortes par couche par jour	kgC ha <sup>-1</sup> jr <sup>-1</sup>
CF1(I)	la pente du relation entre le facteur d'impédance et le contenu volumétrique de l'humidité actuelle des couches de sol	cm <sup>3</sup> sol cm <sup>-3</sup> H <sub>2</sub> O
CF2(I)	l'interception de l'axe des Y du relation ci-dessus	-
CLOM(I)	la quantité de carbone organique labile par couche	kgC ha <sup>-1</sup>
CNDRT(I)	le rapport de C sur N des racines mortes	kgC kg <sup>-1</sup> N
CNxxx	le rapport de C sur N des résidus décomposables (xxx=DPM), celui des résidus résistants (xxx=RPM) et celui des résidus structuraux (xxx=SPM)	kgC kg <sup>-1</sup> N
CNLOM	le rapport de C sur N de la matière organique labile	kgC kg <sup>-1</sup> N
CNOM(I)	le rapport de C sur N de la matière organique par couche	kgC kg <sup>-1</sup> N
CNSOM(I)	le rapport de C sur N de la matière organique stable par couche	kgC kg <sup>-1</sup> N
CNTR	le nom du pays des données climatiques	-
COSLD	la variable auxiliaire du sous-programme ASTRO	-

CRPM(I)	la quantité de carbone résistant des résidus par couche	kgC ha <sup>-1</sup>
CRPNAM	le nom de la culture	-
CSOM(I)	la quantité de carbone organique stable par couche	kgC ha <sup>-1</sup>
CSPM(I)	la quantité de carbone structural des résidus par couche	kgC ha <sup>-1</sup>
CxPL(I)	la quantité totale de carbone des différentes fractions des résidus dans les couches de labour (x=DPM,SPM,RPM)	kgC ha <sup>-1</sup>
D0	le coefficient de diffusion de l'azote dans l'eau libre	cm <sup>2</sup> jr <sup>-1</sup>
DAYL	la longueur du jour	h
DAYLP	la longueur du jour photopériodiquement active	h
DELTA	l'intervalle d'intégration	jr
DEPTH(I)	la profondeur au milieu de la couche I	cm
DIF(I)	le coefficient de diffusion de l'azote par couche	cm <sup>2</sup> jr <sup>-1</sup>
DLRV(I)	la densité des racines mortes	cm root cm <sup>-3</sup> sol
DLV	la vitesse de mortalité des feuilles	kgDM ha <sup>-1</sup> jr <sup>-1</sup>
DLV1	celle due au déficit hydrique	kgDM ha <sup>-1</sup> jr <sup>-1</sup>
DLV2	celle due à une surface foliaire élevée	kgDM ha <sup>-1</sup> jr <sup>-1</sup>
DLV3	celle due au manque d'azote des feuilles	kgDM ha <sup>-1</sup> jr <sup>-1</sup>
DLVA	le maximum de DLV1 et DLV2	kgDM ha <sup>-1</sup> jr <sup>-1</sup>
DLVB	la vitesse de mortalité des feuilles due à la sénescence des feuilles	kgDM ha <sup>-1</sup> jr <sup>-1</sup>
DMDRT(I)	la vitesse de mortalité des racines par couche	kgDM ha <sup>-1</sup> jr <sup>-1</sup>
DOY	le numéro de jour de l'année	n° de jr
DOYN(I)	le numéro de jour de l'année par application	n° de jr
DRT	la vitesse de mortalité des racines due à la liaison avec la vitesse de mortalité des feuilles	kgDM ha <sup>-1</sup> jr <sup>-1</sup>
DRT1	celle due au déficit hydrique	kgDM ha <sup>-1</sup> jr <sup>-1</sup>
DRT2	celle due à une surface foliaire élevée	kgDM ha <sup>-1</sup> jr <sup>-1</sup>
DRT3	celle due à un déficit d'azote des racines	kgDM ha <sup>-1</sup> jr <sup>-1</sup>
DRTB	celle due à la sénescence	
DST	la vitesse de mortalité des tiges due à la liaison avec la vitesse de mortalité des feuilles	kgDM ha <sup>-1</sup> jr <sup>-1</sup>
DST1	celle due au déficit hydrique	kgDM ha <sup>-1</sup> jr <sup>-1</sup>
DST2	celle due à une surface foliaire élevée	kgDM ha <sup>-1</sup> jr <sup>-1</sup>
DST3	celle due à un déficit d'azote des tiges	kgDM ha <sup>-1</sup> jr <sup>-1</sup>
DSTB	celle due à sénescence	
DTGA	l'assimilation quotidienne brute de CO <sub>2</sub>	kgCO <sub>2</sub> ha <sup>-1</sup> jr <sup>-1</sup>
DUREEx	la durée de la pluie de la classe x	min jr <sup>-1</sup>
DVR	le taux de développement actuel	jr <sup>-1</sup>
DVRGEN	le taux de développement au stade de post-anthèse aux conditions de référence	jr <sup>-1</sup>
DVRGTT	le facteur de réduction à rendre compte de la température moyenne à DVRGEN	-
DVRVDT	le facteur de réduction à rendre compte de la longueur du jour à DVRVEG	-
DVRVEG	le taux de développement au stade de pré-anthèse aux conditions de référence	jr <sup>-1</sup>
DVRVTT	le facteur de réduction à rendre compte de la température moyenne à DVRVEG	-
DVS	le stade de développement	-
DVS1,2,3	le stade de développement de l'application de fertilisation	-
E0	la vitesse potentielle d'évaporation en surface libre de l'eau	cm <sup>3</sup> H <sub>2</sub> O cm <sup>-2</sup> sol jr <sup>-1</sup>
EAIRTP	la température de l'air	°C
EDPM	le facteur d'efficacité de la décomposition des résidus décomposables	-
EFF	l'efficacité initiale d'utilisation de la lumière	kgCO <sub>2</sub> ha <sup>-1</sup> h <sup>-1</sup> / (J m <sup>-2</sup> s <sup>-1</sup> )
EFFCH	le facteur de conversion des assimilates aux hydrates de carbone	kgCH <sub>2</sub> O kg <sup>-1</sup> hydrates de carbone

EFCPR	le facteur de conversion des assimilates aux protéines	$\text{kgCH}_2\text{O kg}^{-1}\text{protéines}$
EFFREF	l'efficacité initiale d'utilisation de la lumière aux conditions de référence	$\text{kgCO}_2 \text{ha}^{-1} \text{h}^{-1} / (\text{J m}^{-2} \text{s}^{-1})$
EFFRFT	le facteur de réduction à rendre compte de la température moyenne à EFFREF	-
ELEV	l'élévation de la station pluviométrique	-
ELOM	le facteur d'efficacité de la décomposition de la matière organique labile	-
ER	la longueur effective des racines	$\text{cmroot cm}^{-2}\text{sol}$
ERPM	le facteur d'efficacité de la décomposition des résidus résistants	-
ESOIL	la vitesse actuelle d'évaporation du sol	$\text{cm}^3\text{H}_2\text{O cm}^{-2}\text{sol jr}^{-1}$
ESOM	le facteur d'efficacité de la décomposition de la matière organique stable	-
ESPM	le facteur d'efficacité de la décomposition des résidus structuraux	-
ET0	la vitesse potentielle d'évapotranspiration de la plante	$\text{cm}^3\text{H}_2\text{O cm}^{-2}\text{sol jr}^{-1}$
EVMAX	la vitesse maximale d'évaporation	$\text{cm}^3\text{H}_2\text{O cm}^{-2}\text{sol jr}^{-1}$
FC	le facteur de conversion de poids de culture à la capacité de racines pour l'absorption d'azote	$\text{kgDM kg}^{-1}\text{N}$
FCO	la fraction de distribution des assimilates aux panicules	-
FCOT	le facteur de réduction en fonction du stade de développement à FCO	-
FDC(I)	la fraction initiale de carbone décomposable des résidus par couche	-
FDMR(I)	la fraction de carbone décomposable des résidus par couche	-
FGR	la fraction de distribution des assimilates aux grains	-
FGRT	le facteur de réduction en fonction du stade de développement à FGR	-
FILEP	le nom du fichier qui contient les données de plante	-
FILER	le nom du fichier qui contient les données de réexécution	-
FILES	le nom du fichier qui contient les données de sol	-
FILET	le nom du fichier qui contient les données de temps	-
FILEL	le nom du fichier qui contient les données d'enregistrement	-
FILEO	le nom du fichier qui contient les données d'output	-
FIMP	le facteur d'impédance	-
FINTIM	le numéro de dernier jour de la simulation	n° de jour
FLOWW(1)	l'infiltration d'eau dans la première couche de sol	$\text{cm}^3\text{H}_2\text{O cm}^{-2}\text{sol}$
FLOWW(I)	la percolation d'eau entre les couches de sol	$\text{cm}^3\text{H}_2\text{O cm}^{-2}\text{sol}$
FLV	la fraction de distribution des assimilates aux feuilles	-
FLVT	le facteur de réduction en fonction du stade de développement à FLV	-
FMAX	la vitesse maximale d'absorption d'azote par les racines	$\text{mgN cm}^{-2}\text{root jr}^{-1}$
FRAC	le degré maximal de remplissage d'une couche de sol	-
FRC(I)	la fraction initiale de carbone résistant des résidus par couche	-
FRE	la fraction de distribution des assimilates aux réserves	-
FRET	le facteur de réduction en fonction du stade de développement à FRE	-
FRMR(I)	la fraction de carbone résistant des résidus par couche	-
FRT	la fraction de distribution des assimilates aux racines	-
FSC(I)	la fraction initiale de carbone structural des résidus par couche	-
FSH	la fraction de distribution des assimilates aux parties aériennes	-
FSHT	le facteur de réduction en fonction du stade de développement à FSH	-
FSMR(I)	la fraction de carbone structural des résidus par couche	-
FSOM(I)	la fraction de carbone stable de la matière organique par couche	-
FSRON	la fraction de la pluviométrie journalière issue de la surface "run-on"	-
FST	la fraction de distribution des assimilates aux tiges	-
FSTT	le facteur de réduction en fonction du stade de développement à FST	-
GCO	la vitesse de croissance des panicules	$\text{kgDM ha}^{-1} \text{jr}^{-1}$
GGR	la vitesse de croissance des grains	$\text{kgDM ha}^{-1} \text{jr}^{-1}$

GIFT	la quantité d'azote apporté	kgN ha <sup>-1</sup>
GLV	la quantité d'azote apporté des feuilles	kgDM ha <sup>-1</sup> jr <sup>-1</sup>
GPHOT	l'assimilation quotidienne brute de CH <sub>2</sub> O	kgCH <sub>2</sub> O ha <sup>-1</sup> jr <sup>-1</sup>
GRE	la vitesse de croissance des réserves	kgDM ha <sup>-1</sup> jr <sup>-1</sup>
GRT	la vitesse de croissance des racines	kgDM ha <sup>-1</sup> jr <sup>-1</sup>
GSH	la vitesse de croissance des parties aériennes	kgDM ha <sup>-1</sup> jr <sup>-1</sup>
GST	la vitesse de croissance des tiges	kgDM ha <sup>-1</sup> jr <sup>-1</sup>
IC	le nombre des classes d'âge des feuilles	-
ICLIM	le numéro de la zone agroclimatique	-
ICONT	le choix entre une simulation pour une année ou pour plusieurs années	-
IDATxx	le numéro de jour déterminant un changement de la variété	-
IDOY	le numéro de jour de l'année (integer)	n° de jr
IDOYN(I)	le numéro de jour de l'application de fertilisation	n° de jr
IDRM	la durée de périodes de déficit hydrique	jr
IDRMC	la durée maximale de périodes de déficit hydrique	jr
IDRMX	la plus longue période de déficit hydrique	jr
IDYSEM	la date de semis	-
IEMCHO	le choix de la condition d'émergence	-
IEMER	le drapeau d'émergence	-
IEMERO	le nombre de jour de l'émergence	jr
IFLAG	une code qui décrit les messages d'erreur en lecture des données climatiques	-
IFLAGM(I)	le drapeau pour marquer les couches (non)sèches	-
IFLAGN(I)	le drapeau pour marquer les couches où le calcul de l'absorption d'azote est (non)terminé	-
IFLAGT(I)	le drapeau pour marquer les couches où le calcul de la transpiration est (non)terminé	-
IFTYPE()	le drapeau qui indique le type d'engrais à appliqué	-
ILAYER	le nombre de couches homogènes de sol	-
IN	la couche de sol la plus profonde où les racines se trouvent	-
INTy(x)	l'intensité de la pluie y de la classe x	mmH <sub>2</sub> O h <sup>-1</sup>
INFMXx	l'infiltration maximale d'une pluie de la classe x	mmH <sub>2</sub> O jr <sup>-1</sup>
INUMAP	le nombre des applications d'azote	-
IOUT	la couche où la semence se trouve	-
IOUTD0	le paramètre qui indique le début de la période végétative	-
IOUTD1	le paramètre qui indique le début de la période générative	-
IP	la couche la plus profonde du labour	-
IPLLOT	le drapeau de choix entre sans ou avec la visualisation des graphiques	-
IPPG	le facteur indiquant la position physiographique	-
IPRLEV	le choix du niveau de production de la simulation (production potentielle, celle déterminée par l'eau ou celle déterminée par l'azote)	-
IROUGHI	'indice de labour	-
ISCEN	le drapeaux de choix entre sans ou avec scénarios	-
ISTAT	la variable de statut pour la subroutine STINFO	-
ISTCRP	la date d'émergence de la culture (au cas où celle est prédéterminée)	-
ISTN	le numéro Agrymet de station climatique	-
ITASK	la tâche exécutée par les sousroutines	-
ITIL	l'indice de diguettes	-
ITEXCL	l'identification de la classe texturale	-
ITEXT	le nombre de classes texturales distinguées	-
ITRSH	la date de seuil du semis	-
IUNITC	l'unité du fichier de contrôle	-

IUNITD	l'unité du fichier des données	-
IUNITL	l'unité du fichier d'enregistré	-
IUNITO	l'unité du fichier d'output	-
IUNITR	l'unité du fichier de réexécution	-
IYEAR	l'année de la simulation	-
JW	l'afflux maximal d'eau dans les racines	$\text{cm}^3\text{H}_2\text{O cm}^{-2}\text{root jr}^{-1}$
KDPM(I)	la vitesse relative de décomposition des résidus décomposables	$\text{jr}^{-1}$
KDIF	le coefficient d'extinction pour la radiation diffuse	-
KDIRBL	le coefficient d'extinction pour la radiation directe	-
KDIRT	le coefficient d'extinction pour le flux direct total	-
KLOM(I)	la vitesse relative de décomposition de la matière organique labile	$\text{jr}^{-1}$
KRPM(I)	la vitesse relative de décomposition des résidus résistants	$\text{jr}^{-1}$
KSOM(I)	la vitesse relative de décomposition de la matière organique stable	$\text{jr}^{-1}$
KSPM(I)	la vitesse relative de décomposition des résidus structuraux	$\text{jr}^{-1}$
LABDA	le coefficient de profondeur	$\text{cm}^{-1}$
LABOM	le drapeau qui indique si labour a eu lieu	-
LABRS	le drapeau qui indique si labour a eu lieu	-
LAI	l'indice de la surface foliaire vivante	$\text{ha ha}^{-1}$
LAITOT	l'indice de la surface foliaire totale	$\text{ha ha}^{-1}$
LAT	la latitude de la station climatique	-
LEACH	la quantité d'azote lessivé du sol	$\text{kgN ha}^{-1} \text{jr}^{-1}$
LON	la longitude de la station climatique	-
LOWLIM	la profondeur en bas d'un couche	$\text{cm}$
LNULLD	la densité totale des racines mortes	$\text{cm root cm}^{-3}\text{sol}$
LNULLG	la densité totale des racines poussées	$\text{cm root cm}^{-3}\text{sol}$
LNULLI	la densité totale des racines initiales	$\text{cm root cm}^{-3}\text{sol}$
LRAEFF	la pluviométrie effective par jour	$\text{cm}^3\text{H}_2\text{O cm}^{-2}\text{sol jr}^{-1}$
LRAIN	la pluviométrie journalière plus "run-on"	$\text{mmH}_2\text{O jr}^{-1}$
LRV(I)	la densité des racines par couche	$\text{cm root cm}^{-3}\text{sol}$
LSLBR	le ratio gaines-feuilles sur limbes	-
LVAGE(J)	l'âge des feuilles de la classe (J)	$^{\circ}\text{C jr}$
LVSLA(J)	la surface foliaire spécifique des feuilles de la classe (J)	$\text{ha kg}^{-1}\text{DM}$
LVTOTW(J)	le poids de matière sèche total des feuilles de la classe (J)	$\text{kgDM ha}^{-1}$
LVWEIG(J)	le poids de matière sèche des feuilles vivantes de la classe (J)	$\text{kgDM ha}^{-1}$
MACN..	le taux d'azote de l'organe relatif à celui maximal	-
MAINCO	le coefficient de maintenance des panicules	$\text{kgCH}_2\text{O kg}^{-1}\text{DM jr}^{-1}$
MAINGR	le coefficient de maintenance des grains	$\text{kgCH}_2\text{O kg}^{-1}\text{DM jr}^{-1}$
MAINLV	le coefficient de maintenance des feuilles	$\text{kgCH}_2\text{O kg}^{-1}\text{DM jr}^{-1}$
MAINRT	le coefficient de maintenance des racines	$\text{kgCH}_2\text{O kg}^{-1}\text{DM jr}^{-1}$
MAINST	le coefficient de maintenance des tiges	$\text{kgCH}_2\text{O kg}^{-1}\text{DM jr}^{-1}$
MAI..	le taux de la respiration de maintenance de chaque organe	$\text{kgCH}_2\text{O ha}^{-1} \text{jr}^{-1}$
MAITOT	la vitesse totale de la respiration de maintenance de la culture	$\text{kgCH}_2\text{O ha}^{-1} \text{jr}^{-1}$
MIM(I)	la vitesse totale d'immobilisation par couche	$\text{kgN ha}^{-1} \text{jr}^{-1}$
MIMDPM(I)	la vitesse d'immobilisation des résidus décomposables	$\text{kgN ha}^{-1} \text{jr}^{-1}$
MIMLOM(I)	la vitesse d'immobilisation de la matière organique labile	$\text{kgN ha}^{-1} \text{jr}^{-1}$
MIMRPM(I)	la vitesse d'immobilisation des résidus résistants	$\text{kgN ha}^{-1} \text{jr}^{-1}$
MINSOM(I)	la vitesse d'immobilisation de la matière organique stable	$\text{kgN ha}^{-1} \text{jr}^{-1}$
MIMSPM(I)	la vitesse d'immobilisation des résidus structuraux	$\text{kgN ha}^{-1} \text{jr}^{-1}$



MINDPM(I)	la vitesse de minéralisation des résidus décomposables	kgN ha <sup>-1</sup> jr <sup>-1</sup>
MINLOM(I)	la vitesse de minéralisation de la matière organique labile	kgN ha <sup>-1</sup> jr <sup>-1</sup>
MINRPM(I)	la vitesse de minéralisation des résidus résistants	kgN ha <sup>-1</sup> jr <sup>-1</sup>
MINSOM(I)	la vitesse de minéralisation de la matière organique stable	kgN ha <sup>-1</sup> jr <sup>-1</sup>
MINSPPM(I)	la vitesse de minéralisation des résidus structuraux	kgN ha <sup>-1</sup> jr <sup>-1</sup>
MINZ(I)	la vitesse totale de minéralisation par couche	kgN ha <sup>-1</sup> jr <sup>-1</sup>
MIPFIT(I)	le facteur de réduction pour la minéralisation en fonction du pF des couches inférieures à 50 cm	-
MIPFST(I)	le facteur de réduction pour la minéralisation en fonction du pF des couches supérieures à 50 cm	-
MISTT(I)	le facteur de réduction pour la minéralisation en fonction de la température du sol	-
MURE	la vitesse maximale d'utilisation des réserves	kgCH <sub>2</sub> O ha <sup>-1</sup> jr <sup>-1</sup>
MXUPT(I)	la dernière limite pour l'absorption d'azote par couche	mgN cm <sup>-3</sup> sol jr <sup>-1</sup>
MXNUPR	la vitesse maximale d'absorption de l'azote de la culture	kgN ha <sup>-1</sup> jr <sup>-1</sup>
NACGR	l'accumulation d'azote dans les grains	kgN ha <sup>-1</sup> jr <sup>-1</sup>
NCCO	la concentration d'azote des panicules	kgN kg <sup>-1</sup> DM
NCO	la quantité d'azote des panicules	kgN ha <sup>-1</sup>
NCONC(I)	la concentration d'azote dans la solution de sol par couche	mgN cm <sup>-3</sup> H <sub>2</sub> O
NCONM1(I)	le premier calcul de la concentration d'azote par couche	mgN 10 <sup>-8</sup> cm <sup>-3</sup> H <sub>2</sub> O
NCONM2(I)	le deuxième calcul de la concentration d'azote par couche	mgN 10 <sup>-8</sup> cm <sup>-3</sup> H <sub>2</sub> O
NCGR	la concentration d'azote des grains	kgN kg <sup>-1</sup> DM
NCLV	la concentration d'azote des feuilles	kgN kg <sup>-1</sup> DM
NCRT	la concentration d'azote des racines	kgN kg <sup>-1</sup> DM
NCST	la concentration d'azote des tiges	kgN kg <sup>-1</sup> DM
NDEM	la demande journalière d'azote de la culture	kgN ha <sup>-1</sup> jr <sup>-1</sup>
NDEMCO	la demande journalière d'azote des panicules	kgN ha <sup>-1</sup> jr <sup>-1</sup>
NDEMGR	la demande journalière d'azote des grains	kgN ha <sup>-1</sup> jr <sup>-1</sup>
NDEMLV	la demande journalière d'azote des feuilles	kgN ha <sup>-1</sup> jr <sup>-1</sup>
NDEMRT	la demande journalière d'azote des racines	kgN ha <sup>-1</sup> jr <sup>-1</sup>
NDEMST	la demande journalière d'azote des tiges	kgN ha <sup>-1</sup> jr <sup>-1</sup>
NDEMVM	la demande journalière d'azote du matériau végétatif	kgN ha <sup>-1</sup> jr <sup>-1</sup>
NDPM(I)	la quantité d'azote décomposable des résidus par couche	kgN ha <sup>-1</sup>
NDRT(I)	la quantité d'azote des racines mortes par couche par jour	kgN ha <sup>-1</sup> jr <sup>-1</sup>
NGIFT	la quantité d'engrais apporté	kgN ha <sup>-1</sup>
NGR	la quantité d'azote des grains	kgN ha <sup>-1</sup>
NITFTB	la fraction de nitrification d'ammonium en fonction du jour après l'application	-
NJP	le nombre de jours de pluie	jr
NLOM(I)	la quantité d'azote organique labile par couche	kgC ha <sup>-1</sup>
NLOxxD	la vitesse de pertes d'azote à cause de la mort des feuilles (xx=LV), celle des tiges (xx=ST) et celle des racines (xx=RT)	kgN ha <sup>-1</sup> jr <sup>-1</sup>
NLV	la quantité d'azote des feuilles	kgN ha <sup>-1</sup>
NLVD	la quantité d'azote des feuilles mortes	kgN ha <sup>-1</sup>
NMAXCO	la concentration maximale d'azote des panicules	kgN kg <sup>-1</sup> DM
NMAXGR	la concentration maximale d'azote des grains	kgN kg <sup>-1</sup> DM
NMAXLV	la concentration maximale d'azote des feuilles	kgN kg <sup>-1</sup> DM
NMAXRT	la concentration maximale d'azote des racines	kgN kg <sup>-1</sup> DM
NMAXST	la concentration maximale d'azote des tiges	kgN kg <sup>-1</sup> DM
NMXCOT	la concentration maximale d'azote en fonction du stade de développement des panicules	kgN kg <sup>-1</sup> DM

NMXLVT	celui des feuilles	$\text{kgNkg}^{-1}\text{DM}$
NMXRTT	celui des racines	$\text{kgNkg}^{-1}\text{DM}$
NMXSTT	celui des tiges	$\text{kgNkg}^{-1}\text{DM}$
NMINR(I)	la vitesse totale de minéralisation nette par couche	$\text{kgNha}^{-1}\text{jr}^{-1}$
NMINRS	la vitesse totale de minéralisation nette du sol	$\text{kgNha}^{-1}\text{jr}^{-1}$
NO3	la quantité d'azote minéral en solution après l'application	$\text{kgNha}^{-1}$
NO3F	la quantité d'azote minéral en solution après l'application venant de la fraction nitrique	$\text{kgNha}^{-1}$
NO3N	la quantité d'azote minéral en solution après l'application venant de la fraction ammoniacale	$\text{kgNha}^{-1}$
NRAIN	la concentration en azote des eaux de pluies	$\text{kgNcm}^{-1}\text{H}_2\text{O}$
NREQ	la vitesse requise d'absorption d'azote	$\text{mgNcm}^{-2}\text{soljr}^{-1}$
NRPM(I)	la quantité d'azote résistant des résidus par couche	$\text{kgNha}^{-1}$
NRT	la quantité d'azote des racines	$\text{kgNha}^{-1}$
NRTD	la quantité d'azote des racines mortes	$\text{kgNha}^{-1}$
NSOM(I)	la quantité d'azote organique stable par couche	$\text{kgCha}^{-1}$
NSPM(I)	la quantité en azote structural des résidus par couche	$\text{kgCha}^{-1}$
NST	la quantité d'azote des tiges	$\text{kgNha}^{-1}$
NSTD	la quantité d'azote des tiges mortes	$\text{kgNha}^{-1}$
NSUPGR	la vitesse d'approvisionnement de plante en azote des grains (l'offre)	$\text{kgNha}^{-1}\text{jr}^{-1}$
NTR..	la quantité actuelle de translocation de l'azote des organes	$\text{kgNha}^{-1}$
NUM0	le nombre minimal de grains par ha	$\text{n}^\circ\text{grha}^{-1}$
NUMDM	le nombre de grains par kg matière sèche des parties aériennes	$\text{n}^\circ\text{grkg}^{-1}\text{DM}$
NUMGR	le nombre de grains	$\text{n}^\circ\text{grha}^{-1}$
NUPCOI	a vitesse d'absorption de l'azote des panicules	$\text{kgNha}^{-1}\text{jr}^{-1}$
NUPLV	la vitesse d'absorption de l'azote des feuilles	$\text{kgNha}^{-1}\text{jr}^{-1}$
NUPRT	la vitesse d'absorption de l'azote des racines	$\text{kgNha}^{-1}\text{jr}^{-1}$
NUPST	la vitesse d'absorption de l'azote des tiges	$\text{kgNha}^{-1}\text{jr}^{-1}$
NUPTR	la vitesse journalière d'absorption de l'azote de la culture	$\text{kgNha}^{-1}\text{jr}^{-1}$
OMLAY(I)	la quantité de matière organique par couche	$\text{kgOMha}^{-1}$
OUTPUT	le drapeau qui indique si l'output doit être engendré	-
PAR	le flux instantané de la radiation photosynthétique active	$\text{Jm}^{-2}\text{s}^{-1}$
PARCI	a surface totale (feuilles plus tiges) photosynthétique active	$\text{ha ha}^{-1}$
PARDIF	le flux diffuse de PAR	$\text{Jm}^{-2}\text{s}^{-1}$
PARDIR	le flux directe de PAR	$\text{Jm}^{-2}\text{s}^{-1}$
PDRYTB	le facteur de réduction pour l'évaporation de sol en fonction du potentiel capillaire de la première couche	-
PERC(I)	le pourcentage de carbone organique par couche	-
PERCOM(I)	le pourcentage de matière organique par couche	-
PERDL	le taux relatif de mortalité des feuilles	$\text{jr}^{-1}$
PERN(I)	le pourcentage d'azote organique par couche	-
PF(I)	le logarithme du potentiel de la couche de sol	-
PFGER	la valeur de pF de la couche de sol où les grains se trouvent	-
PFLDCi	la valeur de pF à la capacité au champ pour une classe texturale indiquée	-
PFLFT	le facteur de réduction à rendre compte de l'effet du RELWC à la redistribution capillaire d'eau	-
PFMAX	" " " " à la saturation	-
PFMEAN(I)	le pF moyen de deux couches successives de sol	-
PFMIN	" " " " critique du sol pour l'emergence	-
PFTBx	le logarithme du potential capillair (pF) en fonction du contenu volumétrique	-

	de l'humidité du sol pour une classe texturale indiquée (x)	-
PFWILT	" " " " au point de flétrissement permanent	-
PGGR	la vitesse potentielle de croissance des grains individuels	kgDM grain <sup>-1</sup> jr <sup>-1</sup>
PGGRDT	le facteur de réduction en fonction du stade de développement à PGGR	-
PGGRTT	le facteur de réduction en fonction de la température moyenne à PGGR	-
PLAYER	la profondeur de labour	cm
PMC(I)	la quantité initiale de carbone des résidus par couche	kgC ha <sup>-1</sup>
PNUPR	la vitesse potentielle d'absorption de l'azote	kgN ha <sup>-1</sup> jr <sup>-1</sup>
PRCxx	la concentration de protéines de l'organe xx	kgprotéines kg <sup>-1</sup> DM
PRDEL	le temps entre deux commandes de générer l'output	jr
PROP	le facteur qui règle la distribution de l'évaporation de sol sur le profil de sol	m
PUPT(I)	la vitesse potentielle d'absorption d'azote par couche	mgN cm <sup>-3</sup> sol jr <sup>-1</sup>
Q10	le facteur de correction de la température	-
RAIN	la précipitation journalière	mmH <sub>2</sub> O jr <sup>-1</sup>
RD	la profondeur d'enracinement	cm
RDMCR	la profondeur maximale d'enracinement	cm
RDMSOL	la profondeur maximale de sol	cm
RDRAIN	le drainage d'eau de la dernière couche du sol	cm <sup>3</sup> H <sub>2</sub> O cm <sup>-2</sup> sol jr <sup>-1</sup>
RDSRT	le facteur de réduction à rendre compte de l'effet du déficit hydrique à la distribution des assimilates aux racines et aux parties aériennes	-
RED	le facteur de réduction du déficit hydrique	-
REDF(I)	le facteur de réduction du transpiration en fonction du potentiel capillaire de la couche de sol	-
REF	le niveau relatif des réserves	-
RELWC(I)	l'humidité relative de la couche (I) du sol, référée à l'air sec	-
RESOIL(I)	la vitesse d'évaporation de la couche I de sol	cm <sup>3</sup> H <sub>2</sub> O cm <sup>-3</sup> sol jr <sup>-1</sup>
RFTMPA	la température de référence de la maintenance	°C
RGM	la vitesse potentielle d'extension verticale des racines	cmroot jr <sup>-1</sup>
RHOD(I)	la densité apparente par couche	gsol cm <sup>-3</sup> sol
RLR	le ratio racines sur feuilles	-
RNCCO	la concentration d'azote non-mobilisable des panicules	kgN kg <sup>-1</sup> DM
RNCLV	celle des feuilles	kgN kg <sup>-1</sup> DM
RNCRT	celle des racines	kgN kg <sup>-1</sup> DM
RNCST	celle des tiges	kgN kg <sup>-1</sup> DM
RO	le rayon des racines	cmroot
ROWDIS	l'espacement sur les lignes de semis	cm
RRD	la vitesse d'extension verticale des racines	cmroot jr <sup>-1</sup>
RTFRAC	la fraction de racines qui se trouvent dans le profile de sol	-
RTL(I)	la longueur des racines par couche	cmroot cm <sup>-2</sup> sol
RUNOFx	la surface "run-off" de la classe x	mmH <sub>2</sub> O jr <sup>-1</sup>
RUPTM	la vitesse requise d'absorption d'azote par l'unité de racine	mgN cm <sup>-1</sup> root jr <sup>-1</sup>
RW(I)	la largeur des racines par couche	cmroot-hori
RWORD	le rapport de l'extension racinaire horizontale et celle verticale	cmroot-hori cmroot
SAI	l'indice de la surface des tiges	ha ha <sup>-1</sup>
SCV	le coefficient de dispersion des feuilles	-
SINLD	la variable foliaire intermédiaire dans la subroutine ASTRO.FOR et RADIAT.FOR	-
SLA	la surface foliaire spécifique	ha kg <sup>-1</sup> DM
SLAT	la surface foliaire spécifique en fonction du stade de développement	ha kg <sup>-1</sup> DM
SLOPE	la pente du terrain	degré

SMTBx	le contenu volumétrique de l'humidité du sol en fonction du pF pour la classe texturale indiquée (x)	$\text{cm}^3\text{H}_2\text{O cm}^{-3}\text{H}_2\text{O}$
SOILNM	le nom de sol comme mentionné dans le fichier de données du sol	-
SORP	la capacité d'absorption d'eau	$\text{mmH}_2\text{O min}^{-1/2}$
SORP0	la capacité d'absorption d'eau aux conditions de référence	$\text{mmH}_2\text{O min}^{-1/2}$
SOWDEP	la profondeur de semis	cm
SPAN	la durée de vie des feuilles en fonction de la température journalière	$^{\circ}\text{C jr}$
SPRTL	la longueur racinaire spécifique	$\text{mroot g}^{-1}\text{root}$
SPSUR	la surface spécifique racinaire	$\text{cmroot}$
SRO	la quantité d'eau due à la surface "run-off"	$\text{mmH}_2\text{O jr}^{-1}$
SS	la capacité de stockage d'eau à la surface due aux diguettes	
SSA	la surface spécifique des tiges	$\text{ha kg}^{-1}\text{DM}$
SSMAX	la capacité de stockage d'eau à la surface due au labour	$\text{mmH}_2\text{O jr}^{-1}$
SSBC	le stockage d'eau à la surface de sol avec billons cloisonnés	$\text{mmH}_2\text{O jr}^{-1}$
SSBS	le stockage d'eau à la surface de sol avec billons simples	$\text{mmH}_2\text{O jr}^{-1}$
SSDB	le stockage d'eau à la surface de sol avec diguettes et billons	$\text{mmH}_2\text{O jr}^{-1}$
SSDS	le stockage d'eau à la surface de sol avec diguettes simples	$\text{mmH}_2\text{O jr}^{-1}$
SSL1	le stockage d'eau à la surface de sol avec un labour de 5cm	$\text{mmH}_2\text{O jr}^{-1}$
SSL2	le stockage d'eau à la surface de sol avec un labour de 10cm	$\text{mmH}_2\text{O jr}^{-1}$
SSS	le stockage d'eau à la surface de sol sans diguettes	$\text{mmH}_2\text{O jr}^{-1}$
STTIME	le numéro du jour du début de la simulation	n° de jr
TBASEL	la température de base pour l'activité des feuilles	$^{\circ}\text{C}$
TCNTR	le coefficient de temps pour la translocation d'azote du matériau végétatif aux grains	jr
TCRET	la constante de temps pour la translocation des réserves	jr
TDRAIN	la quantité cumulative d'eau drainée de la dernière couche de sol	$\text{cm}^3\text{H}_2\text{O cm}^{-2}\text{sol}$
TEFF	le coefficient de correction de la température moyenne	-
TERMC	une logique pour indiquer la fin de la simulation de la croissance de la culture	-
TERMNL	une logique pour indiquer la fin de la simulation	-
TESOIL	l'évaporation cumulative	$\text{cm}^3\text{H}_2\text{O cm}^{-2}\text{sol}$
THCKN(I)	l'épaisseur de la couche I de sol	cm
TIME	la valeur courante du temps	N° de jr
TMMN	la température journalière minimale	$^{\circ}\text{C}$
TMMX	la température journalière maximale	$^{\circ}\text{C}$
TMPA	la température journalière moyenne	$^{\circ}\text{C}$
TRAIN	la précipitation cumulative de la saison	$\text{cm}^3\text{H}_2\text{O cm}^{-2}\text{sol}$
TRLAY(I)	la transpiration cumulative de la couche (I) de sol	$\text{cm}^3\text{H}_2\text{O cm}^{-3}\text{sol}$
TRMAX	la vitesse maximale de transpiration de la plante	$\text{cm}^3\text{H}_2\text{O cm}^2\text{sol jr}^{-1}$
TRMXX	le coefficient de la transpiration potentielle	-
TRPMM	la vitesse requise de transpiration par cm de racines	$\text{cm}^3\text{H}_2\text{O cm}^{-1}\text{root jr}^{-1}$
TRR(I)	la vitesse de transpiration de la couche (I) de sol	$\text{cm}^3\text{H}_2\text{O cm}^{-3}\text{sol jr}^{-1}$
TRRMAX(I)	la quantité d'eau présente dans la couche	$\text{cm}^3\text{H}_2\text{O cm}^{-3}\text{sol jr}^{-1}$
TRRPOT(I)	la vitesse potentielle de transpiration de la couche par unité de racine active	$\text{cm}^3\text{H}_2\text{O cm}^{-3}\text{sol jr}^{-1}$
TRSEM	la précipitation cumulée concernant la date de semis	$\text{mmH}_2\text{O}$
TRSEM0	la précipitation cumulée minimale concernant la date de semis	$\text{mmH}_2\text{O}$
TRTOT	la vitesse journalière de transpiration totale de la culture	$\text{cm}^3\text{H}_2\text{O cm}^{-2}\text{sol jr}^{-1}$
TSOMC(I)	la quantité initiale de carbone organique par couche	$\text{kgC ha}^{-1}$
TSOMN(I)	la quantité initiale d'azote organique par couche	$\text{kgN ha}^{-1}$
TTRANS	la quantité d'eau transpirée cumulativement durant la saison	$\text{cm}^3\text{H}_2\text{O cm}^{-2}\text{sol}$
TWAT1	la quantité d'eau dans le profil avant le calcul du bilan	$\text{cm}^3\text{H}_2\text{O cm}^{-2}\text{sol}$

TWAT2	la quantité d'eau dans le profil après le calcul du bilan	$\text{cm}^3\text{H}_2\text{O cm}^{-2}\text{sol}$
UP(I)	la vitesse d'absorption d'azote par couche	$\text{mgN cm}^{-3}\text{sol jr}^{-1}$ ou $\text{kgN ha}^{-1}\text{ jr}^{-1}$
UPLIM	la profondeur en haut d'une couche	cm
URE	la vitesse d'utilisation des réserves	$\text{kgCH}_2\text{O ha}^{-1}\text{ jr}^{-1}$
VP	la pression de vapeur tôt le matin	mbar ou kPa
WATERM(I)	la quantité d'eau par couche	$\text{cm}^3\text{H}_2\text{O cm}^{-2}\text{sol}$
WCACT(I)	le contenu volumétrique de l'humidité actuelle de la couche (I)	$\text{cm}^3\text{H}_2\text{O cm}^{-3}\text{sol}$
WCACTO(I)	WCACT(I) du jour précédent	$\text{cm}^3\text{H}_2\text{O cm}^{-3}\text{sol}$
WCAIR(I)	le contenu volumétrique de l'humidité à l'air sec de la couche (I)	$\text{cm}^3\text{H}_2\text{O cm}^{-3}\text{sol}$
WCFLDC(I)	le contenu volumétrique de l'humidité à la capacité au champ de la couche (I)	$\text{cm}^3\text{H}_2\text{O cm}^{-3}\text{sol}$
WCINI(I)	le contenu volumétrique de l'humidité initiale de la couche (I)	$\text{cm}^3\text{H}_2\text{O cm}^{-3}\text{sol}$
WCLOW(I)	le contenu volumétrique de l'humidité du sol à l'intersection de l'axe des X avec le facteur d'impédance	$\text{cm}^3\text{H}_2\text{O cm}^{-3}\text{sol}$
WCMAX(I)	le contenu volumétrique de l'humidité à la saturation de la couche (I)	$\text{cm}^3\text{H}_2\text{O cm}^{-3}\text{sol}$
WCMEAN(I)	le contenu volumétrique moyen de l'humidité actuelle	$\text{cm}^3\text{H}_2\text{O cm}^{-3}\text{sol}$
WCREL(I)	l'humidité relative de la couche (I) du sol, référée au point de flétrissement	-
WCWILT(I)	le contenu volumétrique de l'humidité au point de flétrissement permanent de la couche I de sol	$\text{cm}^3\text{H}_2\text{O cm}^{-3}\text{sol}$
WCO	le poids de matière sèche de la panicule	$\text{kgDM ha}^{-1}$
WGR	le poids de matière sèche des grains	$\text{kgDM ha}^{-1}$
WIDMAX	la largeur maximale des racines	cm <sub>root-hori</sub>
WLV	le poids de matière sèche des feuilles vivantes	$\text{kgDM ha}^{-1}$
WLVCRI	e point critique de poids de matière sèche des feuilles à partir duquel la simulation s'arrête	$\text{kgDM ha}^{-1}$
WLVD	le poids de matière sèche des feuilles mortes	$\text{kgDM ha}^{-1}$
WLVTOT	le poids de matière sèche total des feuilles (vivantes et mortes)	$\text{kgDM ha}^{-1}$
WN	la vitesse moyenne journalière du vent (à 2m)	$\text{m s}^{-1}$
WRE	le poids des réserves solubles	$\text{kgCH}_2\text{O ha}^{-1}$
WREDT2	le facteur de réduction à rendre compte de l'effet de l'humidité du sol (le potentiel capillaire) à l'adsorption d'eau	-
WRT	le poids de matière sèche des racines	$\text{kgDM ha}^{-1}$
WRTD	le poids de matière sèche des racines morts	$\text{kgDM ha}^{-1}$
WRDIR	le nom du répertoire de données climatiques	-
WSHTOT	le poids de matière sèche total des parties aériennes	$\text{kgDM ha}^{-1}$
WST	le poids de matière sèche des tiges	$\text{kgDM ha}^{-1}$
WSTCR	le point critique pour le poids de matière sèche des tiges à partir duquel la simulation s'arrête	$\text{kgDM ha}^{-1}$
WSTD	le poids de matière sèche des tiges mortes	$\text{kgDM ha}^{-1}$
WSTTOT	le poids de matière sèche total des tiges	$\text{kgDM ha}^{-1}$
YEAR	la valeur réelle de l'année de simulation	-