

# Sistemas Retrodirectivos para la Comunicación Inalámbrica Full-Dúplex con Alta Eficiencia Espectral

Leysi Rizo, Lorena Cabria, Reinel Marante, M. Nieves Ruiz, José A. García

isyel84@gmail.com, lorena@ttinorte.es, [reinel.marante, mariadelanieves.ruiz, joseangel.garcia] @unican.es  
Dpto. de Ingeniería de Comunicaciones. Universidad de Cantabria. 39005 Santander.

**Abstract-** In this paper, highly efficient and linear wireless transmitting architectures are extended to retrodirective arrays (RDAs) for assuring full-duplex communications using spectrally efficient digital modulation formats. Dynamic biasing a single FET resistive mixer topology, or pumping two of them with properly outphased local oscillator excitations, the amplitude and phase components of the signal to be retransmitted may be recombined over an arriving interrogation with a different modulation format. Two 4x1 RDAs have been implemented, designed over dual-gate FET (DGFET) or Enhancement-mode PHEMT (EPHEMT) devices. Thanks to the incorporation of digital pre-distortion, the linear retro-transmission of a CDMA 2000 wireless signal is demonstrated.

## I. INTRODUCCIÓN

En los complejos escenarios de propagación de los sistemas de comunicación inalámbricos modernos, donde un gran número de usuarios opera simultáneamente en entornos dinámicos multitrayectos, la capacidad del terminal receptor de direccionar y conformar el haz de forma adaptativa, resulta prometedora para reducir las interferencias, aumentar las ganancias de enlace y mejorar la capacidad del sistema. La conformación adaptativa del haz también resulta útil para otras aplicaciones, tales como enlaces de bi-direccionales entre estaciones móviles terrestres y satélites, o entre un terminal de interrogación en un vehículo en movimiento y una estación fija.

Las agrupaciones retrodirectivas (RDA) constituyen una alternativa simple, económica y de alta velocidad, ya que son capaces de transmitir automáticamente una señal hacia la posición del interrogador, sin necesidad de utilizar un algoritmo de estimación de la dirección de arribo (DoA). La retrodirectividad puede asegurarse a través de una función de procesamiento analógico simple de la señal, que produce una versión conjugada en fase de la onda incidente. Este concepto fue introducido por Van Atta [1], a partir del uso de líneas de transmisión de igual longitud para conectar pares de antenas equidistantes del centro de un *array*. Un enfoque heterodino fue propuesto posteriormente por Pon [2], en el cual la conjugación de fase se llevaba a cabo seleccionando la banda lateral inferior que resulta de la mezcla de la señal de entrada y una de oscilador local (OL) al doble de su frecuencia.

En este trabajo se propone la aplicación de conceptos empleados en la transmisión lineal y eficiente, en términos de energía, de señales con elevados niveles de potencia, a la

conjugación de fase, lo cual hace viable el uso de agrupaciones retrodirectivas para la comunicación full-dúplex en sistemas inalámbricos con alta eficiencia espectral. En la sección II, se establecen las analogías entre el funcionamiento de un amplificador de potencia saturado o conmutado y un mezclador conjugado en fase. Una solución para la recombinación de la amplitud y la señal de OL modulada en fase, en mezcladores resistivos a FET se propone en la sección III, lo que lleva a una arquitectura RDA tipo polar que complementa la propuesta de los autores en [3]. En la sección IV, se consideran los principios de la conjugación de fase lineal con mezcladores no lineales (LINM) y se implementa una agrupación retrodirectiva en modo *outphasing* para su validación. Los conjugadores de fase serán presentados como estructuras que, al ser correctamente linealizadas, permiten una retransmisión de alta fidelidad de señales inalámbricas con estadísticas complejas y altos valores de relación potencia pico potencia promedio (PAPR).

## II. ANALOGÍAS EN EL MODO DE OPERACIÓN DE UN AMPLIFICADOR DE POTENCIA DE ALTA EFICIENCIA Y UN MEZCLADOR CONJUGADO EN FASE

En un mezclador, las figuras de mérito de conversión pueden maximizarse sólo si el dispositivo empleado para la mezcla es operado en un modo fuertemente no lineal respecto a la señal de OL. Esto se consigue, en el caso de un FET, polarizándolo en *pinch-off* y saturándolo con una excursión de OL suficientemente grande. Cuando se utiliza como conjugador de fase, y considerando que la señal a ser retransmitida debe conservar la componente geométrica que llega en la interrogación, sólo se podrían manipular señales de OL moduladas en fase, trasladándose dichas variaciones radian a radian a la respuesta.

Teniendo en cuenta las analogías entre este tipo de operación en un conjugador y la de un amplificador conmutado, descritas en [3], parece factible conseguir formatos de modulación en la señal de respuesta con variaciones simultáneas de las componentes de amplitud y fase, si se lograsen modular de forma apropiada las pérdidas/ganancia de conversión del mezclador. Un control eficiente sobre la figura de conversión, preferiblemente lineal, sería posible mediante la polarización dinámica de un mezclador resistivo a FET y manipulando de forma independiente la componente de amplitud y la de OL

modulada en fase, tal y como plantea la técnica EER [4]. Otra forma sería el envío de dos señales de OL de amplitud constante, que contengan la información en las variaciones de fase, de manera análoga a como establece la técnica *outphasing* [5, 6] para controlar la ganancia de los amplificadores.

### III. CONJUGADOR DE FASE RESISTIVO EN MODO POLAR

Los mezcladores activos por puerta y resistivos fueron introducidos con éxito en los RDAs por [7]. Su operación se basa fundamentalmente en el efecto del OL sobre diferentes parámetros del dispositivo, la trasconductancia  $G_m$  ó la conductancia de salida  $G_{ds}$ , respectivamente. El punto de polarización del dispositivo y su topología varían significativamente de uno a otro.

La evolución de la conductancia de salida con la  $v_{gs}(t)_{LO}$  para un HEMT de deplexión muestra una variación inversa con la tensión de drenador para la zona óhmica, lo que llevaría a tener que invertir la forma de onda de dicha tensión respecto a la componente de amplitud deseada. Esto impone severas restricciones cuando se pretende transmitir señales cuya envolvente tiene múltiples cruces por cero (lo cual resulta muy común en señales de elevada eficiencia espectral).

Una solución interesante para sortear esta limitación, puede ser el diseño de una topología de mezclador resistivo en cascada, conectando en serie dos transistores FET simple-puerta (SGFET) o uno doble puerta (DGFET). La tensión del segundo terminal de puerta puede ser usada para modular la magnitud del control que ejerce la tensión de la primera puerta sobre la conductancia de canal del DGFET. En la Fig. 1 se muestra la dependencia de la  $G_{ds}$  frente a ambas tensiones de polarización de puerta a  $V_{DS} = 0$  V para un dispositivo DGFET clásico.

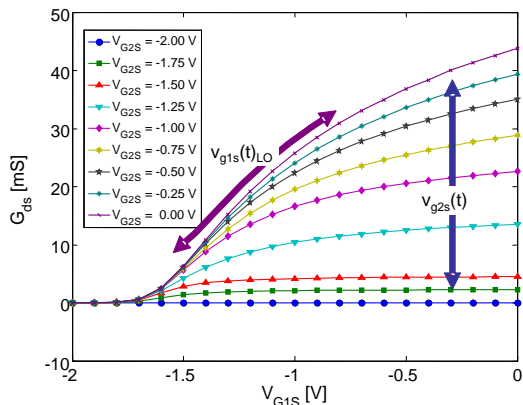


Fig. 1. Evolución de la  $G_{ds}$  frente a  $V_{G1S}$  y  $V_{G2S}$  a  $V_{DS} = 0$  V para un FET de doble puerta NE25118, de NEC Semiconductors.

#### A. Sistema propuesto

Basado en el comportamiento descrito anteriormente, en la Fig. 2 se muestra un diagrama simplificado del conjugador de fase en modo polar. Esta arquitectura presenta ciertas semejanzas con la que se propone en [3], pero a su vez tiene diferencias significativas.

La señal que llega a cada uno de los elementos del RDA puede ser demodulada en recepción empleando un esquema IQ. La componente de fase, obtenida de  $i_{int}(t)$  y  $q_{int}(t)$ , es necesaria para generar adecuadamente la señal de OL modulada en fase. Las no idealidades de los trayectos AM y

PM, en conjunto con los perfiles  $V_{gg2}$ -to-AM y  $V_{gg2}$ -to-PM del mezclador, se utilizan para extraer las funciones de predistorsión digital, que se implementarán digitalmente en banda base a través de *look up tables* (LUTs). Luego de la conversión analógica-digital y de acuerdo a la filosofía EER [4], las componentes de amplitud y fase son tratadas de forma independiente. La modulación de fase se realiza sobre la portadora de OL y la diferencia en la demora,  $\tau_{A-P}$ , entre los trayectos AM y PM, es corregida de cara a reducir los niveles de distorsión en el sistema.

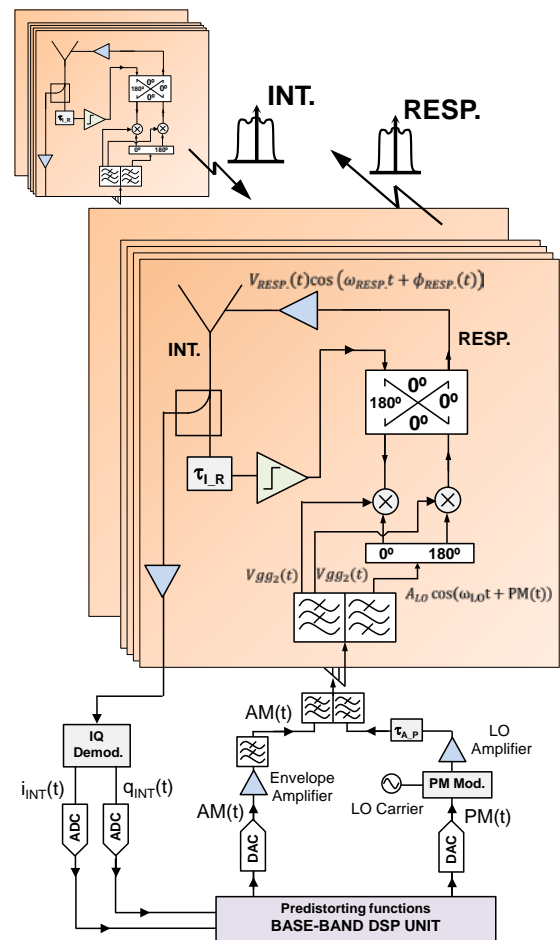


Fig. 2. Diagrama de la agrupación conjugadora de fase en modo polar.

La componente de amplitud en banda base y la de OL modulada en fase son distribuidas a cada uno de los elementos del *array* a través de una red de distribución única, compuesta por diplexores pasabajo/pasobanda. Para asegurar la máxima eficiencia de conversión, el nivel de OL debe ser óptimo, mientras que la componente de amplitud necesita ser reinsertada a través de la vía de polarización del segundo terminal de puerta (o alternativamente la polarización de puerta del FET superior en el caso de una conexión en serie de dos dispositivos simples).

#### B. Implementación y caracterización del RDA en modo polar

A partir de las consideraciones teóricas establecidas para el conjugador, se implementó una agrupación retrodirectiva de 4x1 elementos a 960 MHz. Se seleccionó una antena parche cuadrada acoplada por ranura, en este caso con polarización dual ortogonal. El uso de dos polarizaciones

permitiría la inclusión de amplificación de la señal recibida y/o de la señal a retransmitir.

De cara a poder demostrar con claridad la capacidad de la solución propuesta para manipular señales con modulaciones espectralmente eficientes, incluso distintas para la interrogación y la respuesta, se seleccionaron los formatos correspondientes al estándar CDMA 2000. Con un ancho de banda de 1.25 MHz, los formatos CDMA 2000 *reverse* y CDMA 2000 *forward* que se emplearán, tienen rasgos que permiten diferenciarlos en la trayectoria IQ, el comportamiento estadístico y la PAPR de la envolvente.

Se envió entonces, desde Matlab, la información de amplitud y fase de una señal de enlace inverso (CDMA 2000 *reverse*), vía GPIB, a un generador ESG4438C de Agilent Technologies a usar como interrogador. Previamente, bajo una señal de interrogación a 940 MHz, se capturaron los perfiles de amplitud y fase de la señal de respuesta para generar la estrategia de predistorsión digital adecuada.

Moviendo juntas en posición angular las antenas de prueba, usadas para enviar la interrogación y para capturar de vuelta la señal de respuesta, se establece el patrón de radiación monoestático, posteriormente moviendo las antenas de forma independiente se pueden obtener varios patrones biestáticos. Estos resultados se muestran en la Fig. 3.

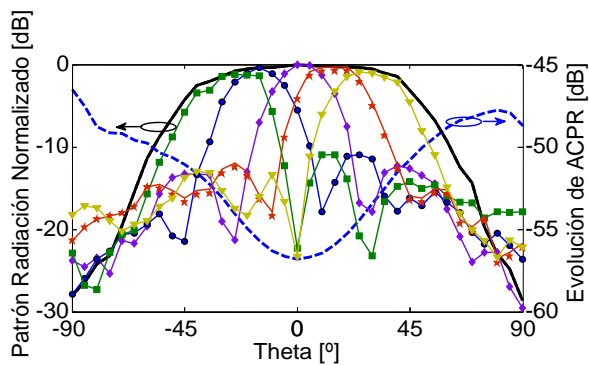


Fig. 3. Resultados medidos en campo lejano: patrones de radiación monoestático ('-'), biestático (para posiciones de la fuente a '-□' -30°, '-○' -15°, '-◇' 0°, '-☆' 15° y '-▽' 30°) y evolución del ACPR ('--').

Con el fin de validar la retransmisión de la señal con la fidelidad exigida, en la Fig. 3 también se representa la razón de potencia del canal adyacente (ACPR). La ACPR se ha obtenido a partir de la relación entre la potencia del canal deseado (integrada a lo largo de su ancho de banda de 1.23 MHz) y la potencia promedio medida a una separación de  $\pm 885$  kHz en los canales adyacentes inferior y superior (integrada sobre un ancho de banda de 30 kHz). Como se puede apreciar, la señal CDMA 2000 *forward* fue recuperada linealmente (ACPR > 45 dB) a lo largo del rango de caracterización completo  $-90^\circ / 90^\circ$ .

El EVM (*Error Vector Magnitude*), se mantuvo todo el tiempo por debajo de 3%, cumpliendo con los requerimientos del estándar.

#### IV. AGRUPACIÓN RETRODIRECTIVA EN MODO *OUTPHASING*

En la Fig.4 se presenta el diagrama a nivel de sistema de la otra variante de agrupación conjugadora de fase, fundamentada en técnicas de amplificación lineal con componentes no lineales [6], denominada conjugador de fase lineal con mezcladores no lineales (LINM). Una muestra de la señal de interrogación que llega a la antena es igualmente demodulada según un esquema IQ en recepción. Con lo cual

además de la extracción del mensaje, se consigue acceder a la componente de fase que trae dicha señal. Esta componente debe ser cancelada en el proceso de conjugación de tipo LINC.

Como se comentó anteriormente, las dos señales provenientes del DSP se insertan como variaciones de fase de los OLs a través de un modulador PM y posteriormente son enviadas a cada uno de los amplificadores. Las no idealidades de ambas ramas han de permitir diseñar estrategias de predistorsión (LUTs), para la envolvente que se desea retransmitir.

Las señales amplificadas provenientes de las dos ramas del LINC y que portan además la información de OL, son enviadas a cada elemento constitutivo de la agrupación, usando una única red de distribución (las señales a la salida de los amplificadores que componen el *array*, 4x1 en este caso, para alimentar los conjugadores de fase). Cada conjugador presenta dos entradas, una para la  $S_1$  y la otra para  $S_2$ . La demora diferencial entre la interrogación y las componentes recombinadas de amplitud y fase,  $\tau_{I-R}$ , sería también crítica con vistas a asegurar una retransmisión con la fidelidad deseada.

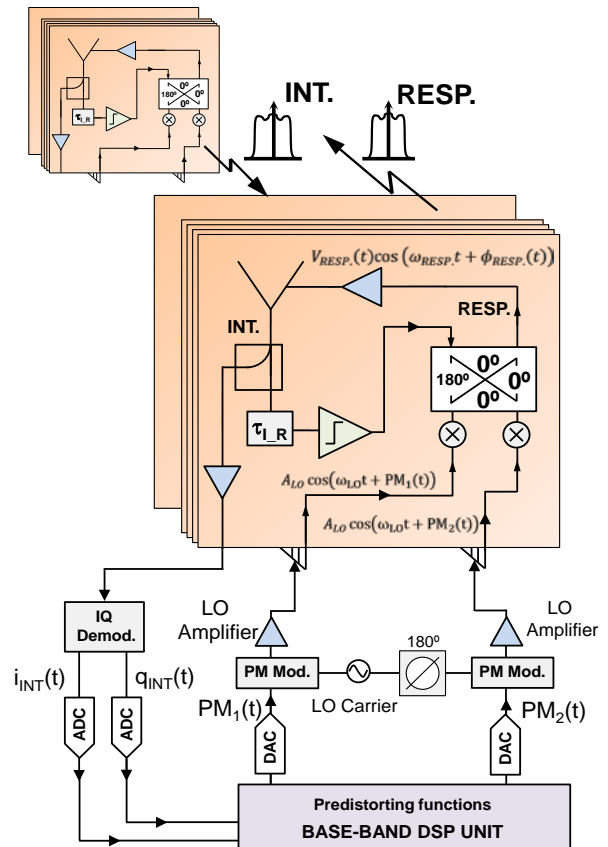


Fig. 4. Diagrama de la agrupación conjugadora de fase en modo "outphasing".

La señal de interrogación, además de experimentar la demora necesaria previa al conjugador, es recortada en amplitud mediante el uso de un amplificador en saturación. De este modo, se aseguraría que la señal de entrada al mezclador contenga sólo las variaciones de fase.

#### A. Sistema de caracterización y resultados

Empleando la envolvente compleja de la señal de interrogación, junto con la de la señal a ser devuelta (en este

caso una señal de enlace directo, CDMA 2000 *forward*), así como el comportamiento de las dos ramas de OL, previamente caracterizadas, se obtuvieron las LUTs descritas en la sección anterior. Las demoras diferenciales entre las ramas (los dos OLs y la señal de interrogación) fueron corregidas digitalmente, usando señales específicas de calibración y sincronizando apropiadamente el disparo de los generadores involucrados (Fig. 5).

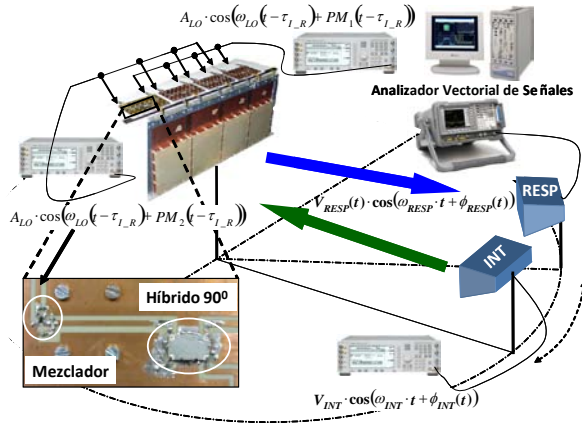


Fig. 5. Sistema de caracterización en campo lejano de la agrupación retrodirectiva en modo "outphasing" incluyendo detalles del LINM.

La polarización de los terminales de puerta pudo evitarse precisamente mediante la implementación de una topología de mezclador resistivo basada en E-PHEMT (ATF54143 de Avago Semiconductors), lo cual contribuyó a la simplificación del circuito.

El mismo procedimiento de caracterización de la sección III fue empleado para verificar la capacidad de la agrupación para responder retrodirectivamente con un formato de modulación espectralmente eficiente, diferente del que trae la interrogación. En la Fig. 6, se representan gráficamente las medidas del diagrama de radiación monoestático y varios biestáticos, normalizados al valor máximo estimado de la sección radar transversal de conversión, en este caso 30.2 dBcm<sup>2</sup>.

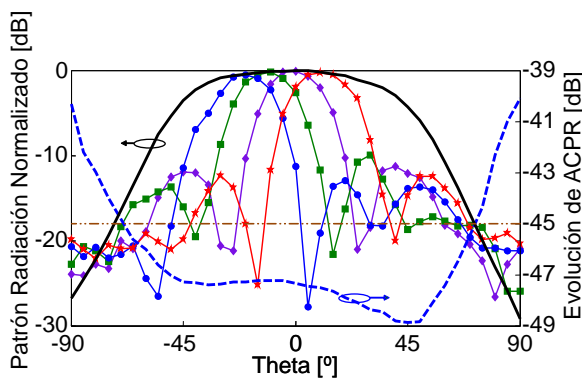


Fig. 6. Resultados medidos en campo lejano: patrones de radiación monoestático ('-') y biestático (para posiciones de la fuente a '-□' -20°, '-○' -10°, '-◇' 0° y '-☆' 10°) y evolución del ACPR ('-').

Se incluye además en la Fig. 6, el nivel de ACPR. La CDMA 2000 *forward*, en este caso, fue linealmente recuperada en un rango más estrecho que para el RDA en modo polar, pero con una anchura superior a la del haz de radiación monoestático estimado (alrededor de ± 40 °). El

EVM, parámetro menos restrictivo, se ajustó sin dificultades al estándar, a lo largo de ± 90 °.

## V. CONCLUSIONES

En este trabajo se ha demostrado que es posible aplicar satisfactoriamente los principios de las topologías EER y *outphasing*, empleadas en la actualidad en sistemas de amplificación de potencia lineales y que hacen un uso eficiente de la energía, en agrupaciones retrodirectivas conjugadas en fase. El control de la segunda puerta sobre la conductancia de canal de un DGFET (o sobre la de uno de los elementos, si se presenta una configuración serie de dos SGFETs) y la inserción de dos señales de OL desfasadas a dos EPHEMTs han probado su efectividad para modular en amplitud las pérdidas de conversión en un mezclador resistivo. Estas implementaciones permiten generar el formato de respuesta espectralmente eficiente deseado por medio de una solución compacta y económica. Usando técnicas de predistorsión digital para la corrección de los desbalances amplitud/fase, se ha validado la capacidad de las agrupaciones retrodirectivas para la comunicación full-dúplex en sistemas inalámbricos con alta eficiencia espectral.

## AGRADECIMIENTOS

Este trabajo ha sido posible gracias al soporte proporcionado por el Ministerio de Economía y Competitividad (MINECO) a través de los proyectos TEC2011-29126-C03-01, cofinanciado el primero con fondos FEDER, y del Consolider CSD2008-00068. Los autores quieren agradecer a la profesora Zoya Popovic de la Universidad de Colorado por su amable asesoramiento y las sugerencias realizadas durante la elaboración de este trabajo. También a Sandra Pana de la Universidad de Cantabria, por su apoyo en la fabricación de los PCB. Finalmente a Alejandro Diego, IECISA, Madrid, por las contribuciones realizadas de forma previa en esta investigación.

## REFERENCIAS

- [1] L. G. Van Atta, "Electromagnetic Reflector," *U. S. Patent No. 2,908,002*, October 6, 1959.
- [2] C. Y. Pon, "Retrodirective Array using the Heterodyne Technique," *IEEE Trans. Antennas and Prop.*, vol. AP-12, no. 2, pp. 176-180, March 1964.
- [3] L. Cabria, J. A. García, T. Aballo, and Z. Popovic, "Polar Phase-Conjugating Active Arrays for Spectrally-Efficient Linear Wireless Links," *2010 IEEE MTT-S Int. Microwave Symp. Dig.*, Anaheim, CA, May 2010, pp. 77-80.
- [4] L. R. Kahn, "Single-sideband Transmission by Envelope Elimination and Restoration," *Proc. IRE*, vol. 40, no. 7, pp. 803-806, Jul. 1952.
- [5] H. Chireix, "High Power Outphasing Modulation," *Proc. IRE*, vol. 23, no. 11, pp. 1370-1392, Nov. 1935.
- [6] D. C. Cox, "Linear Amplification with Nonlinear Components," *IEEE Trans. Commun.*, vol. COM-23, pp. 1942-1945, Dec. 1974.
- [7] R. Y. Miyamoto, Y. Qian, and T. Itoh, "A Retrodirective Array using Balanced Quasi-Optical FET Mixers with Conversion Gain," *1999 IEEE MTT-S Int. Microwave Symp. Dig.*, Anaheim, CA, June 1999, pp. 655-658.