

El proceso de transferencia a partir de la Ley de Aguas de 1992 en México: el caso de la Junta de Aguas del río Temoaya y su transformación en Unidades de Riego (1934-2013)

The Transfer Process in Mexico's 1992 Water Law: The Case of the Temoaya River's Water Board and its Transformation into Irrigation Units (1934-2013)

Jesús Castillo-Nonato

Centro de Estudios e Investigación en Desarrollo Sustentable, Universidad Autónoma del Estado de México. Toluca, México.
canj19732007@yahoo.com.mx

Resumen – La existencia de una Junta de Aguas de Temoaya modifica su estructura organizativa a partir del programa de Transferencia de 1995. Dicho programa implicó que esta se transformara en Temoaya en múltiples Unidades de Riego. A estas Unidades de Riego, la Comisión Nacional del Agua, como organismo administrador, les solicitó realizar los trámites pertinentes para que los avalara como propietarios del agua del río Temoaya y les entregara el volumen de agua correspondiente.

El proceso de transferencia a partir de la Ley de Aguas de 1992, a diferencia de otros Distritos, Unidades de Riego y concesionadas, no vino a romper con la estructura organizativa anterior. Por el contrario, los usuarios en términos administrativos se reorganizaron, haciendo más eficaz la distribución del agua, pues ahora cada ejido cuenta con un Comité de Riego y posee un título de concesión. A partir de este antecedente el artículo tiene como objetivo documentar y describir la administración y operación de la Junta de Aguas y su transformación en Unidades de Riego a partir del proceso de transferencia documentado con datos de trabajo de campo y de archivo.

Abstract – *The Temoaya Water Board changed its organizational structure into a Transfer program in 1995. Thereafter, the Temoaya program was transformed into multiple Irrigation Units. As the administering body, the National Water Commission asked these irrigation units to make the necessary arrangements so as to become owners of the Temoaya river water by apportioning them their assigned water volume. Unlike other Districts, Irrigation Units and concessions the transfer process from the 1992 Water Law did not really dismantle the previous organizational structure. To the contrary, users administratively reorganized, making water distribution more efficient. Now each ejido has a Committee on Irrigation and has a concession title. This article aims to document and describe the management and operation of the Water Board and its transformation into Irrigation Units, all of which is documented through fieldwork and archival sources.*

Palabras clave: Transferencia; Ley de Aguas; junta de aguas; Temoaya; unidades de riego

Keywords: Transfer; water law; water board; Temoaya; irrigation units

Información Artículo: Recibido: 1 mayo 2014

Revisado: 15 septiembre 2014

Aceptado: 30 abril 2015

INTRODUCCIÓN

En México existen diversos usos del agua, a los que —además de reglamentarse— se les asigna una terminología de referencia, tal es el caso del agua para riego que entre los usuarios es conocida como organización, comités, asociación de usuarios, asociación civil y junta de aguas. De acuerdo a Palerm¹ es frecuente, en el campo, encontrar que los campesinos —al hacer mención de su organización de riego, que en la mayoría de los casos trasciende el nivel comunitario— se refieran a ella como junta de aguas; organización a la que cada comunidad que integra la junta envía un representante y seleccionan entre ellos a un comité directivo.

La figura de Junta de Aguas se estableció en la Ley de Aguas de 1934 como la instancia encargada de implementar la reglamentación de aguas de propiedad nacional, correspondiendo su administración, organización y operación a los propios usuarios.

El caso de la administración burocrática —auspiciado y operado por el Estado mexicano— es una muestra de las discontinuidades respecto a las políticas sobre organización de regantes, ya que cada una exige reglamentos, espacios reglamentados, conjunto de usuarios y organizaciones formales nuevas.

Este trabajo tiene un doble objetivo. Primero, describir cómo a partir del proceso de transferencia que puso en marcha el Estado mexicano a partir de la Ley de Aguas de 1992, esta no rompió la estructura organizativa que tenían los usuarios cuando pertenecían y eran parte de la Junta de Aguas del río Temoaya. Más bien las evidencias demuestran que los usuarios organizados en Comités se reorganizaron, haciendo más eficaz la distribución del agua.

El segundo objetivo está encaminado a revisar la organización, administración y operación de la Junta de Aguas del río Temoaya —el mapa 1 muestra la zona de estudio— antes de la entrada en vigor de la Ley de Aguas de 1992. Se pretende, por tanto, reflexionar sobre las causas que explican dicho proceso. ¿Es realmente la administración, operación y organización de los regantes lo que permite la continuidad y eficiencia para la autogestión en las organizaciones de regantes posteriores a las propuestas por el Estado como fue el caso de la Junta de Aguas?

El acercamiento metodológico de la investigación fue a través de un estudio de caso y entrevistas semi-estructuradas y a profundidad con el comité directivo y usuarios del Comité de Agua de la Magdalena Tenexpan, así como con informantes clave. Se realizó trabajo de Archivo en el Fondo Documental Aguas Superficiales del Archivo Histórico del Agua a fin de describir la operación y administración de la Junta de Aguas del río Temoaya.

El artículo se estructura de la siguiente forma: el primer apartado contextualiza y expone los antecedentes históricos en relación con el objeto de estudio —la Junta de Aguas, su normatividad, remoción y autogestión—. Posteriormente se aborda el estudio de la Junta de Aguas, su operación y la administración del recurso agua entre las comunidades y usuarios hasta el año de 1992, año en el que se inicia el proceso de transferencia del recurso y obra hidráulica a los usuarios.

1 Palerm, 2008.

El apartado siguiente da cuenta de la normatividad de la Ley de Aguas de 1992 y su aplicación como modelo de transferencia de la administración y operación a los usuarios. Se presenta el caso del Comité de La Magdalena Tenexpan, que evidencia que los usuarios de la Junta de Agua contaban con formas y recursos administrativos que les permitía operar, ser más eficaces y solucionar bajo sus acuerdos establecidos los conflictos por el recurso entre usuarios y comunidades.

ANTECEDENTES

Con el propósito de distribuir el agua entre los usuarios de las Juntas de Aguas creadas en México, la Comisión Nacional Agraria se dio a la tarea de elaborar reglamentos en los espacios hidráulicos, intervino además junto a la Secretaría de Agricultura y Fomento (SAF) en la elaboración de reglamentos en espacios donde además de beneficiarios del reparto agrario había propietarios privados².

Los reglamentos que fueron emitidos por la Comisión Nacional Agraria y la SAF consisten en cuadros o tablas de distribución del agua que, a su vez, deben ser implementados por una organización. La organización a cargo de poner en la práctica los reglamentos serían las Juntas de Aguas, siendo esta figura una propuesta organizativa del Estado³.

La creación de las Juntas de Agua por parte de la Secretaría de Agricultura y Fomento tenía el propósito específico de vigilar y hacer respetar el cumplimiento de los reglamentos de cada corriente⁴. Mientras Sandré⁵ propone que el estudio de las Juntas de Aguas es importante al conocer y poner de manifiesto la operación que realizan las organizaciones de usuarios. En este sentido, tal conocimiento expresa el actuar del gobierno federal mexicano en el manejo del agua en la primera mitad del siglo XX.

Sin embargo, las leyes mexicanas del siglo XX no han sido consistentes para que los usuarios pudieran consolidar una institución reconocida para la administración del agua, así como el área de riego susceptible de administrarse ni mucho menos el espacio que puede administrarse⁶.

En el caso de otras partes del mundo la falta de reconocimiento jurídico de la autonomía de las organizaciones de regantes ha estado ligada con la injerencia del Estado en la administración de los regadíos. La intervención estatal degradó la administración y operación de las organizaciones existentes, proceso que se incrementó en aquellas organizaciones donde implantó una administración burocrática⁷. Este proceso implementado por el Estado está orientado al desconocimiento de las organizaciones autogestionadas dando paso a la implementación de la administración burocrática, lo que en la mayoría de los casos mina las capacidades locales provocando efectos negativos para las orga-

2 Idem.

3 Ibidem.

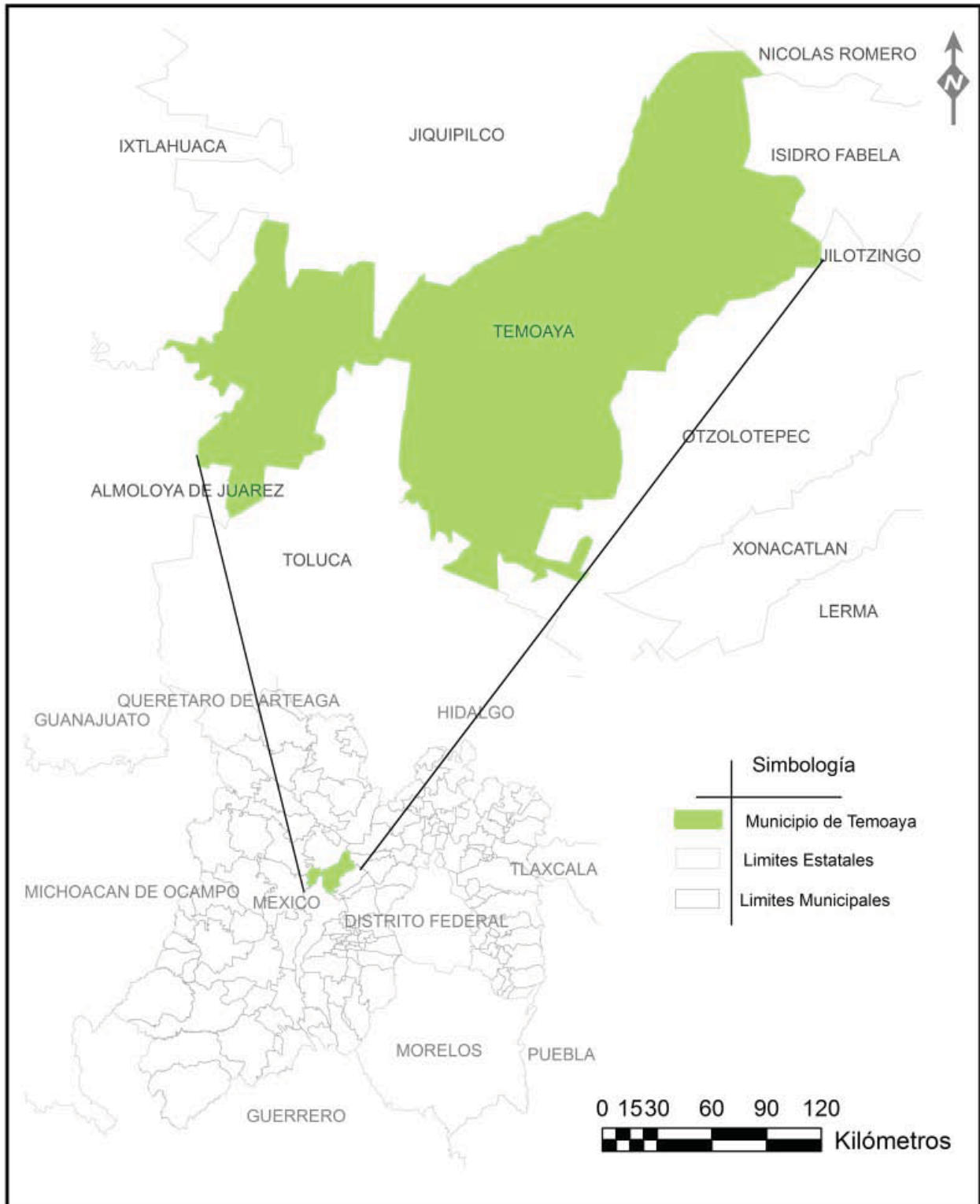
4 Valladares, 2003.

5 Sandré, 2008.

6 Palerm et al, 2004, 2006.

7 Idem.

Mapa 1. Ubicación del municipio de Temoaya en el Estado de México.



Fuente: Elaboración M. C. Noé Aguirre González.

nizaciones locales⁸. Mientras que la gestión del agua efectuada por los comités basados en la acción colectiva da cuenta de las normas comunes que permiten el desarrollo y la continuidad de la organización⁹. En este sentido, las organizaciones¹⁰ –por medio de estatus de autogobierno, trabajo mancomunado y elección de líderes de forma abierta y democrática– dirigen sus esfuerzos hacia la preservación de la administración local, de ahí que la gestión comunitaria del agua presente una larga tradición histórica en comunidades indígenas y campesinas de América Latina¹¹. Una situación que ha dado pauta al reconocimiento de la gestión comunitaria por parte de la comunidad internacional a través de distintas declaraciones: La Iniciativa de Noruega sobre agua potable (1991) o la cumbre de Río (1992) son documentos que expresan lo esencial de la participación comunitaria en el funcionamiento y administración del sistema¹². En aquellos sistemas de riego donde no se presentó intervención del Estado han conservado y reafirmado su capacidad organizativa¹³.

El reconocimiento jurídico de las instituciones de gestión colectiva es sin duda importante, ya que se trata de organizaciones que originalmente se crearon de una manera popular, agrupadas en comunidades con fórmulas de autogobierno, donde la continuidad y fortaleza institucional de las agrupaciones de regantes está fuertemente vinculada con su capacidad organizativa, pero además al reconocimiento del Estado, que refuerza y coadyuva a la organización autogestionada¹⁴.

Tales casos confirman la propuesta de Maass¹⁵ respecto a que los usuarios –cuando están organizados– pueden cambiar el rumbo, situarse en una posición de mando, incluso cuando el gobierno central haya construido las obras hidráulicas.

De acuerdo a Díaz y Mazabel¹⁶ en la tipología convencional que mencionan sobre la administración del sistema de riego han destacado dos: la primera es la realizada por el Estado y la segunda la abordada por los propios regantes (autogestionada), en la que se incluyen desde pequeñas unidades hasta enormes sistemas de riego. Pero dentro de los sistemas autogestionados, puede haber dos más:

- 1) Cuando los regantes contratan personal externo para la administración y operación del sistema y
- 2) Cuando ellos mismos llevan a efecto todas las actividades del sistema de riego (distribución del agua, resolución de conflictos, monitoreo y vigilancia)¹⁷.

La autogestión está vinculada, por tanto, al manejo y administración que efectúan las organizaciones (autogestionadas) de regantes sobre un recurso de uso común que pone de manifiesto que la reglamentación está adaptada a las condiciones de espacio

y de las organizaciones presentes, ofreciendo así mismo formas eficientes de manejo del agua llamado “tradicional”, que surgieron, existen y perduran al ser exitosas para las organizaciones de regantes.

Las acciones que dan pauta a la operación de los sistemas autogestionados se presentan también a partir de que incluyen y cumplen con varios de los principios de diseño propuestos por Ostrom¹⁸, donde destacan los elementos de comunicación y confianza mutua entre los usuarios porque a partir de estos rasgos se establecen mecanismos y reglas que resultan en acciones y beneficios para todos.

Así, resulta de gran relevancia la propuesta de Ostrom¹⁹ sobre el bien común cuyo planteamiento parte de que el uso de los recursos –en este caso naturales– cuyo aprovechamiento no implique una sobreexplotación no requiere que la gestión sea responsabilidad del Estado sino que los grupos sociales tienen la capacidad de construir y desarrollar los lineamientos que generan del uso sostenible de los recursos compartidos.

La autogestión en los sistemas de pequeña irrigación se ve favorecida en un sistema de aprovechamiento del agua cuando –al utilizar la misma fuente de agua año tras año– cuentan con una información ajustada al tiempo y lugar relativamente exacta o adecuada al caudal, el nivel de abatimiento, a la vez que están al tanto del uso y comportamiento de los usuarios del sistema, lo que les brinda la posibilidad de actuar de manera más directa sobre situaciones que pueden considerarse anómalas o que estas acciones deriven en afectaciones a la organización, operación y administración de los sistemas autogestionados²⁰.

La autogestión en el presente artículo se presenta a partir de la administración, control y operación del agua entre los usuarios de los comités emanados de la Junta de Aguas del río Temoaya, ya que son ellos los encargados y responsables de realizar las tareas de suministro de agua entre usuarios y comunidades.

La figura de Junta de Aguas –como agente del ejecutivo federal– fue la responsable de implementar la reglamentación con la Ley de Aguas de 1972 y sólo desaparece con la Ley de Aguas de 1992²¹. En tal sentido, a partir de la disolución de la figura de Junta de Aguas en la Ley de Aguas de 1992, esta repercutió entre los usuarios del río Temoaya, quienes se vieron “obligados” a solicitar el acceso al líquido mediante la conformación de una Unidad de Riego. En estos términos, tal situación traía consigo la realización de gestiones ante la autoridad federal encaminadas a contar con el reconocimiento oficial y obtener el título de concesión.

Títulos de concesión que darían pauta a la creación de un nuevo registro, conocido como Registro Público de Derechos de Agua (REPGA). El punto relevante de estos documentos emitidos por la Comisión Nacional del Agua a través del REPGA no contemplaría los derechos asignados y otorgados originalmente, es decir las concesiones preexistentes a las organizaciones de regantes. Para el caso de la Junta de Aguas del río Temoaya, y su adecuación a la nueva legislación de aguas de 1992, se presentarían

8 Gelles, 1984. Oré, 2005.

9 Kreimann, 2013.

10 Zurbruggen, 2014.

11 Palerm y Martínez, 2009. McGranahan y Mulenga, 2009. Boelens, 2002.

12 Guzmán, 2013.

13 Boelens y Dávila, 1998.

14 Gimenez y Palerm, 2007.

15 Maass, 1994.

16 Díaz y Mazabel, 2014.

17 Palerm, 2001.

18 Ostrom, 2000.

19 Ostrom, 1990.

20 Díaz y Mazabel, 2014.

21 Palerm, 2005.

dos situaciones: una que bajo este argumento la administración²² efectuada por las Juntas de Agua del país, sería un referente operativo que daría cuenta del éxito de estas organizaciones respecto a las tareas siempre presentes a que hace referencia²³. Y otra que es posible que la continuidad esté vinculada a los requerimientos de manejo y distribución del líquido.

Situaciones que pondrían en evidencia que los medianos y pequeños aprovechamientos no serían sujetos de una administración burocrática para su operación²⁴, siendo los usuarios y sus formas organizativas las de mejores resultados, acción que da pauta al rechazo burocrático federal y su caso en el módulo Tepeitlán²⁵.

LA JUNTA DE AGUAS EN TEMOAYA: FUNCIÓN Y OPERACIÓN, 1934-1992

El aprovechamiento principal en el municipio de Temoaya es el río del mismo nombre, que se forma por los manantiales de Tres Ojuelos, Agua Blanca, Caballeros, Prietos y Juan Diego, que juntos tienen un consumo de 583 l.p.s. El consumo es aprovechado para riego por los usuarios²⁶, que son los encargados de administrar y controlar el líquido, situación que se presentó hasta fines del siglo XIX, cuando el ejecutivo federal estableció que era de su competencia la reglamentación de corrientes de ríos navegables. Situación que no daba cabida a ríos que no fuesen navegables por lo que a principios del siglo XX, la legislación de aguas puso la pauta en la reglamentación que se debía implementar por una organización de usuarios denominada “Junta de Aguas”.

Con la finalidad de establecer el control y operación de la Junta de Aguas se estableció un reglamento de conformidad con lo dispuesto en el artículo 117 del Reglamento de la Ley Irrigación de 1926. Con base a la disposición legal la SAF emitió el Reglamento Provisional para la distribución de las aguas del río, que corren en la jurisdicción del municipio de Temoaya, ex-distrito de Toluca, del Estado de México.

Entre las funciones y atribuciones marcadas por el reglamento destacan las comunidades de usuarios beneficiarias y la asignación del gasto del río Temoaya y sus afluentes tomando como base la distribución en la bocatoma asignada. Se especificó además la elección de representantes propietarios y suplentes que, de acuerdo a su artículo 8, debían ser nombrados el tercer domingo del mes de junio de cada año por los usuarios reunidos bajo la Presidencia de un Delegado de la Secretaría de Agricultura y Fomento.

Para llevar a cabo la administración se elegía entre los representantes el comité directivo²⁷, que para el caso del presidente

y tesorero no debían de recibir salario alguno, puesto que sus cargos eran honoríficos. Mientras que, de acuerdo al reglamento, el secretario, los distribuidores de agua y empleados que a juicio de la JART y con el aval de la Secretaría de Agricultura y Fomento cumplieran al buen funcionamiento, deberían estar contemplados en el presupuesto de egresos para cubrir el costo de sus funciones²⁸. Dichos empleados no debían de ser comisariados ejidales, regidores o empleados municipales, así como empleados de alguna industria y miembros de algún comité directivo. Con la finalidad de desarrollar de manera correcta sus funciones, la JART debía:

1. Elaborar un presupuesto de egresos e ingresos a partir de los cuales se pagarían los sueldos del personal, así como los gastos de papelería y otros gastos diversos.
2. Ordenar las obras de conservación, recuperación y construcción que se encontraran dentro del sistema hidráulico.
3. Dar solución a los conflictos surgidos a partir de la distribución de agua, por la reparación, conservación y creación de las obras.
4. Promover y vigilar la justa y equitativa distribución de agua por parte de los delegados, jueces de agua y canaleros conforme al reglamento.
5. Mantener comunicación constante con las dependencias federales acerca de los asuntos representativos de la JART.
6. Nombrar un Comité Ejecutivo formado con el personal siguiente: un presidente, secretario y tesorero.
7. Designar, además, al personal encargado de la vigilancia y operación del sistema de riego.

El río Temoaya es un pequeño aportador del río Lerma, con origen en el cerro de Las Palomas, a unos nueve km al oeste de Santiago Tlazala. El colector desciende desde los 3.500 m.s.n.m. con dirección noroeste, cambiando gradualmente mediante una curva, al suroeste. En esta trayectoria incrementa su caudal al recibir las aportaciones del manantial Los Ojuelos y 6 km aguas abajo, por la margen izquierda, un afluente denominado arroyo El Rincón. 2,9 km aguas abajo confluye por la margen derecha al río Agua Blanca y a partir de esta confluencia se le conoce como río Miranda y adelante como río Caballero. Esta parte de su cuenca se caracteriza por lo accidentado del terreno y por lo pronunciado de la pendiente de su cauce. Aguas abajo (3,2 km) de la última confluencia citada, recibe por la margen derecha el arroyo Guampa, a cuya altura se encuentra la población de Temoaya, México.

A partir de las características hidrológicas del río Temoaya, se presenta la distribución del agua en los canales, tomando como base el artículo 23 del reglamento, en el cual se especifica un cuadro de distribución entre las comunidades beneficiarias. Los responsables de la asignación del agua entre los usuarios de las comunidades serían los capitanes de aguas o distribuidores, quienes —además— cobraban cuotas cuando había necesidad de hacer

²² Rodríguez et al, 2010.

²³ Palerm y Martínez, 2000.

²⁴ Palerm, 2005, 2006.

²⁵ Montes de Oca y Palerm, 2010; 2010a.

²⁶ Persona que aprovecha el líquido procedente de un río para canalizarlo mediante gravedad a través de un canal general y secundario con destino a un terreno.

²⁷ Un Comité de agua es una organización de usuarios destinada a la administración, control y operación del agua entre regantes. Con esta finalidad se designan tales responsabilidades a un presidente, secretario y tesorero.

²⁸ Tal era el caso de los distribuidores (canaleros), quienes además de percibir un salario por sus funciones, estaban capacitados y facultados para abrir y cerrar las compuertas, bocatomas de los distintos canales, así como efectuar maniobras para el reparto de agua entre los usuarios.

Tabla 1. Canales del sistema de riego de la Junta de Aguas de Temoaya.

No. de Canal	Derivación	Afluentes del Río Temoaya	Comunidades beneficiadas	Gasto en litros por segundo	Volumen Anual	Hectáreas regadas
1	Barrio Jiquipilco	Río Temoaya	Barrio Calle Real	5,85 l.p.s	92.240	26,62
			Hacienda de Comalco	37,899	597.591	170
			Ejido Temoaya	11,875	187.245	53
			Ejido de San Diego	72,231	1.138.938	324
2	Barrios Entavi y Loma de Pelota	Manantial agua blanca	Entavi	3,683	58,074	16,52
			Barrio Loma Alta	7,548	119,017	34,982
			Barrio de Pothe	11,309	176,723	50,28
			Barrio de San Diego	36,342	573,02	162,84
			Barrios de Loma de la Cruz y Zanja Vieja	5,199	81.978	23,32
3	Barrios de Entavi y San Pedro Abajo	Río Temoaya	Entavi San Pedro Abajo	13,87	207.964	59,16
4	Barrios de Solalpa y Paraje de Endoshi	Manantiales los Caballeros	Barrio de Solalpa Paraje Endoshi	4,976	78.962	22,32
5	Barrio de Pothé	Directamente del río Temoaya	Barrio de Pothe	3,861	80,17	17,32
			Barrio de Tlaltenago	11,398	178.147	20,76
			Barrio de Tlaltenango y Cabecera	4,628	72.974	20,76
			Tlaltenango	4,869	76.774	21,84
6(1)*	Barrio del Molino	Río Temoaya	Barrio el Molino	22,115	348.709	99,20
7	La Magdalena	Río Temoaya	La Magdalena	13,091	206.419	58,72
8	Hacienda de Pothé	Río Temoaya	Hacienda Pothé	6,688	105.456	30
			Hacienda Buenavista	5,673	87.875	35
			Ejido San Lorenzo	104,557	1.648.854	469
			Ejido San Diego	43,027	678.449	193
			Propietarios de San Lorenzo	8,712	137.370	39,08
9	Ranchería de Trojes	Río Temoaya	La Ranchería de Trojes	69,656	956.426	272,08
10(1)	Barrio de San Pedro Arriba	Manantial de Prietos Juan Diego	Barrio de San Pedro Arriba	4,887	78.057	21,92
10(3)	Barrio de San Pedro Arriba	Río Temoaya	Barrio de San Pedro Arriba y del Laurel	5,645	89.009	25,32
			La Loma del Laurel	7,990	125.985	35,84

Fuente: elaboración propia a partir de AHA, AS, 452, exp. 7.845.

*Canales Secundarios.

reparaciones en los canales de riego pero no entregaban comprobación alguna a la directiva²⁹.

De manera específica la distribución entre los beneficiarios era en base al artículo 17, inciso b, donde se muestra cada una de las tomas que se consideran en los cuadros de distribución (La red hidráulica, sus canales y comunidades beneficiadas se muestran en la tabla 1 y su distribución en la figura 1).

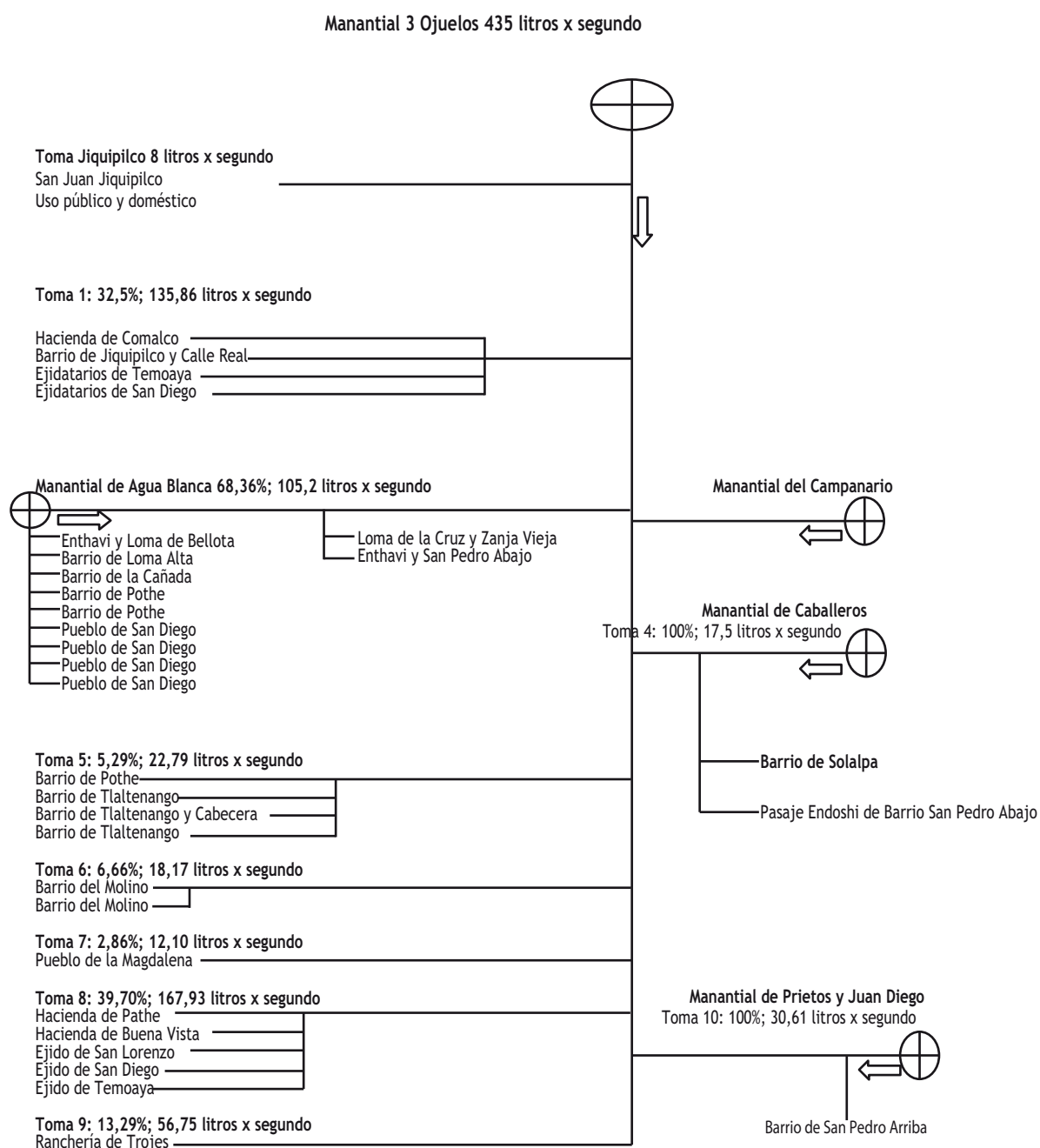
El cuadro de distribución se modificó en el año 1942, cuando se presentó un complemento al reglamento de 1930, añadiéndose uno de los canales generales (canal número 8) en el que se incluyeron beneficiarios del reparto agrario, con acceso de aguas para el riego de su ejido, concedidas por Resolución Presidencial de 15 de agosto de 1929. Con dicha medida que-

²⁹ Archivo Histórico del Agua (en adelante AHA), Aprovechamientos Superficiales (en adelante AS), Caja 2.638, Exp. 36.977, Foja 317.

daron afectadas primordialmente las haciendas de Comalco, Pathé y Buenavista el Grande, con un volumen total anual de 1.722.138 m³ de las aguas del río Temoaya de la Jurisdicción federal, en la forma siguiente:

- a) Todas las obras hidráulicas conexas a este aprovechamiento seguirán en la propiedad actual que tienen en la reglamentación de las aguas del río Temoaya, de Jurisdicción Federal, administradas por la Secretaría de Recursos Hidráulicos.
- b) Se establecen las servidumbres de uso y paso de las aguas concedidas en esta accesión, por todas las obras hidráulicas que se utilicen para el riego de terrenos ejidales de acuerdo con el artículo 91 del mismo Código.
- c) Quedan obligados los ejidatarios a contribuir para la conservación y mantenimiento de las obras hidráulicas y a la distribución de las aguas, que señala el sistema de riego.

Figura 1. Red hidráulica de la Junta de Aguas del Río Temoaya 1930.



Fuente: Reconstrucción de la red hidráulica de la Junta de Aguas en 1930 con datos del AHA, AS, 452, exp. 7.845.

LA AUTOGESTIÓN PREVIA O CONSOLIDADA DE LAS ORGANIZACIONES ANTES DE LA LEY DE TRANSFERENCIA DE 1992

A partir del Reglamento de la Ley de Aguas vigente (1926) la JART presentaba un funcionamiento óptimo y correcto en temas sobre distribución, funciones y sanciones, tanto del personal como de los usuarios de la corriente. La realidad fue que la JART funcionaba a partir de la administración preexistente que realizaban los usuarios y sus autoridades por toma general y de manera particular por las autoridades de los barrios, secciones, pueblos y ejidos que se pudieran encontrar en el área de riego de la toma general (ver figura 1).

Esta manera de operar y administrar las aguas del río Temoaya por parte de las autoridades locales se hizo evidente para la SAF en el año de 1934³⁰, tras el reporte del agente de la sexta José Jesús Olvera. A partir de sus observaciones y entrevistas con las autoridades, el representante federal informó que hasta la fecha la Junta de Aguas había funcionado de manera anómala ya que se trataba de usuarios en su mayoría indígenas, con falta de preparación para interpretar y poner en vigor las disposiciones de los reglamentos respectivos, que desconocían en su totalidad³¹.

³⁰ Cuatro años posteriores a la instalación de las autoridades de la primera Junta de Aguas.

³¹ AHA, AS, 2.638, exp. 36.977, foja 19-20.

Al centrarse en la actuación de la Junta en términos administrativos esta no había presentado los resultados esperados porque: 1) durante el periodo anterior de funciones de la Junta de Aguas no se recaudó dinero para el sostenimiento del personal encargado de la vigilancia y distribución de las aguas, 2) las funciones de vigilancia y distribución del líquido entre los usuarios estaban siendo desempeñadas gratuitamente. A partir de esto el personal encargado de la administración de la JART no lleva libro de contabilidad, pues si los gastos que se efectuaban no se comprobaban, ello daba como resultado que no existiera un corte de caja.

La actuación de las autoridades de la JART bajo estos términos administrativos sería la constante y se pondría de manifiesto una vez más en 1942 a partir de la inconformidad por parte de las autoridades del Comisariado Ejidal (presidente, secretario y tesorero) de Temoaya ante la SAF. Dichas autoridades ejidales, a nombre de dos mil ciento doce ejidatarios, rechazan la imposición de la planilla de la Junta de Aguas por parte del comité en funciones, solicitan que se presente algún funcionario de la dependencia que dé cuenta de la situación y dé solución al conflicto de manera objetiva³².

La respuesta de la SAF es la comisión del ingeniero Aquilino Cano Aguilar, quien fue el encargado de dar cuenta de la problemática y dar solución a los acontecimientos. Con este propósito el representante federal procedió a entrevistar a José Ramírez, presidente del comisariado ejidal, y conocer su versión de los hechos. Con este antecedente, convocó a Asamblea General a los distintos usuarios de cada pueblo, ejido, barrio y hacienda, presentándose estos después de la primera convocatoria.

En la asamblea los usuarios debatieron sobre quienes serían los candidatos a ocupar los cargos del comité directivo de la Junta de Aguas, proponiéndose para tal efecto los señores Marcial y Octaviano Marcelino, resultando este último electo por unanimidad, sumándose al comité directivo los señores Juan Anzures como secretario y Filemón Medina como tesorero. Tras la elección de las autoridades y su reconocimiento, el ingeniero visitador interroga al C. Juan de la Cruz, quien venía fungiendo como presidente de la Junta, y este es quien explica la forma en que operaba la Junta desde que quedó constituida:

1. La limpieza o desazolve de los canales se ha llevado a cabo por faenas, por los distintos grupos de usuarios, quienes se presentan de manera espontánea al conocer la labor que debe realizarse cada año. En dicha tarea no han surgido dificultades o incidentes.
2. Nunca se ha llevado contabilidad, argumentando que al no existir ingresos, no había gastos que comprobar.
3. La Junta carece de un lugar para oficina.
4. La documentación, es decir el archivo, la guarda el secretario en su casa bajo su responsabilidad.
5. Existe un distribuidor nombrado por la Junta que es el facultado para la correcta distribución de las aguas en base al reglamento.
6. Los representantes de cada grupo desempeñan la función de canalero bajo la vigilancia del distribuidor.

32 Ibidem, foja 60.

7. El sistema de no tener gastos no les ha producido dificultades. No así la formulación de gastos en la que se asigna la cuota correspondiente, por pequeña que fuese.

La manera de administrar y operar el agua de la corriente por parte de las autoridades y usuarios de la Junta de Aguas pone de manifiesto la organización preexistente y presenta la postura de sus usuarios, quienes en voz de sus representantes plantean al ingeniero (oficial tercero) que no están de acuerdo con lo que ellos consideran una imposición de cuotas, ni de que se formulen presupuestos de ingresos y egresos, puesto que no existen, y que su rechazo se fundamenta en el argumento de que es su costumbre no pagar por concepto de aguas por lo que solicitan a la SAF que apruebe la administración, control y operación que se ha implementado y desarrollado localmente.

La Secretaría de Agricultura y Fomento responde a través de su director, el ingeniero Federico Peña Aguirre, que a partir de la asamblea e informe que se remite del acto celebrado, aprueba la elección y reconoce al nuevo personal que integra la nueva Junta de Aguas del río Temoaya.

Respecto al procedimiento adoptado para la administración y operación de la corriente, este se aprueba, advirtiendo que al formalizarse el reglamento todos los usuarios deberán dar cumplimiento a las disposiciones legales respectivas con el propósito de realizar el mejor aprovechamiento de las aguas y un normal funcionamiento de la Junta³³.

Al aceptarse el modelo administrativo preexistente, la SAF —en términos operativos— reconocía la autogestión de las organizaciones que conformaban la Junta de Aguas del río Temoaya, así como sus formas de organización, operación, distribución y arreglo de conflictos que se presentaban entre usuarios y comunidades, lo que vendría a demostrar el éxito de este tipo de organizaciones autogestionadas.

LA CONFORMACIÓN DE UNIDADES DE RIEGO PRODUCTO DE LA LEY DE TRANSFERENCIA Y SITUACIÓN ACTUAL DEL SISTEMA HIDRÁULICO: ADMINISTRACIÓN Y OPERACIÓN DEL RECURSO A TRAVÉS DE LA UNIDAD DE RIEGO

A pesar de que el Estado mexicano impulsa, a través de las instancias administradoras de agua, la organización de usuarios en Juntas de Aguas, en el caso de los usuarios del río Temoaya son ellos quienes —al igual que otros usuarios de otras zonas y regiones de México— hicieron y dieron orden a la institución creada por el Estado³⁴.

Como organismo rector del agua a nivel federal (Comisión Nacional del Agua) convoca a los usuarios a realizar los trámites correspondientes al acceso de agua —y así dar cumplimiento al Registro Público de Usos de Agua (REPDA)—. Los empleados comisionados de la instancia federal acudieron en el año de 1995 a la municipalidad de Temoaya, donde informaron a las autoridades

33 Ibidem, foja 116.

34 González, 2000. Rivas, 2004.

Tabla 2. Unidades de Riego y Título de Concesión en el municipio de Temoaya.

Unidad de Riego	Título
Unidad de Riego La Cañada	5MEX101456/12AHGE96
Unidad de Riego La Magdalena Tenexpan	08MEX103716/12AAGE98
Unidad de Riego Ejido Dolores	08MEX106806/12AAGE00
Unidad de Riego El Caballero	08MEX105453/12AAGE99
Unidad de Riego para el Desarrollo Rural Barrio de la Cañada	08MEX105998/12AAGE00
Unidad de Riego para el Desarrollo Rural Calle Real	08MEX106802/12AAGE00
Unidad de Riego para el Desarrollo Rural Enthavi 1ª sección	08MEX106809/12AAGE00
Unidad de Riego para el Desarrollo Rural San Pedro Abajo 1ª sección	08MEX106811/12AAGE01
Unidad de Riego para el Desarrollo Rural San Pedro Abajo 2ª sección	08MEX105994/12AAGE00
Unidad de Riego Ranchería de Trojes	08MEX105973/12AAGE00
Unidad de Riego Solalpan	08MEX105897/12AAGE99

Fuente: Elaboración propia con datos de CONAGUA, 2013.

ejidales y de comités directivos que debían realizar la acción de legalización y registro de agua.

Se aclaró que aquellos usuarios que no realizaran este proceso de registro no tendrían acceso al líquido y daban la facultad al Ayuntamiento de Temoaya para impedir el uso y toma de agua a aquellos usuarios que no cumplieran con la disposición federal³⁵.

Para dar cumplimiento a este proceso, los comisariados ejidales eran los encargados de convocar a los usuarios a asambleas generales donde se tratarían las temáticas referentes a las disposiciones de la CONAGUA en materia de concesión de agua.

Las gestiones realizadas ante la CONAGUA darían paso a la emisión de títulos de concesión para las Unidades de Riego y Comités que surgen a partir de este registro y que, para el caso de Temoaya, se muestran en la Tabla 2.

Al constituirse los Comités y Unidades de Riego –producto del REPDA– se pondría de manifiesto la administración y operación del líquido entre los usuarios por parte de estas organizaciones locales. Así, el espacio hidráulico actual consiste en un conjunto de manantiales: Agua Blanca, Caballeros, Prietos y Juan Diego que caen al río Temoaya, en cuyo cauce los Comités y Unidades de Riego han generado nuevas obras de infraestructura hidráulica con el propósito de hacer más eficiente y mejorar la captación y distribución entre los usuarios. Tal es el caso de dos presas derivadoras: Tres Cruces y Cuata (Imagen 1), que se construyen en el curso del río Temoaya.

La construcción de las presas derivadoras se inicia en el año de 1980 con el apoyo de la entonces Secretaría de Agricultura y Recursos Hidráulicos, la SAGARPA y el gobierno municipal, que aportaron el material consistente en 25 toneladas de cemento, 10 carros de arena, 12 carros de grava y 25 carros de piedra, mientras que las comunidades beneficiadas aportarían la mano de obra³⁶.

Las obras representan la ampliación y remodelación de las existentes, pues los usuarios colocaban costales (reellenos de are-

na o tierra) en el cauce del río con la finalidad de represar el agua y desviarla posteriormente a las zanjas que la conducían a los terrenos de los usuarios³⁷. Las presas derivadoras, además de su utilidad en la contención y distribución de agua, integran a los usuarios de las comunidades. En el caso de la presa Cuata: Magdalena Tenexpan, Ranchería de Trojes, Las Lomas, Tepexpa, Rancho las Trojes, Calle Real, Solalpan y el Sistema de Riego de Agua Blanca. Mientras que en el de la presa Tres Cruces esta se integra por los ejidos de: Jiquipilco el Viejo, San Juan Jiquipilco, Pothe, Cañada, Enthavi 1ª sección, Enthavi 3ª sección, San Pedro Abajo 1ª sección, San Pedro Abajo 2ª sección.

Sobre la operación y distribución del agua, los representantes del comité directivo de la Unidad de Riego son los encargados de abrir la presa derivadora en el mes de marzo, por lo que a partir de esta acción se entrega a los representantes de los comités de las Unidades de Riego subsecuentes el volumen asignado para cubrir las necesidades de riego entre sus usuarios.

Los responsables directos de la distribución del agua entre los usuarios son los canaleros, quienes verifican el volumen de agua asignado al principio de la boca toma. El canal debe tener agua a su máxima capacidad, es decir debe ir lleno. Posteriormente, al seguir el curso del canal general, el agua ingresa en las comunidades siguientes a través de canales secundarios que, para efectos de medición del volumen de agua a repartir entre usuarios, está dividido por cinco marcas –en este caso líneas– cuya separación es de 20 centímetros entre una y otra, para un total de 1 metro³⁸. Las marcas designan el volumen de riego asignado a los usuarios

Imagen 1. Presa Cuata, río Temoaya, 2013.



Fotografía de Jesús Castillo Nonato.

³⁵ Información obtenida a partir de entrevistas a Usuarios y miembros del Comité de Agua Potable la Magdalena Tenexpan, 2013.

³⁶ Información obtenida de entrevistas al Comité de Agua Potable la Magdalena Tenexpan, 2013.

³⁷ Idem.

³⁸ Información obtenida a partir de entrevista a canalero de la Unidad de Riego de la Magdalena Tenexpan y usuarios de la unidad, 2013.

El riego se presenta en dos momentos; uno que se efectúa de día en horario de 5 de la mañana a 5 de la tarde y otro que es realizado de 5 de la tarde a 5 de la mañana, es decir es un riego nocturno. Una de las principales razones para efectuar el riego de día y de noche es la orografía accidentada donde se ubican los terrenos de cultivo. A partir de esta característica se realizó la construcción de los canales que conducen el agua a dichos terrenos.

La ubicación de los usuarios de los canales 1 al 4 es la parte alta, es decir aguas arriba, mientras que sus terrenos se encuentran en laderas, donde el tipo de suelo característico es conocido por los regantes como tipo barrial. Para estos usuarios el riego comienza el 15 de febrero, hasta el mes de abril. En este sentido, el sistema de riego es intercalado, es decir un terreno de la parte alta y un terreno de la parte baja y viceversa, los representantes del Comité son los encargados de abrir y cerrar la válvula de control de agua, recayendo en ellos también la responsabilidad de “tapar” las bocatomas de agua de los usuarios de otros canales que efectuaron su riego para que de esta manera el agua fluya por aquellos canales y llegue a los usuarios que no lo han efectuado³⁹.

La distribución de agua entre los usuarios se hace en función del registro de aquellos que han cumplido con su pago de derecho de agua correspondiente y sus faenas de limpieza. El cumplimiento de estas acciones permite contar con una lista que servirá de base en la asignación del líquido a los usuarios que cumplieron con sus contribuciones y labores de limpieza.

Otro tipo de distribución es en base al tipo de tierra que tienen los terrenos de cultivo dando por resultado que los de suelo barrial sean los primeros en regar, seguidos de la tierra colorada y, finalmente, la tierra blanca.

La limpieza que efectúan los usuarios tiene lugar en dos espacios, uno el cauce del río y otro la obra hidráulica, es decir en los canales generales, canales laterales y canaletas. La primera es efectuada por los usuarios previa convocatoria de las autoridades del comité directivo, que asignan a cada regante un tramo a limpiar en metros lineales sobre el curso del río. Dicha longitud está relacionada —para cada comité directivo de Unidades de Riego— con la superficie de riego, es decir el número de hectáreas que dispongan los usuarios para sembrar.

Las labores de limpieza de los canales generales se realizan en el mes de diciembre, cuando los usuarios acuden (previa convocatoria) con las herramientas (palas, picos, azadones, entre otras) necesarias para realizar el desazolve y el retiro de basura. La labor es registrada por el secretario del comité directivo y es contabilizada como parte de las actividades para tener derecho al riego.

La limpieza de los canales laterales y canaletas es asignada por los canaleros de la comunidad, quienes determinan y asignan al usuario la cantidad de 5 “piedras”⁴⁰, de tal forma que se realiza

39 Información obtenida a partir de entrevistas a regantes y al presidente general del Sistema de Riego de Agua Blanca, Enthavi Segunda Sección, secretario general del Sistema de Riego de Agua Blanca, Loma Alta.

40 La piedra es una medida que equivale a un metro y 30 centímetros del canal secundario revestido de tal forma que la marca de la madera que sirvió para fraguar el cemento cumple la función de medida para la limpieza.

la limpia en un tramo comprendido de 6,50 metros lineales donde generalmente se remueve la basura, piedras y sedimentos que arrastra el agua en su curso a los terrenos⁴¹.

Para el correcto funcionamiento, operación y administración del sistema son muy importantes las autoridades emanadas de las asambleas:

- a) Presidente de la Unidad de Riego: Funcionario honorario encargado de ordenar y vigilar que los acuerdos se cumplan en todas sus partes. Promueve y vigila todas las obras del sistema de irrigación con el objeto de que se encuentren en perfectas condiciones de servicio y respondan a las necesidades hidráulicas que la distribución determine. Convoca a asambleas y limpieza de obra hidráulica, vigila y verifica el cumplimiento de las tareas de limpieza de canal, canaleta y / o zanja.
- b) Secretario de la Unidad de Riego: Responsable de llevar un control escrito de los acuerdos en asambleas (acta de las asambleas). Ayudar o asesorar al presidente en las asambleas, en todos aquellos puntos que se discuten. Dar forma a los inventarios, manejo de correspondencia, circulares, oficios y citatorios. Al igual que el presidente convoca a asambleas, vigila y verifica el cumplimiento de las tareas de limpieza de canal, canaleta y/o zanja.
- c) Tesorero del Comité de agua: Entre sus principales funciones está el efectuar el cobro por derecho de agua de riego por lo que es de su responsabilidad llevar los fondos que se recauden, además de las cuotas ordinarias o extraordinarias para cubrir los gastos de las obras de mejoras y ampliación de la obra hidráulica existente. Como es el funcionario encargado de efectuar cobros es de su obligación presentar ante los usuarios un corte de caja (anual o cuando le sea requerido) con la debida relación de los gastos hechos, anexando los comprobantes correspondientes.
- d) Canalero: Funcionario cuyo salario es fijado en asamblea y resulta del cobro de derecho de agua de los usuarios y por las inasistencias de los usuarios a faenas de limpieza de canal, canaleta o zanja. Es el responsable de la entrega del agua entre los usuarios, vigila que no haya robo de líquido, desperdicio del mismo y abuso de la asignación del volumen de agua⁴².

CONCLUSIONES

La disolución oficial de la Junta de Aguas como organización encargada de la administración y distribución de agua del río Temoaya no afectó la continuidad de las principales labores, operación y administración efectuada por los usuarios en la corriente. Por el contrario, se puso de manifiesto la organización preexistente de las asociaciones locales que, al margen de la reglamentación propuesta y “puesta en operación” por las instancias del Estado, dieron continuidad a la administración, operación, acuerdos y sanciones que venían efectuando.

41 Información obtenida de entrevistas a usuarios de la Unidad de Riego la Magdalena, Tenexpan, 2013.

42 Información obtenida de entrevistas al presidente general del Sistema de Riego de Agua Blanca, Enthavi Segunda Sección, secretario general del Sistema de Riego de Agua Blanca, Loma Alta, presidente de Riego de Pothe, presidente de Caños de Riego de la Cañada, presidente de Caños de Riego Tierra Blanca, presidente de Caños de Riego de Tlaltenanguito, 2013.

En tal sentido, con la implementación de las distintas versiones de aguas nacionales las dependencias federales buscaban reglamentar los principales ríos de México y expresar a través de estas medidas el control burocrático del gobierno federal mexicano. Con las leyes y su operación el Estado y las dependencias federales omitieron la organización, administración y arreglos preexistentes de las organizaciones locales.

Este tipo de organización autogestionada se hizo evidente cuando se llevaron a cabo las inspecciones de los ingenieros de las instancias federales. Estos funcionarios comprobarían que la operación de la corriente y afluente no se presentaba bajo los lineamientos marcados por las leyes de aguas y sus reglamentaciones. Las inspecciones darían pautas a la operación que desarrollaban los usuarios bajo su organización local.

Al encontrarse con esta organización, los funcionarios evidenciaron y fueron a su vez portadores de las peticiones de los usuarios, quienes expresaban que las cuotas por concepto de agua, la formulación de presupuestos de ingresos y egresos estipulada por la reglamentación de la corriente eran acciones que no estaban dispuestos a cumplir bajo el argumento de que el sistema administrativo, de control y distribución existente, que ellos mismos habían desarrollado, les había resultado eficaz, por lo que solicitaban que su forma de administración fuera reconocida por la dependencia federal en turno.

El sistema se consideraría vigente para los usuarios con la entrada en vigor del proceso de transferencia de la Ley de Aguas Nacionales de 1992. A partir de dicho proceso y con su operación en campo se tendría el caso de un rompimiento con el “manejo multicomunitario” que ejercía la Junta de Aguas.

En este sentido, la preexistencia de organizaciones locales y su forma de organizar y distribuir el recurso común, serían los factores de la continuidad en la operación.

Al contar con acuerdos estas organizaciones “resultantes” del proceso de transferencia e inscripción al REPGA, dieron continuidad a los tanteos, la distribución, la coordinación para el mantenimiento de canales y la gestión de conflictos. Las muestras de capacidad autogestionaria de las organizaciones locales no les exime de problemas para los cuales las nuevas organizaciones reconocidas por el REPGA no contribuyen a su solución. En este sentido, se han presentado problemas de contaminación y de asentamiento de espacios habitacionales cuyo entorno urbano genera un trazo de calles que ha sustituido las áreas de cultivo y los canales de conducción de agua.

A lo anterior se suman los reglamentos oficiales de CONAGUA, que en el caso de los títulos de concesión de agua, son los documentos que reconocen la propiedad y el tiempo de aprovechamiento del agua y cuya temporalidad es de 10 años, al cabo de los cuales se infiere una renovación. La dependencia oficial (CONAGUA) no está obligada a una renovación.

Finalmente, el caso del río Temoaya y de sus afluentes es sólo una muestra de la administración y operación local de sistemas preexistentes que no dispusieron de los lineamientos oficiales en términos de operación bajo un sistema burocrático auspiciado por las dependencias federales. En contraparte, se presentan casos

de Juntas de Agua que, bajo la reglamentación y operación burocrática, pusieron en marcha un sistema eficiente (en la medida de sus posibilidades) de administración de recursos humanos, materiales y monetarios.

BIBLIOGRAFÍA

- Boelens, R. 2002: *Derechos de agua, gestión indígena y legislación nacional. La lucha indígena por el agua y las políticas culturales de la participación*. WALIR-Universidad de Wageningen-UN-CEPAL (ver en <http://www.bvsde.paho.org/bvsacd/cd29/lucha.pdf>).
- Boelens, R. y Dávila, G. (eds.) 1998: *Buscando la equidad. Concepciones sobre justicia y equidad en el riego campesino*. Van Gorcum & Co.
- Díaz Rosillo, J. A. y Mazabel, D. 2014: “Autogestión en el manejo del agua en Urireo, Salvatierra, Guanajuato, México”, en *DELOS. Desarrollo Local Sostenible*, 7, 20 (<http://www.eumed.net/rev/delos/20/urireo.html.pdf>).
- Gelles, Paul H. 1984: “Agua, faenas y organización comunal en los Andes: el caso de San Pedro de Casta”, tesis de maestría, Pontificia Universidad Católica del Perú.
- Giménez C., M. y Palerm V., J. 2007: “Organizaciones tradicionales de gestión del agua: importancia de su reconocimiento legal para su pervivencia. El caso de España”, en *Región y Sociedad*, XIX, 38, Sonora, 3-24.
- González H., M. 2000: “El sistema de riego de los manantiales de San Juan Teotihuacán” en Palerm V., J. y Martínez S., T.: *Antología sobre pequeño riego. Organizaciones autogestivas*. México, Colegio de Postgraduados- Plaza y Valdés, vol. II, 133-210.
- Guzmán Puente, M. A. A. 2013: “La gestión participativa del agua en México (2002-2012): El caso de San Agustín Amatlipac (Morelos)”, en *Agua y Territorio*, 2, Jaén, 93-106.
- Kreimann, R. 2013: “Los Comités de Agua Potable y Saneamiento y la gestión social de un bien común en Nicaragua. Los casos de los CAPS de El Edén y Chompipe”, en *Agua y Territorio*, 2, Jaén, 34-47.
- Maass, A. 1994: “Estructuras de poder y cohesión social en los sistemas de regadío del oeste de los Estados Unidos y el levante español”, en Romero, J. y Jiménez, C. (eds.): *Regadíos y estructuras de poder*. Alicante, Instituto de Cultura “Juan Gil-Albert”, 41-51.
- McGranahan, G. y Mulenga, M., 2009: “Community Organization and Alternative Paradigms for Improving Water and Sanitation in Deprived Settlements”, en Castro, J. E. y Heller, L. (eds.): *Water and Sanitation Services: Public Policy and Management*. London, Earthscan.
- Montes de Oca H., A. y Palerm V., J. 2010: “Las vicisitudes de la transferencia del sistema de riego Tepetitlán, Estado de México”, en *Agricultura, Sociedad y Desarrollo*, 7, 2, Texcoco, 109-135.
- Montes de Oca H., A. y Palerm V., J. 2010a: “Entre la escasez y la abundancia del agua en la unidad de riego Tepetitlán”, en *Memorias I Congreso Red Investigadores Sociales Sobre Agua*. México, IMTA.
- Oré, M. T. 2005: *Agua, bien común y usos privados. Riego, Estado y conflictos en La Achirana del Inca*. Lima, Universidad Católica del Perú-ITDG- Wageningen University, WALIR.
- Ostrom, E. 1990: *Governing the Commons: The Evolution of Institutions for Collective Action*. Cambridge y New York, Cambridge University Press.

- Ostrom, E. 2000: *El gobierno de los bienes comunes. La evolución de las instituciones de acción colectiva*. México, UNAM-CRIM-FCE.
- Palerm V., J. 2001: "Organizational Strategies in Water Shortage Situations: Mexican Self-Administrated Irrigation Systems", en *International Journal of Water*, 1, 285-306.
- Palerm V., J. (coord.) 2004: *Catálogo de reglamentos de agua en México. Siglo XX*. México, Archivo Histórico del Agua-CIESAS-CNA.
- Palerm V., J. 2005: "Gobierno y administración de sistemas de riego", en *Región y Sociedad*, XVII, 34, 3-33.
- Palerm V., J. 2006: "Self-Management of Irrigation Systems, a Typology: The Mexican Case", en *Mexican Studies/Estudios Mexicanos*, 22, 2, 361-385.
- Palerm V., J. 2008: "Distritos de Riego en México, algunos mitos", en *Boletín del Archivo Histórico del Agua*, 38, México, 50-70.
- Palerm V., J.; Escobedo, F. y Martínez S., T. 2000: "Modelo de investigación: organización social de sistemas de riego en México", en Palerm V., J. y Martínez S., T.: *Antología sobre pequeño riego. Organizaciones autogestivas*. Vol. 2. México, Plaza y Valdés - Colegio de Postgraduados.
- Palerm, J. y Martínez Saldaña, T. (eds.) 2009: *Aventuras con el agua. La Administración del agua de riego: historia y teoría*. México, Colegio de Posgraduados.
- Rivas Guevara, M. 2004: "Organización y readaptación organizativa para el riego: Barranca Amatzinac, zona baja y canal Tenango, Morelos", en *Boletín del Archivo Histórico del Agua*, 24 (número extraordinario), 80-84.
- Rodríguez H., B.; Rosas V., R. y Ruiz R., H. 2010: "Las Juntas de Aguas: Búsqueda de un Modelo de Administración y Operación de Sistemas de Riego", en *Ra Ximhai*, 6, 2, Universidad Autónoma Indígena de México, El Fuerte, 295-301.
- Sandré Osorio, I. 2008: *Conflicto y gestión del agua. Documentos para el estudio de las Juntas de Aguas en el Valle de México, 1920-1950*. México, CIESAS-CONAGUA-AHA.
- Valladares de la Cruz., L. R. 2003: *Cuando el agua se esfumó: Cambios y continuidades en los usos sociales del agua en Morelos, 1880-1940*. México, Facultad de Estudios Superiores Cuautitlán-UNAM.
- Zurbriggen, C. 2014: "Políticas latinoamericanas en la gestión del agua: De la gobernanza neoliberal a una gobernanza pública", en *Agua y Territorio*, 3, Jaén, 89-99.