

論 文

直 四 角 形 板 의 接 水 振 動

金 極 天*

The Vibration of an Elastic Rectangular Plate in a Fluid

by

Keuck Chun Kim*

Abstract

It is a well-known phenomenon that, in the case of vibrations of an elastic body in a fluid such as water, the presence of the surrounding fluid has the effect of lowering the natural frequencies of the vibration as compared with those in air or vacuum on account of the increased inertia, i.e. added mass. In this report, defining the mass increase factor as the ratio of added mass to vibration mass of the body in air, the author investigated the mass increase factor of an elastic plate vibrating in a fluid. It is assumed that the edges of the plate are simply supported, and that the surrounding fluid is an infinite ideal one.

For the problem formulation the elliptical cylindrical coordinate system is adopted, so that a rectangular plate may be represented by a sheet degenerated from an elliptical cylinder. By virtue of the coordinate system adopted, plates which are chordwisely finite and lengthwisely contineous could directly be treated, but plates which are finite in both direections could not be treated directly. For the latter, hence, plates which are chordwisely finite and lengthwisely semi-finite are investigated as an appropriate approximation.

Some examples of the mass increase factor are numerically calculated for the fundamental mode and modes of zero or one nodal line in each direction with the range of the aspect ratio from 1 to 10 or more.

1. 序 言

彈性體가 물과 같은 流體속에서 振動할 경우 周圍의 물의 영향 즉, 附加質量效果로 인하여 固有振動數가 空氣 또는 眞空속에서의 값에 비하여 낮아짐은 周知의 사실이다. 振動體의 空氣속에서의 固有振動數를 f_a , 振動體의 空氣속에서의 振動質量 M_p 에 대한 附加質量 M_w 의 비를 β 로 표기하면 물속에서의 固有振動數 f_w 는 振動型이 兩者에서 같다면 다음과 같이 표시된다.

$$\frac{f_w}{f_a} = \frac{1}{\sqrt{1+\beta}} \quad (1)$$

이 β 를 흔히들 質量增分率이라고 부르는데, 定義에 의하여 β 는 振動體周圍의 流體의 運動에너지 T_w 의 振動體自體의 空氣속에서의 運動에너지 T_p 에 대한 비로

서 산정된다. 단, 振動波形은 兩者에서 같다고 전제한다.

$$\beta = \frac{M_w}{M_p} = \frac{T_w}{T_p} \quad (2)$$

彈性板의 接水振動 즉, 附加質量에 관한 연구는 일찍 부터 많이 행하여져 왔다. 예를 들면 Lamb[1]**의 周緣固定圓板에 대한 계산, Maclachlan[2]의 周緣自由 또는 周緣單純支持 圓板에 대한 계산, Kito[3]의 周緣單純支持 直四角形板에 대한 계산, 및 Lindholm등[4]의 1緣固定·3緣自由 直四角形板에 대한 實驗的 研究등을 들수 있다. 이 報文에서는 周緣單純支持 直四角形板에 대한 理論的 計算을 행하였는데, Kito[3]의 연구와의 차이는 다음과 같다. 즉, 後者는 直角座標系를 利用하여 두 方向으로 連續인板 및 有限 크기의 單獨板의 近似로서

接受日字 : 1976年 12月 3日

* 正會員 : 서울大學校 工科大學

** 本文 末尾에 記載한 參考文獻의 번호일

두 방향으로 準有限長인 板이 대하여 계산하였는바, 이 報文에서는 橢圓柱座標系를 이용하므로써 直四角形板을 橢圓柱로 부터 退化된 彈性 sheet로 數學的模型化하여 幅方向으로 有限·길이 方向으로 連續인 경우 및 幅方向으로 有限·길이 方向으로 準有限인 경우에 대하여 계산하였다. 後者는 물론 有限크기의 單獨板의 경우에 대한 한 近似的 模型으로서 선택된 것이다.

2. 問題의 定式化

橢圓柱座標系(ξ, η, z) 및 直角座標系(x, y, z)를 Fig. 1 과 같이 취할 경우, 그들 사이에는 다음과 같은 관계식이 성립한다.

$$\left. \begin{aligned} x &= \frac{a}{2} \cosh \xi \cdot \cos \eta \\ y &= \frac{a}{2} \sinh \xi \cdot \sin \eta \\ z &= z \end{aligned} \right\} \quad (3)$$

여기서 a는 橢圓斷面の 焦點間거리인데, 橢圓柱座標系에서 ξ→0의 極限을 취하면 橢圓柱는 幅 a인 한 sheet로 退化한다. 한편, 橢圓柱座標系에서의 雙曲線線素의 길이 ds₁과 橢圓線素의 길이 ds₂는 다음과 같이 정의된다.

$$\left. \begin{aligned} ds_1 &= l_1 \cdot d\xi \\ ds_2 &= l_1 \cdot d\eta \end{aligned} \right\} \quad (4)$$

여기서

$$l_1 = \frac{a}{2} \sqrt{\frac{1}{2} (\cosh 2\xi - \cos 2\eta)}$$

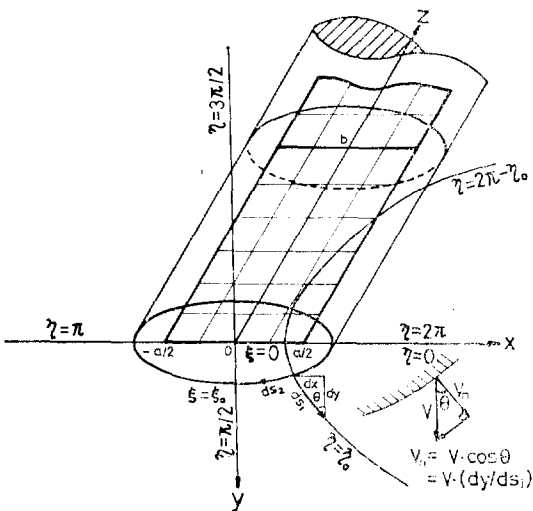


Fig. 1. Coordinate systems and velocity vector relations.

그런데 ds₁은 橢圓에 대하여 法線方向의 線素 dn임을 유의하면

$$dn = l_1 \cdot d\xi \quad (5)$$

Fig. 1에서 보는 바와 같은 幅 a, 길이 b인 周緣單純支持 直四角形板의 空氣中에서의 振動에 대한 固有振動數 ω_{mn}, 및 振動波形 w_{mn}는 다음과 같다.

$$\omega_{mn} = \sqrt{\frac{DE}{\rho_p \cdot h}} \cdot \pi^2 \left\{ \left(\frac{m}{a} \right)^2 + \left(\frac{n}{b} \right)^2 \right\} \quad (6)$$

$$w_{mn}(x, z) = W_{mn} \sin \left\{ \frac{m\pi}{a} \left(x + \frac{a}{2} \right) \right\} \cdot \sin \frac{n\pi z}{b} \cdot \sin \omega_{mnt} \quad (7)$$

여기서

m, n = 1, 2, 3, ...

D_E = 板의 휨 剛性

ρ_p = 板의 質量密度

h = 板의 두께

序言에서 설명하였듯이 板의 數學的模型을 橢圓柱의 退化 즉, ξ→0에 의하여 얻을 수 있으므로, (7)을 橢圓柱座標系로 표시하면 다음과 같다.

$$w_{mn}(\eta, z) = W_{mn} \sin \left\{ \frac{m\pi}{2} (\cos \eta + 1) \right\} \cdot \sin \frac{n\pi z}{b} \cdot \sin \omega_{mnt} \quad (8)$$

또는, (8)을 幅方向으로 對稱인 振動波形과 非對稱인 振動波形으로 區分하여 표시하면 차례로

$$w_{mn} = W_{mn} \cos \left\{ \frac{m\pi}{2} \cos \eta \right\} \cdot \sin \frac{n\pi z}{b} \cdot \sin \omega_{mnt}, \quad m=1, 3, 5, \dots \quad (9-1)$$

및

$$w_{mn} = W_{mn} \sin \left\{ \frac{m\pi}{2} \cos \eta \right\} \cdot \sin \frac{n\pi z}{b} \cdot \sin \omega_{mnt}, \quad m=2, 4, 6, \dots \quad (9-2)$$

와 같이 된다. 여기서 陽, 陰 符號는 W_{mn}에 포함시켰다.

이제 상술한바와 같은 直四角形板 周圍의 流體粒子들의 振動은 速度포텐셜 φ_{mn}(ξ, η, z, t)로써 정의 될수있는데, 이는 Laplace 方程式

$$\frac{1}{l_1^2} \left(\frac{\partial^2 \phi_{mn}}{\partial \xi^2} + \frac{\partial^2 \phi_{mn}}{\partial \eta^2} \right) + \frac{\partial^2 \phi_{mn}}{\partial z^2} = 0 \quad (10)$$

을 만족하여야하고, 아울러 無限遠과 平板表面에서 다음 條件式들을 만족하여야 한다(Fig. 1 참조).

$$\phi_{mn} = 0, \text{ at } \xi \rightarrow \infty \quad (11)$$

$$\left(\frac{\partial \phi_{mn}}{\partial l_1 \cdot \partial \xi} \right)_{\xi=0} \left(\frac{\partial y}{\partial l_1 \cdot \partial \xi} \right)_{\xi=0}^{-1} = \frac{dw_{mn}}{dt} \quad (12)$$

條件式(12)를 다루는데 있어서 편의상 두가지 數學的模型의 類型을 정의해 둘 필요가 있다.

(1) 길이方向으로 連續인 板(Fig. 2-a 참조).

幅 a , 길이 b 인 直四角形板이 z 方向 즉, 길이 方向으로 無限個가 接續되어있으며, 隣接한 두 板은 서로 180° 位相差를 갖고 彈性振動을 한다.

(2) 길이 方向으로 準有無限長板(Fig. 2-b 참조).

이는 幅 a , 길이 b 인 有限單獨板의 한 近似이다. 여기서 幅 a , 길이 pb (단, $p=3, 5, 7, \dots$)인 板이 길이 方向으로 無限個가 接續되어 있다고 생각하고, 서로 隣接한 各板에서는 그의 中央部의 길이 b 만큼의 區間에 해당하는 部分만이 (1)의 경우와 마찬가지로 서로 180° 位相差로 彈性振動을 한다고 가정한다. 이러한 假設下에 p 를 無限大로 취한다면 이는 幅 a , 길이 b 인 有限單獨板의 경우로 귀착될 것이다. 또 (1)의 경우는 (2)의 경우에서 $p=1$ 로 취한 경우에 해당한다.

이제 (12)를 상술한 두 類型에 대하여 따로 또 따로 하던 다음과 같다.

(1) 길이 方向으로 連續인 板

$$\left(\frac{\partial \phi_{mn}}{\partial \xi}\right)_{\xi=0} = \left(\frac{a}{2} \sin \eta\right) (\omega_{mn} W_{mn}) \cos\left(\frac{m\pi}{2} \cos \eta\right) \cdot \sin \frac{n\pi z}{b} \cdot \cos \omega_{mn} t, \quad m=1, 3, 5, \dots \quad (13-1)$$

$$\left(\frac{\partial \phi_{mn}}{\partial \xi}\right)_{\xi=0} = \left(\frac{a}{2} \sin \eta\right) (\omega_{mn} W_{mn}) \sin\left(\frac{m\pi}{2} \cos \eta\right) \cdot \sin \frac{n\pi z}{b} \cdot \cos \omega_{mn} t, \quad m=2, 4, 6, \dots \quad (13-2)$$

(2) 길이 方向으로 準有無限長板

$$\left(\frac{\partial \phi_{mn}}{\partial \xi}\right)_{\xi=0} = \left(\frac{a}{2} \sin \eta\right) (\omega_{mn} W_{mn}) \cos\left(\frac{m\pi}{2} \cos \eta\right) \sum_{N=1}^{\infty} F_{nN} \sin \frac{N\pi z}{pb} \cdot \cos \omega_{mn} t, \quad m=1, 3, 5, \dots \quad (14-1)$$

$$\left(\frac{\partial \phi_{mn}}{\partial \xi}\right)_{\xi=0} = \left(\frac{a}{2} \sin \eta\right) (\omega_{mn} W_{mn}) \sin\left(\frac{m\pi}{2} \cos \eta\right) \sum_{N=1}^{\infty} F_{nN} \sin \frac{N\pi z}{pb} \cdot \cos \omega_{mn} t, \quad m=2, 4, 6, \dots \quad (14-2)$$

(14)에서 F_{nN} 는 Fig. 2-b에서 보드서 z -軸 方向의 n 次振動波形에 대한 Fourier sin級數展開에 있어서의 係數이다.

3. 質量增分率

質量增分率계산을 위하여서는 (2)식에 의거 平板周圍流體의 運動에너지 T_w 와 平板의 空氣속에서의 振動에 대한 運動에너지 T_p 를 계산하여야한다. T_p 는 앞절에서 w_{mn} 가 주어졌으므로 간단히 계산되고, T_w 의 계산을 위해서는 速度포텐셜 ϕ_{mn} 의 계산이 필요하다.

(1) 길이 方向으로 連續인 板

(10)의 解를

$$\begin{aligned} \phi_{mn}(\xi, \eta, z, t) &= \Psi_{mn}(\xi, \eta) \cdot Z_n(z) \cdot \cos \omega_{mn} t \\ &= \mathcal{E}_{mn}(\xi) \cdot H_{mn}(\eta) \cdot Z_n(z) \cdot \cos \omega_{mn} t \end{aligned} \quad (15)$$

와 같이 취하고, 다시

$$Z_n(z) = \sin \frac{n\pi z}{b} \quad (16)$$

로 취하면 (10)식은 다음과 같이 쓸 수 있다.

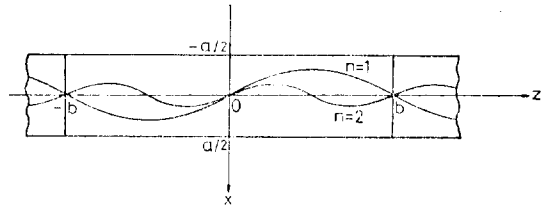


Fig. 2-a. A lengthwisely continuous plate concept. [Mode shapes along z-axis: for an example,

$$Z_n(z) = \sin \frac{n\pi z}{b}]$$

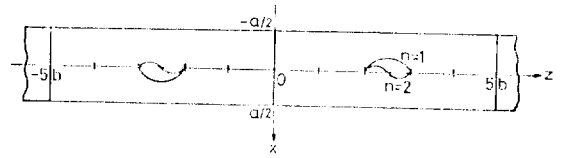


Fig. 2-b. A lengthwisely semi-finite plate concept. [Mode shapes along z-axis: for an example,

$$Z_n(z) = \sum_{N=1}^{\infty} F_{nN} \cdot \sin \frac{N\pi z}{pb} = \sum_{N=1}^{\infty} F_{nN} \cdot \sin \frac{N\pi z}{5b}]$$

$$\begin{aligned} H \frac{d^2 \mathcal{E}}{d\xi^2} + \mathcal{E} \frac{d^2 H}{d\eta^2} - 2 \left(\frac{an\pi}{4b} \right)^2 \\ \cdot (\cosh 2\xi - \cos 2\eta) \mathcal{E} \cdot H = 0 \end{aligned} \quad (17)$$

(17)을 $\mathcal{E} \cdot H$ 로 나누면,

$$\begin{aligned} \frac{\mathcal{E}''}{\mathcal{E}} - 2 \left(\frac{an\pi}{4b} \right)^2 \cosh 2\xi \\ = - \frac{H''}{H} - 2 \left(\frac{an\pi}{4b} \right)^2 \cos 2\eta \end{aligned}$$

을 얻게되는데, 여기서 分離常數를 c 로하면 다음과 같이 두개의 常微分方程式으로 구성되는 틀을 얻는다.

$$\frac{d^2 H}{d\eta^2} + [c - 2(-q_n) \cos 2\eta] H = 0 \quad (18-1)$$

$$\frac{d^2 \mathcal{E}}{d\xi^2} - [c - 2(-q_n) \cosh 2\xi] \mathcal{E} = 0 \quad (18-2)$$

여기서

$$q_n = \left(\frac{an\pi}{4b} \right)^2 \quad (19)$$

(18-1) 및 (18-2)는 차례로 Mathieu 方程式 및 變形된 Mathieu 方程式이다. 따라서 (15)의 $\Psi(\xi, \eta)$ 는 주어진 c 및 $-q_n$ 의 값에 대한 (18-1)과 (18-2)의 解의

相乘積으로서 주어진다[5]*.

(18)의 解로서 整數次의 Mathieu 函數들을 취하되, (18-2)의 解로서는 變形된 Bessel 函數 I, K 의 相乘積으로 展開되는 非周期解를, (18-1)의 解로서는 (9)를 고려하여 周期解 sine-elliptic 函數를 취한다. 단, 後者 즉, 周期解에 있어서는 平板의 z 軸에 대하여 對稱인 振動形에 대응하여서 周期 2π 인 解를, 非對稱인 振動形에 대응하여서는 周期 π 인 解를 취하기로 한다(附錄參照). 이와같이 하면 $\Psi(\xi, \eta)$ 는 다음과 같이 쓸수 있다.

z 軸에 대하여 對稱인 振動形에 대하여

$$\phi_{mn}(\xi, \eta, z, t) = \sum_{r=1}^{\infty} C_{mn2r-1} \cdot \text{Gek}_{2r-1}(\xi, -q_n) \cdot \text{se}_{2r-1}(\eta, -q_n) \cdot \sin \frac{n\pi z}{b} \cdot \cos \omega_{mn} t, \quad m=1, 3, 5, \dots \quad (21-1)$$

$$\phi_{mn}(\xi, \eta, z, t) = \sum_{r=1}^{\infty} C_{mn2r} \cdot \text{Gek}_{2r}(\xi, -q_n) \cdot \text{se}_{2r}(\eta, -q_n) \cdot \sin \frac{n\pi z}{b} \cdot \cos \omega_{mn} t, \quad m=2, 4, 6, \dots \quad (21-2)$$

여기서 C_{mn2r-1} 및 C_{mn2r} 는 각기 차례로 境界條件式(13-1) 및 (13-2)로부터 결정될 常數이다. 즉, (21)을 (13)에 대입하여

$$\sum_{r=1}^{\infty} C_{mn2r-1} \text{Gek}'_{2r-1}(0, -q_n) \cdot \text{se}_{2r-1}(\eta, -q_n) = \left(\frac{a}{2} \omega_{mn} W_{mn}\right) \sin \eta \cdot \cos \left(\frac{m\pi}{2} \cos \eta\right), \quad m=1, 3, 5, \dots \quad (22-1)$$

$$\sum_{r=1}^{\infty} C_{mn2r} \text{Gek}'_{2r}(0, -q_n) \cdot \text{se}_{2r}(\eta, -q_n) = \left(\frac{a}{2} \omega_{mn} W_{mn}\right) \sin \eta \cdot \sin \left(\frac{m\pi}{2} \cos \eta\right), \quad m=2, 4, 6, \dots \quad (22-2)$$

을 얻는다. (22)로부터 C_{mn2r-1}, C_{mn2r} 를 결정하기 위하여서는 먼저 그들 右邊의 三角函數部分을 다음 관계식을 利用하며 sine-elliptic 函數의 級數 꼴로 전개한다(附錄參照).

$$\sin \eta \cdot \cos \left(\frac{m\pi}{2} \cos \eta\right) \simeq \sum_{s=1}^{\infty} E_{m2s-1} \sin(2s-1)\eta, \quad m=1, 3, 5, \dots \quad (23-1)$$

$$\sin \eta \cdot \sin \left(\frac{m\pi}{2} \cos \eta\right) \simeq \sum_{s=1}^{\infty} E_{m2s} \sin 2s\eta, \quad m=2, 4, 6, \dots \quad (23-2)$$

$$\sin(2s-1)\eta \simeq (-1)^{s-1} \sum_{r=1}^{\infty} (-1)^{r-1} A_{2s-1}^{(2r-1)} \cdot \text{se}_{2r-1}(\eta, -q_n) \quad (24-1)$$

$$\sin 2s\eta \simeq (-1)^{s-1} \sum_{r=1}^{\infty} (-1)^{r-1} B_{2s}^{(2r)} \cdot \text{se}_{2r}(\eta, -q_n) \quad (24-2)$$

(23)의 E 는 式 自體로부터 자명한 Fourier 係數이다. 또

$$\phi_{mn} = \left(\frac{a}{2} \omega_{mn} W_{mn} \cos \omega_{mn} t\right) \sum_{r=1}^{\infty} \frac{\text{Gek}_{2r-1}(\xi, -q_n)}{\text{Gek}'_{2r-1}(0, -q_n)} \left(\sum_{s=1}^{\infty} (-1)^{s-1} (-1)^{r-1} E_{m2s-1} A_{2s-1}^{(2r-1)}\right) \cdot \text{se}_{2r-1}(\eta, -q_n) \cdot \sin \frac{n\pi z}{b}, \quad m=1, 3, 5, \dots \quad (26-1)$$

$$\phi_{mn} = \left(\frac{a}{2} \omega_{mn} W_{mn} \cos \omega_{mn} t\right) \sum_{r=1}^{\infty} \frac{\text{Gek}_{2r}(\xi, -q_n)}{\text{Gek}'_{2r}(0, -q_n)} \left(\sum_{s=1}^{\infty} (-1)^{s-1} (-1)^{r-1} E_{m2s} B_{2s}^{(2r)}\right) \text{se}_{2r}(\eta, -q_n)$$

$$\Psi(\xi, \eta) = \sum_{r=1}^{\infty} \text{Gek}_{2r-1}(\xi, -q_n) \cdot \text{se}_{2r-1}(\eta, -q_n) \quad (20-1)$$

z 軸에 대하여 非對稱인 振動形에 대하여

$$\Psi(\xi, \eta) = \sum_{r=1}^{\infty} \text{Gek}_{2r}(\xi, -q_n) \cdot \text{se}_{2r}(\eta, -q_n) \quad (20-2)$$

(20)이 境界條件式(11)을 만족한은 자명하다. 즉, $\xi \rightarrow \infty$ 때 $\text{Gek}(\xi, -q_n) \rightarrow 0$ 이다. 이제 (30)을 (15)에 대입하므로써 (15)는 다음과 같이 표시된다.

(24)의 A 및 B 는 차례로 cosine-elliptic 函數 $\text{ce}_{2r-1}(\eta, q_n)$ 와 $\text{se}_{2r}(\eta, q_n)$ 를 Fourier 級數로 전개했을 경우의 正規化된 係數인데 이는 數表[6]에 주어져 있다. 이제 (24)를 (23)에 대입한 결과를 다시 (22)에 대입하면 C 는 다음과 같이 결정된다.

$$C_{mn2r-1} = \left(\frac{a}{2} \omega_{mn} W_{mn}\right) \frac{1}{\text{Gek}'_{2r-1}(0, -q_n)} \cdot \sum_{s=1}^{\infty} (-1)^{s-1} (-1)^{r-1} E_{m2s-1} A_{2s-1}^{(2r-1)} \quad (25-1)$$

$$C_{mn2r} = \left(\frac{a}{2} \omega_{mn} W_{mn}\right) \frac{1}{\text{Gek}'_{2r}(0, -q_n)} \cdot \sum_{s=1}^{\infty} (-1)^{s-1} (-1)^{r-1} E_{m2s} B_{2s}^{(2r)} \quad (25-2)$$

고로 구하고자하는 速度포텐셜의 최종식은 다음과 같다.

*이 報文中에서 Mathieu 函數와 관련하여 使用된 記號들은 모두 Maclachlan의 著書[5]에 따른 것임.

$$\sin \frac{n\pi x}{b}, \quad m=2, 4, 6 \dots \quad (26-2)$$

이제 (26)을

$$T_w = -\frac{1}{2} \rho_w \int_0^b \int_0^{2\pi} \left(\phi \frac{\partial \phi}{\partial \xi} \right)_{\xi=0} d\eta \cdot dz \quad (27)$$

$$T_w = -\rho_w \left(\frac{a}{2} \omega_{mn} W_{mn} \cos \omega_{mnt} \right)^2 \cdot \frac{\pi b}{4} \sum_{r=1}^{\infty} \frac{\text{Gek}_{2r-1}(0, -q_n)}{\text{Gek}'_{2r-1}(0, -q_n)} \left(\sum_{s=1}^{\infty} (-1)^{s-1} E_{m\bar{2s-1}} A_{\frac{2s-1}{2s-1}}^{(2r-1)} \right)^2, \quad m=1, 3, 5, \dots \quad (28-1)$$

$$T_w = -\rho_w \left(\frac{a}{2} \omega_{mn} W_{mn} \cos \omega_{mnt} \right)^2 \cdot \frac{\pi b}{4} \sum_{r=1}^{\infty} \frac{\text{Gek}_{2r}(0, -q_n)}{\text{Gek}'_{2r}(0, -q_n)} \left(\sum_{s=1}^{\infty} (-1)^{s-1} E_{m\bar{2s}} B_{\frac{2s}{2s}}^{(2r)} \right)^2, \quad m=2, 4, 6, \dots \quad (28-2)$$

한편 板自體의 空氣中에서의 振動때의 運動에너지 T_p 는 다음과 같다.

$$T_p = \frac{1}{2} \rho_p h \int_0^b \int_0^{\frac{\pi}{2}} \left(-\frac{dw_{mn}}{dt} \right)^2 dx \cdot dz = \rho_p h \frac{ab}{8} (\omega_{mn} W_{mn} \cos \omega_{mnt})^2 \quad (29)$$

고로 質量增分率 β 는 (2)에 의거하여 다음과 같이 산정된다.

$$\beta_{mn} = \left(\frac{\rho_w}{\rho_p} \right) \left(\frac{a}{h} \right) \frac{\pi}{2} \sum_{r=1}^{\infty} \frac{-\text{Gek}_{2r-1}(0, -q_n)}{\text{Gek}'_{2r-1}(0, -q_n)} \left(\sum_{s=1}^{\infty} (-1)^{s-1} E_{m\bar{2s-1}} A_{\frac{2s-1}{2s-1}}^{(2r-1)} \right)^2, \quad m=1, 3, 5, \dots \quad (30-1)$$

$$\beta_{mn} = \left(\frac{\rho_w}{\rho_p} \right) \left(\frac{a}{h} \right) \frac{\pi}{2} \sum_{r=1}^{\infty} \frac{-\text{Gek}_{2r}(0, -q_n)}{\text{Gek}'_{2r}(0, -q_n)} \left(\sum_{s=1}^{\infty} (-1)^{s-1} E_{m\bar{2s}} B_{\frac{2s}{2s}}^{(2r)} \right)^2, \quad m=2, 4, 6, \dots \quad (30-2)$$

여기서 유의할 일은 (30)이 兩面接水 즉, 板이 流體 속에 잠겨 있을 경우의 값이며, 片面接水일 경우에는 (30)으로부터 얻는 값의 $\frac{1}{2}$ 을 취하면 될 것이다.

(2) 길이 方向으로 準有限長板

이 경우의 速度포텐셜은 (10), (14) 및 (15)로부터

$$Z_{nN}(z) = F_{nN} \sin \frac{N\pi z}{pb} \quad (31)$$

에 대한 값들의 습으로써 정의됨을 알 수 있다.

(16)대신에 (31)을 취하여 앞에서와 같은 演算을 수행하면 (18) 및 (20)과 같은 形式의 산식을 거치게 된다. 다만, 이 경우 q 의 정의는 (19)대신에

$$q_N = \left(\frac{aN\pi}{4pb} \right)^2 \quad (32)$$

이어야 한다. 그리하여

$$\phi_{mn} = \sum_N \left\{ \left[\sum_{r=1}^{\infty} (C_{mn\bar{2r-1}})_N \cdot \text{Gek}_{2r-1}(\xi, -q_N) \cdot \text{se}_{2r-1}(\eta, -q_N) \right] F_{nN} \sin \frac{N\pi z}{pb} \right\} \cos \omega_{mnt}, \quad m=1, 3, 5, \dots \quad (33-1)$$

$$\phi_{mn} = \sum_N \left\{ \left[\sum_{r=1}^{\infty} (C_{mn\bar{2r}})_N \cdot \text{Gek}_{2r}(\xi, -q_N) \cdot \text{se}_{2r}(\eta, -q_N) \right] F_{nN} \sin \frac{N\pi z}{pb} \right\} \cos \omega_{mnt}, \quad m=2, 4, 6, \dots \quad (33-2)$$

을 얻는다. 이제 境界條件 (14)를 利用하여 앞에서와 같은 方法으로 C 를 결정하면 구하고자하는 速度포텐셜은

$$\phi_{mn} = \left(\frac{a}{2} \omega_{mn} W_{mn} \cos \omega_{mnt} \right) \sum_N \left\{ \sum_{r=1}^{\infty} \left[\sum_{s=1}^{\infty} (-1)^{s-1} (-1)^{r-1} E_{m\bar{2s-1}} A_{\frac{2s-1}{2s-1}}^{(2r-1)} \right] \frac{\text{Gek}_{2r-1}(\xi, -q_N)}{\text{Gek}'_{2r-1}(0, -q_N)} \cdot \text{se}_{2r-1}(\eta, -q_N) \right\} F_{nN} \sin \frac{N\pi z}{pb}, \quad m=1, 3, 5, \dots \quad (34-1)$$

$$\phi_{mn} = \left(\frac{a}{2} \omega_{mn} W_{mn} \cos \omega_{mnt} \right) \sum_N \left\{ \sum_{r=1}^{\infty} \left[\sum_{s=1}^{\infty} (-1)^{s-1} (-1)^{r-1} E_{m\bar{2s}} B_{\frac{2s}{2s}}^{(2r)} \right] \frac{\text{Gek}_{2r}(\xi, -q_N)}{\text{Gek}'_{2r}(0, -q_N)} \cdot \text{se}_{2r}(\eta, -q_N) \right\} F_{nN} \sin \frac{N\pi z}{pb}, \quad m=2, 4, 6, \dots \quad (34-2)$$

따라서 流體의 運動에너지는

$$T_w = -\rho_w \left(\frac{a}{2} \omega_{mn} W_{mn} \cos \omega_{mnt} \right)^2 \frac{\pi pb}{4} \sum_N \left\{ \sum_{r=1}^{\infty} \left[\sum_{s=1}^{\infty} (-1)^{s-1} E_{m\bar{2s-1}} A_{\frac{2s-1}{2s-1}}^{(2r-1)} \right]^2 \frac{\text{Gek}_{2r-1}(0, -q_N)}{\text{Gek}'_{2r-1}(0, -q_N)} \right\} (F_{nN})^2, \quad m=1, 3, 5, \dots \quad (35-1)$$

$$T_w = -\rho_w \left(\frac{a}{2} \omega_{mn} W_{mn} \cos \omega_{mnt} \right)^2 \frac{\pi p b}{4} \sum_N \left\{ \sum_{r=1}^{\infty} \left\{ \sum_{s=1}^{\infty} (-1)^{s-1} E_{m2s} \bar{B} \left(\frac{2r}{2s} \right) \right\}^2 \frac{\text{Gek}_{2r}(0, -qN)}{\text{Gek}'_{2r}(0, -qN)} \right\} (F_{nN})^2, \tag{35-2}$$

$m=2, 4, 6, \dots$

한편, 이 경우의 板自體의 運動에너지는

$$T_p = \rho_p h \frac{a p b}{8} (\omega_{mn} W_{mn} \cos \omega_{mnt})^2 \sum_N (F_{nN})^2 \tag{36}$$

으로 산정되므로, 質量增分率 β 는 다음과 같이 산정된다.

$$\beta_{mn} = \left(\frac{\rho_w}{\rho_p} \right) \left(\frac{a}{h} \right) \frac{\pi}{2 \sum_N (F_{nN})^2} \sum_N \left\{ \sum_{r=1}^{\infty} \left\{ \sum_{s=1}^{\infty} (-1)^{s-1} E_{m2s-1} A \left(\frac{2r-1}{2s-1} \right) \right\}^2 \frac{-\text{Gek}_{2r-1}(0, -qN)}{\text{Gek}'_{2r-1}(0, -qN)} \right\} (F_{nN})^2, \tag{37-1}$$

$m=1, 3, 5, \dots$

$$\beta_{mn} = \left(\frac{\rho_w}{\rho_p} \right) \left(\frac{a}{h} \right) \frac{\pi}{2 \sum_N (F_{nN})^2} \sum_N \left\{ \sum_{r=1}^{\infty} \left\{ \sum_{s=1}^{\infty} (-1)^{s-1} E_{m2s} \bar{B} \left(\frac{2r}{2s} \right) \right\}^2 \frac{-\text{Gek}_{2r}(0, -qN)}{\text{Gek}'_{2r}(0, -qN)} \right\} (F_{nN})^2, \tag{37-2}$$

$m=2, 4, 6, \dots$

β 의 算式 (38) 역시 兩面接水의 경우에 해당함을 유의할 필요가 있다.

4. 數值計算例

(30) 및 (37)의 運用에 있어서 數值計算의 편의상 먼저 $\frac{-\text{Gek}(0, -q)}{\text{Gek}'(0, -q)}$ 를 變形된 Bessel函數 I, K 의 相乘積의 級數꼴로 정리해 둘 필요가 있다. 즉,

$$\frac{-\text{Gek}_{2r-1}(0, -q)}{\text{Gek}'_{2r-1}(0, -q)} = \frac{\sum_{i=1}^{\infty} A \left(\frac{2r-1}{2i-1} \right) (I_{i-1} K_i + I_i K_{i-1})}{\sum_{i=1}^{\infty} A \left(\frac{2r-1}{2i-1} \right) \{ (2i-1)(I_{i-1} K_i - I_i K_{i-1}) \cdot K_{i-1} + 2\sqrt{q}(I_{i-1} K_{i-1} + I_i K_i) \}} \tag{38-1}$$

$$\frac{-\text{Gek}_{2r}(0, -q)}{\text{Gek}'_{2r}(0, -q)} = \frac{\sum_{i=1}^{\infty} B \left(\frac{2r}{2i} \right) (I_{i-1} K_{i+1} - I_{i+1} K_{i-1})}{\sum_{i=1}^{\infty} B \left(\frac{2r}{2i} \right) \cdot 2i(I_{i-1} K_{i+1} + I_{i+1} K_{i-1} + I_{i+1} K_{i-1} + 2I_i K_i)} \tag{38-2}$$

여기서, $I = I(\sqrt{q})$, $K = K(\sqrt{q})$

$$q = \begin{cases} q_n \equiv (19), (30) \text{에 대하여} \\ q_N \equiv (32), (37) \text{에 대하여} \end{cases}$$

(1) 길이方向으로 連續인 板

(23)의 E_m 를 $m=1$ 및 2에 대하여 數值調和分析방법으로 구한 결과가 Table 1과 같다. 일반적으로 m 의 임의의 값에 대하여서도 E_m 는 손쉽게 구할 수 있을 것이다. $A(q_n)$ 및 $B(q_n)$ 의 값은 앞에서 언급했듯이 數

表[6]으로부터 읽었다. 이 數表에는 $2r=14$, $2r-1=15$ 및 $4q=100$ 까지의 값이 주어지 있다. 따라서 同數表를 사용할 경우 길이·幅比 $\frac{b}{a}$ 에 대하여서는 $q_n = \left(\frac{\pi}{4} \right)^2$

Table 1. E_m in the formulae(23)

s	$m=1$ 때, $E_{1 \frac{2r-1}{2s-1}}$	$m=2$ 때, $E_{2 \frac{2r}{2s}}$
1	0.721701	0.618073
2	-0.263696	-0.385598
3	0.014294	0.055561
4	-0.000301	-0.003546
5	0.000003	0.000172
6	0.000001	

Table 2. Values of $\frac{\beta_{mn}}{(\rho_w/\rho_p)(a/h)}$ of plates which are chordwisely finite and lengthwisely continuous.

b/a \ (m,n)	(1,1)	(1,2)	(2,1)	(2,2)
1.0	0.50541	0.32807	0.32159	0.26763
2.0	0.67665	0.50541	0.34734	0.32158
3.0	0.74819	0.61114	0.35361	0.33957
4.0	0.78381	0.67665	0.35598	0.34734
6.0	0.81648	0.74819	0.35775	0.35361
8.0	0.83063	0.78381	0.35839	0.35598
10.0	0.83804	0.80398	0.35869	0.35712
50.0	0.85370	0.85121	0.35921	0.35914

Note: $m=1$ or 2 corresponds to zero or one lengthwise nodal line, and $n=1$ or 2 to zero or one chordwise nodal line.

· $(\frac{n}{b/a})^2 \leq 25$ 인 관계로부터 n 와 상관하여 제약을 받는다. 이 報文에서는 $n=1$ 및 2에 대하여 $\frac{b}{a}=1.0, 2.0, 3.0, 4.0, 6.0, 8.0, 10.0$, 및 50.0에 대하여 計算하였다. $\frac{b}{a}=50.0$ 은 實用性보다 β 의 $\frac{b}{a}$ 의 증가에 따른 飽和性을 보기 위한 것이다. 計算結果는 Table 2와 같다.

(2) 길이 方向으로 準有限長板

E_m 값으로서는 Table 1의 값을 利用한다. 또 Fig. 2-b와 같은 가정에 입각한 振動波形을 Fourier sine 級數로 전개하여 F_{nN} 를 결정하여야 한다.

Fig. 2-b와 같은 波形은 幅方向으로 最大振幅을 갖는 位置 $x=x_0$ 에서 다음과 같이 표현된다.

$$Z_n(z) = \begin{cases} \sin \frac{n\pi z}{b}, & (\frac{p-1}{2})b < z < (\frac{p+1}{2})b \text{ 및} \\ & -(\frac{p+1}{2})b < z < -(\frac{p-1}{2})b \end{cases} \quad (39)$$

0, 상기의 구간

여기서 p 는 앞에서 언급한 바와 같이 3以上の 寄數이다.

$$= \begin{cases} \frac{1}{p}, & N=pn \text{ 때} \\ \frac{2pn}{\pi \{ (pn)^2 - N^2 \}} \left\{ (-1)^n \sin \left(\frac{p-1}{2p} N\pi \right) - \sin \left(\frac{p+1}{2p} N\pi \right) \right\}, & N \neq pn, p=3, 7, 11, \dots \text{ 때} \\ \frac{2pn}{\pi \{ (pn)^2 - N^2 \}} \left\{ \sin \left(\frac{p-1}{2p} N\pi \right) + (-1)^{n+1} \sin \left(\frac{p+1}{2p} N\pi \right) \right\}, & N \neq pn, p=5, 9, 13, \dots \text{ 때} \end{cases} \quad (42)$$

이다. $n=1$ 및 2때, $p=3$ 또는 5에 대하여 F_{nN} 를 計算한 결과는 Table 3과 같다. $p=3$ 또 5를 計算한 이유는 이론상으로는 $p \rightarrow \infty$ 때 有限長單獨板이겠으나, 실제로

周期를 2π 로 정의하면 (39)는 $b = \frac{\pi}{p}$ 를 대입하므로써

$$Z_n(z) = \begin{cases} \sin n p \zeta, & (\frac{p-1}{2p})\pi < \zeta < (\frac{p+1}{2p})\pi \text{ 및} \\ & -(\frac{p+1}{2p})\pi < \zeta < -(\frac{p-1}{2p})\pi \\ 0, & \text{상기의 구간} \end{cases} \quad (40)$$

여기서

$$\zeta = \frac{\pi x}{pb}$$

(40)은

$$Z_n(z) = \sum_N F_{nN} \sin \frac{N\pi x}{pb} = \sum_N F_{nN} \sin N\zeta \quad (41)$$

와 같이 전개할 경우

$$F_{nN} = \frac{2}{\pi} \int_{(\frac{p-1}{2p})\pi}^{(\frac{p+1}{2p})\pi} \sin n p \zeta \cdot \sin N\zeta \cdot d\zeta$$

는 그다지 큰 p 에 대하여 計算할 필요는 없다고 생각되므로 p 의 증가에 따른 β 의 飽和性을 검토하기 위하여서이다.

Table 3. F_{nN} in the formula(41)

n		1		2			
N	p	3	5	N	p	3	5
1		-0.413497	0.252276	2		0.206748	0.0779574
3		1/3	-0.233872	4		-0.330797	-0.144157
5		-0.206748	1/5	6		1/3	0.189207
7		0.0826993	-0.155915	8		-0.236284	-0.207887
9		0	0.108118	10		0.103374	1/5
11		-0.0295355	-0.0630689	12		0	-0.170089
13		0.0206748	0.0259858	14		-0.0413497	0.126138
15		0	0	16		0.0275664	-0.0776233
17		-0.0118142	-0.0141741	18		0	0.0334103
19		0.00939765	0.0180197	20		-0.0181757	0

Table 1의 E_m , Table 3의 F_{nN} 를 使用하고 $A(q_N)$, $B(q_N)$ 를 數表[6]으로부터 읽으면 (37)로부터 β_{mn} 를 計算해 낼 수 있다. 計算 결과는 Table 4와 같은데 이 경우에도 $\frac{b}{a} > 10$ 의 計算치는 β_{mn} 의 飽和性검토를 위한

것이다.

Table 2 및 Table 4에 주어진 數值計算例은 서울大學 校工科大學 電算組織 FACOM 230-28S를 利用하여 計算된 것이다.

Table 4. Values of $\frac{\beta_{mn}}{(\rho_w/\rho_p)(a/h)}$ of plates which are chordwisely finite and lengthwisely semi-finite.

$\frac{b}{a}$	(m,n) p	(1,1)		(1,2)		(2,1)		(2,2)	
		3	5	3	5	3	5	3	5
		1.0	0.60705	0.61115	0.38238	0.38468	0.33123	0.33156	0.28098
2.0	0.72669	0.72826	0.55227	0.55470	0.34946	0.34967	0.32659	0.32730	
3.0	0.77547	0.77654	0.64527	0.64766	0.35438	0.35452	0.34184	0.34234	
4.0	0.80048	0.80137	0.70126	0.70349	0.35635	0.35645	0.34856	0.34892	
6.0	0.82438	0.82497	0.76203	0.76384	0.35789	0.35794	0.35410	0.35430	
8.0	0.83516	0.83559	0.79246	0.79395	0.35846	0.35849	0.35624	0.35637	
10.0	0.84099	0.84137	0.80986	0.81103	0.35873	0.35876	0.35728	0.35737	
15.0		0.84782				0.35902			
20.0	0.85034				0.35911				
30.0				0.84736				0.35902	
50.0			0.85151				0.35915		

Note: $m=1$ or 2 corresponds to zero or one lengthwise nodal line, and $n=1$ or 2 to zero or one chordwise nodal line.

5. 考察 및 結言

Table 2 및 Table 4의 계산결과들은 $\frac{\beta_{mn}}{(\rho_w/\rho_p)(a/h)}$ 對 $\frac{b}{a}$ 曲線으로 그려본 것이 Fig. 3이다. 이 그림으로부터 直四角形板의 길이·幅比 및 振動次數가 質量增分率에 미치는 영향의 傾向性을 쉽게 파악할 수 있다. 振動次數가 높아짐에 따라 質量增分率은 減少하고, 길이·幅比가 커짐에 따라 質量增分率이 增加하는 傾向이기는 하나, 특히 길이·幅比에 있어서는 그것이 커짐에 따라 質量增分率의 變化는 매우 완만한 傾向이다.

連續板과 有限單獨板에 있어서는 後者의 質量增分率이 크다. 有限單獨板의 계산에서 $p=3$ 或 $p=5$ 的의 값을 비교하면 後者에서 약간 크기는 하나 그 增分은 매우 작다. 따라서 近似的으로는 $p=5$ 的의 값을 有限單獨板에 대한 값으로 活用해도 무방하다고 판단된다.

序言에서 Kito[3]가 直角座標系를 利用하여 周緣單純支持 直四角形板의 質量增分率을 계산한바 있다고 언급했다. 그의 계산은 두 方向으로 共히 連續이거나 또는 準有限長인 경우를 다루었다. 이 報文의 계산결과를 그의 계산결과와 비교한 것이 Table 5이다.

Table 5로부터 有限單獨板의 質量增分率의 眞値는 이 報文에서 다른 幅方向으로 有限하고 길이 方向으로 準有限한 板에 대한 값보다 약간 작은 값이 일것이라는 推定이 가능하다(여기에 提示하지는 않았으나, 각 b/a 에 대한 Table 5의 값을 그래프로 그리면 모두 매우 圓滑한 曲線이 된다). 그러나 실험적 확인없이 단정하기

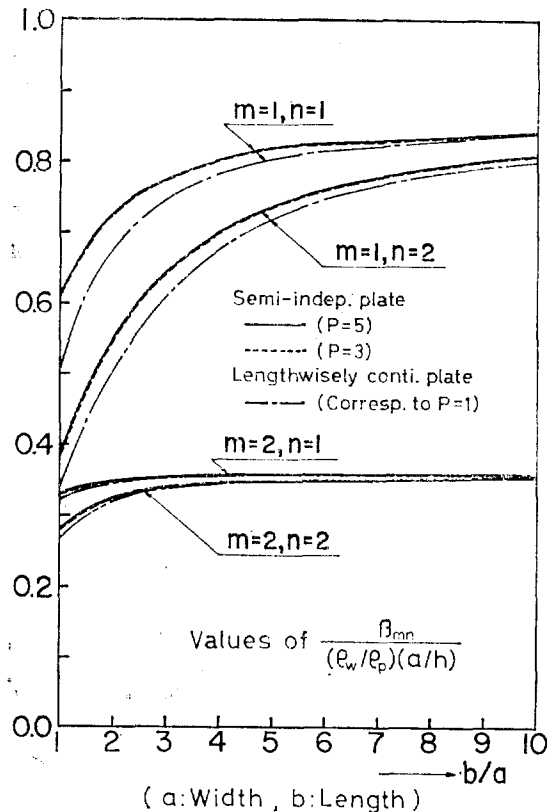


Fig. 3. $\frac{\beta_{mn}}{(\rho_w/\rho_p)(a/h)}$ vs. $\frac{b}{a}$ curves with m,n and p as parameters; graphical reproduction of Tables 2 and 4.

Table 5. Some comparisons of $\frac{\beta}{(\rho_w/\rho_p)(a/h)}$ values obtained by Kito with those by the author : $(m, n) = (1, 1)$

Modeling	Chordwisely contineous, Lengthwisely contineous	Chordwisely finite, Lengthwisely contineous	Chordwisely finite, Lengthwisely semi-finite	Chordwisely semi-finite Lengthwisely semi-finite
Sources	Kito [3]	The author	The author	Kito [3]
$\frac{b}{a} = 1.0$	0.450	0.5054	0.6112	0.684
2.0	0.570	0.6767	0.7283	0.930
3.0	0.600	0.7482	0.7765	1.056

는 어렵다.

끝으로, 이 연구는 周緣支持條件을 달리하는 경우를 포함하여 계속 진행중임을 부언한다.

謝 辭

이 研究를 위하여 1976年度 文敎部學術研究助成費를 支給받았다. 研究進行過程에서 서울大學校 黃宗屹教授의 有益한 討論에 힘입었고, 또 數值計算을 위한 電算 프로그램作成과 계산결과의 정리는 서울大學校 大學院 造船工學科 金在承君의 勞苦에 힘 입은바 크다. 이 機會에 上술한 모든 관계자에게 심심한 謝意를 表한다.

參 考 文 獻

- Lamb, H., "On the Vibrations of an Elastic Plates in Contact with Water," *Proc. of Roy. Soc. (London), Ser. A*, 1921.
- Maclachlan, N. W., "The Accession to Inertia of Flexible Discs Vibrating in a Fluid", *Proc. of Phys. Soc.*, 1932.
- Kito, F., "On the Added Mass of Flat Plates Vibrating in Water", (in Japanese), *Zatsan No. 266, Zosen Kyokai of Japan*, May, 1944.
- Lindholm, U.S., Kana, D.D., Chu, W.H. and Abramson, H.N., "Elastic Vibration Characteristics of Cantilever Plates in Water", *Journal of Ship Research, Vol. 9, No. 1, SNAME*, June, 1965.
- Maclachlan, N.W., *Theory and Application of Mathieu Functions*, Dover Publication, Inc., 1964.
- Tables Relating to Mathieu Functions*, Prepared by the Computation Lab., NAML, National Bureau of Standard, U.S.A., and Published by Columbia University Press in 1951.
- Ince, E.L., "Relations between the Elliprtic Cylinder Functions", *Proc. Roy. Soc. (Edinburgh), Vol 59*, 1939.

附 錄

엄밀하게는 $\sin \eta \cdot \cos\left(\frac{m\pi}{2} \cos \eta\right)$ 및 $\sin \eta \cdot \sin\left(\frac{m\pi}{2} \cos \eta\right)$ 를 직접적으로 $se_{2r+1}(\eta, -q_n)$ 및 $se_{2r+2}(\eta, -q_n)$ 級數로 전개할 필요가 있다. 그 展開式은 다음과 같이 유도되나, 係數들이 워낙 複雜하므로 이 報文에서는 前者를 數值調和分析에 의하여 sine級數로 낸긴 다음 sine-elliptic函數의 級數로 낸것다.

Ince의 報文[7]의 (2-1), (2-2)식에 의하면 다음 두 관계식이 성립한다(以下 모든 記號는 이 報文의 本文 또는 [5]參照).

$$\cos(k \cos \eta \cdot \cos t) = 2 \sum_n \frac{A_0^{(2n)}(\theta)}{ce_{2n}\left(\frac{\pi}{2}, \theta\right)} \cdot ce_{2n}(\eta, \theta) \cdot ce_{2n}(t, \theta) \quad (a)$$

$$\sin(k \cos \eta \cdot \cos t) = -k \sum_n \frac{A_1^{(2n+1)}(\theta)}{ce'_{2n+1}\left(\frac{\pi}{2}, \theta\right)} \cdot ce_{2n+1}(\eta, \theta) \cdot ce_{2n+1}(t, \theta) \quad (b)$$

여기서

$$k = \frac{m\pi}{2}, \quad \theta = \frac{1}{4}k^2$$

이제 (a)에 $t=0$ 를 대입하면

$$\cos(k \cos \eta) = 2 \sum_n \frac{A_0^{(2n)}(\theta) \cdot ce_{2n}(0, \theta)}{ce_{2n}\left(\frac{\pi}{2}, \theta\right)} \cdot ce_{2n}(\eta, \theta) \quad (c)$$

을 얻는다. (c)의 兩邊에 $\sin \eta$ 를 곱해주면

$$\sin \eta \cdot \cos(k \cos \eta) = 2 \sum_n \frac{A_0^{(2n)}(\theta) \cdot ce_{2n}(0, \theta)}{ce_{2n}\left(\frac{\pi}{2}, \theta\right)} \cdot \sin \eta \cdot ce_{2n}(\eta, \theta) \quad (d)$$

(d)의 右邊의 $\sin \eta \cdot ce_{2n}(\eta, \theta)$ 는 Ince[7]의 式 (3-7)

을 利用하면 다음과 같이 $se_{2t+1}(\eta, \theta)$ 級數로 전개된다.

$$\sin \eta \cdot ce_{2n}(\eta, \theta) = \frac{1}{2} \sum_t \sum_s B_{2s+1}^{(2t+1)}(\theta) \left\{ A_{2s}^{(2n)}(\theta) - A_{2s+2}^{(2n)}(\theta) \right\} \cdot se_{2t+1}(\eta, \theta) \quad (e)$$

이제 관계식

$$se_{2t+1}(\eta, \theta) = \sum_u B_{2u+1}^{(2t+1)}(\theta) \sin(2u+1)\eta$$

$$\begin{aligned} \sin \eta \cdot \cos(k \cos \eta) &= \sum_r \sum_t \sum_n A_0^{(2n)}(\theta) \cdot ce_{2n}(0, \theta) \\ &\quad \cdot ce_{2n}\left(\frac{\pi}{2}, \theta\right) \left[\sum_s B_{2s+1}^{(2t+1)}(\theta) \left\{ A_{2s}^{(2n)}(\theta) - A_{2s+2}^{(2n)}(\theta) \right\} \right] \\ &\quad \cdot \left[\sum_u B_{2u+1}^{(2t+1)}(\theta) (-1)^u (-1)^r A_{2u+1}^{(2r+1)}(q_n) \right] se_{2r+1}(\eta, -q_n) \quad (g) \end{aligned}$$

(b)로 부터 出發하여 위의 演算과 類似한 演算을 수행하면 $\sin \eta \cdot \sin(k \cos \eta)$ 도 (g)와 유사한 꼴의 $se_{2r+2}(\eta, -q_n)$ 級數로 전개된다. 앞에서 언급하였거니와,

$$\sin(2u+1)\eta = (-1)^u \sum_r (-1)^r A_{2u+1}^{(2r+1)}(q_n) se_{2r+1}(\eta, -q_n)$$

을 利用하면

$$se_{2t+1}(\eta, \theta) = \sum_r \sum_u B_{2u+1}^{(2t+1)}(\theta) (-1)^u (-1)^r A_{2u+1}^{(2r+1)}(q_n) \cdot se_{2r+1}(\eta, -q_n) \quad (f)$$

을 얻는다. 따라서 (f)를 (e)에 대입한 결과를 다시 (d)에 대입하면 $\sin \eta \cdot \cos(k \cos \eta)$ 는 $se_{2r+1}(\eta, -q_n)$ 의 級數로 전개된다. 즉, 다음과 같다.

(g)를 利用하는 數值計算은 보통일이 아닐 뿐만 아니라, 오히려 計算과정에서 錯誤를 일으킬 염려가 클 것임으로 本交에서 다른 것과 같은 方法에 의거하였다.