

# SÉMINAIRE DE THÉORIE SPECTRALE ET GÉOMÉTRIE

PIERRE BÉRARD

## Transplantation et isospectralité I

*Séminaire de Théorie spectrale et géométrie*, tome 9 (1990-1991), p. 153-175

[http://www.numdam.org/item?id=TSG\\_1990-1991\\_\\_9\\_\\_153\\_0](http://www.numdam.org/item?id=TSG_1990-1991__9__153_0)

© Séminaire de Théorie spectrale et géométrie (Chambéry-Grenoble), 1990-1991, tous droits réservés.

L'accès aux archives de la revue « Séminaire de Théorie spectrale et géométrie » implique l'accord avec les conditions générales d'utilisation (<http://www.numdam.org/conditions>). Toute utilisation commerciale ou impression systématique est constitutive d'une infraction pénale. Toute copie ou impression de ce fichier doit contenir la présente mention de copyright.

NUMDAM

Article numérisé dans le cadre du programme  
Numérisation de documents anciens mathématiques  
<http://www.numdam.org/>

## TRANSPLANTATION ET ISOSPECTRALITÉ I

par *Pierre BÉRARD*

Soit  $(M, g)$  une variété riemannienne fermée. Soit  $v_g$  la mesure riemannienne naturelle sur  $M$  et soit  $\Delta_g$  le laplacien sur les fonctions  $C^\infty(M)$ . Le spectre du Laplacien est constitué d'une suite de valeurs propres de multiplicités finies, appelée *spectre de la variété riemannienne*  $(M, g)$

$$\text{Spec}(M, g) := \{ \lambda_1(g) < \lambda_2(g) \leq \lambda_3(g) \leq \dots \nearrow +\infty \}$$

(voir [BD 2] ou [CH]).

Deux variétés riemanniennes qui ont le même spectre sont dites *isospectrales*; c'est le cas bien sûr pour deux variétés riemanniennes isométriques. La question naturelle qui se pose est de savoir si deux variétés isospectrales sont toujours isométriques. La réponse, on le sait, est non : il existe des couples de variétés riemanniennes isospectrales, non isométriques. Des exemples sporadiques de tels couples ont été donnés par J. Milnor (1964 : tores plats), M.F. Vignéras (1978 : variétés hyperboliques) et A. Ikeda (1980 : espaces lenticulaires). A partir de 1984, sont apparus des exemples résultant de *constructions systématiques* (C. Gordon et E. Wilson : déformations isospectrales non triviales; T. Sunada : couples de variétés isospectrales non isométriques), ... (voir [BD 1], [BR]).

Rappelons le théorème fondamental de T. Sunada ([SU]) :

THÉORÈME. — Soit  $(M, g)$  une variété riemannienne sur laquelle un groupe fini  $G$  opère à gauche isométriquement. On suppose donnés deux sous-groupes  $H$  et  $K$  de  $G$  qui opèrent sur  $M$  sans points fixes et vérifient la condition

$$(S) \quad \forall g \in G, \#(\{g\}_G \cap H) = \#(\{g\}_G \cap K)$$

(ici  $\#A$  désigne le nombre d'éléments de l'ensemble  $A$ ;  $\{g\}_G$  désigne la classe de conjugaison de  $g$  dans  $G$ ). Alors les quotients riemanniens  $M_H := (H \backslash M, H \backslash g)$  et  $M_K := (K \backslash M, K \backslash g)$  sont isospectraux.

*Remarques.*

(i) Le théorème n'a bien sûr d'intérêt que si les quotients riemanniens  $M_H$  et  $M_K$  ne sont pas isométriques. Une condition nécessaire pour que  $M_H$  et  $M_K$  ne soient pas isométriques est que  $H$  et  $K$  ne soient pas conjugués dans  $G$ .

(ii) En fait, on a mieux : les variétés  $M_H$  et  $M_K$  du théorème de Sunada sont isospectrales pour tout *opérateur naturel* (voir [D-G I]).

L'analyse de l'aspect combinatoire de la méthode de T. Sunada a permis à P. Buser ([BU 1-3]), R. Brooks et R. Tsé ([BR], [B-T]) de construire des exemples de couples de variétés isospectrales non isométriques particulièrement intéressants (par exemple, des surfaces de genre quelconque  $\geq 4$ , à courbure  $-1$ ; des surfaces plates à bord plongées dans  $\mathbf{R}^3 \dots$ ).

Dans cet article, nous revenons sur l'*aspect combinatoire* de la construction de T. Sunada. Plus précisément, nous montrons que l'isospectralité résulte, dans ce cadre précis, de l'existence d'un *opérateur de transplantation*  $T$ , c'est-à-dire d'une isométrie  $T$  de  $L^2(M_H)$  sur  $L^2(M_K)$  qui induit une isométrie entre les espaces de Sobolev  $W^1( := \{f \in L^2 : df \in L^2\} )$  des quotients riemanniens  $M_H$  et  $M_K$ . Cette isométrie est construite à partir d'une matrice d'entrelacement des représentations de permutation de  $G$  sur  $G/H$  et sur  $G/K$ ; la démonstration n'est plus alors qu'un jeu combinatoire. Le cas des opérateurs naturels (e.g. le Laplacien sur les p-formes différentielles) se traite de la même façon. Notons que dans [ZE 1], S. Zelditch a observé que l'opérateur de transplantation est un opérateur intégral de Fourier d'ordre 0 qui entrelace les Laplaciens.

Un avantage de cette technique de transplantation est de s'appliquer immédiatement au cas des variétés  $C^\infty$  par morceaux, aux cas où les groupes  $H$  et  $K$  ont des points fixes (pour une telle utilisation de la transplantation, voir [G-W-W]).

La technique de transplantation permet aussi de traiter le *cas non compact*; nous nous intéresserons ici au cas des surfaces d'aire finie, qui sont hyperboliques en dehors d'un compact. Le spectre du laplacien, pour de telles surfaces, est formé de valeurs propres de multiplicités finies (certaines d'entre elles pouvant être plongées dans le spectre continu) et de l'intervalle  $[\frac{1}{4}, \infty[$ , partie absolument continue du spectre, qui est décrite par la *matrice de diffusion*. Dans [MR], W. Müller montre que les pôles de la matrice de diffusion constituent, avec les valeurs propres, l'information pertinente dans le problème de l'isospectralité pour de telles surfaces (il montre en particulier la finitude spectrale pour un spectre donné, c'est-à-dire pour la donnée des pôles de la matrice de diffusion et valeurs propres avec multiplicités). Nous donnerons au § V un exemple de deux telles surfaces, non isométriques, mais *isospectrales au sens fort* suivant : elles ont même spectre ponctuel et des matrices de diffusion conjuguées. Notons que dans [ZE 2], S. Zelditch donne des exemples de surfaces d'aire finie, qui ont même matrice de diffusion (une numérotation des pointes ayant été choisie); la méthode qu'il utilise (opérateurs intégraux de Fourier) ne permet pas a priori de comparer les spectres ponctuels des surfaces.

L'article est organisé de la manière suivante. Dans le § I, nous fixons les notations et nous rappelons les propriétés fondamentales des représentations de permutation qui

seront utiles par la suite.

Nous décrivons ensuite deux aspects de la transplantation des fonctions : l'un, *algébrique*, apparaît quand on regarde  $M_H$  et  $M_K$  comme des quotients riemanniens de  $M$  (§ II); l'autre, *géométrique*, est plus naturel quand on interprète  $M_H$  et  $M_K$  comme des variétés obtenues par recollement de  $m$  ( $:= \#G/H = \#G/K$ ) exemplaires isométriques d'une même brique fondamentale (ce point de vue a été introduit par P. Buser dans [BU 1,2]).

Au moins génériquement, le spectre du laplacien  $\text{Spec}(M, g)$  détermine le "*spectre des longueurs*" de  $(M, g)$ , c'est-à-dire l'ensemble des longueurs des géodésiques périodiques de  $(M, g)$  : voir [GO] et les références qui y sont données. Au § IV (indépendamment de ce qui vient d'être dit sur le "*spectre des longueurs*") nous construisons une *transplantation* des géodésiques périodiques de  $M_H$  sur celles de  $M_K$ , qui préserve les longueurs; cette transplantation, dont la nature est combinatoire, est donnée dans le cas où  $M_H$  et  $M_K$  sont interprétées comme construites à partir de briques fondamentales (§ III) : voir [BU 3] et [GO] pour d'autres résultats du même ordre quand  $M_K$  et  $M_H$  sont vues comme des quotients.

Dans le § V, nous montrons comment construire des surfaces complètes, non compactes, d'aire finie, non isométriques et *isospectrales*, au sens fort indiqué ci-dessus; nous donnons aussi des exemples de surfaces complètes non compactes à spectre discret et isospectrales.

Cet article a été fortement motivé par ceux de P. Buser ([BU 1–3]) où apparaissent déjà les notions de transplantation de fonctions propres et de transplantation de géodésiques sur des exemples de triplets  $(G; H, K)$  particuliers.

Dans [BD 3], nous montrerons comment étendre la construction de la transplantation du § II aux groupes plus généraux considérés dans [D-G II].

## PLAN DE L'ARTICLE

---

- I. Représentations de permutation
- II. Transplantation des fonctions (1 : point de vue algébrique)
- III. Transplantation des fonctions (2 : point de vue géométrique)
- IV. Transplantation des géodésiques
- V. Exemples non compacts
- Appendice
- Bibliographie
- Figures

## I. REPRÉSENTATIONS DE PERMUTATION

Le but de cette section est de fixer les notations et de rappeler quelques résultats fondamentaux (voir [SE] pour plus de détails).

1. Soit  $G$  un groupe fini et  $H$  un sous-groupe. Le groupe  $G$  agit à gauche sur l'ensemble  $G/H$  des classes modulo  $H$  par  $\alpha_g^H([xH]) = [gxH]$ , pour tout  $g \in G$  et pour toute classe à gauche  $[xH] \in G/H$ .

Soit  $m = \#G/H$  le nombre d'éléments de  $G/H$  et soit  $\mathcal{P}_m$  le groupe des permutations de  $\{1, \dots, m\}$ .

On désigne par  $\mathcal{R}^H = \{r_1^H, \dots, r_m^H\}$  un système de représentants pour  $G/H$  (on choisira toujours  $r_1^H = \varepsilon$  pour représenter la classe de l'élément neutre  $\varepsilon$  de  $G$ ). Une fois choisi un système de représentants  $\mathcal{R}^H$ , on peut identifier  $\alpha_g^H$  à un élément de  $\mathcal{P}_m$  par

$$(2) \quad \alpha_g^H(j) = k \text{ si et seulement si } [r_k^H H] = [gr_j^H H].$$

3. On désigne par  $E^H$  l'espace de Hilbert  $L^2(G/H)$  des fonctions sur  $G/H$  (avec la mesure de comptage). Une base orthonormée de  $E^H$  est  $\{e_1^H, \dots, e_m^H\}$  où  $e_i^H$  est la fonction qui vaut 1 sur la classe  $[r_i^H H]$  et 0 ailleurs. Le groupe  $G$  agit unitairement sur  $E^H$  par

$$(4) \quad \alpha^H(g)(f) = f \circ (\alpha_g^H)^{-1} \text{ pour tout } g \in G \text{ et toute } f \in E^H$$

( $\alpha^H$  est appelée la *représentation de permutation* de  $G$  dans  $E^H$ ). Il est immédiat que l'on a (une fois choisi un système de représentants  $\mathcal{R}^H$ )

$$(5) \quad \alpha^H(g)(e_j^H) = e_k^H \text{ avec } k = \alpha_g^H(j).$$

Soient  $H$  et  $K$  deux sous-groupes de  $G$ . Rappelons les résultats suivants :

### 6. PROPOSITION.

(i) Le caractère  $\chi^H$  de la représentation de permutation  $\alpha^H$  s'écrit  $\chi^H(g) = \#\{\gamma \in G : \gamma g \gamma^{-1} \in H\} / \#(H)$  ou encore  $\chi^H(g) = \#\{\{g\}_G \cap H\} \cdot \#C(g, G) / \#(H)$  (où  $\{g\}_G$  est la classe de conjugaison de  $g$  dans  $G$ , où  $C(g, G)$  est le centralisateur de  $g$  dans  $G$  et où  $\#$  désigne le nombre d'éléments d'un ensemble) ;

(ii) Deux sous-groupes  $H$  et  $K$  vérifient la condition (S) du Théorème de T. Sunada si et seulement si les représentations de permutation  $\alpha^H$  et  $\alpha^K$  sont équivalentes, c'est-à-dire si et seulement si, pour tout  $g \in G$ , les permutations  $\alpha_g^H, \alpha_g^K \in \mathcal{P}_m$  ont le même nombre de points fixes (on suppose choisis des systèmes de représentants  $\mathcal{R}^H$  et  $\mathcal{R}^K$ ).

■ La proposition résulte du fait que  $\alpha^H$  et  $\alpha^K$  sont équivalentes si et seulement si elles ont le même caractère, i.e.  $\chi^H \equiv \chi^K$  où  $\chi^H(g) = \text{Trace } \alpha^H(g)$  et en remarquant – voir (5) – que  $\chi^H(g) =$  nombre de points fixes de  $\alpha_g^H \in \mathcal{P}_m$ . ■

7. COMMENTAIRE. — Il est clair que si les sous-groupes  $H$  et  $K$  sont conjugués dans  $G$ , ils sont aussi presque conjugués. Il existe des triplets  $(G; H, K)$ , où  $H$  et  $K$  sont deux sous-groupes du groupe  $G$  qui sont presque conjugués dans  $G$ , mais non conjugués dans  $G$ . De tels triplets sont utiles pour construire des exemples de variétés isospectrales non isométriques ([SU], [BU 1–3], [BR] et n° 18 ci-dessous).

8. EXEMPLE FONDAMENTAL. — Un exemple typique d'un triplet vérifiant la condition (S) est donné par  $G = SL(n, \mathbb{Z}_p)$ , avec  $n \geq 3$ ,  $p \geq 2$  premier,

$$H = \left\{ \text{matrices de } G \text{ dont la première colonne est } \begin{pmatrix} * \\ 0 \\ \vdots \\ 0 \end{pmatrix} \right\}$$

et

$$K = \{ \text{matrices de } G \text{ dont la première ligne est } (* 0 \dots 0) \} .$$

Voir les références ci-dessus pour d'autres exemples.

9. DÉFINITIONS. — On dit que les sous-groupes  $H$  et  $K$  sont presque conjugués s'ils vérifient la condition (S), c'est-à-dire si les représentations de permutation  $\alpha^H$  et  $\alpha^K$  sont équivalentes. On dit que le triplet  $(G; H, K)$  vérifie la condition (PC) si et seulement si  $H$  et  $K$  sont deux sous-groupes presque conjugués, mais non conjugués, dans  $G$ .

## II. TRANSPLANTATION DES FONCTIONS

### (1 : Point de vue algébrique)

On garde les notations du § I.

10. Soit  $V$  un espace de Hilbert et  $\rho$  une représentation unitaire de  $G$  dans  $V$ . On note  $V^H$  le sous-espace de  $V$  constitué des éléments  $\rho(H)$ -invariants i.e. :

$$V^H = \{ v \in V : \forall h \in H, \rho(h)(v) = v \} .$$

On définit la représentation  $\rho \otimes \alpha^H$  de  $G$  dans  $V \otimes E^H$  par

$$(\rho \otimes \alpha^H)(g)(\varphi \otimes e) = \rho(g)(\varphi) \otimes \alpha^H(g)(e)$$

pour tous  $g \in G$ ,  $\varphi \in V$  et  $e \in E^H$ .

On note  $(V \otimes E^H)^G$  le sous-espace des éléments  $(\rho \otimes \alpha^H)(G)$ -invariants de  $V \otimes E^H$ ; on munit  $V \otimes E^H$  de la structure hilbertienne naturelle.

Soit  $\mathcal{R}^H = \{r_1^H, \dots, r_m^H\}$  un système de représentants de  $G/H$  et soit  $\varphi \in V^H$ . Il résulte de l'invariance de  $\varphi$  par  $\rho(H)$  que l'élément  $F^H(\varphi)$  de  $V \otimes E^H$  défini

par :

$$(11) \quad F^H(\varphi) = \sum_{i=1}^m \rho(r_i^H)(\varphi) \otimes e_i^H$$

ne dépend pas du choix de  $\mathcal{R}^H$ . Il résulte de (2), (5) et de  $\varphi \in V^H$  que  $(\rho \otimes \alpha^H)(g)(F^H(\varphi)) = F^H(g)$ . On a donc  $F^H : V^H \rightarrow (V \otimes E^H)^G$ .

Etant donné un élément  $\psi \in V \otimes E^H$ , on peut l'écrire de manière unique  $\psi = \sum_{[r] \in G/H} \varphi_{[r]} \otimes e_{[r]}^H$ , où  $e_{[r]}^H$  est la fonction sur  $G/H$  qui vaut 1 sur  $[r] \in G/H$ , 0 ailleurs. On pose

$$(12) \quad \tilde{F}^H(\psi) = \varphi_{[\varepsilon]} \quad ([\varepsilon] \text{ la classe de l'élément neutre}).$$

On vérifie facilement que  $\tilde{F}^H : (V \otimes E^H)^G \rightarrow V^H$ , que  $F^H \circ \tilde{F}^H = \text{Identité de } (V \otimes E^H)^G$  et que  $\tilde{F}^H \circ F^H = \text{Identité de } V^H$ . Il résulte du fait que  $\rho$  est une représentation unitaire de  $G$  dans  $V$  et du fait que  $e_{[r]}^H$ ,  $[r] \in G/H$  est une base orthonormée de  $E^H$  que l'on a

$$(13) \quad \forall \varphi \in V^H, \quad m \|\varphi\|_V^2 = \|F^H(\varphi)\|_{V \otimes E^H}^2.$$

Soit maintenant  $(G; H, K)$  un triplet vérifiant la condition (PC) de la Définition 9. On a donc une isométrie  $T$  de  $E^H$  sur  $E^K$  qui entrelace  $\alpha^H$  et  $\alpha^K$  i.e.  $T \circ \alpha^H(g) = \alpha^K(g) \circ T$  pour tout  $g \in G$ . Il est immédiat que l'isométrie  $\text{Id} \otimes T : V \otimes E^H \rightarrow V \otimes E^K$  entrelace  $\rho \otimes \alpha^H$  et  $\rho \otimes \alpha^K$ . Il en résulte que  $\text{Id} \otimes T$  est une isométrie de  $(V \otimes E^H)^G$  sur  $(V \otimes E^K)^G$ .

On a finalement démontré le

14. THÉORÈME. — Soit  $(G; H, K)$  un triplet vérifiant la condition (PC) de la Définition 9. Soit  $F^H$  (resp.  $\tilde{F}^K$ ) l'application  $V^H \rightarrow (V \otimes E^H)^G$  (resp.  $(V \otimes E^K)^G \rightarrow V^K$ ) définie par (11) (resp. (12)). Soit  $T : E^H \rightarrow E^K$  l'isométrie qui entrelace  $\alpha^H$  et  $\alpha^K$ .

Alors l'application  $\mathcal{T} = \tilde{F}^K \circ (\text{Id} \otimes T) \circ F^H$  est une isométrie de  $V^H$  sur  $V^K$  (on dit qu'elle transplante  $V^H$  sur  $V^K$ ).

15. APPLICATION. — Soit  $(M, g)$  une variété riemannienne fermée sur laquelle  $G$  opère à gauche isométriquement. Soit  $H$  un sous-groupe de  $G$  qui opère sans point fixe. On a donc un revêtement riemannien

$$\pi_H : (M, g) \rightarrow (H \backslash M, H \backslash g) =: (M_H, g_H).$$

On munit l'espace de Sobolev  $W^1(M, g)$  de la norme  $\|f\|_1$  définie par  $\|f\|_1^2 = \|df\|_0^2 + \|f\|_0^2$ , où  $\|f\|_0$  est la norme dans  $L^2(M, v_g)$ , définie par :  $\|f\|_0^2 = \int_M |f|^2 v_g$ .

On munit l'espace de Sobolev  $W^1(M_H, g_H)$  de la norme  $\|f\|_{H,1}$  définie par  $\|f\|_{H,1}^2 = \|df\|_{H,0}^2 + \|f\|_{H,0}^2$ , où  $\|f\|_{H,0}$  est la norme dans  $L^2(M_H, v_{g_H})$ ,  $\|f\|_{H,0}^2 = \#(H) \int_{M_H} |f|^2 v_{g_H}$ .

16. LEMME. — *L'application  $\pi_H$  induit des isométries*

$$\begin{aligned} \pi_H^* &: L^2(M_H, v_{g_H}) \longrightarrow L^2(M, v_g)^H \\ \pi_H^* &: W^1(M_H, g_H) \longrightarrow W^1(M, g)^H \end{aligned}$$

(où  $L^2(M, v_g)^H$ , resp.  $W^1(M, g)^H$  est le sous-espace des fonctions  $H$ -invariantes).

■ Le lemme résulte immédiatement du fait que  $\pi_H$  est un revêtement riemannien et du choix des produits scalaires sur les espaces  $L^2$  et  $W^1$ . ■

17. THÉORÈME. — *Soit  $(M, g)$  une variété riemannienne fermée sur laquelle le groupe fini  $G$  agit à gauche isométriquement. Soient  $H$  et  $K$  deux sous-groupes presque conjugués de  $G$  qui agissent sur  $M$  sans point fixe. Alors les variétés  $(M_H, g_H)$  et  $(M_K, g_K)$  sont isospectrales.*

■ On utilise le Lemme 16 et le Théorème 14 pour transplanter l'espace  $L^2(M_H, g_H)$  sur  $L^2(M_K, g_K)$  (resp. l'espace  $W^1(M_H, g_H)$  sur  $W^1(M_K, g_K)$ ) isométriquement. Le théorème est alors une conséquence immédiate de la caractérisation variationnelle des valeurs propres : si  $\lambda_1 < \lambda_2 \leq \dots \nearrow +\infty$  désigne la suite croissante des valeurs propres de  $M$ , avec multiplicités, la  $k^{\text{ième}}$  valeur propre  $\lambda_k$  est donnée par

$$\lambda_k = \inf_{L \in \mathcal{G}_k} \sup \{ R(u) : u \in L \setminus \{0\} \}$$

où  $\mathcal{G}_k$  est l'ensemble des sous-espaces de dimension  $k$  de  $C^\infty(M)$  et où  $R(u) = \|u\|_1^2 / \|u\|_0^2 - 1$  est le quotient de Rayleigh-Ritz. ■

18. COMMENTAIRES.

(i) Le Théorème 17 ci-dessus est dû à T. Sunada ([SU], voir aussi [BR], [BU 1–3]). La démonstration que nous avons présentée est différente de celle de Sunada (il démontre l'égalité des fonctions zêta de  $(M_H, g_H)$  et  $(M_K, g_K)$ ); elle met mieux en relief l'aspect combinatoire de la construction de Sunada (aspect que l'on lit sur les représentations de permutation  $\alpha^H$  et  $\alpha^K$  : comparer avec le § III ci-dessous);

(ii) Il est clair que la méthode de transplantation ci-dessus s'applique au cas où  $H$  et  $K$  ont des points fixes (on travaille directement sur  $W^1(M, g)^H$  et  $W^1(M, g)^K$ ); elle couvre aussi le cas où la métrique  $g$  n'est pas lisse : il suffit de pouvoir définir l'espace de Sobolev  $W^1$ . Le cas où  $M$  est complète non compacte est traité au § V;

(iii) On peut aussi introduire les espaces de Sobolev  $W^s(M, g)$ ,  $s \in \mathbb{N}$  avec la norme  $\|f\|_s$ , définie par  $\|f\|_s^2 = \sum_{|\alpha| \leq s} \|D^\alpha f\|_0^2$  ( $D^\alpha f$  dérivée covariante d'ordre  $\alpha$ ; voir

[AU]). Le Théorème 14 permet alors de transplanter  $W^s(M_H, g_H)$  sur  $W^s(M_K, g_K)$ . On peut aussi transplanter les formes différentielles ou, plus généralement, les sections de fibrés naturels et obtenir ainsi l'*isospectralité forte* au sens de [D-G I];

(iv) Les laplaciens commutent avec l'opérateur de transplantation : cela peut se voir soit en comparant  $(\Delta + I)^{-1}$  sur  $L^2(M_H, g_H)$  avec  $(\Delta + I)^{-1}$  sur  $L^2(M_K, g_K)$ , en passant par  $L^2(M, g) \otimes E^H$  et  $L^2(M, g) \otimes E^K$ , soit en remarquant que l'opérateur de transplantation envoie fonctions  $C^\infty$  sur fonctions  $C^\infty$  (cf. aussi § V);



v) Rappelons, pour terminer, que la condition  $H$  et  $K$  non conjugués dans  $G$  est une condition nécessaire (pas toujours suffisante : voir [B-T]) pour que  $(M_H, g_H)$  et  $(M_K, g_K)$  ne soient pas isométriques; nous renvoyons à [SU] et [BU 2,3] pour une discussion.

### III. TRANSPLANTATION DES FONCTIONS

#### (2 : Point de vue géométrique)

19. Supposons que  $G$  agit à gauche par isométries sur  $(M, g)$  et soit  $H$  un sous-groupe de  $G$ . Dans le diagramme

$$H \backslash M =: M_H \leftarrow M \rightarrow M_0 := G \backslash M$$

on peut interpréter  $M_H$  comme obtenue par recollements de “briques fondamentales” toutes isométriques,  $\mathcal{B}_j$ , selon le graphe de l’action de  $G$  sur  $G/H$  (la brique fondamentale  $\mathcal{B}$  est essentiellement un domaine fondamental de l’action de  $G$  dans  $M$ ). Ceci étant, il est plus simple de prendre les choses à l’envers : on se donne une brique fondamentale  $\mathcal{B}$  et on recolle  $m = \#G/H$  exemplaires isométriques de  $\mathcal{B}$  selon la combinatoire de l’action de  $G$  sur  $G/H$ . Ce point de vue a été imaginé par P. Buser ([BU 1,2]); il permet de mieux comprendre l’aspect combinatoire de la construction de T. Sunada et de construire des exemples particulièrement intéressants ([BR], [BU 1–3]).

Nous nous proposons, dans ce paragraphe, de donner une démonstration de l’isospectralité bien adaptée à ce point de vue; cette démonstration utilise à nouveau la notion de transplantation (dans [BU 1], P. Buser propose aussi, sur un exemple particulier de triplet  $(G; H, K)$ , un procédé de transplantation des fonctions propres; notre point de vue est un peu différent – nous travaillons directement au niveau des espaces de Sobolev  $W^1$  – et plus systématique).

Nous ne revenons pas sur le détail de la construction de P. Buser (voir [BR] et [BU 1,2]); nous esquissons un cas particulier en Appendice pour la commodité du lecteur.

20. On choisit un ensemble de générateurs (pas nécessairement minimal) pour le groupe fini  $G : A_1, \dots, A_N$ .

On se donne une brique fondamentale  $\mathcal{B}$  munie d’une structure riemannienne; on suppose que  $\mathcal{B}$  a  $2N$  “bouts”  $a_1, \bar{a}_1, \dots, a_N, \bar{a}_N$  (i.e.  $2N$  parties disjointes de son bord) de telle sorte que l’on puisse recoller  $a_i$  et  $\bar{a}_i$ ,  $i \in \{1, \dots, N\}$ , selon une procédure déterminée à l’avance. Donnons deux exemples (voir Appendice et Figures en fin d’article).

#### 21. EXEMPLES.

(i) Prenons deux pantalons hyperboliques isométriques  $Y$  et  $\bar{Y}$  bordés par des

géodésiques  $c, a_1, a_2$  (resp.  $\bar{c}, \bar{a}_1, \bar{a}_2$ ),  $a_i$  correspondant à  $\bar{a}_i$  par l'isométrie entre les deux pantalons (cf. Figure 1).

On choisit une paramétrisation  $c : [0, 1] \rightarrow Y$  (resp.  $\bar{c} : [0, 1] \rightarrow \bar{Y}$ ) et on recolle  $Y$  et  $\bar{Y}$  le long de  $c, \bar{c}$  en identifiant  $c(t)$  avec  $\bar{c}(t)$ ,  $t \in [0, 1]$ . On obtient ainsi une brique fondamentale  $\mathcal{B}$  qui est une surface hyperbolique à bord, dont le bord est constitué de quatre géodésiques. On choisit des paramétrisations de ces géodésiques qui permettront de recoller deux exemplaires isométriques de  $\mathcal{B}$  le long de  $a_1, \bar{a}_1$  (ou de  $a_2, \bar{a}_2$ ) comme on l'a fait ci-dessus avec  $Y$  et  $\bar{Y}$ .

Ainsi, le recollement de la brique  $\mathcal{B}$  avec elle-même le long de  $a_1, \bar{a}_1$  puis le long de  $a_2, \bar{a}_2$  donne-t-il une surface hyperbolique  $S_1$  de genre 2.

(ii) Prenons pour brique fondamentale  $\mathcal{B}$  une croix (cf. Figure 2).

On choisit comme parties privilégiées du bord les segments verticaux (resp. horizontaux) extrêmes  $a_1, \bar{a}_1$  (resp.  $a_2, \bar{a}_2$ ). La métrique est celle de  $\mathbb{R}^2$  et on peut donc recoller deux exemplaires isométriques de  $\mathcal{B}$  le long de  $a_1, \bar{a}_1$  ou de  $a_2, \bar{a}_2$ . Si l'on recolle la brique  $\mathcal{B}$  elle-même le long de  $a_1, \bar{a}_1$  et de  $a_2, \bar{a}_2$ , on obtient une surface plate à bord  $S_2$  (plongée dans  $\mathbb{R}^3$ ) constituée de deux anneaux ayant le rectangle hachuré en commun.

22. REMARQUE. Dans les deux exemples ci-dessus, les briques fondamentales se recollent de manière  $C^\infty$  (métrique hyperbolique, métrique euclidienne). Ce n'est pas indispensable : la méthode de transplantation que nous donnons ci-dessous est une "méthode  $W^1$ "; il suffit que la métrique soit  $C^1$  par morceaux.

23. On prend maintenant un sous-groupe  $H$  de  $G$  et on fixe un système de représentants  $\mathcal{R}^H$  pour  $G/H$  (ce n'est pas indispensable, mais c'est commode). Au générateur  $A_i$  de  $G$  (et à  $\mathcal{R}^H$ ) on associe la permutation  $\alpha_i^H := \alpha_{A_i}^H$  de  $\mathcal{P}_m$  (cf. (2)). On se donne  $m (= \#G/H)$  exemplaires isométriques de la brique fondamentale  $\mathcal{B} : \mathcal{B}_{1,H}, \dots, \mathcal{B}_{m,H}$  et on désigne par  $\mathcal{B}_{j,H}^a$  le bout  $a \in \{a_1, \bar{a}_1, \dots, a_N, \bar{a}_N\}$  de  $\mathcal{B}_{j,H}$ .

On fabrique maintenant une variété  $M_H$  en recollant les  $m$  briques de la manière suivante : on recolle le bout  $\mathcal{B}_{j,H}^{\bar{a}_i}$ , de type  $\bar{a}_i$ , de  $\mathcal{B}_{j,H}$  avec le bout  $\mathcal{B}_{k,H}^{a_i}$  de type  $a_i$  de  $\mathcal{B}_{k,H}$  où l'on a pris  $k = \alpha_i^H(j)$ .

On peut interpréter  $\alpha_i^H$  comme le passage du sommet  $j$  au sommet  $\alpha_i^H(j)$  dans le graphe de Cayley  $\mathcal{G}_H$  de l'action de  $G$  sur  $G/H$ , associé aux générateurs  $\{A_1, \dots, A_N\}$  (cf. Figures 3 et l'Appendice) : partant du sommet  $j$  par la demi-arête  $\bar{a}_i$  on arrive sur  $\alpha_i^H(j)$  par la demi-arête  $a_i$  (voir aussi [BU 2]).

24. Etant donné une fonction  $\varphi \in W^1(\mathcal{B}, g)$  (l'espace de Sobolev de la brique  $(\mathcal{B}, g)$ ), on note  $\gamma^a(\varphi)$  la trace de  $\varphi$  sur le bout  $a \in \{a_1, \bar{a}_1, \dots, a_N, \bar{a}_N\}$  de  $\partial\mathcal{B}$ .

25. Etant donné deux sous-groupes  $H$  et  $K$  qui vérifient la condition (PC) de la Définition 9, on construit deux variétés riemanniennes  $(M_H, g_H)$  et  $(M_K, g_K)$  qui sont localement isométriques et chacune constituée de  $m = \#G/H = \#G/K$  briques fondamentales  $\mathcal{B}$ ; seule change la combinatoire de la construction. Ainsi, dans l'Exemple

21 (i) où  $\mathcal{B}$  est une brique hyperbolique, on obtient deux surfaces hyperboliques compactes de genre 8; dans l'Exemple 21 (ii) où  $\mathcal{B}$  est un domaine euclidien, on obtient deux surfaces compactes, plates, à bord, plongées dans  $\mathbf{R}^3$ .

26. THÉORÈME. — Avec les notations ci-dessus,  $(M_H, g_H)$  et  $(M_K, g_K)$  sont isospectrales.

■ L'idée, comme au § II, est de transplanter  $W^1(M_H, g_H)$  sur  $W^1(M_K, g_K)$  en préservant la norme  $\|\cdot\|_1$  (idem avec  $L^2$ ). Soit  $\varphi \in W^1(M_H, g_H)$ . Comme  $M_H$  est constituée des briques  $\mathcal{B}_{j,H}$ ,  $j \in \{1, \dots, m\}$  convenablement recollées, on peut considérer les fonctions  $\varphi_j^H \in W^1(\mathcal{B}, g)$  définies par  $\varphi_j^H = \varphi|_{\mathcal{B}_{j,H}}$ . Elles vérifient la famille de conditions de compatibilité suivantes (le long des bords des briques recollées) :

$$(27) \quad \begin{cases} \gamma^{\bar{a}_k}(\varphi_j^H) = \gamma^{\bar{a}_k}(\varphi_\ell^H), & \text{avec } \ell = \alpha_k^H(j), \\ \text{pour tous } j \in \{1, \dots, m\}, k \in \{1, \dots, N\}. \end{cases}$$

Il résulte de la formule de Green que la condition (27) est nécessaire et suffisante pour que les fonctions  $\varphi_j^H \in W^1(\mathcal{B}_{j,H}, g)$  se recollent en  $\varphi \in W^1(M_H, g_H)$ . L'opérateur de transplantation est défini de la manière suivante : A  $\varphi \in W^1(M_H, g_H)$  on associe l'élément  $\sum_{i=1}^m \varphi_i^H \otimes e_i^H$  de  $W^1(\mathcal{B}, g) \otimes E^H$ , puis l'élément  $\sum_{j=1}^m \varphi_j^H \otimes T(e_j^H)$  de

$$W^1(\mathcal{B}, g) \otimes E^K \text{ que l'on écrit } \sum_{j=1}^m \varphi_j^H \otimes T(e_j^H) = \sum_{k=1}^m \psi_k^K \otimes e_k^K \text{ (i.e. } \psi_k^K \text{ est une}$$

combinaison linéaire des  $\varphi_j^H$ , dont les coefficients sont donnés par la  $k^{\text{ième}}$  ligne de la matrice de  $T$  dans les bases  $\{e_j^H\}$  et  $\{e_k^K\}$  respectivement de  $E^H$  et  $E^K$ ). On a donc  $m$  fonctions  $\psi_k^K$ ,  $k \in \{1, \dots, m\}$  dans  $W^1(\mathcal{B}, g)$ . On définit  $\psi = T(\varphi)$  par  $\psi|_{\mathcal{B}_{j,K}} = \psi_j^K$ .

Il est clair que  $\psi \in L^2(M_K, g_K)$ . Il faut maintenant vérifier les conditions de compatibilité (27) pour les  $\psi_j^K$ ,  $j \in \{1, \dots, m\}$ .

Soit  $k \in \{1, \dots, N\}$  et  $j \in \{1, \dots, m\}$ . Par linéarité et définition de  $\psi$  on peut écrire :

$$(*) \quad \begin{cases} (\gamma^{\bar{a}_k} \otimes \text{Id}) \left( \sum_{j=1}^m \psi_j^K \otimes e_j^K \right) = \sum_{j=1}^m \gamma^{\bar{a}_k}(\psi_j^K) \otimes e_j^K = \\ = (\gamma^{\bar{a}_k} \otimes \text{Id}) \left( \sum_{j=1}^m \varphi_j^H \otimes T(e_j^H) \right) = \sum_{j=1}^m \gamma^{\bar{a}_k}(\varphi_j^H) \otimes T(e_j^H) =: A \end{cases}$$

La condition (27) pour  $\varphi$  donne

$$A = \sum_{j=1}^m \gamma^{\bar{a}_k}(\varphi_{k(j)}^H) \otimes T(e_j^H) \text{ où } k(j) := \alpha_k^H(j)$$

et donc, puisque  $\alpha_k^H \in \mathcal{P}_m$ ,

$$A = \sum_{\ell=1}^m \gamma^{\bar{a}_k}(\varphi_\ell^H) \otimes T(e_{k(\ell)}^H) \text{ où } k(\ell) := (\alpha_k^H)^{-1}(\ell)$$

ce que l'on peut encore écrire à cause de (5)

$$A = \sum_{\ell=1}^m \gamma^{a_k}(\varphi_{\ell}^H) \otimes T \circ \alpha^H(A_k^{-1})(e_{\ell}^H).$$

Comme  $T$  entrelace  $\alpha^H$  et  $\alpha^K$  on obtient ensuite

$$\begin{aligned} A &= \sum_{\ell=1}^m \gamma^{a_k}(\varphi_{\ell}^H) \otimes \alpha^K(A_k^{-1}) \circ T(e_{\ell}^H) \\ &= \gamma^{a_k} \otimes \alpha^K(A_k^{-1}) \left( \sum_{\ell=1}^m \varphi_{\ell}^H \otimes T(e_{\ell}^H) \right) \end{aligned}$$

d'où, d'après la définition des  $\psi_j^K$ ,

$$\begin{aligned} A &= \gamma^{a_k} \otimes \alpha^K(A_k^{-1}) \left( \sum_{j=1}^m \psi_j^K \otimes e_j^K \right) \\ &= \sum_{j=1}^m \gamma^{a_k}(\psi_j^K) \otimes \alpha^K(A_k^{-1})(e_j^K). \end{aligned}$$

Appliquant (5) à nouveau et utilisant (\*), on trouve

$$\sum_{j=1}^m \gamma^{\bar{a}_k}(\psi_j^K) \otimes e_j^K = \sum_{j=1}^m \gamma^{a_k}(\psi_{k(j)}^K) \otimes e_j^K \text{ où } k(j) = \alpha_k^K(j).$$

c'est-à-dire

$$\gamma^{\bar{a}_k}(\psi_j^K) = \gamma^{a_k}(\psi_{\ell}^K) \text{ avec } \ell = \alpha_k^K(j)$$

ce qu'il fallait démontrer.

Il résulte immédiatement de la définition des  $\psi_j^K$  et de la construction de  $\psi$  que l'application  $\mathcal{T} : \varphi \mapsto \psi$  définie ci-dessus est une isométrie de  $W^1(M_H, g_H)$  sur  $W^1(M_K, g_K)$  et qu'elle préserve aussi la norme  $L^2$  des fonctions. L'application de transplantation  $T$  conserve donc le quotient de Rayleigh-Ritz ce qui implique que les variétés  $(M_H, g_H)$  et  $(M_K, g_K)$  ont le même spectre (caractérisation variationnelle des valeurs propres). ■

28. REMARQUE. — La preuve du Théorème 26 sous-entend que  $M_H$  et  $M_K$  sont des variétés sans bord. Le cas à bord s'obtient de manière analogue en choisissant des sous-espaces appropriés de  $W^1(M_H, g_H)$ ,  $W^1(M_K, g_K)$  et  $W^1(\mathcal{B}, g)$  (selon que l'on souhaite traiter les conditions au bord de Dirichlet ou de Neumann). On peut traiter de la même manière le cas des fonctions  $W^k$  ou  $C^\infty$ .

#### IV. TRANSPLANTATION DES GÉODÉSQUES

Si les sous-groupes  $H$  et  $K$  de  $G$  vérifient la condition (PC) de la Définition 9, il existe une bijection entre les géodésiques périodiques de la variété  $(M_H, g_H)$  et celles

de la variété  $(M_K, g_K)$  (les variétés qui apparaissent dans la construction de T. Sunada). De plus, cette bijection préserve les longueurs : voir [SU] et [BU 1–3]. On dit alors que les variétés  $(M_H, g_H)$  et  $(M_K, g_K)$  ont le même *spectre des longueurs* (voir [GO] pour des précisions et une construction de la bijection mentionnée ci-dessus dans un cadre plus général). Dans [BU 2] P. Buser donne, sur un exemple particulier, une nouvelle preuve de cette “propriété d’isolongueur” adaptée à la construction de  $M_H$  et  $M_K$  au moyen de briques fondamentales. C’est cette preuve qui a motivé ce qui suit.

Nous nous proposons de décrire maintenant un moyen de construire une bijection (préservant les longueurs) entre les géodésiques périodiques de  $(M_H, g_H)$  et celles de  $(M_K, g_K)$ . L’idée de base est à nouveau celle de transplantation.

29. On se place dans le cadre du § III : les variétés  $M_H$  et  $M_K$  sont obtenues par recollement de plusieurs exemplaires isométriques d’une brique fondamentale  $B$ , selon la combinatoire de l’action d’un ensemble  $\{A_1, \dots, A_N\}$  de générateurs de  $G$  sur  $G/H$  et  $G/K$ . On suppose pour toute la suite que les bouts  $a_1, \bar{a}_1, \dots, a_N, \bar{a}_N$  sont *totalemt géodésiques* (i.e. si  $B$  est de dimension 2, que ce sont des géodésiques : c’est le cas pour les deux briques de l’Exemple 21).

Soit  $c : [0, 1] \rightarrow M_H$  une géodésique périodique. Trois cas peuvent se présenter :

(i)  $c([0, 1])$ , l’image de  $c$ , est contenue dans l’intérieur d’une des briques qui constituent  $M_H$  ;

(ii)  $c([0, 1])$  est contenue dans l’un des bouts  $a_1, \bar{a}_1, \dots, a_N, \bar{a}_N$  de l’une des briques qui constituent  $M_H$  ;

(iii) la géodésique  $c$  part de l’une des briques (avec  $c(0)$  dans l’intérieur de la brique) et sort de cette brique – transversalement à l’un des bouts – pour visiter d’autres briques et revenir à la brique de départ.

Comme les bouts sont totalement géodésiques, une géodésique non contenue dans un bout ne peut que le rencontrer transversalement et donc seuls les trois cas ci-dessus peuvent se présenter (chacun excluant les deux autres). Examinons-les un par un.

*Cas (i).* — Les  $m$  briques qui constituent  $M_H$  étant isométriques à la brique fondamentale  $B$ , on peut reproduire la géodésique  $c$  sur chacune des  $m$  briques. On a donc  $m$  géodésiques périodiques  $c_1^H, \dots, c_m^H$  ( $c$  étant l’une d’entre elles) de même longueur sur  $M_H$ . Cette famille peut se reproduire sur  $M_K$  comme ci-dessus, donnant lieu à  $m$  géodésiques  $c_1^K, \dots, c_m^K$ , de même longueur que la géodésique  $c$ , une sur chacune des briques qui constitue  $M_K$ .

*Cas (ii).* — Comme ci-dessus, on obtient deux familles de  $m$  géodésiques, une sur  $M_H$ , l’autre sur  $M_K$ , toutes les géodésiques ayant même longueur.

*Cas (iii).* — Supposons que la géodésique  $c$  visite plusieurs briques, et soit  $k$  le nombre de fois où elle quitte une brique  $B'$  pour en visiter une autre  $B''$  qui est adjacente à la première (il faut interpréter “quitter” au sens large : la géodésique coupe un bord de recollement de la brique  $B'$  transversalement, et passe dans la brique adjacente  $B''$  qui peut être égale à  $B'$  : une brique  $B$  est considérée comme adjacente à elle-même

si on recolle  $B^{\bar{a}_k}$  et  $B^{a_k}$  : cf. la construction du § III et les Figures).

On suit  $c(t)$  quand  $t$  varie de 0 à 1 et on note  $t_1, \dots, t_k$  les temps où  $c$  quitte une brique pour passer dans une brique adjacente. Soit  $t_i$  l'un des temps ci-dessus où  $c$  passe de  $B'$  à  $B''$ . Si  $c$  quitte  $B'$  par le bout  $\bar{a}_k$  (resp.  $a_k$ ) et entre dans  $B''$  par le bout  $a_k$  (resp.  $\bar{a}_k$ ) on associe à  $t_i$  l'élément  $g_i$  de  $G$  égal à  $A_k$  (resp.  $A_k^{-1}$ ). On associe alors à la géodésique  $c$  la suite  $\{g_1, \dots, g_k\}$  et l'élément  $g_c$  de  $G$  égal à  $g_k g_{k-1} \cdots g_1$ . La suite  $\{g_1, \dots, g_k\}$  code la manière dont  $c$  passe d'une brique à l'autre sur  $M_H$ ; elle détermine la géodésique  $c$  de manière unique une fois données les conditions initiales  $c(0)$  et  $c'(0)$  dans une brique et la combinatoire de la construction de la variété à partir des briques. L'élément  $g_i$  ci-dessus a la propriété suivante : si  $B'$  porte le numéro  $j$ , alors  $B''$  porte le numéro  $\alpha_{g_i}^H(j)$  (voir construction de  $M_H$  en III.23). En particulier, puisque  $c$  est périodique, elle part et aboutit à la même brique et donc, si  $c$  part de  $B_{i_0, H}$  on a  $\alpha_{g_c}^H(i_0) = i_0$ .

Etant donné une brique de départ  $B_{j_0, H}$  (resp.  $B_{j_0, K}$ ) sur  $M_H$  (resp.  $M_K$ ) on peut transplanter la géodésique  $c$  de  $M_H$  en une géodésique  $c'$  (de même longueur, sur  $M_H$  ou sur  $M_K$ ) de la manière suivante : sur  $[0, t_1]$  on prend pour  $c'$  la géodésique obtenue à partir de  $c|_{[0, t_1]}$  par l'isométrie qui fait passer de la brique  $B_{i_0, H}$  à la brique  $B_{j_0, H}$  (resp.  $B_{j_0, K}$ ). On choisit alors la brique numéro  $j_1 = \alpha_{g_1}^H(j_0)$  (resp.  $\alpha_{g_1}^K(j_0)$ ) qui est adjacente à  $B_{j_0, H}$  (resp.  $B_{j_0, K}$ ) où l'on prend pour  $c'|_{[t_1, t_2]}$  l'image de  $c|_{[t_1, t_2]}$  par l'isométrie qui envoie  $B_{i_1, H}$  sur  $B_{j_1, H}$  où  $i_1 = \alpha_{g_1}^H(i_0)$  resp. sur  $B_{j_1, K}$ . On continue ainsi jusqu'au temps 1 et on obtient une géodésique  $c'$  de même longueur que  $c$ . On a alors  $c'(1) \in B_{j_k, H}$  (resp.  $B_{j_k, K}$ ) où  $j_k = \alpha_{g_c}^H(j_0)$  (resp.  $j_k = \alpha_{g_c}^K(j_0)$ ). En général  $j_k \neq j_0$  et donc  $c'$  n'est pas périodique. La géodésique  $c'$  est périodique si et seulement si  $j_0$  est un point fixe de  $\alpha_{g_c}^H$  (resp.  $\alpha_{g_c}^K$ ).

Sur  $M_H$  la géodésique périodique  $c$  a  $k$  "sœurs" de même longueur (dont elle-même) où  $k = \#$  points fixes de  $\alpha_{g_c}^H \in \mathcal{P}_m$ , obtenues par la transplantation ci-dessus; de même elle en a  $\ell$  sur  $M_K$  (où  $\ell = \#$  points fixes de  $\alpha_{g_c}^K \in \mathcal{P}_m$ ). Si  $H$  et  $K$  sont presque conjugués, on a  $\#$  points fixes de  $\alpha_{g_c}^H = \chi^H(g_c) = \chi^K(g_c) = \#$  points fixes de  $\alpha_{g_c}^K$ .

On a donc démontré le

30. THÉORÈME. — Soit  $(G; H, K)$  un triplet vérifiant la condition (PC) de la Définition 9. Soient  $(M_H, g_H)$  et  $(M_K, g_K)$  les variétés obtenues par la construction du § III à partir d'une brique de base  $B$  dont les bouts  $a_1, \bar{a}_1, \dots, a_N, \bar{a}_N$  sont totalement géodésiques. Alors, il existe une bijection de l'ensemble des géodésiques périodiques de  $(M_H, g_H)$  sur l'ensemble des géodésiques périodiques de  $(M_K, g_K)$  et cette bijection préserve les longueurs.

### 31. REMARQUES.

(i) La transplantation des géodésiques décrite ci-dessus s'applique bien sûr au cas où les variétés  $M_H$  et  $M_K$  sont des variétés à bord;

(ii) Le procédé de transplantation ci-dessus se suit parfaitement sur le graphe de Cayley orienté de  $G/H$  (resp.  $G/K$ ) associé aux générateurs  $A_1, \dots, A_N$  : le passage

de  $B_i$  à  $B_j$  par  $g = A_k$  (resp  $A_k^{-1}$ ) consiste, sur le graphe, à passer du sommet  $i$  au sommet  $j$  par l'arête orientée qui correspond à  $A_k$  (resp.  $A_k^{-1}$ ).

## V. EXEMPLES NON COMPACTS

32. Dans ce paragraphe, nous montrons comment construire des surfaces complètes, non compactes, et isospectrales. Pour simplifier la discussion, nous décrivons un exemple particulier.

Prenons d'abord une surface, formée de trois pantalons hyperboliques, dont le bord est composé de cinq géodésiques :  $a, \bar{a}, b, \bar{b}, c$  (voir Figure 4). On suppose que les géodésiques  $a, \bar{a}$  et  $b, \bar{b}$  ont la même longueur; on fait alors dégénérer la géodésique  $c$  en faisant tendre sa longueur vers 0. Sur la pointe ainsi obtenue, on garde la structure hyperbolique, mais on se permet de perturber la métrique dans la partie compacte ("loin du bord") : la surface riemannienne ainsi construite est notre brique fondamentale. On obtient des surfaces complètes, non compactes,  $M_H, M_K$ , en recollant des exemplaires isométriques de cette brique fondamentale selon la combinatoire des graphes  $\mathcal{G}_H$  et  $\mathcal{G}_K$  de l'action du groupe  $G$  sur les quotients  $G/H, G/K$  : voir la Figure 3 et l'Exemple 21(i).

Ces surfaces ont  $m$  pointes, une par brique fondamentale qui les composent. Nous désignerons par  $X = X_0 \cup X_1 \cup \dots \cup X_m$  l'une quelconque de ces surfaces, où chaque pointe  $X_j$  est isométrique à  $\mathbb{R}/\mathbb{Z} \times ]b, \infty[$  muni de la métrique hyperbolique  $\frac{dx^2 + dy^2}{y^2}$ . Nous désignerons par  $y_j \in ]b, \infty[$  la variable de la pointe  $X_j$ .

33. Notons  $\Delta$  le Laplacien de la variété  $X$ , vu comme opérateur différentiel agissant sur les distributions et  $\Delta_\infty$  l'extension auto-adjointe de  $(\Delta, C_0^\infty(X))$ . On sait que le spectre de  $\Delta_\infty$  est composé d'une partie discrète, formée de valeurs propres de multiplicités finies, ne pouvant s'accumuler qu'en  $+\infty$ , et d'une partie continue  $[\frac{1}{4}, \infty[$ . On a une bonne description de ce spectre par les fonctions de Eisenstein et par certains opérateurs  $\Delta_a$  à résolvantes compactes (voir [CV]); nous en rappelons maintenant la construction.

Choisissons une fois pour toutes une fonction  $C^\infty, h(y)$  qui vaut 0 quand  $y \leq b$  et 1 quand  $y \geq b + 1$ . Soit  $\Omega \subset \mathbb{C}$  l'ensemble défini par

$$\Omega := \left\{ s \in \mathbb{C} \mid \Re(s) > \frac{1}{2} \text{ et } s(1-s) \notin \text{Spec}(\Delta_\infty) \right\}.$$

Pour  $j \in \{1, \dots, m\}, s \in \Omega, z \in X$ , il existe une unique fonction  $E^{(j)}(z, s)$  qui est  $C^\infty$  en la variable  $z \in X$ , holomorphe en la variable  $s \in \Omega$ , et qui vérifie

$$\begin{cases} E^{(j)}(z, s) - h(y_j) y_j^s \in L^2(X) \\ (\Delta - s(1-s))E^{(j)}(z, s) = 0 \end{cases}$$

(voir [CV]). La fonction  $E^{(j)}$  s'appelle la fonction de Eisenstein de paramètre  $s$  de la  $j^{\text{ième}}$  pointe  $X_j$ .

34. REMARQUE. — La situation est très rigide. Si une fonction  $F(\cdot, s) \in C^\infty(X)$  vérifie

$$(35) \quad \begin{cases} F^{(G)}(z, s) - \sum_{j=1}^n \alpha_j h(y_j) y_j^s \in L^2(X) \\ (\Delta - s(1-s))F^{(G)}(z, s) = 0 \end{cases}$$

alors,  $F(\cdot, s) = \sum \alpha_j E^{(G)}(\cdot, s)$ .

On reprend les notations des paragraphes précédents. Soit  $(t_{ij})$  la matrice de l'opérateur unitaire  $T$  qui entrelace les représentations de permutation  $\alpha_H$  et  $\alpha_K$ ,  $\alpha_K \circ T = T \circ \alpha_H$ , dans les bases associées aux systèmes de représentants choisis  $\mathcal{R}^H$  et  $\mathcal{R}^K$ . Les coefficients  $t_{ij}$  satisfont aux relations

$$(36) \quad \begin{cases} \forall i, j \in \{1, \dots, m\}, \forall g \in G, \\ t_{ij} = t_{\alpha_g^K(i)\alpha_g^H(j)} \end{cases}$$

On écrit  $M_H = \bigcup_{j=1}^m \mathcal{B}_{j,H}$  (modulo recollements) et on note, pour une fonction  $f$  sur  $M_H$ ,  $f = (f_1, \dots, f_m)$  avec  $f_j = f|_{\mathcal{B}_{j,H}}$ . L'opérateur de transplantation  $T$  associe à  $f$  la fonction  $\hat{f}$  sur  $M_K = \bigcup_{j=1}^m \mathcal{B}_{j,K}$  (modulo recollements), définie par  $\hat{f} = (\hat{f}_1, \dots, \hat{f}_m)$   $\hat{f}_j = \hat{f}|_{\mathcal{B}_{j,K}}$  et  $\hat{f}_j = \sum_{k=1}^m t_{jk} f_k$  (c'est la version matricielle de l'écriture utilisée dans la démonstration du Théorème 26).

Comme on l'a vu au § III, la transplantation  $T$  envoie les fonctions de classe  $W^1$  sur les fonctions de classe  $W^1$ , en préservant la norme; elle envoie les fonctions de classe  $C^\infty$  sur les fonctions de classe  $C^\infty$  et de plus commute avec les Laplaciens. Dans l'exemple qui nous intéresse, il n'y a qu'une seule pointe par brique fondamentale; on peut donc numéroter les fonctions de Eisenstein avec les numéros des briques : on désignera donc par  $E^{j,H}(z, s)$  la fonction de Eisenstein de la variété  $M_H$ , de paramètre  $s$ , "portée" par la pointe de la brique  $\mathcal{B}_{j,H}$ . On a la

37. PROPOSITION. — L'opérateur  $T$  transpose les fonctions de Eisenstein au sens suivant :

$$T(E^{(k,H)}(z, s)) = \sum_{j=1}^m t_{jk} E^{(j,K)}.$$

■ A cause du prolongement méromorphe, on travaille avec  $s \in \Omega_H \cap \Omega_K$  (on voit, a posteriori, que les deux ensembles sont égaux). Il suffit alors de suivre, sur la formulation de la transplantation donnée ci-dessus, les endroits où les fonctions considérées croissent comme  $y^s$ , puis d'utiliser le Remarque 34 après avoir vérifié que les fonctions considérées satisfont à la relation (35). ■

On sait que les fonctions d'Eisenstein de  $X$  s'étendent en des fonctions méromorphes sur  $\mathbb{C}$ , à valeurs dans  $C^\infty(X)$ , qui vérifient les équations fonctionnelles

$$E^k(z, s) = \sum_{j=1}^m \varphi_{kj}(s) E^j(z, 1-s)$$



où la matrice  $\Phi(s) := (\varphi_{kj}(s))$  est la matrice de diffusion de la variété  $X$ . En appliquant ces relations aux variétés  $M_H$  et  $M_K$  construite ci-dessus, on a (avec les notations évidentes) :

38. COROLLAIRE. — Si  $U$  désigne la matrice  ${}^T(t_{ij})$ , transposée de la matrice  $(t_{ij})$ , on a la relation  $\Phi_K(s) = U^{-1} \Phi_H(s) U$ . En particulier, les matrices de diffusion des variétés  $M_H$  et  $M_K$  ont le même nombre de rotation :

$$\text{Trace } \Phi_K^{-1}(s) \frac{d\Phi_K(s)}{ds} = \text{Trace } \Phi_H^{-1}(s) \frac{d\Phi_H(s)}{ds}.$$

39. Notons  $\pi_j : X_j \rightarrow ]b, \infty[$  l'application naturelle (cf n° 33) et, pour  $T \in \mathcal{D}'(X)$ , notons  $T_{0,j}$  la distribution  $\pi_{j*}(T|X_j)$ . Pour  $a \geq b$ , on introduit

$$\mathcal{H}_a := \{T \in W^1(X) \mid T_{0,j}|]a, \infty[ = 0, j = 1, \dots, m\}$$

C'est un sous-espace fermé de  $W^1(X)$  que l'on peut interpréter comme formé des éléments de  $W^1(M)$  dont les moyennes sur les horocycles  $H_t^{(j)}$  de période  $t > a$ , des pointes  $X_j$ , sont nulles. On appelle  $\Delta_a$  l'extension auto-adjointe de Friedrichs associée à la forme quadratique  $q_a(f)$  obtenue par restriction de  $\int_M |df|^2$  à  $\mathcal{H}_a$ . Les opérateurs  $\Delta_a$  ont été introduits par P. Lax et R. Phillips. Ils sont auto-adjoints, à résolvante compacte; comme l'a montré Y. Colin de Verdière dans [CV], ils fournissent quand  $a \rightarrow +\infty$  une bonne description du spectre de l'opérateur  $\Delta_\infty$ . On a, avec les notations évidentes

40. PROPOSITION. — Les opérateurs  $\Delta_a^H$  et  $\Delta_a^K$  sur  $L^2(M_H)$  et  $L^2(M_K)$  respectivement, sont isospectraux.

■ Il suffit de remarquer que la transplantation préserve les espaces  $\mathcal{H}_a$ . ■

Nous pouvons résumer les résultats de ce paragraphe par le

41. THÉORÈME. — Les variétés  $M_H$  et  $M_K$  construites ci-dessus ont les propriétés spectrales suivantes :

- (i) Les opérateurs  $\Delta_\infty^H$  et  $\Delta_\infty^K$  ont mêmes spectres discrets (avec multiplicités);
- (ii) Les opérateurs  $\Delta_\infty^H$  et  $\Delta_\infty^K$  ont des matrices de diffusion conjuguées (en ce sens, elles ont mêmes spectres continus);
- (iii) Les fonctions de Eisenstein de  $M_H$  se transplantent sur celles de  $M_K$ ;
- (iv) Les opérateurs  $\Delta_a^H$  et  $\Delta_a^K$  sont isospectraux pour tout  $a > b$ .

■ Seule l'Assertion (i) n'a pas été démontrée. Elle résulte soit de l'Assertion (iv) et de [CV], Théorème 5, p. 93, soit du § II. On peut, à ce propos, remarquer que les fonctions propres de la variété  $M_H$  se transplantent sur celles de la variété  $M_K$ . ■

42. Remarques. —

(a) Les variétés  $M_H$  et  $M_K$  ne sont pas isométriques en général. Pour le voir, on peut soit utiliser un argument analogue à celui présenté dans [BU 2] (on fait une perturbation générique de la métrique dans l'intérieur de la partie compacte de la brique

fondamentale; on voit alors que l'on peut "dessiner" les graphes  $\mathcal{G}_H$  et  $\mathcal{G}_K$  en se promenant sur les variétés). On peut encore utiliser un argument analogue à ceux présentés dans [SU] ou [ZE 2], Exemples (4.8);

(b) Dans le cas des surfaces hyperboliques d'aire finie, la donnée des valeurs propres du Laplacien, et des pôles de la matrice de diffusion, détermine le spectre des longueurs et réciproquement ([MR], § 7). Si on utilise les exemples ci-dessus (avec des briques hyperboliques), et si on fait varier les longueurs des géodésiques qui bordent les pantalons, on voit que, dans l'espace de Teichmüller des surfaces d'aire finie, de type (genre, nombre de pointes) donné, assez grand, il y a un espace de dimension strictement positive de surfaces admettant une "soeur" isospectrale;

(c) Dans [ZE 2], S. Zelditch construit des exemples de surfaces hyperboliques non isométriques, complètes non compactes, qui ont *même matrice de diffusion*; leurs spectres discrets ne sont pas identiques a priori;

(d) On peut modifier la construction de la brique fondamentale pour obtenir des exemples de variétés complètes, non compactes, isospectrales et non isométriques, à spectres purement discrets. Pour cela, il suffit de remplacer la pointe de la brique fondamentale utilisée ci-dessus (Figure 4) par une surface de révolution à la A. Baidier [BA]. On peut aussi considérer une brique fondamentale avec des bouts plus compliqués : vasques hyperboliques, plusieurs pointes à courbures constantes négatives (mais pas nécessairement égales d'une pointe à l'autre),...

### APPENDICE

Dans cet Appendice, nous illustrons la construction de P. Buser ([BU 1-3], [BR], [BD 1]) sur un exemple particulier. On choisit  $G = SL(3, \mathbb{Z}_2)$ ,  $H = \left\{ \text{matrices de } G \text{ dont la première colonne est } \begin{pmatrix} 1 \\ 0 \\ 0 \end{pmatrix} \right\}$ ,  $K = \left\{ \text{matrices de } G \text{ dont la première ligne est } \begin{pmatrix} 0 & 0 & 1 \end{pmatrix} \right\}$ . Le triplet  $(G; H, K)$  vérifie la condition (PC) de la Définition 9. Les matrices  $A = \begin{pmatrix} 0 & 1 & 1 \\ 0 & 1 & 0 \\ 1 & 0 & 0 \end{pmatrix}$  et  $B = \begin{pmatrix} 1 & 0 & 0 \\ 0 & 0 & 1 \\ 0 & 1 & 1 \end{pmatrix}$  engendrent  $G$  ([B-T]). On désigne par  $\{e_i\}_{i=1}^7$  la base canonique de  $(\mathbb{Z}_2)^3$  i.e.  $e_1 = \begin{pmatrix} 1 \\ 0 \\ 0 \end{pmatrix}$ ,  $e_2 = \begin{pmatrix} 1 \\ 1 \\ 0 \end{pmatrix}$ ,  $e_3 = \begin{pmatrix} 1 \\ 0 \\ 1 \end{pmatrix}$ ,  $e_4 = \begin{pmatrix} 1 \\ 1 \\ 1 \end{pmatrix}$ ,  $e_5 = \begin{pmatrix} 0 \\ 1 \\ 0 \end{pmatrix}$ ,  $e_6 = \begin{pmatrix} 0 \\ 1 \\ 1 \end{pmatrix}$ ,  $e_7 = \begin{pmatrix} 0 \\ 0 \\ 1 \end{pmatrix}$ . On vérifie facilement que l'on peut choisir pour système de représentants  $\mathcal{R}^H$  (resp.  $\mathcal{R}^K$ ) l'ensemble  $\{e_1, \dots, e_7\}$  où  $G$  agit par  $g \cdot e_i = g(e_i)$  (resp.

$g \cdot e_i = (g^{-1})^T(e_i)$ ). On obtient alors les graphes  $\mathcal{G}_H$  et  $\mathcal{G}_K$  comme graphes de Cayley de l'action de  $A$  et  $B$  sur  $G/H$  et  $G/K$  respectivement. Les graphes  $\mathcal{G}_H$  et  $\mathcal{G}_K$  sont donnés dans les figures.

On reprend les briques fondamentales décrites dans l'Exemple 21 (voir aussi la Figure 3).

CONSTRUCTION DE  $M_H$ . On situe la brique  $\mathcal{B}_i$  ( $i \in \{1, \dots, 7\}$ ) sur le sommet  $e_i$  du graphe  $\mathcal{G}_H$  avec l'arête orientée  $[e_i, A \cdot e_i]$  sortant par  $\bar{a}$ , l'arête orientée  $[A^{-1} \cdot e_i, e_i]$  entrant par  $a, \dots$ , comme indiqué sur la Figure 3. On recolle alors  $\mathcal{B}_i^{\bar{a}}$  avec  $\mathcal{B}_k^a$  si  $e_k = A \cdot e_i$ ;  $\mathcal{B}_j^{\bar{a}}$  avec  $\mathcal{B}_i^a$  si  $A \cdot e_j = e_i \dots$  : les recollements se font donc selon le graphe  $\mathcal{G}_H$ .

On obtient donc une surface  $M_H$ . On peut alors vérifier ([BU 3]) que les recollements sont  $C^\infty$ .

Dans le cadre de l'Exemple 21 (i), le théorème de Gauss-Bonnet montre que  $M_H$  et  $M_K$  sont des surfaces hyperboliques de genre 8. Dans le cadre de l'Exemple 21 (ii), il résulte de la planarité des graphes  $\mathcal{G}_H$  et  $\mathcal{G}_K$  que  $M_H$  et  $M_K$  sont des surfaces plates plongées dans  $\mathbb{R}^3$  et homéomorphes à une sphère moins 9 trous ([BU 2]).

Il est facile de suivre sur  $\mathcal{G}_H$  et  $\mathcal{G}_K$  la transplantation des géodésiques décrites au § IV.

## Bibliographie

- [AU] AUBIN TH. — *Nonlinear analysis on manifolds, Monge-Ampère equations*, Springer, 1982.
- [BA] BAIDER A. — *Noncompact Riemannian Manifolds with Discrete Spectra*, J. Differential Geom., 14 (1979), 41-57.
- [BD 1] BÉRARD P. — *Variétés riemanniennes isospectrales non isométriques*, Astérisque, 177-178 (1989), 127-154.
- [BD 2] BÉRARD P. — *Spectral geometry : Direct and Inverse problems*, Lect. Note in Math. 1207, Springer, 1986.
- [BD 3] BÉRARD P. — *Transplantation et Isospectralité II*, préirage Institut Fourier 1991.
- [BR] BROOKS R. — *Constructing isospectral manifolds*, Amer. Math. Monthly, 95 (1988), 823-839.
- [B-T] BROOKS R., TSE R. — *Isospectral surfaces of small genus*, Nagoya Math. J., 107 (1987), 13-24.
- [BU 1] BUSER P. — *Isospectral Riemann surfaces*, Ann. Inst. Fourier, 36 (1986), 167-192.
- [BU 2] BUSER P. — *Cayley graphs and planar isospectral domains*, Proc. Taniguchi Symp. "Geometry and Analysis on manifolds", Lecture Notes in Math. Springer, 1339 (1988), 64-77.
- [BU 3] BUSER P. — *Geometry and spectrum of compact Riemann surfaces*, livre en préparation.

- [CH] CHAVEL I. — *Eigenvalues in Riemannian Geometry*, Acad. Press, 1984.
- [CV] COLIN DE VERDIÈRE Y. — *Pseudo-laplaciens II*, Ann. Inst. Fourier (Grenoble) , 33 (1983), 87–113.
- [D-G I] DETURCK D., GORDON S. — *Isospectral Deformations I : Riemannian Structures on Two-Step Nilspaces*, Comm. Pure Appl. Math., 40 (1987), 367–387.
- [D-G II] DETURCK D., GORDON S. — *Isospectral Deformations II : Trace Formulas, Metrics, and Potentials*, Comm. Pure Appl. Math., 42 (1989), 1067–1095.
- [GO] GORDON C.S. — *The Laplace spectrum versus the length spectra of Riemannian manifolds*, in Nonlinear Problems in Geometry (D.M. De Turck, ed.) Contemporary Math., 51 (1986), 63–80.
- [G-W-W] GORDON C.S., WEBB D., WOLPERT S. — One can't hear the shape of a drum, *Announced Recherche* 1991.
- [MR] MÜLLER W. — Spectral geometry and scattering theory for certain complete surfaces of finite volume, *Prétirage* 1991.
- [SE] SERRE J.-P. — *Linear representations of finite groups*, Springer, 1977.
- [SU] SUNADA T. — *Riemannian coverings and isospectral manifolds*, Annals of Math., 121 (1985), 169–186.
- [ZE 1] ZELDITCH S. — Isospectrality in the category of F.I.O, *Prétirage* 1989.
- [ZE 2] ZELDITCH S. — Kuznecov Sum formula on Manifolds, *Prétirage* 1989.

Pierre BÉRARD  
INSTITUT FOURIER  
Laboratoire de Mathématiques  
BP 74  
38402 St MARTIN D'HÈRES Cedex (France)  
PBERARD@FRGREN81.Bitnet

**FIGURES**  
**FIGURES 1 et 2**

Briques fondamentales des Exemples 21

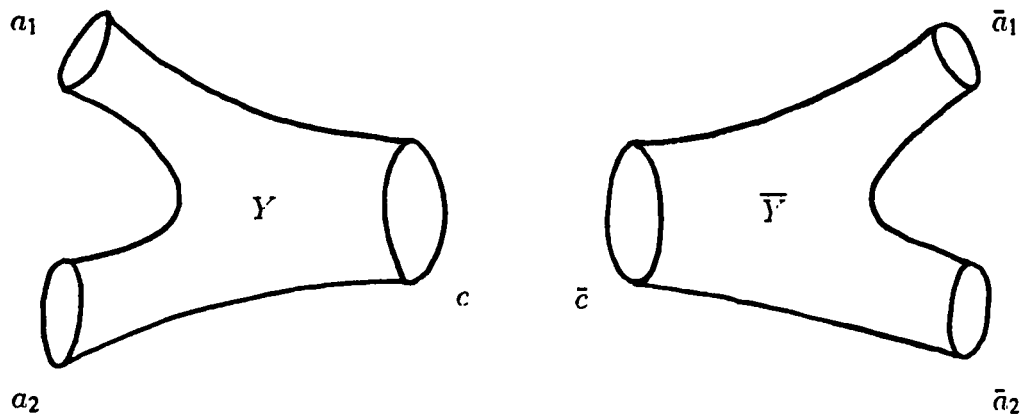


Figure 1

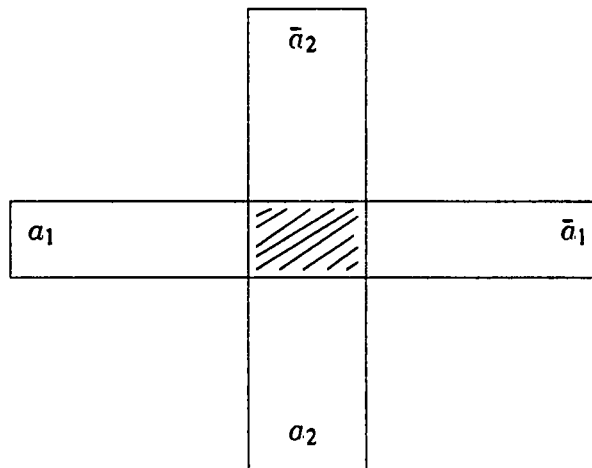


Figure 2

FIGURES 3

Briques Fondamentales de l'Exemple 21 :

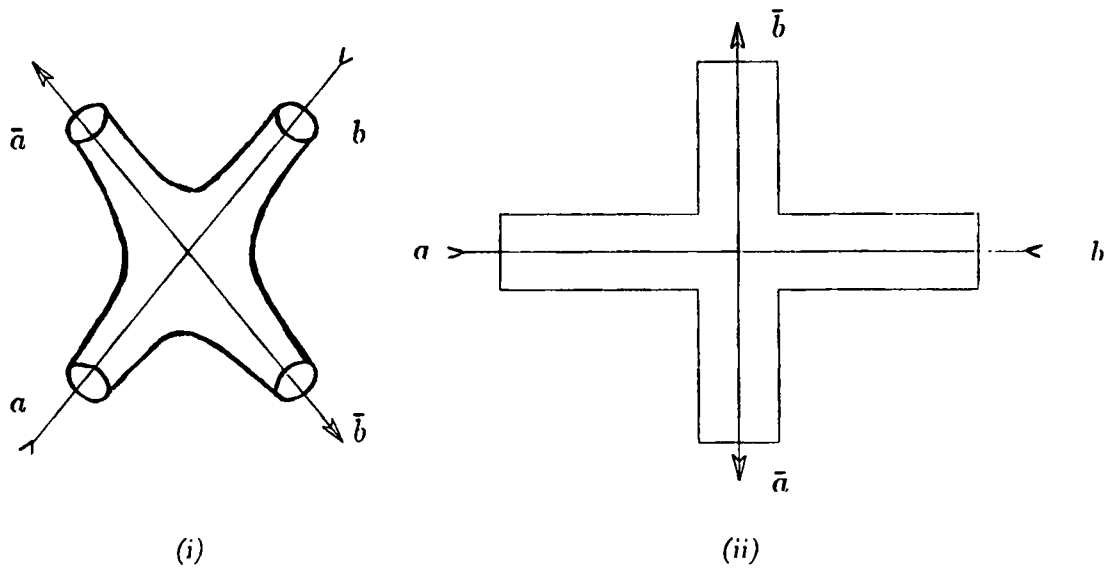
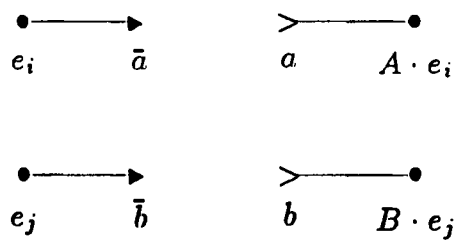


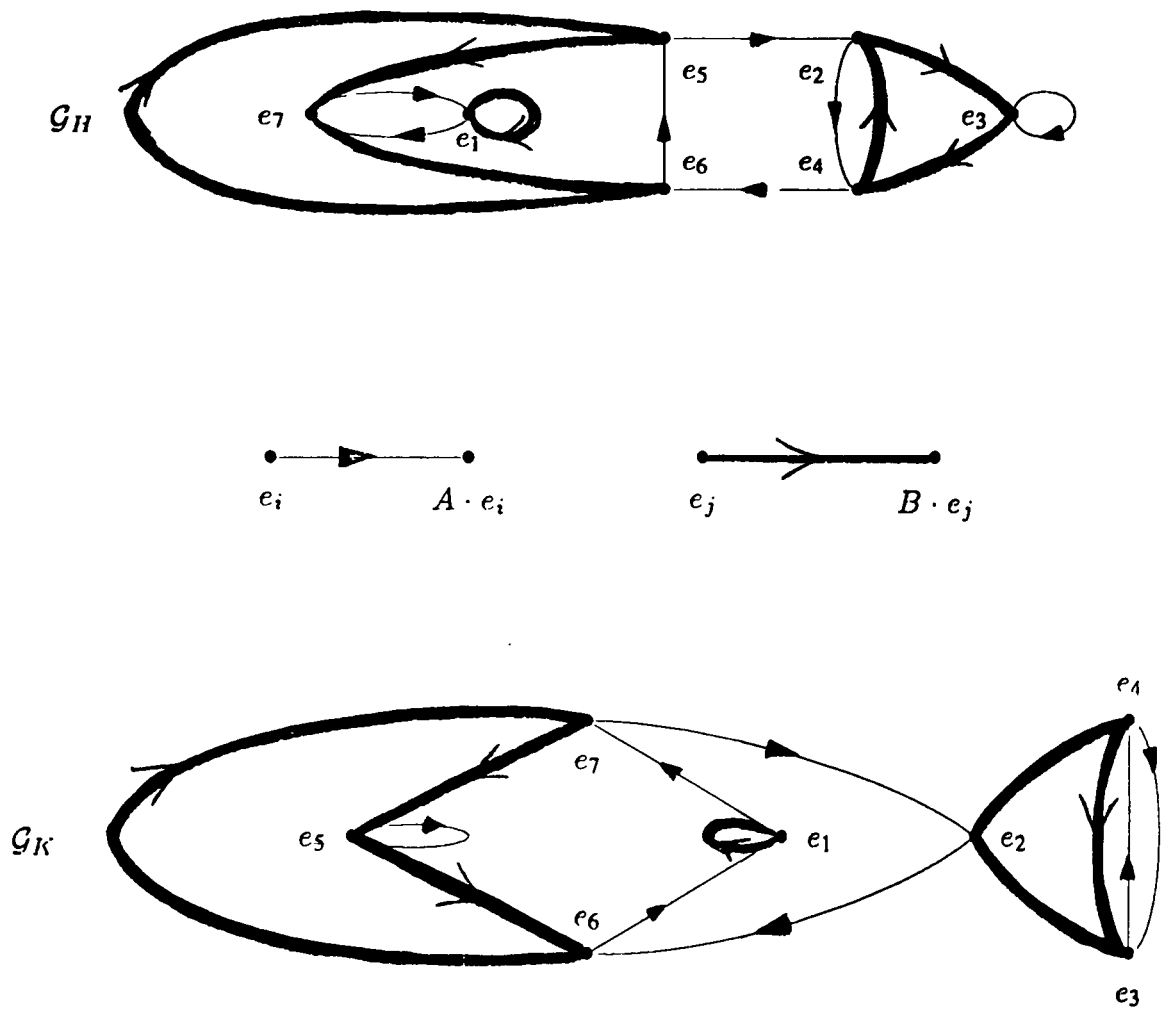
Figure 3



CONSTRUCTION DE  $M_H$ . On situe la brique  $B_i$  sur le sommet  $e_i$  du graphe  $\mathcal{G}_H$  avec l'arête orientée  $[e_i, A \cdot e_i]$  sortant par  $\bar{a}$ , l'arête orientée  $[A^{-1} \cdot e_i, e_i]$  entrant par  $a, \dots$  comme indiqué sur la Figure 3. On recolle alors  $B_i^{\bar{a}}$  avec  $B_k^a$  si  $e_k = A \cdot e_i$ ;  $B_j^{\bar{b}}$  avec  $B_i^b$  si  $A \cdot e_j = e_i$ ; les recollements se font donc selon le graphe  $\mathcal{G}_H$ .

FIGURES 3

Les deux figures ci-dessous montrent les graphes  $\mathcal{G}_H$  et  $\mathcal{G}_K$  des actions du groupe  $G$  sur les quotients  $G/H$  et  $G/K$  pour l'exemple de triplet  $(G, H, K)$  décrit dans l'Appendice.



Figures 3(i)

**FIGURE 4**  
**Brique Fondamentale**  
 (variétés complètes non compactes du § V)

