

## O que vemos quando nos miramos em um espelho côncavo?

(What do we view looking to ourselves in a concave mirror?)

Fernando Lang da Silveira<sup>1</sup>, Rolando Axt<sup>2</sup> e Marcelo Antônio Pires<sup>3</sup>

<sup>1</sup>Universidade Federal do Rio Grande do Sul, Instituto de Física, Porto Alegre, RS, Brasil.

<sup>2</sup>Universidade de Ijuí, Departamento de Física, Estatística e Matemática, Ijuí, RS, Brasil.

<sup>3</sup>Colégio Anchieta, Porto Alegre, RS, Brasil.

Recebido em 11/11/03; Aceito em 5/1/04

É bem compreendido em óptica que, para ver nossa face em um espelho, o olho deve estar posicionado de tal modo que a luz proveniente da face possa entrar nele após sofrer reflexão. Se posicionamos nosso rosto entre um espelho côncavo e o seu plano focal, o rosto aparece direito e maior do que em um espelho plano. Esta constatação não conflita com o conhecimento que temos sobre óptica geométrica. Mas, o que parece conflitar, é que também podemos nos ver direitos e aumentados posicionando-nos entre o foco e o centro de curvatura do espelho, pois neste caso a imagem conjugada pelo espelho é invertida. No presente artigo demonstramos conclusivamente que, para explicar o que de fato vemos quando nos miramos num espelho côncavo, devemos levar em consideração que a lente do nosso olho está interposta no caminho da luz.

**Palavras-chave:** espelho côncavo, imagens, olho humano.

It is well understood in optics that a person can view his image in a mirror, only if the eye is located so that light rays from the person can enter it after reflection. If we look to ourselves in a concave mirror, locating our face between the mirror and the focal plane, we see our face erect and greater than we would see it in a plane mirror. But it is somewhat unexpected that we still can see our face erect and greater, if it is positioned between the focal point and the center of curvature, in spite of the fact that the image from the mirror is now inverted. In this article we demonstrate conclusively that to correctly explain what we really see when we look to ourselves in a concave mirror, we must take into account that our eye's lens is interposed in the light's path.

**Keywords:** concave mirror, images, human eye.

### 1. Introdução

Uma das utilidades de um espelho côncavo é a de aumentar a imagem do nosso rosto em relação à imagem que poderíamos observar em um espelho plano. Quando nos miramos em um espelho côncavo, usualmente estamos posicionados entre o espelho e o seu foco<sup>1</sup>. Sabemos que, estando o objeto entre o foco e o vértice, a imagem conjugada por um espelho côncavo é *virtual, direita e maior* do que o objeto. Esse conhecimento não conflita com o que observamos ao nos mirarmos em um espelho côncavo de banheiro ou toucador, pois nesse espelho nos vemos aumentados (em relação ao que veríamos em um espelho plano) e na posição *direita*.

Imaginemos agora que o objeto é deslocado em direção ao plano focal do espelho. Nesse caso sua imagem se afasta cada vez mais do espelho, tendendo ao infinito (do outro lado do espelho, na região *virtual*). Por outro lado, quando a posição do objeto tende ao plano focal, a razão entre o tamanho da imagem *virtual* pelo tamanho do objeto aumenta, tendendo a infinito.

Enviar correspondência para Fernando Lang da Silveira. E-mail: lang@if.ufrgs.br.

1 É comum encontrarmos espelhos côncavos em banheiros e toucadores, juntamente com o espelho plano. O raio de curvatura desses espelhos é da ordem de metro e, quando fazemos uso dele, normalmente o posicionamos a um palmo do nosso rosto. Nos laboratórios de óptica é mais usual encontrarmos espelhos côncavos com distância focal pequena, bem menor do que a dos espelhos de banheiro.

Se o objeto segue afastando-se do espelho e ocupa posições cada vez mais distantes do foco, a imagem conjugada é *real e invertida* e aproxima-se dele, tendendo gradativamente ao plano focal. Percebemos então que, para um objeto que se afasta do espelho, há uma descontinuidade que se dá quando o objeto passa pelo foco afastando-se do espelho: a imagem que era *virtual e direita* antes do foco, passa a ser *real e invertida* depois do foco, “pulando” do infinito *virtual* (no outro lado do espelho) para o infinito *real* (no lado do espelho em que o objeto se encontra).

Na “equação de Gauss para o espelho” (Eq. 1) podemos facilmente notar a descontinuidade.

$$\frac{1}{f} = \frac{1}{d_o} + \frac{1}{d_i} \quad (1)$$

Quando  $d_o$  (distância do objeto ao espelho) é igual a  $f$  (distância focal do espelho), o inverso de  $d_i$  (distância da imagem ao espelho) é igual a zero. Portanto, a distância da imagem ao espelho é indefinida, já que é igual à unidade dividida por zero.

$$\frac{1}{d_i} = \frac{1}{f} - \frac{1}{f} = 0 \Rightarrow d_i = \frac{1}{0} \text{ (indefinido)} \quad (2)$$

O objetivo deste artigo é discutir o que vemos em um espelho esférico côncavo quando nele nos miramos, em especial, o que vemos quando nos posicionamos no plano focal do espelho, entre o foco e o centro de curvatura e além do centro de curvatura. Mostraremos também que há soluções inusitadas para certos problemas ou questões objetivas que se referem *ao que se vê* em espelhos côncavos; tais questões soem aparecer em livros-texto e em provas de concursos vestibulares.

A motivação inicial em torno do problema abordado neste artigo surgiu no Colégio Anchieta, onde os alunos resolveram verificar experimentalmente o que haviam aprendido sobre espelhos côncavos. Eles esperavam encontrar uma descontinuidade quando se mirassem no espelho, postados no seu plano focal. Surpreendentemente para eles tal não ocorreu; viram-se aumentados no espelho (em relação ao que podiam ver em um espelho plano). A descontinuidade somente aconteceu quando se afastaram do espelho por cerca de duas vezes a distância focal. Até esse ponto, os alunos viam-se aumentados e na posição *direita*; somente além do centro de curvatura do espelho (separado do vértice do espelho por duas vezes a distância focal), podiam ver-se *invertidos*. Aparentemente esses resultados estavam em contradição com o que haviam aprendido teoricamente.

## 2. Afinal, o que vemos?

Para vermos algo, a imagem conjugada em nossa retina pelo sistema de lentes do nosso olho (córnea, humor aquoso, cristalino) deve ser *real*. Desta forma, *o que vemos são imagens reais em nossa retina*. Se esta aciana afirmação não for devidamente considerada<sup>2</sup>, inevitavelmente encontraremos inconsistências entre o que aprendemos em óptica geométrica e o que vemos<sup>3</sup>.

Para compreender *o que vemos* quando nos miramos em um espelho côncavo, é necessário que examinemos como são as imagens em nossa retina quando o olho refrata a luz refletida pelo espelho. Ou seja, não podemos limitar a análise do problema à óptica do espelho; temos que acrescentar ao sistema uma lente que represente o olho conjugando imagens sobre a retina.

Começaremos esta discussão construindo graficamente as imagens conjugadas pelo espelho e pela lente do nosso olho. As construções gráficas serão realizadas a partir do que ocorre com alguns *raios principais* oriundos do objeto e refletidos (refratados) pelo espelho (pela lente). As trajetórias dos *raios principais* são apresentadas tanto em textos de nível superior -por exemplo, Nussenzveig [3] - quanto de nível médio - por exemplo, Gaspar [4] -. Em seguida, abordaremos o problema com auxílio das equa-

ções que relacionam as posições e os tamanhos dos objetos e das imagens em espelhos e lentes. Tais equações também se encontram nos textos já referidos.

## 3. O que vemos quando nos postamos a uma distância menor do que a distância focal em um espelho côncavo?

Começamos por construir graficamente o que seria a imagem do nosso rosto (objeto *real* para o espelho côncavo). Na Fig. 1 colocamos uma pequena seta sobre o *eixo principal* de um espelho côncavo, assinalando a posição que seria ocupada pelo nosso olho (na função de objeto) quando situado de frente para o espelho, entre o foco do espelho e o vértice. Traçando alguns dos *raios principais*, obtemos uma imagem *virtual, direita e maior* do que o objeto. Esta situação é a que ocorre comumente quando utilizamos o espelho côncavo de banheiro (lembramos que tais espelhos possuem raios de curvatura da ordem de metro e que estamos posicionados a apenas alguns decímetros do mesmo). Nas onze figuras que se seguem tanto o rosto quanto a imagem dele estão representados por setas.

Na Fig. 2, uma lente convergente representando o nosso olho de frente para o espelho, está colocada no mesmo lugar que a lente do olho de uma pessoa ocuparia se ela quisesse se olhar no espelho. A imagem *virtual*, conjugada pelo espelho, é um objeto *real* para a lente. A lente conjuga uma imagem *real e invertida*; ou seja, sobre a retina do nosso olho (não representada na figura) ocorre uma imagem *real e invertida*. É importante destacar que quando percebemos “*objetos diretos*” temos *imagens invertidas* na

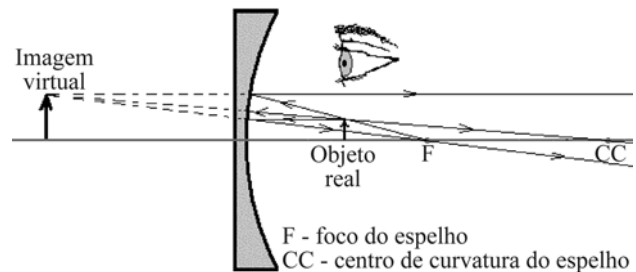


Figura 1 - O espelho conjuga uma imagem virtual e direita do nosso rosto.

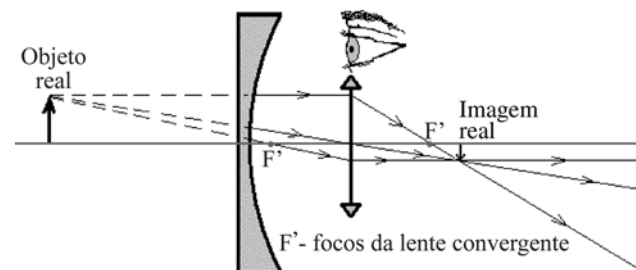


Figura 2 - A lente em nosso olho conjuga uma imagem real e invertida do nosso rosto na retina.

- 2 Como mostraremos mais adiante, a desconsideração deste fato pelos redatores de questões sobre óptica geométrica leva a soluções não imaginadas por eles.
- 3 Um exemplo é a contestação feita por um aluno sobre o fato de que, para um espelho plano, o tamanho da imagem é igual à do objeto. O aluno contra-argumentou: *Isso não está certo, pois o tamanho da minha imagem no espelho diminui quando dele me afasto*. Este argumento está construído sobre o pressuposto de que o que vemos são imagens no espelho e não imagens conjugadas na retina!!

retina. Deixaremos para mais adiante a discussão sobre o tamanho das imagens.

#### 4. O que vemos quando nos postamos entre o foco e o centro de curvatura de um espelho côncavo?

Na Fig. 3 construímos graficamente a imagem do nosso rosto, conjugada pelo espelho côncavo, quando nos postamos entre o foco e o centro de curvatura. Obtemos então uma imagem *real e invertida* (lembramos que tanto o rosto quanto sua imagem estão representados por setas).

A Fig. 4 representa a lente do olho interceptando os raios luminosos, que são provenientes de um ponto de nosso rosto e refletidos pelo espelho, antes da convergência dos mesmos. A figura não mostra o desvio que os três raios refletidos pelo espelho sofrem na lente do olho; as linhas tracejadas da figura indicam quais desses raios, ao emergirem da lente, não continuarão na direção de incidência sobre a lente. Estando a lente do olho na posição em que se encontra, a imagem *real* conjugada pelo espelho é um objeto *virtual* para o olho.

A Fig. 5 representa o traçado dos três *raios principais* que, incidindo na lente do olho, convergem e determinam uma imagem *real* (do objeto *virtual* indicado na Fig. 4). Esta imagem do nosso rosto, conjugada pela lente do olho, tem a mesma orientação do objeto *virtual*. Assim, temos uma imagem *real e invertida* do rosto na retina do nosso olho.

Destaque-se que resulta na retina, independentemente de o rosto situar-se antes ou depois do foco (vide Figs. 2 e 5), uma imagem *invertida* do rosto (portanto o percebemos *direito*). Ao passarmos pelo foco, afastando-nos do espelho, não há descontinuidade para a imagem conjugada pela lente do nosso olho na retina. O que existe é descon-

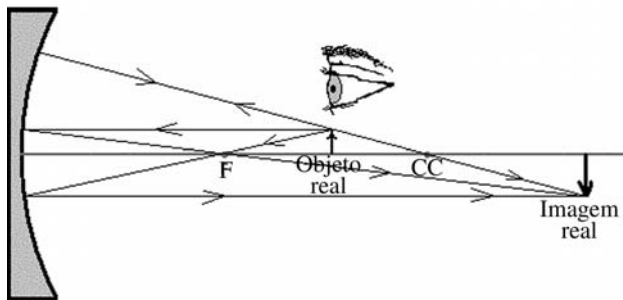


Figura 3 - O espelho conjuga uma imagem real e invertida do nosso rosto.

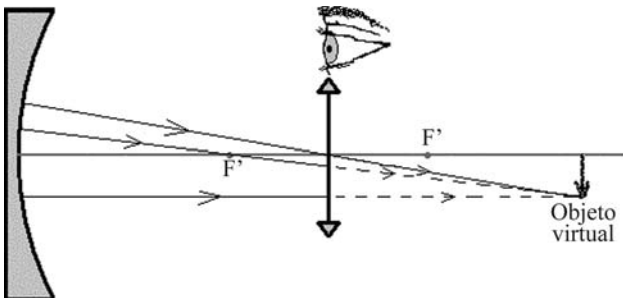


Figura 4 - A imagem real conjugada pelo espelho côncavo é um objeto virtual para a lente do nosso olho.

tinuidade da imagem do nosso rosto que o espelho conjuga; entretanto, ao nos mirarmos no espelho, essa descontinuidade nunca é notada. Lembramos novamente da acacia afirmativa: *o que enxergamos são as imagens em nossa retina*. Na próxima seção discutiremos o que vemos se estamos postados no plano focal do espelho côncavo.

#### 5. O que vemos quando nos postamos no plano focal do espelho côncavo?

A Fig. 6 representa alguns raios refletidos quando o objeto (nosso rosto) situa-se no plano focal do espelho. Os raios refletidos, provenientes de um ponto do rosto, são paralelos entre si.

Já a Fig. 7 representa a lente do nosso olho refratando os raios paralelos refletidos pelo espelho e conjugando, no plano focal da lente, uma imagem do nosso rosto *invertida* sobre a retina (portanto o percebemos *direito*).

A construção feita na Fig. 8 permite comparar as imagens na retina quando nos miramos no espelho côncavo e no espelho plano, à mesma distância de ambos, isto é, a uma distância igual à distância focal do espelho côncavo.

Quando usamos o espelho côncavo, e no miramos posicionados em seu plano focal, independentemente de qual seja a distância focal do espelho, teremos uma imagem em nossa retina duas vezes maior do que se nos mirássemos em um espelho plano à mesma distância.

A razão pela qual empregamos um espelho côncavo para mirar-nos é que com ele a imagem na retina aumenta em relação à imagem na retina diante de um espelho plano.

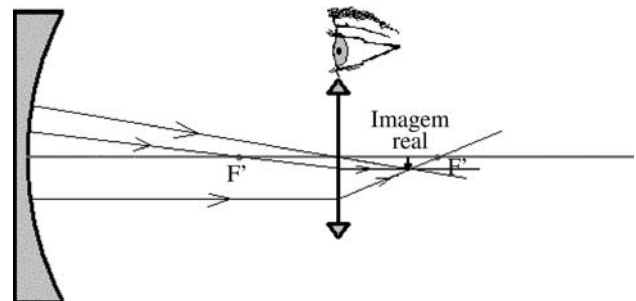


Figura 5 - A lente do olho conjuga uma imagem real e invertida do nosso rosto.

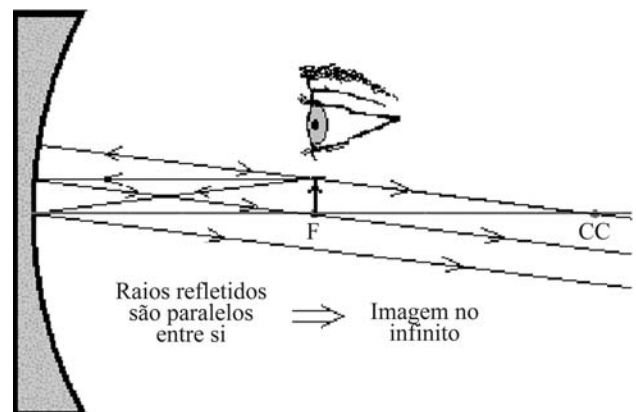


Figura 6 - Quando nos posicionamos no plano focal do espelho, os raios refletidos pelo espelho, provenientes de um ponto do rosto, são paralelos entre si.

Entretanto, há mais uma diferença importante entre as duas situações da Fig. 8. Quando nos miramos no espelho côncavo, e estamos situados em seu plano focal, nosso olho recebe raios refletidos, originários de um ponto do rosto, paralelos entre si (vide Fig. 6); isto significa que estamos olhando para algo no “infinito”, portanto, sem *acomodação*

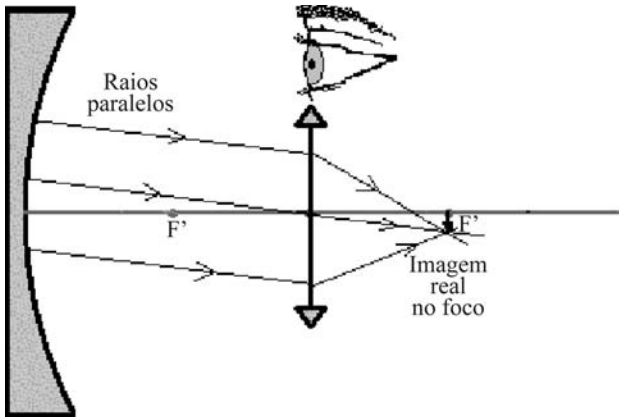


Figura 7 - A lente do nosso olho conjuga uma imagem real, invertida do nosso rosto na retina.

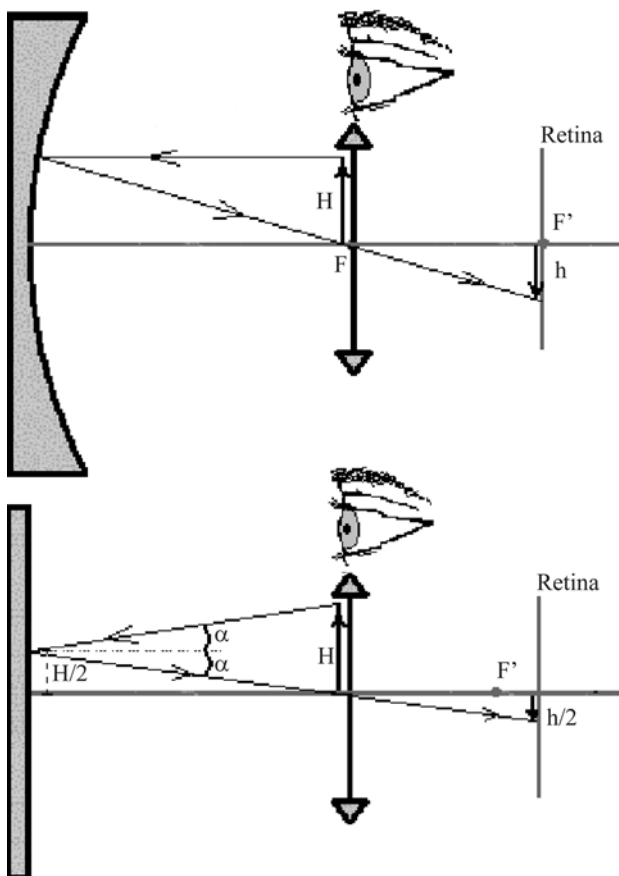


Figura 8 - Comparação entre as imagens do nosso rosto na retina quando nos miramos em um espelho côncavo e em um espelho plano, estando afastado de ambos a uma distância igual à distância focal do espelho côncavo.

- 4 Quando os raios de luz que o olho recebe de cada um dos pontos do objeto não são paralelos entre si, só haverá uma imagem nítida na retina, se ocorrer a *acomodação visual*. Em tal situação, a distância focal da lente do olho é diferente da distância que a separa da retina. Na Fig. 8 estão representados os focos da lente -  $F'$  - e do espelho côncavo -  $F$ . Essa figura mostra que, quando nos miramos no espelho plano, a distância focal da lente do nosso olho é menor do que a distância entre a lente e a retina, o que indica *acomodação visual*.

*visual* do cristalino. Quando nos miramos no espelho plano, estamos olhando para algo próximo (distante do nosso olho duas vezes a distância que nos afasta do espelho plano) o que, portanto, torna necessária uma *acomodação visual* do cristalino<sup>4</sup>.

## 6. O que vemos quando nos postamos além do centro de curvatura do espelho côncavo?

Na Fig. 9 construímos graficamente a imagem do nosso rosto, conjugada pelo espelho côncavo, estando o rosto postado além do centro de curvatura (nesse caso o afastamento entre o rosto e o espelho é maior do que o dobro da distância focal). Obtemos então uma imagem *real* e *invertida* do nosso rosto.

A imagem *real* conjugada pelo espelho é um objeto *real* para a lente do nosso olho.

A Fig. 10 representa a imagem conjugada pela lente do nosso olho. Esta imagem é *real* e está *invertida* em relação ao objeto. Assim, temos uma imagem *real* e *direita* do nosso rosto na retina, o que faz com que o percebamos *invertido*. Nas análises anteriores demonstramos que entre o vértice do espelho e o seu centro de curvatura nos percebíamos *direitos* (porque tínhamos uma imagem *invertida* na retina). Há, pois, uma descontinuidade ao passarmos pelo centro de curvatura (a orientação da imagem na retina inverte ao passarmos pelo centro de curvatura), mas não há descontinuidade ao passarmos pelo foco.

## 7. Comparação entre o que vemos em um espelho côncavo e em um espelho plano

A seguir analisaremos as imagens que temos na retina quando nos miramos em um espelho côncavo e em um

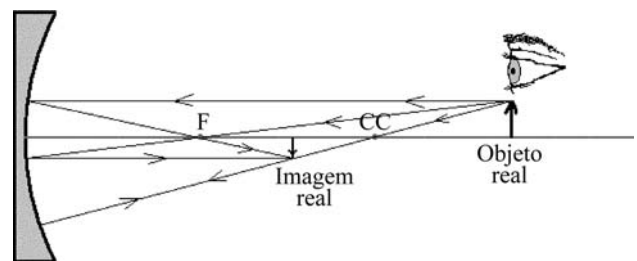


Figura 9 - O espelho conjuga uma imagem real e invertida do nosso rosto.

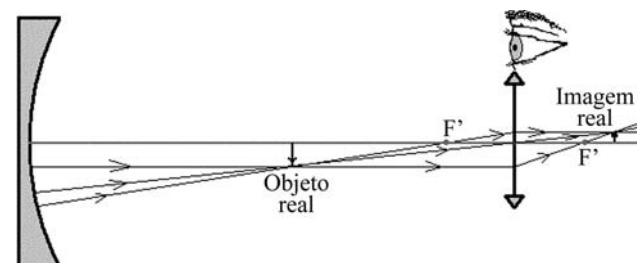


Figura 10 - A lente do nosso olho conjuga uma imagem real e direita do nosso rosto.

espelho plano, igualmente afastados de ambos. O objetivo precípua desta seção é obter a razão entre os tamanhos das imagens na retina quando nos olhamos nos dois espelhos. Começamos pelo espelho côncavo.

A Fig. 11 representa uma das situações anteriormente discutidas. Sejam  $d_o$  e  $d_i$  as distâncias que separam o espelho do objeto (nosso rosto) e da imagem conjugada pelo espelho, respectivamente. A distância focal do espelho é  $f$ .

Da “equação de Gauss para o espelho” (Eq. (1)), obtém-se facilmente

$$d_i = \frac{fd_o}{d_o - f} \quad (3)$$

Por outro lado, sabe-se que a razão entre os tamanhos  $H$  do objeto (nosso rosto) e  $H'$  da imagem é

$$\frac{H}{H'} = -\frac{d_o}{d_i} \quad (4)$$

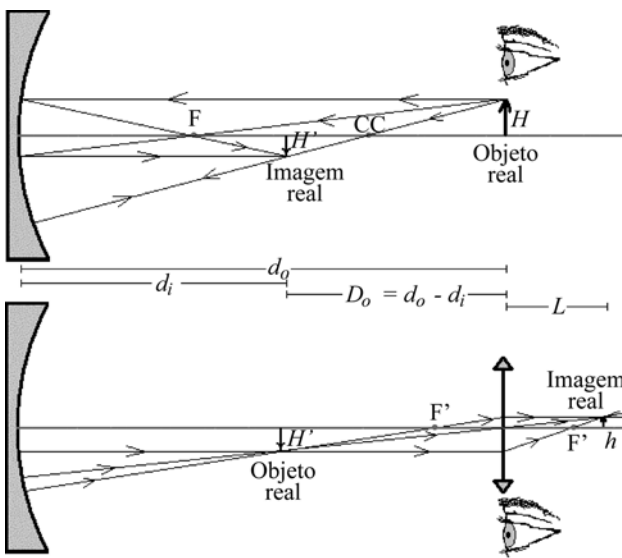
Substituindo (3) em (4), obtém-se

$$H' = -\frac{f}{d_o - f} H \quad (5)$$

A imagem do nosso rosto, conjugada pelo espelho, é um objeto para a lente do nosso olho. Conforme a Fig. 11, a distância ( $D_o$ ) que separa esse objeto (imagem do rosto conjugada pelo espelho) da lente é

$$D_o = d_o - d_i \quad (6)$$

É importante destacar que a Eq. (6) é válida em qualquer uma das situações discutidas anteriormente e não apenas na que foi exposta na Fig. 8 (lembramos que  $d_i$  resulta negativo quando a imagem conjugada pelo espelho é *virtual*). Substituindo-se (3) em (6), obtém-se



**Figura 11** - Distâncias e tamanhos dos objetos e imagens conjugadas pelo espelho e pela lente do nosso olho.

$$D_o = d_o \left(1 - \frac{f}{d_o - f}\right) = \left(\frac{d_o - 2f}{d_o - f}\right) d_o \quad (7)$$

Para que tenhamos uma imagem *real* nítida na retina<sup>5</sup>, a distância entre a lente do nosso olho e a imagem do nosso rosto, conjugada pela lente, é sempre  $L$  (distância da lente do nosso olho à retina, que é constante e da ordem de 2 cm).

Para a lente do nosso olho a razão entre o tamanho do objeto ( $H'$ ) e o tamanho da imagem na retina ( $h$ ) é

$$\frac{H'}{h} = -\frac{D_o}{L} \quad (8)$$

Substituindo-se (5) e (7) em (8), obtém-se

$$h = -\frac{f}{d_o(2f - d_o)} HL \quad (9)$$

Se, ao invés de nos mirarmos em um espelho côncavo, utilizássemos um espelho plano, situado à mesma distância ( $d_o$ ) de nós que o espelho côncavo, a imagem que o espelho plano conjuga estaria a uma distância  $D_o = 2d_o$  da lente do nosso olho. Essa imagem teria o mesmo tamanho do objeto ( $H' = H$ ) e é um objeto *real* para a lente do nosso olho. O tamanho da imagem que então teríamos na retina ( $h'$ ) é dado por

$$\frac{H}{h'} = -\frac{D_o}{L} = -\frac{2d_o}{L} \quad (10)$$

Donde se obtém

$$h' = -\frac{1}{2d_o} HL \quad (11)$$

Para comparar o que vemos ao nos mirarmos nos dois espelhos, calcularemos a razão ( $K$ ) entre os tamanhos  $h$  e  $h'$  das imagens na retina para o espelho côncavo e para o espelho plano, dadas por (9) e (11) respectivamente. Desta forma escrevemos

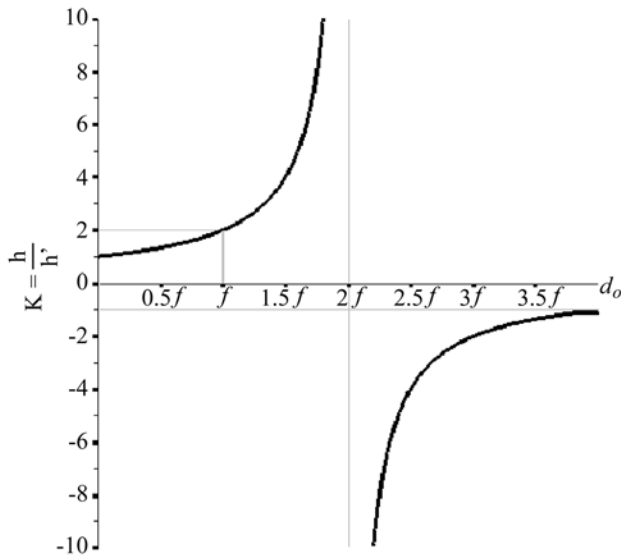
$$K = \frac{h}{h'} = \frac{-\frac{f}{d_o(2f - d_o)} HL}{-\frac{1}{2d_o} HL} \quad (12)$$

$$K = \frac{h}{h'} = \frac{2f}{2f - d_o} \quad (13)$$

A Fig. 12 é o gráfico da razão  $K$  em função da distância que nos afasta dos espelhos em que nos miramos.

A razão  $K$  resulta ser igual a 2 quando nos postamos frente aos dois espelhos a uma distância ( $d_o$ ) que é igual à distância focal do espelho côncavo (já obtivemos este resultado da análise gráfica na Fig. 8). Existe evidentemente uma descontinuidade para uma distância ( $d_o$ ) igual a duas vezes a distância focal (centro de curvatura do espelho).

5 O cristalino nem sempre consegue produzir um sistema óptico com distância focal necessária à conjugação de uma imagem nítida na retina. Por exemplo, para a maioria das pessoas não existe *acomodação visual* se o objeto *real* estiver a menos de 25 cm do olho (*distância mínima de visão distinta*). Neste trabalho pressupomos que a *acomodação visual* sempre ocorra.



**Figura 12** - Razão entre os tamanhos das imagens na retina em função da distância que nos afasta dos espelhos.

Quando nos postamos além do centro de curvatura, a razão  $K$  é negativa, significando que as imagens do nosso rosto na retina têm orientações diferentes de um para o outro espelho. Isto é, antes do centro de curvatura perceberemos nosso rosto *direito* em ambos os espelhos e, além do centro de curvatura, perceberemos o nosso rosto *invertido* no espelho côncavo e *direito* no espelho plano (este resultado é consistente com a análise gráfica).

## 8. Fotografando o que vemos em um espelho côncavo e em um espelho plano

Para demonstrar empiricamente algumas das conclusões que obtivemos nas seções precedentes, apresentaremos algumas fotografias. A máquina fotográfica simula o nosso olho, pois tal como ele, a máquina possui um sistema de lentes convergentes para conjugar imagens reais. Nosso olho conjuga as imagens sobre a retina; a máquina as conjuga sobre o filme fotográfico<sup>o</sup>.

Na Fig. 13 fotografamos a objetiva da máquina fotográfica postando-a no plano focal de um espelho côncavo. Isto é equivalente a nos mirarmos no espelho côncavo, situando-nos no seu plano focal. A distância focal do espelho é 18 cm e, portanto, ele se encontra bem próximo da máquina; a borda e o suporte do espelho não são nítidos, pois estão a aproximadamente 18 cm da objetiva da máquina. A imagem da objetiva, no interior da moldura do espelho, está no infinito (a imagem conjugada pelo espelho, para um objeto posicionado no seu plano focal, é *virtual* e situa-se no infinito, conforme a Fig. 6); ou seja, a máquina estava calibrada para captar com nitidez imagens de objetos muito distantes (por isto a borda e o suporte, que estão



**Figura 13** - Fotografia mostrando a objetiva da máquina fotográfica localizada no plano focal do espelho côncavo. O espelho está contido na moldura que na foto aparece pouco nítida.

próximos, aparecem pouco nítidos). A prova empírica de que a máquina fotográfica focaliza objetos no infinito (como a distância focal da objetiva da máquina é de 35 mm, objetos distantes alguns metros já se situam para fins práticos no infinito) é que aparece nitidamente a faixa escrita OPTIKÉ, o nosso laboratorista Ricardo F. Severo e o restante da paisagem (Ricardo encontra-se a mais de 5 m da máquina).

A Fig. 14 apresenta uma foto obtida nas mesmas condições da foto mostrada na Fig. 13, exceto pelo fato de que o espelho agora é plano. Note-se que neste caso não é possível discernir com nitidez a objetiva da máquina, pois ela está ajustada para fotografar objetos muito distantes, tais como a faixa, a pessoa e o restante da paisagem (no espelho aparece nitidamente uma coluna distante, atrás do fotógrafo).



**Figura 14** - Fotografia mostrando a objetiva da máquina fotográfica localizada em frente a um espelho plano.

- 6 Uma importante diferença entre a máquina fotográfica e o olho humano está na forma de se conseguir imagens nítidas no filme e na retina. A distância entre a lente do nosso olho e a retina é fixa, enquanto que na máquina fotográfica é variável. A procura de nitidez na retina se faz por variação da distância focal do cristalino (vide notas 4 e 5), enquanto na máquina fotográfica se faz por variação da distância entre a lente e o filme. Existem animais que possuem a lente do olho com distância focal fixa, e são capazes de variar a distância que a separa da retina para nela conjugar imagens nítidas. No reino animal há mais de quarenta tipos diferentes de olho!! [2].



**Figura 15** - Comparação do que se vê em um espelho plano com o que se vê em um espelho côncavo, posicionando a objetiva da máquina fotográfica no plano focal do espelho côncavo.

A fotografia da Fig. 15 foi obtida situando a objetiva da máquina fotográfica no plano focal do espelho côncavo. Ao lado do espelho côncavo, apenas um pouco mais atrás, está o espelho plano. Esta foto permite comparar o que se vê nos dois espelhos. De acordo com o que foi demonstrado nas seções anteriores, os tamanhos das imagens nos dois espelhos estão na razão de um para dois. Percebe-se que somente ocorre imagem nítida em um dos dois espelhos: quando se focaliza a máquina para objetos no infinito, a imagem é nítida no espelho côncavo. Já quando se focaliza a máquina para objetos situados a cerca de duas vezes a distância que separa a objetiva da máquina do espelho plano, obtém-se nitidez no espelho plano, pois ele conjuga uma imagem *virtual*, à mesma distância do plano do espelho em que o objeto se encontra.

## 9. Conclusão

Para entender *aquilo que vemos* em um sistema óptico, **devemos incluir o olho nesse sistema**. Demonstramos neste trabalho que analisar *o que se enxerga* em espelhos, lentes, etc, é mais complexo do que analisar as imagens conjugadas por tais sistemas sem levar em conta o olho. Nossa análise prova que, ao nos mirarmos no espelho côncavo, posicionados no seu plano focal, apesar de ocorrer uma descontinuidade da imagem de nosso rosto conjugada pelo espelho - vide a Eq. (3) com  $d_o$  igual a  $f$  -, a descontinuidade não acontece em nossa retina<sup>7</sup>.

Este fato reiteradamente tem sido ignorado por idealizadores de problemas e questões que se referem *ao que se vê* em espelhos e lentes. Exemplificamos com a questão abaixo, que segundo Caron e Guimarães [1], constou de uma prova do concurso vestibular da UFSC.

Uma pessoa, a 40 cm de um espelho côncavo, *se vê* (grifo nosso) três vezes maior e com imagem direita. A distância focal do espelho é:

- a) 120 cm    b) -60 cm    c) 30 cm  
d) 60 cm    e) 13,3 cm

Uma pessoa que se vê *direita*, tem uma imagem na retina *invertida*. Como demonstramos anteriormente, isto acontece quando a pessoa se posiciona entre o centro de curvatura do espelho e o próprio espelho e não apenas - como presumivelmente imaginaram os idealizadores da questão - entre o foco do espelho e o espelho. Assim sendo, a questão tem duas respostas corretas: 60 cm (resposta dada como correta no gabarito do concurso vestibular) e 30 cm.

## Agradecimento

Agradecemos à Prof<sup>a</sup> Maria Cristina Varriale pela leitura crítica deste artigo e pelas sugestões apresentadas.

## Referências

- [1] W. Caron, e O. Guimarães, *As Faces da Física* (Moderna, São Paulo, 2002).
- [2] R. Dawkins, *A Escalada do Monte Improvável*. (Companhia das Letras, São Paulo, 2000).
- [3] H.M. Nussenzeig, *Curso de Física Básica*. (Ed. Edgard Blücher, São Paulo, 1998).
- [4] A. Gaspar, *Física 2*. (Ed. Ática, São Paulo, 2001).

<sup>7</sup> Quando utilizamos uma lente convergente como lupa, também ocorre uma descontinuidade na imagem conjugada pela lente, para um objeto no plano focal. Entretanto não ocorre descontinuidade da imagem na retina do usuário da lupa (qualquer pessoa que disponha de uma lupa pode submeter esta afirmação a teste empírico). Ao colocarmos o objeto no plano focal da lupa, a luz proveniente do objeto, refratada pela lente, atinge o olho como raios paralelos (ou levemente divergentes ou levemente convergentes se o objeto estiver um pouco antes ou um pouco depois do plano focal), permitindo que tenhamos uma imagem na retina sem *acomodação visual* do cristalino. Desconhecemos a existência de algum texto de ensino médio ou ensino superior que trate da lupa, analisando o que vemos através dela quando o objeto está localizado além do foco da lupa.